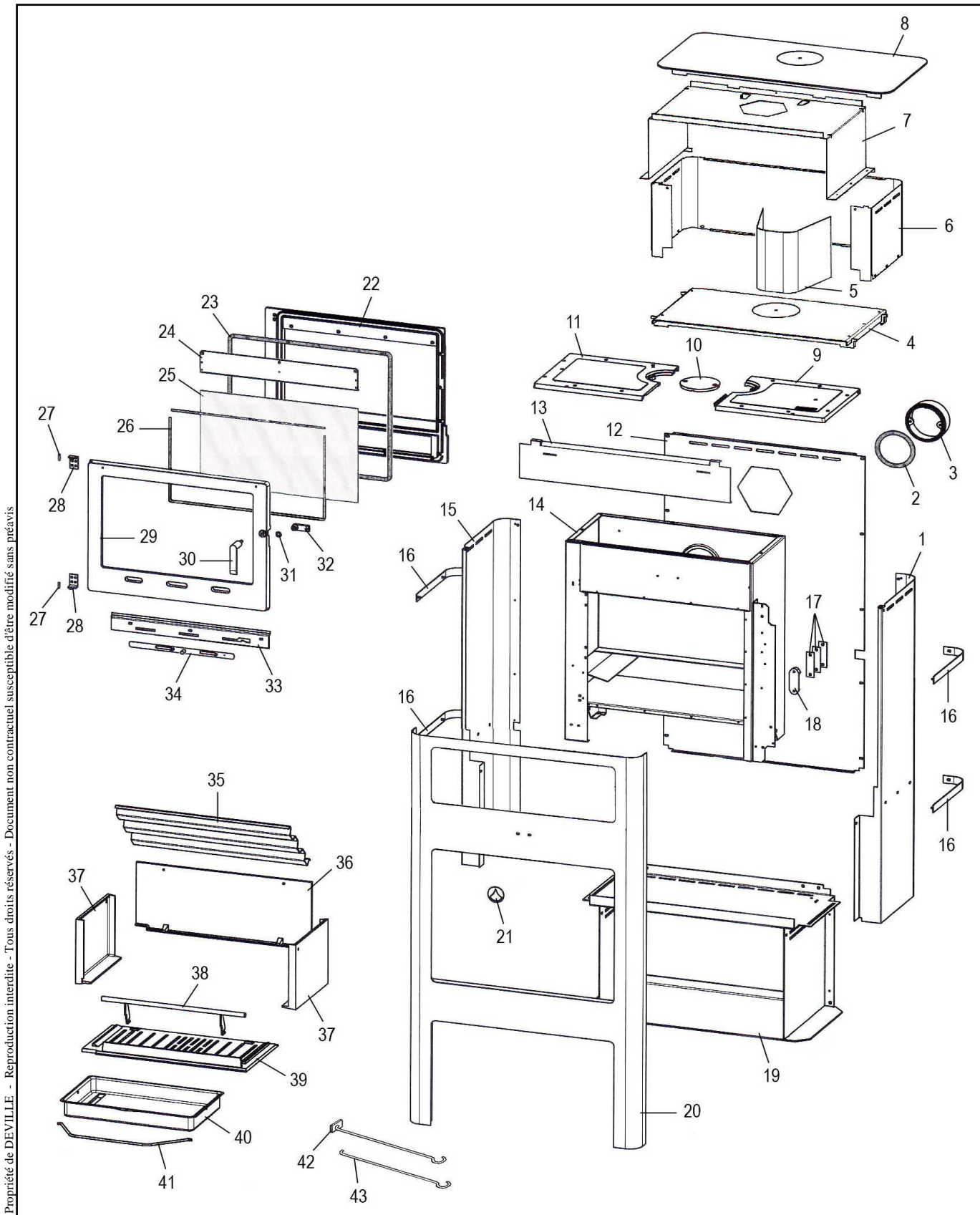


POELE BOIS TOPAZE 2
NOIR C07709.06 - GRIS ALUMINIUM C07709.11



Propriété de DEVILLE - Reproduction interdite - Tous droits réservés - Document non contractuel susceptible d'être modifié sans préavis

Eclaté

 Date d'application : 01.07.03
 Indice A

POELE BOIS TOPAZE 2
NOIR C07709.06 - GRIS ALUMINIUM C07709.11

REP.	DESIGNATION	REF. PIECE	1ère URG	REP.	DESIGNATION	REF. PIECE	1ère URG
1	Côté droit	P0051402/P06S		31	Rondelle élastique ondulée - Ø8	P0018504	
2	Joint de buse	P0022865	X	32	Verrou	P0T16569	
3	Buse - Ø125	P0T11272		33	Support volet	P0050915	
4	Ens. dessous de chauffe-plat	P0051432/P06S		34	Ens. volet	P0051840	
5	Cache-tuyau	P0051767/P06S		35	Défecteur	P0047203	X
6	Décor de chauffe-plat	P0051765/P06S		36	Plaque arrière de foyer	P0050878	X
7	Ecran de chauffe-plat	P0051766/P06S		37	Plaque latérale (2)	P0027652	X
8	Ens. dessus	P0051461/P06S		38	Ens. chenet	P0051790/P06B	X
9	Partie droite de dessus	P0T20078		39	Corbeille	P0T51768	X
10	Tampon de buse	P0T11271/P06P		40	Cendrier	P0020306	
11	Partie gauche de dessus	P0T20079		41	Anse de cendrier	P0020105	
12	Ecran arrière	P0051404/P06S		42	Raclette	P0013447	
13	Ecran thermique	P0051760		43	Poignée tisonnier	P0045661	
14	Ens. châssis	P0050914		-	Profilé entretoise - 12/10 (0,02 m)	P0019306	
15	Côté gauche	P0051403/P06S		-	Ecrou double - M5	P0011705	
16	Garniture (4)	P0051639/P11C		-	Goupille élastique - E 3-14	P0777314	
17	Cale de gâche (3)	P0020205					
18	Gâche	P0T20048					
19	Ens. bûcher	P0051458/P06S					
20	Ens. façade noir	A P0051758/P06S					
	Ens. façade gris aluminium	B P0051758/P11C					
21	Logo	P0051481					
22	Façade	P0T50897					
23	Kit tresse - Ø11 - Noir	D0045939	X				
24	Guide d'air	P0050910/P06A					
25	Verre de porte	P0051769	X				
26	Kit tresse - Ø6 - Noir	D0045937	X				
27	Goupille cannelée - 5-20 (2)	P0775520					
28	Charnière (2)	P0051434/P06B					
29	Porte noire	A P0T51457/P06S					
	Porte gris aluminium	B P0T51457/P11C					
30	Poignée de porte	P0051748					

A: C07709.06

B: C07709.11