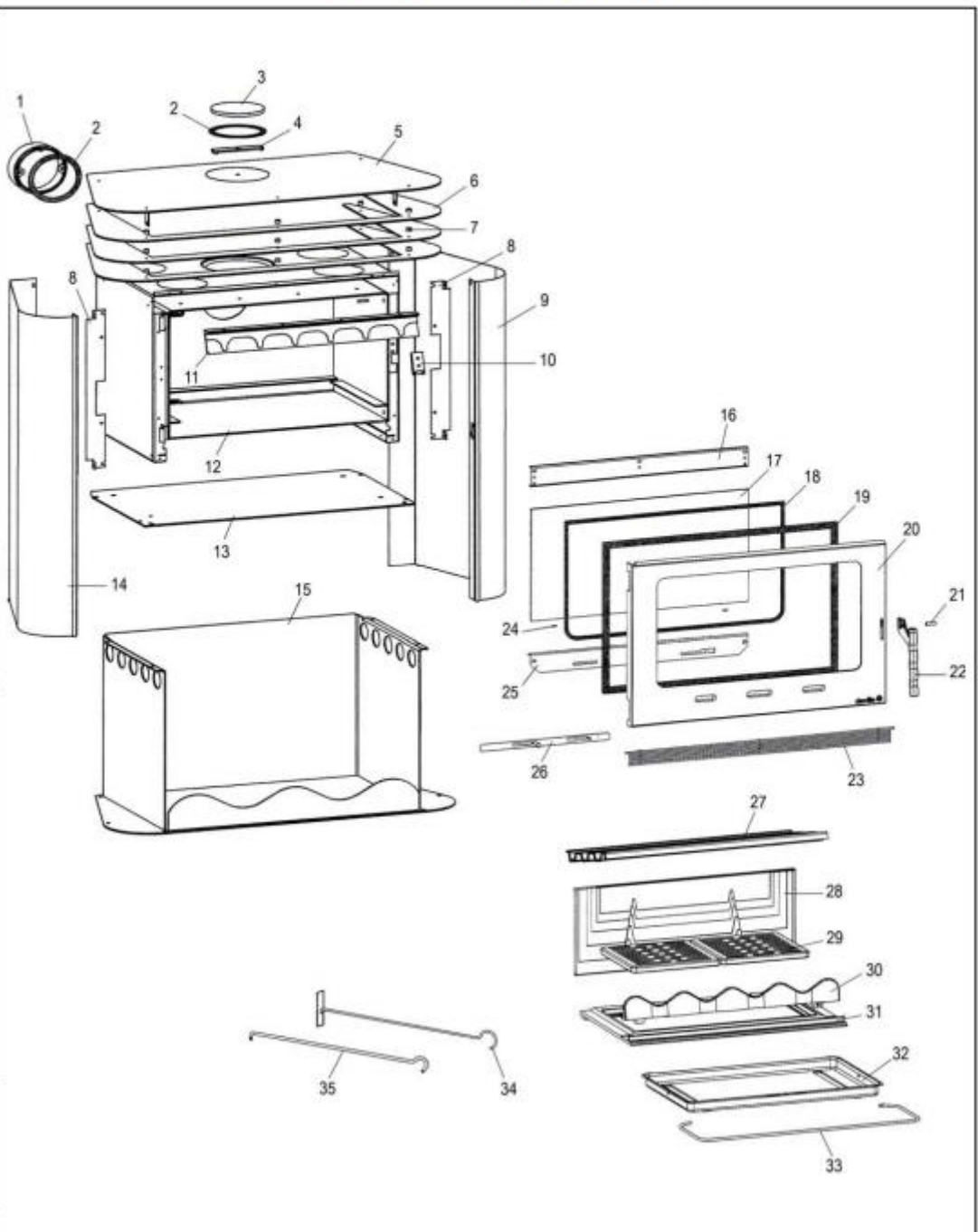


**POELE BOIS BIMBO**

ROUGE C07727.03 - BLEU C07727.04 - JAUNE C07727.07  
 GRIS C07727.09 - CHROME C07727.11

Propriété DEVILLE - Reproduction interdite - Tous droits réservés - Document non commercial susceptible d'être modifié sans préavis



**Eclaté**

 Date d'application : 01.07.03  
 Indice A

**POELE BOIS BIMBO**  
**ROUGE C07727.03 - BLEU C07727.04 - JAUNE C07727.07**  
**GRIS C07727.09 - CHROME C07727.11**

REP.	DESIGNATION	REF. PIECE	1ère URG	REP.	DESIGNATION	REF. PIECE	1ère URG
1	Buse	P0T07562		25	Support volet	P0050974	
2	Joint de buse (2)	P0046738	X	26	Ens. volet	P0046111/P09E	
3	Tampon de buse	P0T20434/P09H		27	Défecteur	P0047202	X
4	Etrier de tampon de buse	P0020437		28	Plaque arrière	P0020180	X
5	Ens. dessus	P0051307/P06B		29	Grille (2)	P0045915	X
6	Dessus intermédiaire (3)	P0050985/P06A		30	Chenet	P0050954	X
7	Entretoise (15)	P0022283		31	Corbeille	P0050953	X
8	Equerre de panneau (2)	P0051261		32	Cendrier	P0019785	
9	Panneau droit rouge	A P0051299/P03A		33	Anse de cendrier	P0020075	
	Panneau droit bleu	B P0051299/P04H		34	Raclette	P0013447	
	Panneau droit jaune	C P0051299/P07B		35	Poignée tisonnier	P0045661	
	Panneau droit noir	D P0051299/P06B					
	Panneau droit gris métal	E P0051299/P11B					
10	Ens. verrou	P0051264/P06A					
11	Avaloir usiné	P0U20181					
12	Ens. corps de chauffe	P0051271					
13	Plaque support corps	P0051298/P06A					
14	Panneau gauche rouge	A P0051300/P03A					
	Panneau gauche bleu	B P0051300/P04H					
	Panneau gauche jaune	C P0051300/P07B					
	Panneau gauche noir	D P0051300/P06B					
	Panneau gauche gris métal	E P0051300/P11B					
15	Ens. niche	P0051294/P06B					
16	Guide d'air	P0028061/P09E					
17	Verre de porte	P0050975	X				
18	Kit tresse - Ø6 - Noir	D0045937	X				
19	Kit tresse - Ø15 - Noir	D0045928	X				
20	Porte	P0T50950/P06B					
21	Goupille cannelée - 8-24	P0027091					
22	Poignée	P0T50951/P09P					
23	Grille de finition	P0050987/P06B					
24	Joint de verre (0,03 m)	P0031148	X				

A: C07727.03

B: C07727.04

C: C07727.07

D: C07727.09

E: C07727.11