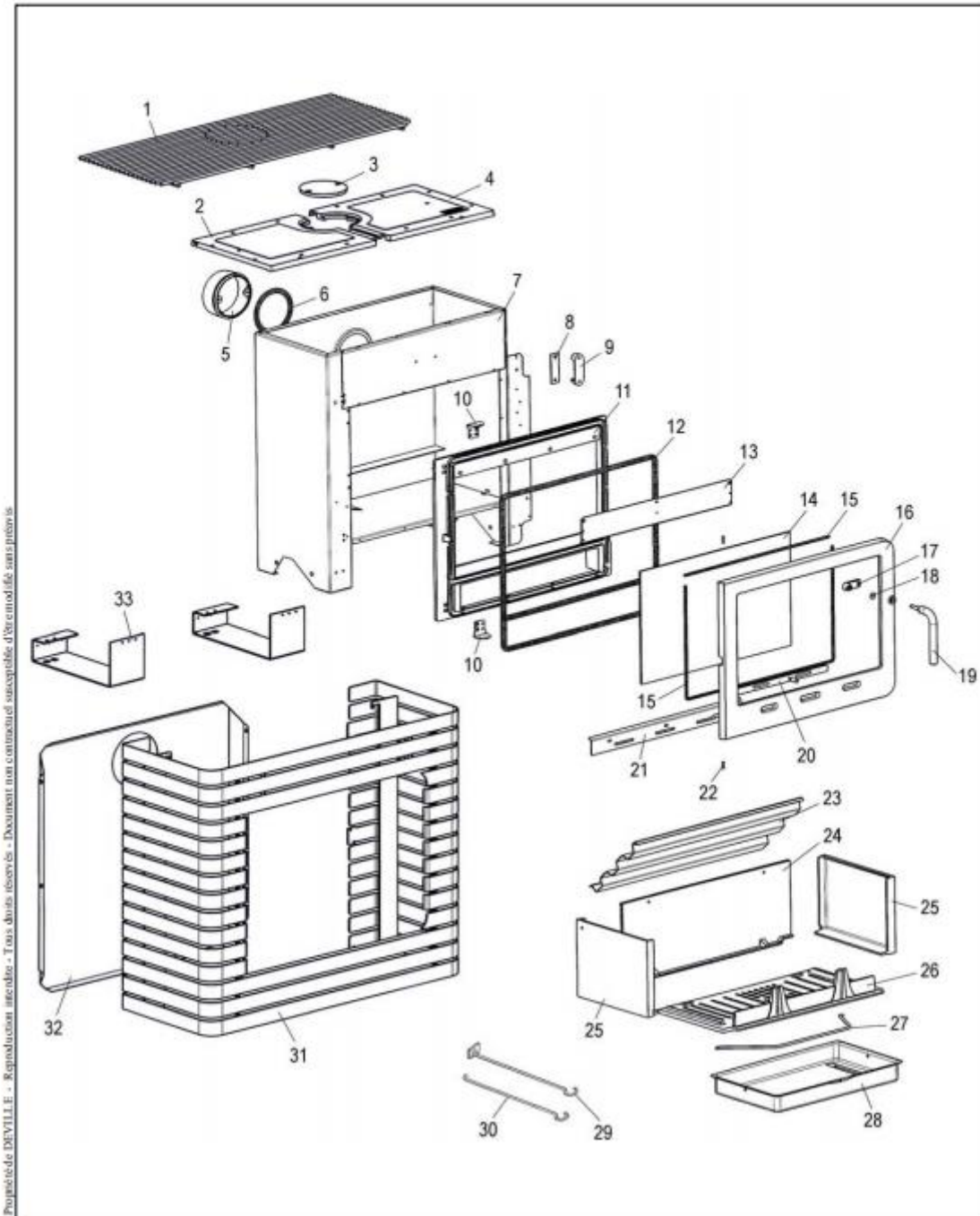





**POELE BOIS WENDY  
DECOR CHROME C07750.11**



<b>deville</b> 	N° de document : DT-F-003
<b>Eclaté</b>	Date d'application : 01.07.03 Indice A

**POELE BOIS WENDY  
DECOR CHROME C07750.11**

REP.	DESIGNATION	REF. PIECE	Tère URG	REP.	DESIGNATION	REF. PIECE	Tère URG
1	Dessus	P0T51212/P06B		32	Plaque arrière de protection	P0051209	
2	Partie gauche de dessus	P0T20079		33	Pied (2)	P0051213	
3	Tampon de buse	P0T11271/P06B		-	Profilé entretoise - 12/10 (0,02 m)	P0019306	
4	Partie droite de dessus	P0T20078		-	Ecrou double - M5	P0011705	
5	Buse - Ø125	P0T11272		-	Goupille élastique - E 3-14	P0777314	
6	Joint de buse	P0022865	X				
7	Ens. châssis	P0050914					
8	Cale de gâche (2)	P0020205					
9	Gâche	P0T20048					
10	Charnière de porte (2)	P0051389					
11	Façade	P0T50897					
12	Kit tresse - Ø11 - Noir	D0045939	X				
13	Guide d'air	P0050910/P06A					
14	Verre de porte	P0050908	X				
15	Kit tresse - Ø6 - Noir	D0045937	X				
16	Porte	P0T50907/P06B					
17	Verrou	P0T16569					
18	Rondelle élastique ondulée - Ø8	P0018504					
19	Ens. poignée	P0T51210/P06B					
20	Ens. volet	P0046111/P09E					
21	Support volet	P0050915					
22	Goupille cannelée - 5-20 (2)	P0775520					
23	Défecteur	P0047203	X				
24	Plaque arrière de foyer	P0050878	X				
25	Plaque latérale (2)	P0027652	X				
26	Grille de foyer	P0027651	X				
27	Anse de cendrier	P0020105					
28	Cendrier	P0020306					
29	Raclette	P0013447					
30	Poignée tisonnier	P0045661					
31	Habillage 	P0051211/P11B					

 Fournir simultanément l'habillage P0051211/P11B et les 2 charnières de porte P0051389 pour les appareils antérieurs au N° de série 0210367