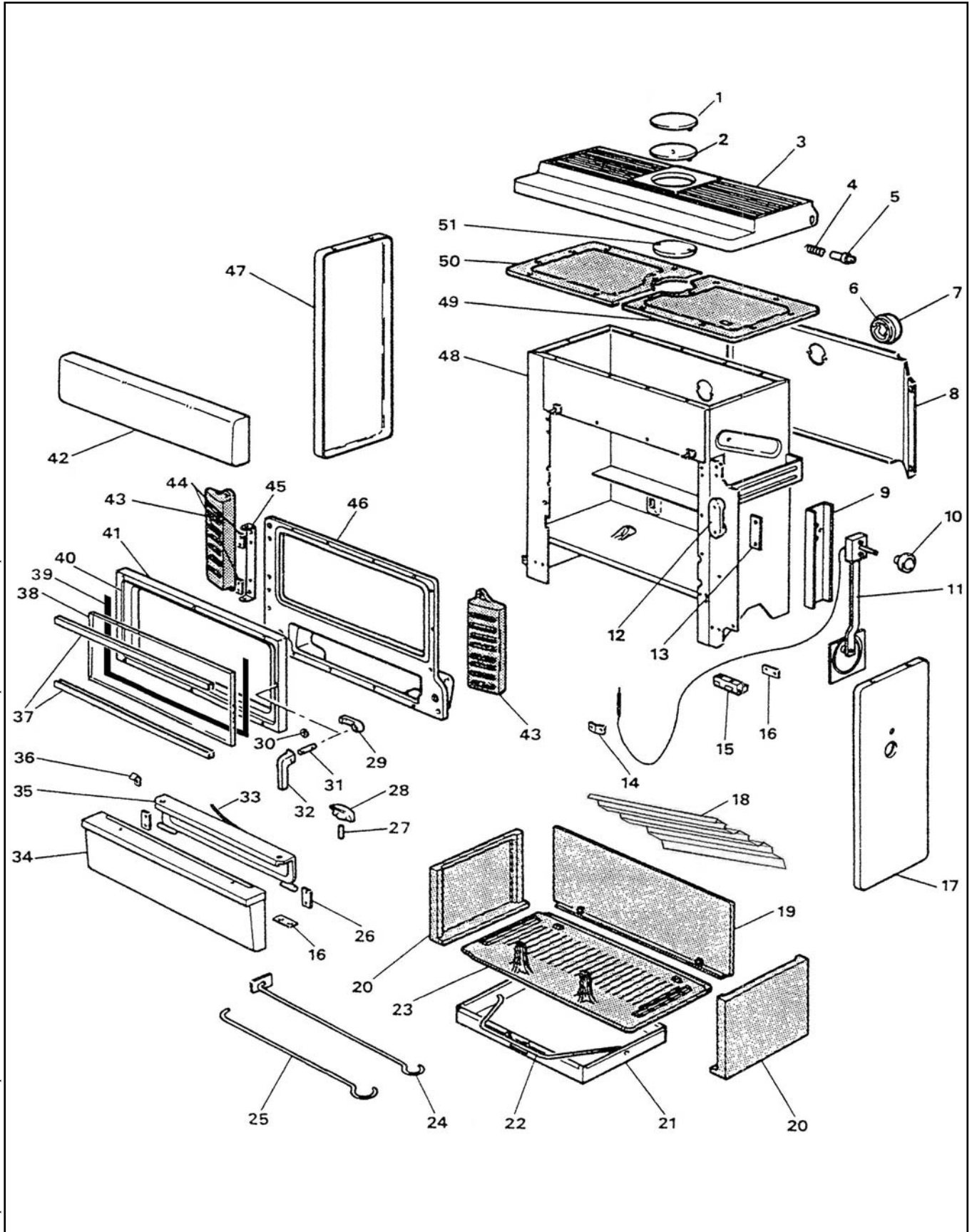


# Eclaté

Date d'application : 01.07.03  
 Indice A

## POELE BOIS - 10 KW

ROUGE C07762.03 - BRITISH GREEN C07762.05 - NOIR C07762.06 - V0S77C.1  
 BRUN-FLAMME C07762.08 - TERRACOTTA C07762.08H



**Eclaté**

 Date d'application : 01.07.03  
 Indice A

**POELE BOIS - 10 KW**
**ROUGE C07762.03 - BRITISH GREEN C07762.05 - NOIR C07762.06 - V0S77C.1  
 BRUN-FLAMME C07762.08 - TERRACOTTA C07762.08H**

REP.	DESIGNATION	REF. PIECE	1ère URG	REP.	DESIGNATION	REF. PIECE	1ère URG
1	Ens. tampon de couvercle	A P0048694/E03D		15	Charnière de porte (2)	P0014600	
	Ens. tampon de couvercle	B P0048694/E05G		16	Ecrou double - M3 (4)	P0014601	
	Ens. tampon de couvercle	CD P0048694/E06H		17	Panneau droit	A P0017058/E03D	
	Ens. tampons de couvercle*	C P0048933/E06H			Panneau droit	B P0017058/E05G	
	Ens. tampon de couvercle	E P0048694/E08E			Panneau droit	CD P0017058/E06H	
	Ens. tampons de couvercle*	E P0048933/E08E			Panneau droit	E P0017058/E08E	
	Ens. tampon de couvercle	F P0048694/E08H			Panneau droit	F P0017058/E08H	
2	Tampon de couvercle percé	A P0048699/E03D		18	Déflexeur	P0047203	X
	Tampon de couvercle percé	B P0048699/E05G		19	Plaque arrière	P0019508	X
	Tampon de couvercle percé	CD P0048699/E06H		20	Plaque latérale (2)	P0027652	X
	Tampon de couvercle percé	E P0048699/E08E		21	Cendrier	P0020306	
	Tampon de couvercle percé	F P0048699/E08H		22	Anse de cendrier	P0020105	
3	Couvercle	A P0026856/E03D		23	Grille de foyer	P0027651	X
	Couvercle	B P0026856/E05G		24	Raclette	P0013447	
	Couvercle	CD P0026856/E06H		25	Poignée tisonnier	P0045661	
	Couvercle	E P0026856/E08E		26	Patte de fermeture (2)	P0027517	
	Couvercle	F P0026856/E08H		27	Axe de manette usiné (2)	P0U20041	
4	Ressort (2)	P0012385		28	Manette (2)	P0T18660	
5	Axe de couvercle (2)	P0014964		29	Verrou	P0T16569	
6	Joint de buse	P0022865	X	30	Rondelle élastique ondulée - Ø8	P0018504	
7	Buse - Ø125	P0T11272		31	Axe de poignée	P0020039	
8	Plaque arrière de protection	P0020113		32	Poignée de porte	P0T20012	
9	Déflexeur de thermostat	P0020115		33	Tresse - Ø11 - noire	D0045939	X
10	Manette commande thermostat	P0016143		34	Façade inférieure	A P0020023/E03D	
11	Ens. thermostat	P0017089	X		Façade inférieure	B P0020023/E05G	
12	Gâche	P0020048			Façade inférieure	CD P0020023/E06H	
13	Cale de gâche	P0020205			Façade inférieure	E P0020023/E08B	
14	Support bulbe	P0029985			Façade inférieure	F P0020023/E08H	

\* A fournir pour les appareils antérieurs au N° de série 0022334 (11/2002)

A: C07762.03

C: C07762.06

E: C07762.08

B: C07762.05

D: V0S77C.1

F: C07762.08H

**Eclaté**
**POELE BOIS - 10 KW**

**ROUGE C07762.03 - BRITISH GREEN C07762.05 - NOIR C07762.06 - V0S77C.1**  
**BRUN-FLAMME C07762.08 - TERRACOTTA C07762.08H**

REP.	DESIGNATION	REF. PIECE	1ère URG	REP.	DESIGNATION	REF. PIECE	1ère URG
35	Ens. porte de cendrier	P0020300		-	Goupille élastique - E 3-14 (3)	P0777314	
36	Sachet de 6 ressorts de fermeture	P0050731		-	Goupille élastique - E 3-20	P0777320	
37	U de maintien de verre (2)	P0020116/E06H					
38	Verre de hublot	P0020106	X				
39	U de verre	P0029986/P06E					
40	Joint de verre (1,00 m)	P0031148	X				
41	Cadre de hublot	P0T20081/P06A					
42	Façade supérieure	A P0020021/E03D-SDO					
	Façade supérieure	B P0020021/E05G-SDO					
	Façade supérieure	CD P0020021/E06H-SDO					
	Façade supérieure	E P0020021/E08B-SBR					
	Façade supérieure	F P0020021/E08H-SDO					
43	Plaque décor (2)	P0T20051/P06B					
44	Ecrou double - M5 (2)	P0009654					
45	Charnière de hublot	P0027667					
46	Façade	P0T27643					
47	Panneau gauche	A P0020096/E03D					
	Panneau gauche	B P0020096/E05G					
	Panneau gauche	CD P0020096/E06H					
	Panneau gauche	E P0020096/E08E					
	Panneau gauche	F P0020096/E08H					
48	Ens. châssis	P0036685					
49	Partie droite de dessus	P0T20078					
50	Partie gauche de dessus	P0T20079					
51	Tampon de buse	P0T11271/P06A					
-	Attache câble (2)	P0764303					
-	Goupille cannelée - ISO 8741 - 5-20 (2)	P0775520					

A: C07762.03  
 B: C07762.05

C: C07762.06  
 D: V0S77C.1

E: C07762.08  
 F: C07762.08H