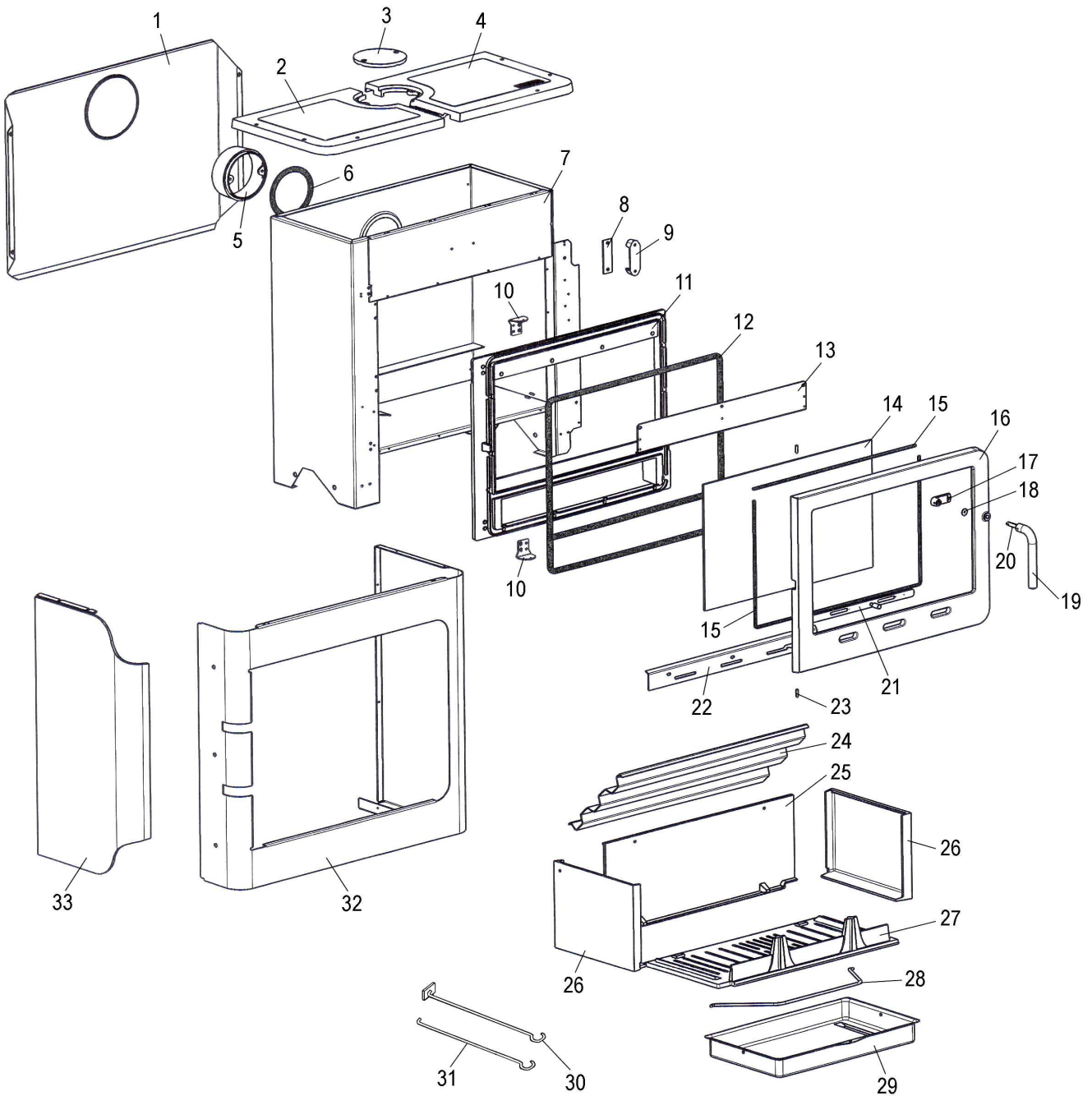


**POELE BOIS CRISTAL  
 GRIS ARGENT C07790.09**



Propriété de DEVILLE - Reproduction interdite - Tous droits réservés - Document non contractuel susceptible d'être modifié sans préavis

**Eclaté**
**POELE BOIS CRISTAL  
 GRIS ARGENT C07790.09**

REP.	DESIGNATION	REF. PIECE	1ère URG	REP.	DESIGNATION	REF. PIECE	1ère URG
1	Plaque arrière de protection	P0020113		33	Panneau gauche	P0T50899/P09P	
2	Partie gauche de dessus	P0T50917/P06B		-	Profilé entretoise - 12/10 (0,02 m)	P0019306	
3	Tampon de buse	P0T11271/P06B		-	Ecrou double - M5	P0011705	
4	Partie droite de dessus	P0T50916/P06B		-	Ecrou tôle pince - Ø4,8	P0763148	
5	Buse - Ø125	P0T11272		-	Ecrou tôle pince - M4 (2)	P0763504	
6	Joint de buse	P0022865	X	-	Goupille élastique - E 3-14	P0777314	
7	Ens. châssis	P0050914		-	Goupille élastique - E 3-16	P0777316	
8	Cale de gâche (3)	P0020205					
9	Gâche	P0T20048					
10	Charnière de porte (2)	P0051389					
11	Façade	P0T50897					
12	Kit tresse - Ø11 - Noir	D0045939	X				
13	Guide d'air	P0050910/P06A					
14	Verre de porte	P0050908	X				
15	Kit tresse - Ø6 - Noir	D0045937	X				
16	Porte	P0T50907/P09P					
17	Verrou	P0T16569					
18	Rondelle élastique ondulée - Ø8	P0018504					
19	Ens. poignée	P0T51210/P09P					
20	Axe de poignée	P0020039					
21	Ens. volet	P0046111/P09E					
22	Support volet	P0050915					
23	Goupille cannelée - 5-20 (2)	P0775520					
24	Défecteur	P0047203	X				
25	Plaque arrière de foyer	P0050878	X				
26	Plaque latérale (2)	P0027652	X				
27	Grille de foyer	P0027651	X				
28	Anse de cendrier	P0020105					
29	Cendrier	P0020306					
30	Raclette	P0013447					
31	Poignée tisonnier	P0045661					
32	Décor	P0050911/P09E					