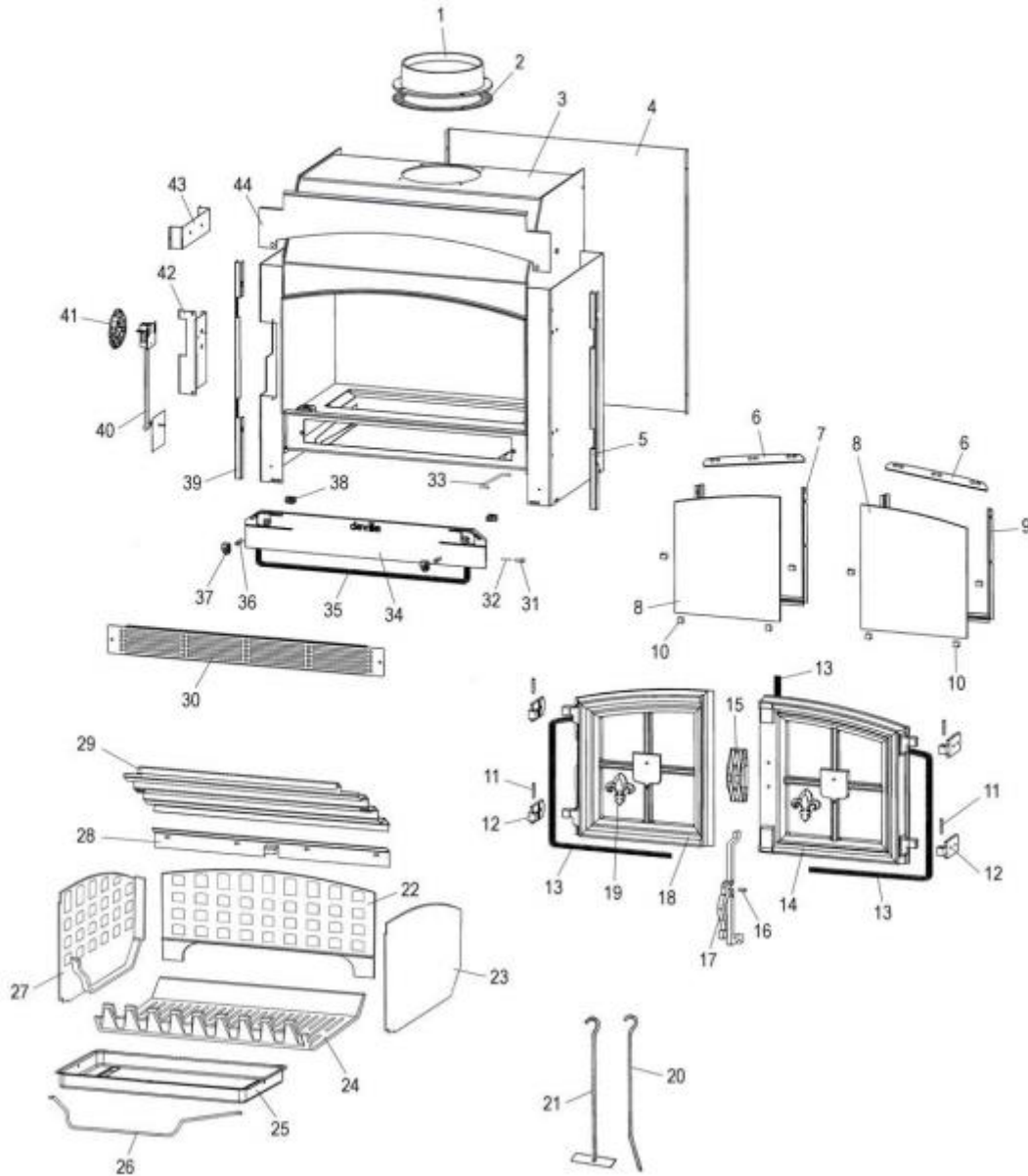


**FOYER BOIS CHORUS 84 ROYAL**  
**PORTE GRISE C07894.PT09**

Propriété de DEVILLE - Reproduction interdite - Tous droits réservés - Document non contractuel susceptible d'être modifié sans préavis





N° de document : DT-F-003

**Eclaté**Date d'application : 01.07.03  
Indice A**FOYER BOIS CHORUS 84 ROYAL  
PORTE GRISE C07894.PT09**

REP.	DESIGNATION	REF. PIECE	1ère URG	REP.	DESIGNATION	REF. PIECE	1ère URG
1	Buse	P0T18752		33	Arrêt de porte	P0019432	
2	Joint de buse	P0023064	X	34	Porte de cendrier	P0T18897	
3	Ens. corps de chauffe	P0051017		35	Kit tresse - Ø12 - Noir	D0045932	X
4	Ecran arrière	P0051023		36	Axe de manette (2)	P0018930	
5	Longeron latéral droit	P0051024/P06B		37	Manette de fermeture (2)	P0T18929	
6	Patte de fixation (2)	P0045503		38	Verrou (2)	P0T13358	
7	Pièce de fixation gauche	P0019451		39	Longeron latéral gauche	P0051025/P06B	
8	Verre (2)	P0018617	X	40	Ens. thermostat	P0017811	X
9	Pièce de fixation droite	P0019450		41	Manette de thermostat	P0T17782/P09E	
10	Profilé entretoise - 12/10 (0,08 m)	P0019306		42	Support thermostat	P0026784/P09E	
11	Goupille cannelée - 5-40 (4)	P0772540		43	Support bulbe	P0051104	
12	Charnière de porte (4)	P0T26744		44	Enjoliveur supérieur	P0051031/P06B	
13	Kit tresse - Ø15 - Noir	D0045928	X	-	Attache câble (2)	P0764303	
14	Porte droite	P0T26787		-	Goupille élastique - E 3-14 (4)	P0777314	
15	Capot de crémone	P0T17193					
16	Axe de poignée	P0017196					
17	Ens. crémone cuivré	P0018944					
18	Porte gauche	P0T26788					
19	Fleur de lys cuivrée (2)	P0G18900/10					
20	Tisonnier	P0018987					
21	Raclette	P0013447					
22	Plaque arrière	P0021588	X				
23	Plaque latérale droite	P0021590	X				
24	Corbeille de foyer	P0021587	X				
25	Cendrier	P0020366					
26	Anse de cendrier	P0018715					
27	Plaque latérale gauche	P0021589	X				
28	Équerre support déflecteur	P0046165					
29	Déflecteur	P0047205	X				
30	Grille	P0051026/P06B					
31	Axe (2)	P0012384					
32	Ressort (2)	P0012385					

