

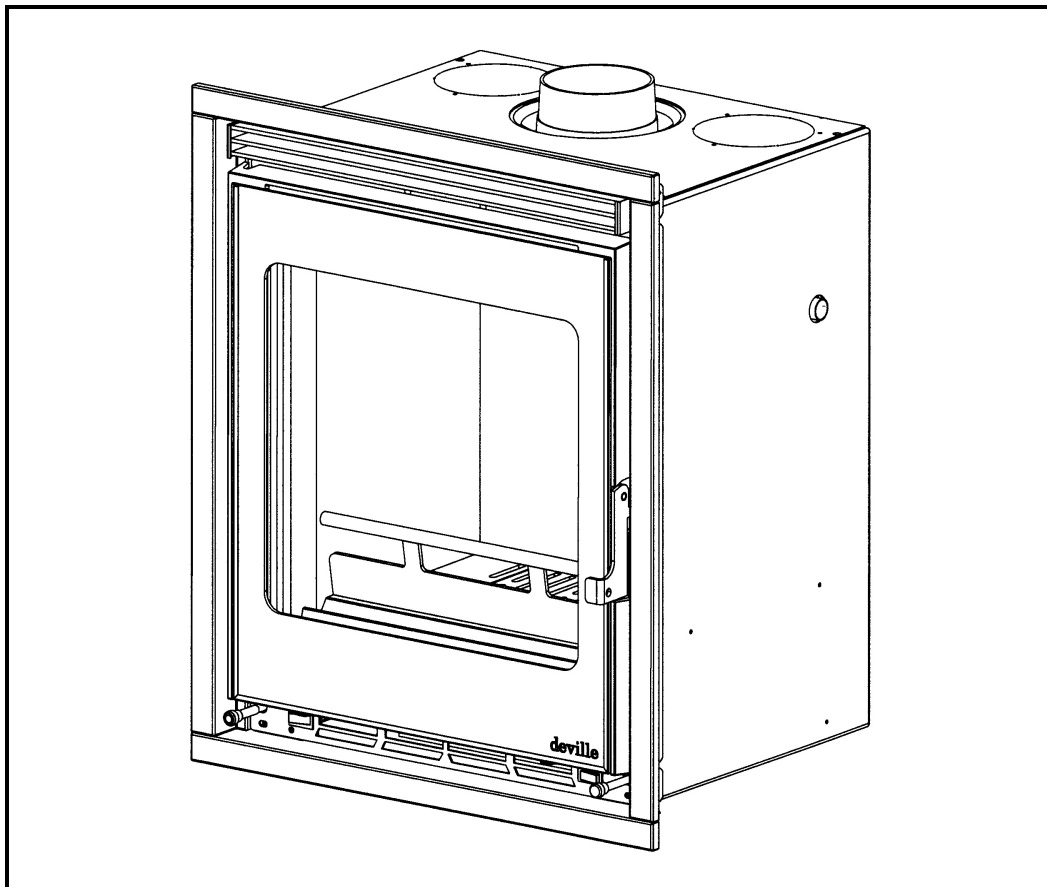
deville



- FOYER / INSERT
- INSERT STOVE
- FEUERRAUM-EINSATZ
- FOCOLARE
- INSERT EMPOTRABLE
- FOGÃO INSERT
- INBOUWHAAR

C07923

C07924



**NOTICE D'INSTALLATION ET D'UTILISATION
INSTALLATION AND UTILISATION MANUAL
INSTALLATIONS- UND GEBRAUCHSANLEITUNG
INSTRUCCIONES PARA LA INSTALACION Y EL USO
ISTRUZIONI PER L'INSTALLAZIONE E L'USO
MANUAL DE INSTALAÇÃO E UTILIZAÇÃO
INSTALLATIE EN GEBRUIK**

FRANÇAIS p 3

ENGLISH..... p 14

DEUTSCH p 24

ESPAÑOL p 35

ITALIANO p 46

PORTUGUÊS p 57

NEDERLANDSE..... p 68

SOMMAIRE

	Pages
1 - DESIGNATION	4
2 - PUISSANCE CALORIFIQUE NOMINALE	4
3 - DESCRIPTION ET ENCOMBREMENT	4
3.1 - Description	
3.2 - Encombrement	
4 - ENVIRONNEMENT ET ACCESSOIRES COMPLEMENTAIRES	5
4.1 - Environnement	
4.2 - Accessoires en option	
4.3 - Raccordement électrique de la soufflerie	
5 - CONDITIONS D'INSTALLATION DE L'APPAREIL	5
5.1 - DENOMINATION DES DIVERSES PARTIES DU CIRCUIT D'EVACUATION DES FUMÉES	
5.2 - NATURE ET CARACTERISTIQUES DIMENSIONNELLES DU CONDUIT DE FUMÉE AUQUEL DOIT ETRE OBLIGATOIREMENT RACCORDE L'APPAREIL	
5.2.1 - Nature du conduit de fumée	
5.2.1.1 - <i>Cas d'un conduit neuf</i>	
5.2.1.2 - <i>Cas d'un conduit existant</i>	
5.2.2 - Section minimale du conduit	
5.2.3 - Quelques préconisations générales	
5.3 - NATURE ET CARACTERISTIQUES DU CONDUIT DE RACCORDEMENT ENTRE LE FOYER ET LE CONDUIT DE FUMÉE	
5.4 - CONDITIONS DE TIRAGE	
5.5 - APPORT D'AIR NECESSAIRE AU BON FONCTIONNEMENT DE L'APPAREIL	
5.5.1 - Ventilation du local où l'appareil est installé	
5.5.2 - Raccordement extérieur de l'air de combustion	
5.6 - NATURE DES MURS ET DES PAROIS AVOISINANT L'APPAREIL	
5.6.1 - Conseil de mise en oeuvre	
5.6.2 - Cotes d'encastrement - Protection des parois et habillages en matériaux combustibles ou se dégradant sous l'effet de la chaleur - Circuit de convection	
5.6.2.1 – Disposition foyer	
5.6.2.2 – Disposition insert	
5.6.2.3 – Distribution d'air chaud	
5.7 - PRECONISATIONS ET EXEMPLES D'INSTALLATION	
5.7.1 - Installation dans une cheminée neuve à construire	
5.7.2 - Installation dans un âtre existant bâti en matériaux réfractaires et normalement prévu pour un feu ouvert	
5.8 - PREPARATION ET MISE EN PLACE DU FOYER DANS L'ÂTRE	
5.8.1 - Opération générale à effectuer	
5.8.2 - Mise en place de l'appareil	
6 - CONDITIONS D'UTILISATION DE L'APPAREIL	9
6.1 - Premier allumage	
6.2 - Combustible	
6.2.1 - Combustible recommandé	
6.2.2 - Combustibles interdits	
6.3 - Emploi des organes de manoeuvre et des accessoires	
6.4 - Utilisation	
6.4.1 - Allumage	
6.4.2 - Fonctionnement	
6.4.3 - Décendrage	
6.4.4 - Règles de sécurité	
6.4.5 - Soufflerie	
7 - CONSEILS DE RAMONAGE ET D'ENTRETIEN DE L'APPAREIL ET DU CONDUIT DE FUMÉE	11
7.1 – Ramonage	
7.2 – Entretien maintenance du ventilateur	
7.3 – Entretien courant	
8 - CONDITIONS GENERALES DE GARANTIE	13

Nous vous conseillons de lire attentivement, et au complet, le texte de la notice afin de tirer le meilleur usage et la plus grande satisfaction de votre appareil DEVILLE.
Le non respect des instructions de montage, d'installation et d'utilisation entraîne la responsabilité de celui qui les effectue.

CET APPAREIL DOIT ETRE INSTALLE CONFORMEMENT AUX SPECIFICATIONS DES D.T.U. EN VIGUEUR.
L'appareil doit être installé par un professionnel qualifié.
Toutes les réglementations locales et nationales, ainsi que les normes européennes, doivent être respectées lors de l'utilisation de l'appareil.
L'appareil ne doit pas être modifié.

1 - DESIGNATION

Les appareils sont conformes aux exigences essentielles de la directive **89/106/CEE Produits de Construction** suivant l'annexe ZA de la norme **EN 13229**.

Ce sont des appareils de chauffage intermittent et continu à combustion sur grille fonctionnant exclusivement au bois, à chambre de combustion semi-fermée et conçu pour être encastré dans une cheminée à construire ou dans un âtre existant.

Relever le numéro de série de l'appareil inscrit sur la plaque signalétique collée sur l'appareil et sur le certificat de garantie, le noter dans la case ci-après :

N°de série

Celui-ci sera nécessaire pour identifier l'appareil lors des demandes de pièces détachées.

Appareils conformes à la Directive Compatibilité Electromagnétique 89/336/CEE modifiée par la directive 93/68/CEE.

2 - PUISSANCE CALORIFIQUE NOMINALE

	Puissance nominale	Tirage	Débit massique des fumées	Température des fumées
C07923	7 kW	12 Pa	6,5 g/s	252 °C
C07924	10 kW	12 Pa	10,1 g/s	267 °C

Fonctionnement intermittent et continu :

- Le fonctionnement intermittent nécessite un rechargement tous les ¼ d'heure.
Il faut privilégier ce mode de fonctionnement particulièrement respectueux de l'environnement.

- L'appareil peut également assurer un fonctionnement continu quand les contraintes de l'intermittence ne peuvent être respectées ou qu'une combustion lente est recherchée.

Puissance calorifique nominale en fonctionnement intermittent :

Pour C07923 :

. Obtenue sous un tirage de 12 Pa, au cours d'une durée de feu de ¾ d'heure, avec une charge de 1,66 kg de bois dur (charme, chêne...) sous forme de 3 bûches de bois de 6-8 cm de diamètre environ.

. Pour obtenir ce régime de puissance, recharger sur un lit de braises de 250 g environ soit 2 cm d'épaisseur.

Pour C07924 :

. Obtenue sous un tirage de 12 Pa, au cours d'une durée de feu de ¾ d'heure, avec une charge de 2,38 kg de bois dur (charme, chêne...) sous forme de 2 bûches de bois fendues de 9-10 cm de diamètre environ.

. Pour obtenir ce régime de puissance, recharger sur un lit de braises de 400 g environ soit 4 cm d'épaisseur.

La puissance annoncée est la puissance moyenne obtenue au cours des essais, la tirette d'air en position ouverture maxi.

La combustion lente :

Pour C07923 :

. Obtenue sous un tirage de 6 Pa, **la tirette d'air en position fermée.**

. Recharger sur un lit de braises d'environ 250 g (soit 2 cm d'épaisseur).

. Durée supérieure à 3 heures avec une bûche de bois dur non fendue de 2,2 kg.

. Durée supérieure à 10 heures avec une bûche de gros diamètre de bois dur non fendue, de 4 à 6 kg.

Pour C07924 :

. Obtenue sous un tirage de 6 Pa, **la tirette d'air en position fermée.**

. Recharger sur un lit de braises d'environ 400 g (soit 4 cm d'épaisseur).

. Durée supérieure à 3 heures avec une bûche de bois dur non fendue de 3,2 kg.

. Durée supérieure à 10 heures avec une bûche de gros diamètre de bois dur non fendue, de 5 à 8 kg.

Les conditions d'allure normale permettent l'obtention d'une puissance maximale à ne pas dépasser pour obtenir un fonctionnement en toute sécurité.

La charge maximum est de 10 kg (C07923) et 12 kg (C07924) de bois.

3 - DESCRIPTION ET ENCOMBREMENT

3.1 - Description

Les principaux éléments constituant votre appareil sont indiqués et repérés sur la **Fig. 1**.

La chambre de combustion est en acier de 4 mm et le foyer est doublé de plaques en vermiculite.

Une enveloppe en tôle ménage un circuit d'air de refroidissement autour de la chambre de combustion et protège les parois de la cheminée du rayonnement : c'est un gage de sécurité et de performance.

La porte est en fonte, munie de joints qui assurent l'étanchéité et permettent une grande autonomie de fonctionnement.

La tirette de réglage, située en partie basse de la porte, permet de choisir une allure de feu.

Une entrée d'air secondaire est réalisée autour de la vitre de la porte pour la maintenir propre et assurer une meilleure combustion du bois.

Une soufflerie à deux vitesses permet d'activer la circulation de l'air chaud. Cet équipement vous permet d'envoyer un flux d'air chaud dans des directions différentes (pièces adjacentes). Non équipé de gaine (s), il améliorera la convection dans la pièce où est installée votre cheminée.

Débit de la soufflerie : 50 m³/h (C07923) et 100 m³/h (C07924).

	C07923	C07924
Poids net de l'appareil	93 kg	123 kg
Poids nu (sans porte, déflecteur, grille, vermiculites)	58 kg	77 kg

3.2 – Encombrement

C07923 : **Fig. 2a**

C07924 : **Fig. 2b**

4 - ENVIRONNEMENT ET ACCESSOIRES COMPLEMENTAIRES

4.1 - Environnement

Votre foyer-insert peut s'intégrer dans une cheminée neuve DEVILLE.

4.2 - Accessoires en option

L'appareil peut être équipé sur demande :

- De bouches de sortie d'air chaud Ø 125 mm réf. C07006.EU03 (C07923) et C07006.EU01 (C07924) permettant de distribuer la chaleur dans les pièces adjacentes (**Fig. 3**).
- Cet ensemble, fourni en option, doit être monté avant l'installation du foyer dans la cheminée.
- Pour effectuer le montage, se reporter aux indications de la notice jointe à cette option.

4.3 - Raccordement électrique de la soufflerie

- L'appareil est livré avec un câble souple d'une longueur d'environ 1,5 m, permettant son raccordement au réseau d'alimentation électrique. Son extrémité se trouve au bas de la partie arrière gauche de votre insert et il faudra le tirer (sans forcer) pour le sortir. Prévoir sur l'installation fixe un dispositif de séparation omnipolaire ayant une distance d'ouverture des contacts d'au moins 3 mm : ce dispositif permettra d'isoler l'appareil du réseau d'alimentation électrique. L'installation devra être conforme à la NFC 15100, en particulier le branchement de la terre (fil vert et jaune) devra être effectué.

- La puissance nominale de la soufflerie est de 15 W (C07923), et 19 W (C07924) – tension d'alimentation 230 V.

- Il peut être nécessaire d'extraire le ventilateur ou l'insert de son logement : dans ce but réserver une longueur de câble suffisante pour que ces opérations puissent être effectuées sans provoquer de traction sur le câble.

5 – CONDITIONS D'INSTALLATION DE L'APPAREIL

L'installation ne devra pas être modifiée par l'utilisateur.

Nous rappelons ci-après les recommandations élémentaires à respecter, celles-ci ne se substituent en aucun cas à la stricte application de l'ensemble du DTU 24-2-2.

5.1 - Dénomination des diverses parties du circuit d'évacuation des fumées (Fig. 4)

5.2 - Nature et caractéristiques dimensionnelles du conduit de fumée auquel doit être obligatoirement raccordé l'appareil

5.2.1 - Nature du conduit de fumée

5.2.1.1 - Cas d'un conduit neuf

Utilisation des matériaux suivants :

- Boisseaux de terre cuite conformes à la NF P 51-311.
- Boisseaux en béton conformes à la NF P 51-321.
- Conduits métalliques composites conformes aux NF D 35-304 et NF D 35-303 ou ayant reçu un Avis Technique favorable pour cet usage.
- Briques en terre cuite conformes à la NF P 51-301.
- Briques réfractaires conformes à la NF P 51-302.

L'utilisation de matériaux isolés d'origine permet d'éviter la mise en place d'une isolation sur le chantier, notamment au niveau des parois de la souche (résistance thermique minimale : 0,43 m² k/W).

5.2.1.2 - Cas d'un conduit existant

L'installateur prend à son compte la responsabilité des parties existantes. Il doit vérifier l'état du conduit et y apporter les aménagements nécessaires pour son bon fonctionnement et la mise en conformité avec la réglementation.

Ramoner le conduit puis procéder à un examen sérieux pour vérifier :

- La compatibilité du conduit avec son utilisation.
- La stabilité.
- La vacuité et l'étanchéité (annexe II du DTU 24-1).

Si le conduit n'est pas compatible, réaliser un tubage à l'aide d'un procédé titulaire d'un Avis Technique favorable, ou mettre en place un nouveau conduit.

5.2.2 - Section minimale du conduit

Réglementation	Fonctionnement possible portes ouvertes	Fonctionnement portes fermées
Boisseries carrés ou rectangulaires	Section minimale 4 dm ²	Section minimale 2,5 dm ²
Conduits circulaires	Diamètre minimal 200 mm	Diamètre minimal 153 mm

Dans tous les cas, la section du conduit doit être au moins égale à celle de la buse de raccordement sur l'appareil.

5.2.3 - Quelques préconisations générales

- Un bon conduit doit être construit en matériaux peu conducteurs de la chaleur pour qu'il puisse rester chaud.
- L'habillage du conduit doit permettre de limiter la température superficielle extérieure à :
 - 50 °C, dans les parties habitables
 - 80 °C, dans les parties non habitables ou inaccessibles.
- Il doit être absolument étanche, sans rugosité et stable.
- Il ne doit pas comporter de variations de section brusques (pente par rapport à la verticale inférieure à 45°).
- Il doit déboucher à 0,4 m au moins au-dessus du faite du toit et des toits voisins.
- Deux appareils ne doivent pas être raccordés sur un même conduit.
- Il doit déboucher dans la pièce où sera installé l'appareil, sur une hauteur d'au moins 50 mm.
- Sa face intérieure doit être éloignée de 16 cm au moins de tout bois et matière combustible.
- Les boisseaux doivent être montés partie mâle vers le bas afin d'éviter le passage des coulures à l'extérieur.
- Le conduit ne doit pas comporter plus de deux dévoiements, c'est à dire plus d'une partie non verticale :
 - Si c'est un conduit maçonné :
L'angle des dévoiements ne doit pas excéder 45° pour une hauteur totale du conduit limitée à 5 m. Pour une hauteur supérieure, l'angle de dévoiement est limité à 20°.
 - Si c'est un conduit métallique isolé :
L'angle des dévoiements ne doit pas excéder 45° avec une limitation de hauteur de 5 m entre le haut et le bas du dévoiement. La hauteur totale du conduit n'est pas limitée.
- L'étanchéité, l'isolation, les traversées de plafond et plancher, les écarts au feu doivent être réalisés dans le strict respect du DTU 24-2-2.

5.3 - Nature et caractéristiques du conduit de raccordement entre le foyer et le conduit de fumée

- Un conduit de raccordement doit être installé entre l'appareil et le débouché du conduit de fumée.
- Ce conduit doit être réalisé à l'aide d'un tubage polycombustible rigide ou flexible, justifiable d'un Avis Technique favorable pour une desserte directe de foyer fermé. A noter que sont **interdits** : l'aluminium, l'acier aluminé et l'acier galvanisé.
- A noter que sont autorisés : la tôle noire (ép. Mini 2 mm), la tôle émaillée (ép. Mini 0,6 mm), l'acier inoxydable (ép. Mini 0,4 mm).
- Ce conduit doit être visible sur tout son parcours par une trappe ou grille de visite et ramonable de façon mécanique (**Fig. 5**). Sa dilatation ne doit pas nuire à l'étanchéité des jonctions amont et aval ainsi qu'à sa bonne tenue mécanique et à celle du conduit de fumée. Sa conception et, en particulier, le raccordement avec le conduit de fumée doit empêcher l'accumulation de suie, notamment au moment du ramonage.
- Les jonctions avec l'appareil d'une part et le conduit de fumée d'autre part doivent être réalisées dans le strict respect du DTU 24-2-2 et des spécifications du constructeur du tube, en utilisant tous les composants préconisés (embouts, raccords, etc...).

5.4 - Conditions de tirage

- Le tirage est mesuré sur le conduit de raccordement à environ 50 cm au-dessus de la buse de l'appareil.
- Tirage nécessaire au bon fonctionnement porte fermée :
 - 6 Pa en allure réduite (0,6 mm de CE).
 - 12 Pa en allure normale (1,2 mm de CE).

L'évaluation du tirage prévisible en fonction des caractéristiques du conduit étant peu sûr, il est recommandé d'installer systématiquement un volet modérateur.

- Le modérateur permet d'obtenir un bon fonctionnement du foyer, même dans des conditions de tirages importants (conduits hauts, tubage). Le modérateur doit être facilement visible et accessible (**Fig. 6**).
- Le volet modérateur de tirage n'a pas d'influence sur le fonctionnement de l'appareil lorsque la porte est ouverte.

5.5 - Apport d'air nécessaire au bon fonctionnement de l'appareil

Important :

- Si votre appareil est posé sur une dalle, il conviendra de démonter la busette Ø 100 (voir **Fig. 1 Rep. 18**) qui est fixée par 3 vis.

- Si vous voulez utiliser la busette Ø 100 pour une prise d'air extérieure, prévoir l'accessibilité à celle-ci pour son raccordement.

5.5.1 – Ventilation du local où l'appareil est installé

- Le fonctionnement de l'appareil nécessite un apport d'air supplémentaire à celui nécessaire au renouvellement d'air réglementaire. Cette amenée d'air est obligatoire lorsque l'habitation est équipée d'une ventilation mécanique.
- La **prise** d'amenée d'air doit être située soit directement à l'extérieur, soit dans un local ventilé sur l'extérieur, et être protégée par une grille (voir disposition conseillée **Fig. 7**).
A : FAVORABLE
Face sous vent dominant : favorise l'écoulement de l'air frais et des fumées.
B : DEFAVORABLE
Face opposée au vent dominant.
- La sortie d'amenée d'air doit être située directement dans la cheminée et déboucher le plus près possible de l'appareil. Elle doit être obturable lorsqu'elle débouche directement dans la pièce.
- La section d'entrée d'air doit être au minimum égale au quart de la section du conduit de fumée avec un minimum de :
 - 50 cm² pour le C07923
 - 70 cm² pour le C07924pour une utilisation uniquement porte fermée.
- Il peut être nécessaire de stopper l'extracteur de la ventilation mécanique pour éviter le refoulement des fumées dans la pièce lors de l'ouverture de la porte.

5.5.2 – Raccordement extérieur de l'air de combustion

- L'appareil est équipé d'une prise d'air située sous celui-ci (**Fig. 1 Rep. 18**) et permettant un apport d'air extérieur par l'intermédiaire d'une gaine en aluminium Ø 100 dont la longueur ne devra pas excéder 3 mètres.
- Fixer votre gaine sur la busette à l'aide d'un collier métallique.

NOTA : En aucun cas, la ventilation du local où est installé l'appareil (paragraphe 5.5.1) ne doit être supprimée.

5.6 - Nature des murs et des parois avoisinant l'appareil

5.6.1 - Conseil de mise en œuvre

Enlever tous les matériaux combustibles ou dégradables sous l'action de la température, sur les parois et à l'intérieur de celles-ci (sols, murs et plafonds) à l'emplacement de la cheminée et du foyer.

- L'habillage de l'appareil doit être réalisé avec des matériaux incombustibles, classés MO.

- Le sol sera en matériaux incombustibles sous l'appareil jusqu'à 400 mm au minimum de l'avant de l'appareil.
- Lorsque le linteau est en matériau combustible (poutre en bois, par exemple), il est nécessaire de le protéger par un matériau incombustible, par un déflecteur ou par le fronton (voir DTU 24-2-2 et exemple **Fig. 14**).
- Si le mur d'adossement est une cloison légère ou un mur avec une isolation combustible incorporée, réaliser un doublage en matériaux incombustibles (béton cellulaire de 10 cm avec une lame d'air de 2 cm sur toute la largeur de la cheminée avec un débord de 5 à 10 cm).

5.6.2 - Côtes d'encastrement - Protection des parois et habillages en matériaux combustibles ou se dégradant sous l'effet de la chaleur - Circuit de convection.

- Pour limiter l'échauffement des parois constituant l'habillage à 65 K (K = degrés Celsius au-dessus de la température ambiante), et obtenir un bon fonctionnement de l'appareil, il est nécessaire de respecter les dispositions ci-après.
- Par ailleurs, les dimensions minimales d'encastrement indiquées garantissent l'accès aux organes de manoeuvre, une course suffisante pour les organes mobiles, l'accès et le démontage pour les pièces susceptibles d'être remplacées.
- Cet appareil permet deux dispositions différentes du circuit d'air de convection :

5.6.2.1 - Disposition Foyer :

- Elle correspond généralement à la construction de la cheminée autour du foyer.
- L'air à chauffer emprunte 2 circuits différents (**Fig. 8**) :
 - **Le circuit 1** : intégré à l'appareil (double enveloppe) avec entrée par l'avant **d** et sortie par le haut **b**.
 - **Le circuit 2** : s'appuyant sur l'édifice avec entrée par le bûcher **f** et entre le fronton et l'appareil **c** et sortie par la hotte **a**.
 - Dans ce cas, les opérations à réaliser sont les suivantes (**Fig. 10**) :
 - Ouvrir les sorties d'air chaud prédécoupées sur le dessus de la double enveloppe (A).
 - Monter l'obturateur de sortie d'air chaud frontale (B).
 - Protéger les parois verticales (2 parois latérales, l'arrière et la paroi frontale) par un isolant :
Laine de roche, conductibilité inférieure à 0,04 W/m °C, épaisseur 30 mm, recouverte d'une feuille d'aluminium exposée au rayonnement du foyer.

- Protéger le sol :
En posant l'appareil sur une plaque de ciment fondu, conductibilité 2 W/m °C, épaisseur 40 mm, écartée du sol de 80 mm.
- Respecter les dimensions minimales d'encastrement et réaliser le circuit d'air de convection, représentés sur la **Fig. 11** (habillage à construire autour du foyer).
- Mettre en place un faux plafond isolé (**Fig. 17**).

5.6.2.2 - Disposition Insert :

- Elle correspond généralement à la mise en place de l'appareil dans une cheminée existante : l'arrivée d'air à chauffer par le soubassement ou le bûcher et la sortie d'air chaud par la hotte ne sont pas réalisables.
- L'air à chauffer emprunte 2 circuits différents (**Fig. 9**) :
 - **Le circuit 1** : intégré à l'appareil (double enveloppe) avec entrée par l'avant d et sortie par l'avant e (les bouches de sortie d'air chaud par le dessus **b** sont obturées).
 - **Le circuit 2** : s'appuyant sur l'édifice avec entrée par les 2 côtés latéraux **c** et sortie par l'avant de l'édifice **a**.
 - Dans ce cas, les opérations à réaliser sont les suivantes (**Fig. 10**) :
 - Vérifier que l'obturateur de sortie d'air chaud frontale est **démonté** (C) :
 - . Sortie d'air chaud par l'avant.
 - Protéger les parois verticales (2 parois latérales et l'arrière) par un isolant :
 - . Laine de roche, conductibilité inférieure à 0,04 W/m °C, épaisseur 30 mm, recouverte d'une feuille d'aluminium exposée au rayonnement du foyer.
 - Le sol doit être constitué de briques ou béton réfractaire :
 - . Conductibilité inférieure à 0,1 W/m °C, épaisseur 55 mm.
 - Respecter les dimensions minimales d'encastrement, représentées sur la **Fig. 12**.

5.6.2.3 Distribution d'air chaud :

Une distribution d'air chaud dans les pièces adjacentes peut être réalisée :

- Retirer les obturateurs prédécoupés sur le dessus du foyer, en perçant, à l'aide d'un foret de Ø 6, à l'emplacement des 3 trous Ø 2 prévus à cet effet. Remplacer les obturateurs par les buses Ø 125 de sortie d'air chaud en option (**Fig. 3**).
- Mettre en place les plaques obturatrices sur la double enveloppe du corps de chauffe.

- Protéger thermiquement les passages de distribution d'air chaud (16 cm au moins entre gaine d'air chaud et matériaux combustibles) et utiliser des gaines d'air chaud calorifugées. Les matériaux choisis doivent avoir une excellente tenue à la chaleur (classement MO).

ATTENTION :

Les gaines d'air chaud ne doivent pas toucher les différentes parties du circuit d'évacuation des fumées et encore moins transiter par le conduit de fumée.

- Partir de l'appareil en gaines verticales sur la plus grande hauteur possible pour favoriser la circulation par convection, limiter les longueurs de gaines horizontales et le nombre de coudes.
- S'assurer de l'existence ou mettre en place un circuit de « retour » d'air des pièces à chauffer vers la pièce où est installé l'appareil. Veillez à ce que le fonctionnement du circuit d'air chaud ne perturbe pas le dispositif de ventilation de l'habitat.
- Il est important de s'assurer pendant le fonctionnement que le débit d'air de « convection » entre par les orifices d'entrée et sort par toutes les bouches de sortie. Si ce n'est pas le cas, réduire la section de la bouche qui fonctionne jusqu'à ce que les autres bouches soufflent l'air chaud : l'utilisation de sorties réglables permet de réaliser facilement cet équilibrage.
- La plaque obturatrice, montée devant l'orifice de sortie d'air en façade, peut être réglée de façon à faire varier le débit des bouches d'air chaud ; toutefois, elle préserve un passage d'air « de sécurité » de 10 mm : ceci permet d'éviter la surchauffe de l'appareil lorsqu'aucune des 4 bouches Ø 125 n'est ouverte.

NOTA : Une fois la cheminée terminée, la température superficielle des parois des locaux servant d'adossement à la cheminée ne devra pas excéder 50°C en partie accessible (**Fig. 13**).

5.7 - Préconisations et exemples d'installation

L'appareil doit être installé sur un sol avec une capacité portante suffisante. Si une construction existante ne satisfait pas à cette condition préalable, des mesures adéquates (par exemple, l'installation d'une plaque de répartition de charge) doivent être prises pour permettre au sol de supporter l'appareil.

5.7.1 - Installation dans une cheminée neuve à construire

- La **figure 17**, donnée en exemple, représente la mise en place dans une cheminée DEVILLE.
- Le mode de raccordement représenté est le plus courant, soit :
 - Raccordement sur conduit maçonné en attente au plafond par élément spécial.
 - D'autres possibilités existent : consulter le DTU 24-2-2

- Une sortie d'air chaud de 800 cm² de section minimale doit être aménagée en façade ou sur les côtés à **au moins** 300 mm du plafond pour évacuer la chaleur et abaisser la température à l'intérieur de l'ouvrage.
- Il peut aussi être prévu une sortie d'air dans la pièce située derrière la cheminée ou à l'étage au-dessus, voir paragraphe distribution d'air chaud.

5.7.2 - Installation dans un âtre existant bâti en matériaux réfractaires et normalement prévu pour un feu ouvert

Raccordement côté cheminée (voir exemple Fig. 14) :

- Il est indispensable d'obturer de façon étanche la base du conduit de fumée ①. Toute entrée d'air dans celui-ci se fera au détriment du bon fonctionnement de l'appareil.
- Effectuer un joint ③ sur tout le pourtour de la collerette en acier ④. Pour cela :
 - Bloquer au mortier réfractaire la collerette ④.
 - La partie supérieure de la couronne de mortier ③ sera en forme d'entonnoir.
- Mettre en place le tuyau de raccordement ② dans la collerette scellée ④ et faire en sorte qu'il reste bloqué **en position haute**.
 - L'extrémité du tuyau ne dépassera pas de la collerette ④ après emboîtement dans la buse de l'appareil.
 - Le tuyau de raccordement aura un diamètre au moins égal à 180 mm.

Raccordement côté appareil :

- Placer l'appareil dans l'âtre (**voir paragraphe 5.8**) et procéder à l'emboîtement du tuyau sur la buse de départ de l'appareil (**Fig. 14**).
- S'il y a un espace suffisant, engager le tuyau dans la buse en passant les mains entre la partie supérieure de l'appareil et la base de la collerette ④.
- S'il n'y a pas suffisamment de place au-dessus de l'appareil pour y passer les mains, l'engagement du tuyau pourra se faire aisément en plaçant préalablement dans ce morceau de tuyau, à une dizaine de cm de sa base, une broche qui permettra de se saisir du tuyau pour l'engager sur la buse, en passant la main par l'intérieur de l'appareil. Cette broche pourra rester en place sans aucune gêne pour le fonctionnement (**Fig. 15**).

NOTA : Le tuyau de raccordement ② et la collerette ④ seront en acier inoxydable d'épaisseur mini **0,4 mm**.

- Les **Figures 18 et 19**, données en exemple, représentent 2 cas courants d'installation :

- **Fig. 18** : Conduit existant, tubé.

Possibilité de sortie d'air chaud à travers l'avaloir et la hotte existante.

- **Fig. 19** : Conduit existant, conservé en l'état.

. La conception, l'état ou les dimensions de la cheminée ne permettent pas de réaliser une sortie d'air chaud à travers l'avaloir. L'air chaud sort intégralement sous le fronton et la poutre.

. Une poutre en bois doit dans ce cas être parfaitement protégée.

. La collerette maçonnée doit être réalisée le plus bas possible.

. Les cotes d'encastrement de la **Fig. 12** doivent être respectées.

5.8 - Préparation et mise en place du foyer dans l'âtre (Fig. 16)

5.8.1 – Opération générale à effectuer

Alléger le corps de chauffe pour faciliter son installation dans l'âtre, pour ceci enlever la cale polystyrène bloquant le déflecteur, ôter le déflecteur, les pièces qui sont à l'intérieur du foyer et la porte (voir paragraphe 7.1 pour le démontage du déflecteur).

5.8.2 – Mise en place de l'appareil

Après avoir installé l'appareil dans la cheminée, remettre en place toutes les pièces ôtées : pour cela agir dans l'ordre inverse du démontage.

NOTA : Avant la mise en marche de l'appareil, enlever les étiquettes autocollantes.

6 – CONDITIONS D'UTILISATION DE L'APPAREIL

Ce "foyer fermé" est un véritable appareil de chauffage:

- Rendement élevé.
- Fonctionnement en allure réduite de longue durée.

6.1 - Premier allumage

- Après réalisation de la cheminée et mise en place de l'appareil, respecter le temps de séchage des matériaux utilisés pour la construction (2 à 3 semaines).
- Après le premier allumage (**voir paragraphe 6.4.1**), faire un feu modéré pendant les premières heures en limitant le chargement de l'appareil (une bûche de Ø 15 cm) avec la tirette d'air en allure intermédiaire (**voir paragraphe 6.4.2**) : montée en température progressive de l'ensemble des éléments de la cheminée et dilatation normale de l'appareil.
- Pendant les premières utilisations, une odeur de peinture peut se dégager de l'appareil : aérer la pièce pour limiter ce désagrément.

6.2 - Combustible

6.2.1 - Combustible recommandé

Bois dur : chêne, charme, hêtre, châtaignier, etc... en bûche de 50 cm de longueur.

Hauteur maximale de chargement : 20 cm.

Nous vous conseillons d'utiliser du bois très sec (20 % d'humidité maximum), soit 2 ans de stockage sous abri après la coupe, afin d'obtenir de meilleurs rendements et d'éviter le bistrage du conduit de fumée et des vitres. Éviter l'utilisation des bois résineux (pins, sapins, épicéas...) qui nécessitent un entretien plus fréquent de l'appareil et du conduit.

6.2.2 - Combustibles interdits

Tous les combustibles autres que le bois sont interdits, notamment le charbon et ses dérivés.

Les flambées de petits bois, sarments, planchettes, paille, carton sont dangereuses et à exclure.

L'appareil, ne doit pas être utilisé comme un incinérateur à déchets.

6.3 - Emploi des organes de manoeuvre et des accessoires

Poignée de porte : Elle doit être manoeuvrée par l'intermédiaire de la main froide.

Tirette de réglage d'air : Elle peut être manoeuvrée manuellement.

Booster d'allumage : Il peut être manoeuvré manuellement.

Main froide : elle sert à manoeuvrer la poignée de porte et à extraire le cendrier.

Raclette : elle est utilisée pour le décrochage et sert à arranger les bûches dans le foyer en fonction de l'évolution de la combustion.

Ne vous brûlez pas les mains inutilement, servez-vous des accessoires.

6.4 - Utilisation

Votre appareil est équipé d'un booster d'allumage (**Fig. 1 Rep. 17**) qui permet d'accélérer l'embrasement du bois lors de la phase d'allumage. La position allumage est obtenue en manoeuvrant ce booster qui est repéré par une pastille rouge en façade du bouton et une bague rouge autour de son axe. Il faudra tirer sur le booster pour mettre l'appareil en position allumage.

ATTENTION : cette position du booster ne doit être utilisée qu'à l'allumage de votre appareil. Une fois l'allumage effectué, le booster doit être repoussé complètement et devra rester dans cette position lors de l'utilisation de votre appareil de chauffage. Vous risquez d'endommager votre appareil si vous ne respectez pas ces recommandations.

6.4.1 - Allumage

- Tirer la tirette de réglage de l'entrée d'air (**Fig. 1 Rep. 1**).
- Tirer le booster d'allumage (**Fig. 1 Rep 17**).
- Placer sur la grille du papier froissé et du petit bois très sec (brindilles), puis des branches de bois fendues de section plus importante (\varnothing 3 à 5 cm).

- Enflammer le papier et re fermer la porte (la laisser légèrement entrouverte pour accélérer l'embrasement en évitant le refoulement de fumée hors de l'appareil).
- Lorsque la charge de "petit bois" est bien enflammée, ouvrir la porte, charger l'appareil avec le combustible recommandé.
- Repousser complètement le booster d'allumage.

6.4.2 - Fonctionnement

- L'allure désirée est obtenue en agissant sur la tirette de réglage d'air (**Fig. 1 Rep. 1**) et en choisissant une charge correspondant aux besoins.
 - Tirer la tirette complètement pour être en allure maxi (position A **Fig. 20**).
 - Pousser la tirette complètement pour être en allure mini (position B **Fig. 20**).
 - Choisissez une position intermédiaire pour une allure intermédiaire.
- Pour obtenir une allure réduite de longue durée, procéder au chargement sur un lit de braises à peine rougeoyantes.
- Pour obtenir un embrasement rapide, relancer le feu avec du "petit bois", effectuer le chargement, maintenir éventuellement la porte entrouverte pendant quelques minutes pour accélérer l'embrasement, en gardant l'appareil sous surveillance, puis fermer la porte. Cette opération permet d'accélérer la reprise, notamment si le bois est humide.
- Effectuer les changements d'allure (passage de l'allure normale à l'allure réduite par exemple) avant les rechargements, pendant la phase de combustion des braises, pour permettre à l'appareil et au conduit des fumées de changer progressivement de régime.
- Pour éviter les refoulements des fumées et les chutes de cendres dans la pièce, au moment des rechargements, l'ouverture de la porte nécessite plusieurs précautions :
 - Arrêter le ventilateur pour éviter d'aspirer les cendres qui risquent de tomber devant l'appareil.
 - Entrouvrir la porte, marquer un temps d'arrêt pour amorcer le tirage correspondant au fonctionnement porte ouverte, puis ouvrir lentement la porte.
- Le fonctionnement continu en allure lente, surtout pendant les périodes de redoux (tirage défavorable) et avec du bois humide, entraîne une combustion incomplète qui favorise les dépôts de bistrage et de goudron :
 - Alternier les périodes de ralenti par des retours en fonctionnement à allure normale.
 - Privilégier une utilisation avec de petites charges.

- Après un fonctionnement en allure lente, la vitre peut s'obscurcir à cause d'un léger bistrage. Ce dépôt disparaît normalement en fonctionnement à plus vive allure par pyrolyse.
- La chambre de combustion doit toujours rester fermée, sauf lors du rechargement, afin d'éviter tout débordement de fumée.

6.4.3 - Décendrage

- L'air utilisé pour la combustion du bois arrive sous la grille lorsque la tirette d'air est ouverte. Cet air assure également le refroidissement de la grille. Il est donc indispensable, pour obtenir les performances optimales et éviter la dégradation de la grille sous l'effet de la surchauffe, d'éviter son obstruction en procédant régulièrement au décendrage et à l'évacuation des cendres.
 - La raclette permet d'effectuer le décendrage de la grille (**Fig. 1**).
 - Le cendrier, situé sous la grille, est facilement extrait en le tirant à l'aide de la main froide.
- Le niveau des cendres ne doit jamais atteindre la grille en fonte de l'appareil.

6.4.4 - Règles de sécurité

- Ne jamais jeter d'eau pour éteindre le feu.
- La vitre de l'appareil est très chaude : attention aux risques de brûlures notamment pour les enfants.
- L'appareil dégage, par rayonnement à travers le vitrage, une importante chaleur : ne pas placer de matériaux, ni d'objets sensibles à la chaleur à une distance inférieure à 1,50 m de la zone vitrée.
- Vider le contenu du cendrier dans un récipient métallique ou ininflammable exclusivement réservé à cet usage. Les cendres, en apparence refroidies, peuvent être très chaudes même après quelques temps de refroidissement.
- Ne pas mettre en place des matériaux facilement inflammables au voisinage de l'appareil et dans le bûcher.
- En particulier, ne pas stocker de bois sous l'appareil.
- En cas de feu de cheminée, mettre la tirette d'air en position fermée.

6.4.5 - Soufflerie

- Utilisation (**Fig. 21**) :

Choisir une vitesse de ventilation :

- Petite vitesse, sélecteur 12 en position I.
- Grande vitesse, sélecteur 12 en position II.

Mettre l'appareil en chauffe.

Choisir le fonctionnement automatique (A) ou manuel (M) avec le sélecteur 13.

- **En position M** : marche et arrêt forcés du ventilateur. Cette position permet un démarrage immédiat de la soufflerie et nécessite un arrêt manuel.

- **En position A** : marche automatique du ventilateur quand l'ensemble de l'appareil est chaud, généralement dans l'heure qui suit l'allumage. Son fonctionnement est interrompu quand l'appareil est froid, généralement à l'extinction du foyer.

Pour bénéficier à la fois d'un démarrage immédiat et de l'arrêt automatique, utiliser la position M à l'allumage, puis passer en position A une fois que l'appareil est chaud. Il s'arrêtera alors automatiquement.

7 - CONSEILS DE RAMONAGE ET D'ENTRETIEN DE L'APPAREIL ET DU CONDUIT DE FUMÉE

7.1 - Ramonage :

Le ramonage mécanique du conduit de fumée est obligatoire, il doit être réalisé plusieurs fois par an dont une fois au moins pendant la saison de chauffe. Un certificat doit être établi par l'entrepreneur.

A l'occasion des ramonages, il faudra :

- Procéder au démontage du déflecteur (**Fig.23**) :
 - Démontez le déflecteur ① en le soulevant et en le tirant vers l'avant.
 - Laissez descendre la partie arrière du déflecteur ① et le sortir.
 - Pour remonter le déflecteur : agir dans l'ordre inverse du démontage.
- Vérifier complètement l'état de l'appareil et en particulier les éléments assurant l'étanchéité : joints et organes de verrouillage, pièces d'appui (porte, châssis).
- Vérifier l'état du conduit de fumée et du conduit de raccordement : tous les raccords doivent présenter une bonne tenue mécanique et avoir conservé leur étanchéité.
- Nettoyez à l'aspirateur l'intérieur de la hotte pour éviter l'accumulation de poussières ; dégager si nécessaire le circuit de convection d'air chaud.

En cas d'anomalie : faire réparer l'appareil ou l'installation par un professionnel.

7.2 – Entretien, maintenance du ventilateur

- **Démontage de la soufflerie (Fig.22)** :

Enlever les 2 vis ① de fixation de la soufflerie. Sortir la soufflerie en tirant sur la grille.

- **Remontage de la soufflerie** :

Agir dans l'ordre inverse du démontage.

- **Plan électrique (Fig. 21)**

7.3 – Entretien courant

- Nettoyer les vitres avec un chiffon humide et de la cendre. Si c'est nécessaire, utiliser un produit de nettoyage spécifique en respectant les instructions d'utilisation : attendre que l'appareil soit complètement refroidi pour procéder à cette opération.

- Nettoyer régulièrement la réglette d'admission d'air secondaire (**Fig.24**).

- Enlever à l'aspirateur ① les particules et poussières qui sont coincées entre le guide d'air et le verre. Si nécessaire glisser une fine lame ou une feuille de carton rigide ② entre le guide d'air et la vitre pour faciliter le nettoyage (déblocage des particules).

Ces particules gênent la formation du film d'air secondaire qui protège le vitrage du contact direct avec les fumées et complète la combustion du bois.

- Gratter avec l'extrémité d'un objet métallique ② l'arrête inférieure de la réglette d'admission d'air pour enlever le bistre qui a pu s'y agglomérer.

Ces opérations doivent être effectuées dès que le verre est sale et impérativement après extinction du foyer.

Si des traces de suies localisées et très marquées (**Fig.24**) réapparaissent et se multiplient, il est nécessaire de démonter le guide d'air pour effectuer un décrassage plus complet (**Fig.25**) :

- . Dégonder la porte et la poser à plat.
- . Enlever les 3 vis.
- . Enlever le guide d'air **A** et le nettoyer.
- . Remonter l'ensemble et vérifier que le jeu de vitrage préconisé est respecté.

Cette opération doit être effectuée par un professionnel qualifié.

- Nettoyer régulièrement les grilles de sorties d'air chaud de la hotte. Elles se colmatent d'autant plus rapidement que leur maillage est fin : choisissez une fréquence adaptée.
- Contrôler l'efficacité de la clenche de fermeture de la porte et, si c'est nécessaire, effectuer les réglages suivants (**Fig. 26**) :

- Durcir la fermeture de la porte :

- . Procéder successivement par desserrage de la vis ① et serrage de la vis ②.
- . Agir par ¼ de tour sur les 2 vis et recommencer l'opération si cela est nécessaire.

NOTA : Cette opération augmente la pression du joint d'étanchéité de la porte sur l'appareil.

- Assouplir la fermeture de la porte :

- . Procéder successivement par desserrage de la vis ② et serrage de la vis ①.
- . Agir par ¼ de tour sur les 2 vis et recommencer l'opération si cela est nécessaire.

NOTA : Cette opération diminue la pression du joint d'étanchéité de la porte sur l'appareil.

8- CONDITIONS GENERALES DE GARANTIE

1. MODALITES

En dehors de la garantie légale, à raison des vices cachés, DEVILLE garantit le matériel en cas de vices apparents ou de non-conformité du matériel livré au matériel commandé.

Sans préjudice des dispositions à prendre vis-à-vis du transporteur, les réclamations lors de la réception du matériel sur les vices apparents ou la non-conformité, doivent être formulées auprès de DEVILLE par l'acheteur dans les cinq jours de la constatation du vice par voie de lettre recommandée avec demande d'avis de réception. Il appartient à l'acheteur de fournir toute justification quant à la réalité des vices ou des anomalies constatées. L'acheteur doit, par ailleurs, laisser à DEVILLE toute facilité pour procéder à la constatation de ces vices ou anomalies et pour y porter remède. De même l'acheteur doit tenir les matériels non conformes à la disposition de DEVILLE, selon les instructions de cette dernière. Tout retour du matériel, pour quelque raison que ce soit, doit faire l'objet d'un accord préalable formel de DEVILLE.

2. ETENDUE

La garantie de DEVILLE couvre, à l'exclusion de toute indemnité ou dommages-intérêts, le remplacement gratuit ou la réparation du matériel ou de l'élément reconnu défectueux (hors pièces d'usure) par ses services à l'exclusion des frais de main-d'œuvre, de déplacement et de transport.

Sur les appareils émaillés, les craquelures ne sont jamais considérées comme un défaut de fabrication. Elles sont la conséquence de différence de dilatation tôle-émail ou fonte-émail et ne modifient pas l'adhérence. Les pièces de rechange fournies à titre onéreux sont garanties six mois à partir de la date de facture ; toute garantie complémentaire consentie par un revendeur de DEVILLE n'engage pas DEVILLE. La présentation du certificat de garantie portant le cachet à date du revendeur DEVILLE est rigoureusement exigée lorsque la garantie est invoquée. Ce certificat doit être présenté lors de la demande de réparation de l'appareil sous garantie, ou bien un talon ou un volet détachable de ce certificat doit, selon l'organisation propre à DEVILLE, être retourné à celle-ci dans les délais impartis. A défaut, la date figurant sur la facture émise par DEVILLE ne peut être prise en considération. Les interventions au titre de la garantie ne peuvent avoir pour effet de prolonger celle-ci.

3. DUREE

La durée de la garantie contractuelle assurée par DEVILLE est de 2 ans (5 ans pour le corps de chauffe foyers/inserts) à compter de la date d'achat de l'appareil par l'utilisateur, sous réserve que les réclamations prévues au titre des modalités ci-dessus aient été formulées dans les délais impartis. La réparation, le remplacement ou la modification de pièces pendant la période de garantie ne peut avoir pour effet de prolonger la durée de celle-ci, ni de donner lieu en aucun cas à indemnité pour frais divers, retard de livraison, accidents ou préjudices quelconques.

4. EXCLUSION

La garantie ne s'applique pas dans les cas suivants, sans que cette liste soit exhaustive :

Installation et montage des appareils dont la charge n'incombe pas à DEVILLE. En conséquence, DEVILLE ne peut être tenue pour responsable des dégâts matériels ou des accidents de personne consécutifs à une installation non conforme aux dispositions légales et réglementaires (par exemple l'absence de raccordement à une prise de terre ; mauvais tirage d'une installation) ;

Usure normale du matériel ou utilisation ou usage anormal du matériel, notamment en cas d'utilisation industrielle ou commerciale ou emploi du matériel dans des conditions différentes de celles pour lesquelles il a été construit. C'est le cas par exemple du non-respect des conditions prescrites dans la notice DEVILLE : exposition à des conditions extérieures affectant l'appareil telles qu'une humidité excessive ou variation anormale de la tension électrique ;

Anomalie, détérioration ou accident provenant de choc, chute, négligence, défaut de surveillance ou d'entretien de l'acheteur ;

Modification, transformation ou intervention effectuée par un personnel ou une entreprise non agréée par DEVILLE ou réalisée avec des pièces de rechange non d'origine ou non agréées par le constructeur.

5. CONDITIONS PARTICULIERES DE GARANTIE

Ces conditions complètent et précisent les conditions générales de garanties ci-dessus et ont primauté sur celles-ci, se reporter au feuillet ci joint « Conditions particulières de vente DEVILLE – Garantie ».

CONTENT

	Pages
1 - DESIGNATION	15
2 – NOMINAL CALORIFIC POWER	15
3 - DESCRIPTION AND DIMENSIONS	15
3.1 - Description	
3.2 - Dimensions	
4 - ENVIRONNEMENT AND ADDITIONAL EQUIPMENT	16
4.1 - Environnement	
4.2 – Optional equipment	
4.3 – Electric connection of the blower	
5 - INSTALLATION REQUIREMENTS FOR THE APPLIANCE	16
5.1 - Definition of components included in the smoke evacuation system	
5.2 - Characteristics and size of the smoke flue to which the appliance must be connected	
5.2.1 - Type of Smoke Flue	
5.2.1.1 - <i>New smoke flue</i>	
5.2.1.2 - <i>Existing smoke flue</i>	
5.2.2 - Minimum Flue Section	
5.2.3 - General Recommendations	
5.3 - Type and characteristics of the pipe connecting the appliance to the smoke flue	
5.4 – Draught requirements	
5.5 – Contribution of the necessary air for the proper working of the appliance	
5.5.1 - Ventilation of the area in which the appliance is to be installed	
5.5.2 - External combustion air connection	
5.6 – Walls in the vicinity of the appliance	
5.6.1 - Installation advice	
5.6.2 - Building in dimensions – Protection of walls and casings made of combustible materials or which are affected by heat – Convection system	
5.6.2.1 – <i>Stove Layout</i>	
5.6.2.2 – <i>Insert Layout</i>	
5.6.2.3 – <i>Hot air distribution</i>	
5.7 - PRECONISATIONS ET EXEMPLES D'INSTALLATION	
5.7.1 - Installation within a New Fireplace to be Built	
5.7.2 - Installation in an existing fireplace built with refractory materials and initially made to be an open hearth	
5.8 - PREPARATION AND INSTALLATION OF THE APPLIANCE IN THE FIREPLACE	
5.8.1 - General operations to be made	
5.8.2 – setting up of the appliance	
6 – USE REQUIREMENTS FOR THE APPLIANCE	20
6.1 – First lighting	
6.2 – Fuel	
6.2.1 – Recommended fuels	
6.2.2 – Forbidden fuels	
6.3 – Use of the operation parts and equipment	
6.4 - Use	
6.4.1 - Lighting	
6.4.2 - Working	
6.4.3 – Ash removal	
6.4.4 – Safety regulations	
6.4.5 - Blower	
7 – ADVICE ON CHIMNEY-SWEEPING AND STOVE AND SMOKE FLUE MAINTENANCE	22
7.1 – Sweeping	
7.2 – Maintenance of the ventilation system	
7.3 – usual cleaning	
8 – GLOBAL TERMS OF WARRANTY	23

You are advised to have a thorough and careful reading of the instructions for use in order to get the best use and satisfaction of your DEVILLE appliance.

The fact of not respecting the fixing, the installing and the use instructions involves the responsibility of the person who doesn't respect them.

THIS STOVE MUST BE INSTALLED IN ACCORDANCE TO THE CURRENT D.T.U. SPECIFICATIONS..

The stove must be installed by a skilled professional.

All the local and national regulations as well as the European standards have to be respected when the stove is used.

The appliance mustn't be modified.

1 - DESIGNATION

The appliances comply with the essential requirements of Directive **89/106/EEC Construction Products** according to Appendix ZA of the **EN 13229** Standard.

These are intermittent and continuous combustion heating appliances with grate which exclusively works with wood with a semi-closed combustion chamber and which is designed to be fitted in a chimney to be built.

Note down the serial number written on the descriptive plate stuck on the appliance and on the certificate of guarantee, write it down in the following box :

Serial number

This number will be necessary to identify your appliance when spare parts will be needed.

Appliances are standards to the 89/336/EEC Electromagnetic Compatibility Instruction modified by the 93/68/EEC instruction.

2 - CALORIFIC NOMINAL POWER

	Nominal power	Draught	Smoke output / weight	Smoke temperatures
C07923	7 kW	12 Pa	6,5 g/s	252 °C
C07924	10 kW	12 Pa	10,1 g/s	267 °C

Intermittent and continuous running :

The intermittent running needs a reload every three quarters of an hour.

This choice of operation is to be favoured as it is environmentally-friendly.

The appliance can also ensure a continuous running when the intermittent constraints can't be respected or when a reduced power is wanted.

Nominal calorific power with an intermittent working :

For C07923 :

. Obtained under a draught of 12 Pa, during a 45-minute fire period, with a load of 1,66 kg of hard wood (hornbeam, oak, and so on) in the form of 3 wooden logs of about 6-8cm in diameter.

. To get this heat power, reload on an ash bed of about 250 g that is to say 2 cm thick.

For C07924 :

. Obtained under a draught of 12 Pa, during a 45-minute fire period, with a load of 2,38 kg of hard wood (hornbeam, oak, and so on) in the form of two split wooden logs of about 9-10cm in diameter.

. To get this heat power, reload on an ash bed of about 400 g that is to say 4 cm thick.

. The given power is the average power obtained in the tests with the air intake damper opened to its maximum.

The slow combustion :

For C07923 :

. Obtained with a 6 Pa draught, **with the air intake damper closed**

. Reload on an ash bed of about 250 g (2 cm thick).

. It can last over 3 hours with an unsplit log of hard wood weighing 2,2 kg.

. It can last over 10 hours with an unsplit log of hard wood of a large diameter weighing between 4 and 6 kg.

For C07924 :

. Obtained with a 6 Pa draught, **with the air intake damper closed**

. Reload on an ash bed of about 400 g (4 cm thick).

. It can last over 3 hours with an unsplit log of hard wood weighing 3,2 kg.

. It can last over 10 hours with an unsplit log of hard wood of a large diameter weighing between 5 and 8 kg.

Normal speed conditions allow to get a maximum power which is not to be exceeded to guarantee a running in complete safety.

The maximum loading is 10 kg (C07923) and 12 kg (C07924) of wood.

3 - DESCRIPTION AND DIMENSIONS

3.1 - Description

The main parts of your appliance are shown and marked out on **Fig. 1**.

The combustion chamber is made of 4 mm steel and the hearth is lined with vermiculite plates.

A metal sheet casing allows a cooling air flow around the chamber of combustion and protects the walls of the mantelpiece from radiance : it is a guarantee of safety and performance.

The cast iron door is fitted with seals which ensure smoketightness and allow a large autonomy of working.

The air damper, situated at the bottom of the door allows to choose a fire speed.

An extra air intake is built in the upper part of the window to keep it clean and ensure a better burning of the wood.

A two-speed blower enables the hot air to be circulated. This equipment enables you to send a flow of hot air in various directions (adjacent rooms). Not equipped with a duct or ducts, it will improve the convection in the room in which your stove is installed.

Blower output : 50 m³/h (C07923) and 100 m³/h (C07924).

	C07923	C07924
Net weight of the appliance	93 kg	123 kg
Gross weight (without door, deflector, grate, vermiculite)	58 kg	77 kg

3.2 - Dimensions

C07923 : Fig. 2a

C07924 : Fig. 2b

4 – ENVIRONNEMENT AND ADDITIONAL EQUIPMENT

4.1 - Environnement

Your hearth can fit in a new DEVILLE fireplace.

4.2 - Optional Equipment

The appliance can be fitted on demand with :

- Hot-air release vent Ø 125 mm réf. C07006.EU03 (C07923) and C07006.EU01 (C07924) allowing to supply heat in the adjoining rooms (Fig. 3).
- This kit, provided as an optional equipment, has to be fixed before the installation of the appliance in the fireplace.
- To fix, refer to the instructions for use attached to the option.

4.3 – Electric connection of the blower

- The appliance is delivered with a 1.5 metre flexible cable which allows its connection to the mains. Its end is at the bottom of the left back part of your insert and you'll need to draw it (not too strongly) to get it. Remember to put on the fixed installation an omnipolar separation device with an opening distance of the contacts of at least 3 mm : this device will ensure the insulation of the appliance from the mains. The installation will have to be in line with the NFC 15100, especially the connection to earth (green and yellow wire) will have to be done.

- The nominal power is the blower is 15 W (C07923) and 19 W (C07924) – 230 V tension.

- It might be necessary to extract the vent or the insert from their places: in this case keep a cable long enough to do these operations without pulling too strongly on the cable.

5 – INSTALLATION REQUIREMENTS FOR THE APPLIANCE

The installation cannot be modified by the user.

We remind you hereafter of the prior recommendations to be respected, these will have to be added to the strict application of the whole DTU 24-2-2.

5.1 – Definition of components included in the smoke evacuation system(Fig. 4)

5.2 – Characteristics and size of the smoke flue to which the appliance must be connected

5.2.1 - Type of Smoke Flue

5.2.1.1 - New Smoke Flue

Use of the following materials:

- Fireclay flue blocks compliant with French Standard NF P 51-311
- Concrete flue blocks compliant with NF P 51-321
- Composite metal pipes compliant with NF D 35-304 and NF D 35-303 or which have received "Avis Technique" approval (*) for this use
- Fireclay bricks compliant with NF P 51-301
- Refractory bricks compliant with NF P 51-302

The use of certified insulating materials means that on-the-spot insulating work can be avoided, particularly where the chimney stack is concerned (minimum thermal resistance 0.43 m² k/W).

5.2.1.2 - Existing Smoke Flue

The installer is responsible for existing parts. He should check the condition of the flue and carry out any work required in order to ensure that it is in proper working order and compliant with the regulations in force.

He should sweep the flue and then check the following very thoroughly :

- Compatibility of the flue with the intended use ;
- Stability
- That the flue is empty and smoke-tight (DTU 24-1, Appendix II).

If the flue is not compatible, make a casing using an approved method "Avis Technique" certificats (*) or install a new flue.

(*) French assessment and certification system

5.2.2 – Minimum flue section

Réglementation	Working with Doors open	Working with Doors closed
Square or oblong flue blocks	Minimum section 4 dm ²	Minimum section 2,5 dm ²
Circular flues	Minimum diameter 200 mm	Minimum diameter 153 mm

In all cases, the cross section of the pipe must be at least equal to that of the connecting nozzle on the appliance.

5.2.3 - General Recommendations

- A good flue will be built of materials with low heat conducting properties so that it stays hot.
- Flue casing should be such as to limit the external surface temperature to the following :
 - 50°C in living areas
 - 80°C in non-living or inaccessible areas
- It should be completely smoke-tight, stable and have no rough spots.
- There should be no sudden changes in section (slope in relation to the vertical less than 45°).
- It should extend at least 0,4 m above the ridge of the roof and of adjacent roofs.
- Two appliances should not be connected to the same flue.
- It should come out into the room containing the appliance at a height of at least 50 mm.
- The interior face should be at least 16 cm away from any wood or combustible materials.
- Flue blocks should be placed with the male part towards the bottom so as to avoid any leaks to the outside.
- The flue should include no more than two changes of direction, i.e. no more than one non-vertical section.

- If the flue is in masonry :

The bend angle should not exceed 45° over a total flue height limited to 5 m. For any greater height, this angle should not exceed 20°.

- If it is an insulated metal flue :

The bend angle should not exceed 45° with the height limited to 5 m between the top and bottom of the bend. There is no limitation as to total flue height.

- Smoke-tightness, insulation, openings in walls or floors and safe fire distances should all strictly comply with the provisions of DTU 24-2-2.

5.3 - Type and characteristics of the pipe connecting the appliance to the smoke flue

- A connecting pipe must be installed between the appliance and the smoke flue outlet.
- The pipe should consist of an "Avis Technique" approved rigid or flexible multi-fuel tube designed to be used directly with a closed fireplace. It should be noted that the following are **forbidden** : aluminium, aluminium steel and galvanized steel ;
- The following are approved : black plate (min. thickness 2 mm), enamelled plate (min. thickness 0,6 mm) and stainless steel (min. thickness 0,4 mm).

- The flue must be visible over its whole length through a grille or inspection flap and be able to be swept by mechanical means (**Fig. 5**). Any expansion should not adversely affect the smoke-tightness of the joints at either end or its mechanical performance or that of the smoke flue. Its design, and more especially the connection between it and the smoke flue, should be such as to prevent the accumulation of soot, particularly when it is being swept.
- Connections to the appliance and the flue should strictly comply with DTU 24.2.2 and with the specifications of the pipe ; they should include all the recommended parts (end pieces and all other fittings).

5.4 - Draught conditions:

- Draught is measured on the connecting pipe at a point approximately 50 cm above the outlet on the appliance.
- The following draught is required for proper working with the door closed :
 - 6 Pa at reduced speed (0,6 mm WG)
 - 12 Pa at normal speed (1,2 mm WG)

As there is always some doubt as to any evaluation of the possible draught depending on flue characteristics, it is advisable to systematically install a damper.

- The damper ensures that the appliance works properly, even when the draught is considerable (high flue, piping). It should be readily visible and accessible (**Fig. 6**).
- The damper does not affect stove performance when the door is open.

5.5 - Contribution of the necessary air for the proper working of the appliance

Important :

- If your appliance is placed on a flagstone, you should dismantle the Ø 100 nozzle (see **Fig. 1 Ref. 18**) which is attached by three screws.

- If you would like to use the Ø 100 nozzle for an external air intake, envisage the accessibility of its connection.

5.5.1 - Ventilation of the area in which the appliance is to be installed

- The appliance needs air in addition to the air required by the statutory air change rate. This is obligatory when the dwelling includes mechanical ventilation.
- The air **intake** should give directly to the outside or should be located in an area ventilated to the outside ; it should also be protected by a grille (see advised layout **Fig. 7**).

A : FAVOURABLE

Face in prevailing wind, favour the flow of fresh air and smokes.

B : UNFAVOURABLE

Face opposite prevailing wind.

- The air intake outlet should be located directly in the fireplace and come out as near as possible to the appliance. The user should be able to close it off when it comes out directly into the room.
- The air intake section should be at least equal to one-quarter of the section of the smoke flue with a minimum of :

- 50 cm² for C07923

- 70 cm² for C07924

for use only with the doors closed.

- It may be necessary to stop the extractor of the mechanical ventilation so as to avoid smoke coming back into the room when the door is opened.

5.5.2 – External combustion air connection

- The appliance is equipped with an air intake located beneath this (**Fig. 1 Ref. 18**) and allowing a contribution of external air via an Ø 100 aluminium duct, the length of which should not be more than three metres.
- Attach your duct to the nozzle by means of a metal collar clamp.

NOTA : Under no circumstances should the ventilation of the room in which the appliance is installed (Paragraph 5.5.1) be eliminated.

5.6 – Walls in the vicinity of the appliance

5.6.1 - Installation advices

Remove all materials that are either combustible or affected by temperature from walls and inside elements (doors, walls and ceilings) near the chimney and the fireplace.

- The appliance should be encased in MO-rated incombustible materials.
- The floor should be of incombustible material from under the appliance to at least 400 mm in front of the appliance.
- If the mantelpiece is made of a combustible material (a wooden beam, for example), it must be protected by some sort of incombustible material, by a deflector or by the fascia (see DTU 24-2-2 and **Fig. 14**).
- If the supporting wall is a light partition wall with combustible built-in insulation, it must be lined with incombustible material (10 cm cellular concrete with a 2 cm cavity across the whole with of the fireplace extending 5 to 10 cm each side).

5.6.2 Building-in Dimensions - Protection of Walls and Casing made of Combustible Materials or which are affected by Heat - Convection System

- To limit overheating of the casing walls to 65 K (K = °C above ambient temperature) and obtain the best performance from the appliance, the instructions below should be followed.
- Further, the minimum building-in dimensions shown ensure access to the control components, sufficient travel for the moving parts, plus access to and removal of any parts that need to be replaced.
- There are two possible layouts for the convection system :

5.6.2.1 - Stove Layout :

- This usually concerns the construction of a fireplace around the appliance.
- The air to be heated can take two different paths (**Fig. 8**) :
 - **Circuit 1** : incorporated into the appliance (double casing) with intake at the front **d** and exit via the hot air vents **b**.
 - **Circuit 2** : supported by the structure with intake via where the wood is stored **f** and between the fascia and the appliance **c** and exit via the extractor hood **a**.
- In this case, proceed as follows (**Fig. 10**) :
 - Open both hot air outlets cut out on the top of the double casing (A).
 - Install the front hot air outlet plug (B).
 - To protect the vertical walls (2 side walls, one rear, wall), insulate them using :
Rock wool, conductivity inferior to 0,04 W/m°C, 30 mm thick, covered with aluminium foil exposed to the heat from the appliance.
 - Floor protection :
Stand the appliance on a base plate of high alumina cement, conductivity 2 W/m °C, thickness 40 mm, 80 mm from the floor.
- Ensure the minimum embedding dimensions and put in the convection system, as shown in **Figure 11** (casing to be built around the stove).
- Put up the insulated false ceiling (**Fig. 17**).

5.6.2.2 - Insert Layout

- This usually concerns the installation of an appliance within an existing fireplace : the intake of air to be heated via the base or the wood store, and air exit through the extractor hood are not possible.
- The air to be heated can take two different paths (**Fig. 9**) :
 - **Circuit 1** : incorporated into the appliance (double casing) with intake at the front **d** and exit via the front **e** (the hot air outlet vents **b** above are closed off).

- **Circuit 2** : supported by the structure with intake via the two sides **c** and exit via the front **a** .
- In this case, proceed as follows (**Fig. 10**) :
- Make sure the front hot air outlet plug has been **removed** (C) :
 - . Hot air exit via the front.
- To protect the vertical walls (2 side walls, one rear wall), insulate them using :
 - . Rock wool, conductivity inferior to 0,04 W/m°C, 30 mm thick, covered with aluminium foil exposed to the heat radiated by the appliance.
- The floor should be made of brick or refractory concrete :
 - . Conductivity inferior to 0,1 W/m °C, thickness 55 mm.
- Ensure the minimum embedding dimensions shown in **Fig. 12**.

5.6.2.3 Hot air distribution :

A hot air distribution can be made in the adjoining rooms :

- Remove the precut shutters above the appliance use a Ø 6 drill through the three marked holes (Ø 2) made for the purpose. Replace the shutters with the nozzles (Ø 125) of hot air release suggested as optional equipment (**Fig. 3**).
- Put in place the shutter plates on the double lining of the heating body.
- Provide a heat protection to the hot air release paths (16 cm at least between the hot air pipe and the combustible materials) and use hot air heat-insulating pipes. The chosen materials must have a good heat-resistance (MO reference).

CAUTION :

The hot air release pipes must not be in contact with the different parts of the smoke evacuation circuit and must not pass through the smoke pipe.

- Start from the appliance with pipes of the longest height possible to favour the flow by convection, limit horizontal pipes and bends.
- Make sure there is a 'back' circuit of air coming from the rooms to be heated to the rooms where the appliance is set (if there isn't put one in place). Pay attention that the working of the hot-air circuit doesn't disrupt the ventilation device of the house.
- It is important to make sure that during the working of the appliance the 'convection' air output enters the inlet port and goes out from all the outlet ports. If it is not the case, reduce the section of the working port until the other ports blow hot air : the use of adjusting ports allows to make this balance easy.

- The shutter plate mounted before the outlet port at the front can be adjusted in order to vary the outlet of the hot air port, yet it keeps a 'safety' air path of 10 mm : it avoids the overheating of the appliance when none of the four ports (Ø 125) are open.

NOTA : Once the fireplace is finished, the superficial temperature of the walls of the house against which the fireplace is put must not exceed 50°C on accessible parts (**Fig. 13**).

5.7 – Recommendations and installation examples

The appliance must be set up on a floor with a sufficient bearing capacity. If the existing construction does not comply with this prior requirement, appropriate measures must be taken to allow the floor to bear the appliance, such as setting up a load distribution plate.

5.7.1 - Installation within a New Fireplace to be Built

- **Fig 17** shows installation within a DEVILLE fireplace.
- The connection method shown is the most common one :
 - Connection to a masonry flue connected to the ceiling by a special fixing device.
 - Other possibilities exist : see DTU 24-2-2.
- A hot air outlet with a minimum section of 800 cm² should be installed at the front or sides, **at least** 300 mm from the ceiling, to expel the heat and reduce the inside temperature of the structure.
- A hot-air release vent can also be installed in the room behind the fireplace or upstairs on the room above see paragraph hot-air distribution.

5.7.2 - Installation in an existing fireplace built with refractory materials and initially made to be an open hearth

Connection with the chimney (see example Fig. 14) :

- It is necessary to smoke-tight obstruct the base of the smoke flue ①. Any air coming in will hamper the good running of the appliance.
- Make a seal ③ on the whole circumference of the steel collar ④. To do so :
 - Block with refractory mortar the collar ④.
 - The upper part of the mortar crown ③ will be funnel-shaped.
- Place the linking pipe ② in the sealed collar ④ so that is kept **in high position**.
 - The end of the pipe mustn't go beyond the collar ④ after the fitting with the nozzle of the appliance.
 - The linking pipe will have a diameter at least equal to 180 mm.

Connection with the appliance:

- Place the appliance in the hearth (**see paragraph 5.8**) and fit the pipe on the original nozzle of the appliance (**Fig. 14**).
- If the space is big enough, insert the pipe in the nozzle placing the hands between between the upper part of the appliance and the base of the collar ④.
- If there is not space enough above the appliance to place there the hands, the insertion of the pipe can be done easily in putting first in this piece of pipe at about ten centimetres from its base a broach which will allow to seize the pipe to insert it on the nozzle passing the hand from the inside of the appliance. This broach can stay there without hampering the working of the appliance (**Fig. 15**).

NOTA : The connecting pipe ② and the collar ④ will have to be made of stainless steel with a minimum thickness of **0,4 mm**.

- The **sketches 18 and 19**, given as example, represent 2 cases of common installations:

- **Fig. 18** : Existing pipe, lined.

Possibility of hot air release through the head and the existing hood.

- **Fig. 19** : existing pipe, kept as it is.

. The design, condition or sizes of the chimney do not allow to a hot air release through the chimney head. The hot air goes out fully under the pediment and the beam.

. A wooden beam has then to be completely protected in that case.

. The masonry collar has to be built the lowest possible.

. The built-in fitting measures of the **Fig. 12** have to be respected.

5.8 - Preparation and placing of the appliance i the hearth (Fig. 16)

5.8.1 – General Operation to be made

To lighten the heating unit in order to make it easier to install in the hearth, remove the polystyrene wedge blocking the deflector, then remove the deflector, the parts that are inside the stove and the door (see Paragraph 7.1 for dismantling the deflector).

5.8.2 – Setting up of the appliance

Once the appliance installed in the fireplace, put back all the removed parts: to do so proceed in the reverse order of the dismantling.

NOTA : Before the switching on of the appliance, remove the stickers.

6 – USE REQUIREMENTS FOR THE APPLIANCE

This 'closed appliance' is a real heating appliance :

- High output.
- Slow speed running for a long period of time.

6.1 - First lighting

- After the building of the fireplace and the setting up of the appliance, a drying period of the materials used for the work has to be respected (2 to 3 weeks).
- After the first lighting (**see paragraph 6.4.1**), make a moderate fire in the first hours limiting the loading in the appliance (a log of \varnothing 15 cm) with the air intake damper in an intermediate position (**see paragraph 6.4.2**) : progressive rise in temperature of all the elements of the fireplace and normal expansion of the appliance.
- During the first uses, a paint odor can come out from the appliance : ventilate the room to limit this inconvenience..

6.2 - Fuel

6.2.1 – Recommended fuel

Hard wood : oak, hornbeam, beech, chestnut tree, etc... in log of 50 cm long.

Maximum loading height: 20 cm.

We recommend you to use very dry wood (20 % maximum humidity), that is a 2-year store under shelter after cutting, to get better outputs and to avoid the darkening of the smoke flue and of the windows.

Avoid the use of conifers (pines, firs, spruces...) which ask for a more frequent cleaning of the appliance and the flue.

6.2.2 – Forbidden fuels

All fuels except wood are forbidden, especially coal and its by-products.

Fires with twigs, twinings, small boards, straw, cardboard are dangerous and banned.

The appliance must not be used as a waste incinerator.

6.3 - Use of the operation parts and equipment

Door handle : it must be handled thanks to the cold hand.

Air intake control lever : It can be manoeuvred manually.

Ignition Booster : It can be manoeuvred manually.

Cold hand : It is used for manoeuvring the door handle and for taking out the ashes tray.

Scraper : it is used to remove and to arrange the logs in the fireplace according to the combustion.

Do not burn your hands uselessly. Use the accessories.

6.4 - Use

Your appliance is equipped with an ignition booster (**Fig. 1 Ref. 17**) which enables the wood to catch fire more quickly during the lighting phase.

The lighting position is obtained by manoeuvring this booster, which is identified by a red pastille on the front of the button and a red ring around its axis. You will have to pull on the booster in order to put the appliance into the lighting position.

NB: this position of the booster should only be used during the lighting of your appliance. Once the fire is alight, the booster must be completely pushed back and will have to remain in that position while your heating appliance is being used. You are likely to damage your appliance if you do not comply with these recommendations.

6.4.1 - Lighting

- Pull the air intake adjustment knob (**Fig. 1 Ref. 1**).
- Pull the ignition booster (**Fig. 1 Ref. 17**).
- Place crumpled paper and small and very dry parts of wood (twigs) on the grate, then place branches of split wood of a bigger size (\varnothing 3 à 5 cm).
- Light the paper and shut the door (leave it slightly open to accelerate the lighting in avoiding any blowing back outside the appliance).
- When the loading of small parts of wood is well lit, open the door, load the appliance with the recommended fuel.
- Push the ignition booster completely back again.

6.4.2 - Working

- The wanted speed is obtained in moving the different components (**Fig. 1 Ref. 1**) and in choosing a load corresponding to the needs.
 - Pull the knob completely for it to be at maximum speed (Position A, **Fig. 20**).
 - Push the knob completely back for it to be at minimum speed (Position B, **Fig. 20**).
 - Choose an intermediary position for an intermediary speed.
- To get a slower speed for a longer period, load on a hardly glowing bed of embers.
- To get a rapid blaze, restart the fire with small parts of wood, load with logs, possibly maintaining the door slightly open for a few minutes to accelerate the blaze, keeping the appliance under surveillance, then close the door. This operation allows to accelerate the restart, especially if the wood is humid.
- Adjust the speed changes (going from a normal speed to a slower speed for example) before loadings in the embers' combustion stage, to let the appliance and the smokes' flue progressively change speed.
- In order to avoid smoke blowing back and falling down of the ashes in the room when you reload, the opening of the door needs to take a few precautions :

- Stop the ventilation in order to avoid vacuuming the ashes that might fall before the appliance

- Open slightly the door, pause for a moment to start the draught corresponding to the running with an open door, then slowly open the door.

- The continuous running with a slow speed, especially in milder weather (unfavourable draught) and with humid wood, leads to an incomplete burning which favours bistre and tar deposits :
 - Alternate slow speeds with some returns to normal speed running period.
 - Favour uses with small loads.
- After a running with a slow speed, the window can get dark because of a slight bistre. This deposit normally disappears in a higher speed pyrolysis running.
- The combustion chamber must be always closed except when reloading in order to avoid any excess of smoke.

6.4.3 - Ash removal

- The air used for the combustion of wood comes from under the grate when the air intake damper is open. This air also ensures the cooling of the grate. It is therefore necessary to get optimal performances and to avoid damage of the grate under the effect of overheating, it is also necessary to avoid its obstruction in proceeding in regular ash removal and the clearing of the ashes.
 - The scraper allows to make the ash removal of the grate (**Fig. 1**).
 - The ashtray- fixed under the grid - is easily removable by pulling it out thanks to the cold hand.
- The level of the ashes must never reach the cast iron grate of the appliance.

6.4.4 - Safety regulations

- Never throw water to put the fire out.
- The window of the appliance is very hot : be careful you don't get burnt notably children.
- The appliance gives out important heat through radiation : don't put materials nor heat-sensitive objects within a distance inferior of 1,50 m to the window.
- Empty the content of the ash pan in a metallic or inflammable container kept for this use only. The ashes which look like cold can actually be very hot, even after some cooling time.
- Don't place easily inflammable materials in the environment of the appliance and in the place where you store wood.
- Particularly, don't store wood under the appliance
- In case of a chimney fire, put the air intake damper in a closed position.

6.4.5 - Blower

- Use (**Fig. 21**) :

Choose a ventilation speed :

- Small speed, selector 12 in position I.
- Big speed, selector 12 in position II.

Let the appliance heat.

Choose the automatic running (A) or manual (M) with the selector 13.

- **In M position** : forced on and off of the vent. This position allows a immediate starting of the blower and asks for a manual stop.
- **In A position** : automatic working of the vent quand when the appliance is completely hot, generally in the hour that follows the lighting. Its running is stopped the appliance is cold, generally at the extinction of the fire.

To enjoy both the immediate starting and the automatic stop, use the M position at the lighting stage, then change to A position once the appliance is hot. It will stop automatically in that case.

7 - ADVICE ON CHIMNEY-SWEEPING AND STOVE AND SMOKE FLUE MAINTENANCE

7.1 - Sweeping:

The mecanical sweeping of the smoke flue is compulsory, it has to be made a few times a year and one sweeping has to done during the heating period. A certificate has to be established by the professional.

For sweepings, you'll need to :

- Remove the deflector (**Fig. 23**) :
 - Dismantle the deflector ① by lifting it and drawing it forward.
 - Let the back part of the du deflector ① go down and take it out.
 - To put the deflector back: proceed in the reverse way of the dismantling.
- Check thoroughly the condition of the appliance paying special attention to smoke-tightness elements : seals and locking components, support parts (door, frame).
- Check the condition of the smoke flue and the connecting pipe : all the connections must show good mecanical holding and must have kept their smoke-tight features.
- Vacuum the inside of the hood to avoid any accumulation of dust ; clear if necessary the hot air convection route..

If you detect any irregularities : have your appliance or your installation repaired by a professional.

7.2 – Cleaning , maintenance of the vent

- Dismantling of the blower (Fig.22) :

Remove the 2 screws ① from the fixing of the blower.
Take out the blower in drawing the grate.

-Reassembling of the blower:

Proceed in the reverse way of the dismantling.

- Electric plan (Fig. 21)

7.3 – Usual cleaning

- Clean the window with a wet cloth and ash. If necessary use a specific cleaning product respecting the instructions for use : start the cleaning once the appliance is completely cold.
- Clean regularly the secondary air intake part (**Fig. 24**).

- Vacuum ① dust and the particles stuck between the air guide and the window glass. If necessary slip a thin blade or a sheet of rigid cardboard ② between the air guide and the glass to make the cleaning easier (clearing of the particles).

These particles block the making of the secondary air flow which protects the widow from the direct contact with smokes and complete the the burning of the wood.

- Scrape off with the end of a metallic object ② the inferior edge of the air intake part to remove the bistre which has settled there.

These operations have to be made as soon as the window glass is dirty and it is essential to wait for the complete extinction of the fire within the appliance to implement them.

If some local and distinct soot patches (**Fig. 24**) appear again and multiply, it is necessary to dismount the air guide to make a more complete cleaning (**Fig. 25**) :

- . Hang the door out and lay it down.
- . Remove the 3 screws.
- . Remove the air guide **A** and clean it.
- . Reassemble the whole and check that the original window kit is respected.

This operation has to be performed by a skilled professional.

- Clean regularly the hot air releases grilles of the hood.They get filled in all the more easily as their meshing is thin : choose a suitable frequency of cleaning.
- Check the efficiency of the latch of the door and if necessary make the following adjustments (**Fig. 26**) :

- Harden the closing of the door:

- . Proceed successively through the loosening of the screw ① and the screwing down of ②.
- . Give the 2 screws a quarter turn and do it again if necessary.

NOTA : This operation increase the pressure on the smoke-tight seal of the door of the appliance.

- Loosen the closing of the door:

- . Proceed successively through the loosening of the screw ② and the screwing down of ①.
- . Give the 2 screws a quarter turn and do it again if necessary.

NOTA : This operation decrease the pressure on the smoke-tight seal of the door of the appliance.

8 - GLOBAL TERMS OF WARRANTY

1. TERMS AND CONDITIONS

Apart from the legal warranty, particularly for latent defects, Deville guarantees to deliver the furniture in case of obvious defects or non-conformity to the ordered furniture.

Without prejudice to the provisions that are to be taken concerning the carrier, claims on delivery of furniture concerning the obvious defects or the non conformity, must be issued by the Buyer in writing a registered letter with confirmation of receipt to Deville company with in 5 days after noticing the defect. It is up to the Buyer to prove the reality of the noticed defects and irregularities. The Buyer must let Deville every opportunity of noticing any of those defects and irregularities in order to salve then.

The Buyer must also keep the non standard supplies at the disposal of Deville, according to the instructions of the latter. Prior to any return of supplies an agreement will be issued.

2. EXTEND

The warranty of Deville covers, except for any compensation or for damages, the free replacement or repairing of supplier the part acknowledged as being defected (except for wear and tear parts) by its services to the exclusion of the fees for the workplace, for the removal and for the shipping.

On enamelled equipments, appliances, crackles are never considered as a manufacturing defect. They are due to the difference of expansion of iron enamel or cast-iron enamel and don't alter the adherence.

Paid replacement parts are warranted for a six-month period from the invoicing date, any additional warranty agreed by a retailer from Deville doesn't commit Deville. Whenever claiming under a warranty, the guarantee with the stamp from the retailer Deville is strictly required. The above guarantee must be produced for any demand to repair the appliance under warranty, or a detachable slip or coupon of any such guarantee must, according to the own organisation of Deville, be returned to the latter within the required time. For lack of this, the date on the invoice issued by Deville can't be taken into account. The interventions under warranty can't have the effect of continuing the warranty.

3. WARRANTY PERIOD

The agreed warranty period assured by Deville is the longer of 2 years (5 year for the heating body / insert and stove) from the day of the purchase of the appliance, subject to the above terms and conditions are fact that the claims covered by the conditions are requested within the required time. The repairing, the replacement or the alteration of parts under the warranty period can neither have the effect of continuing the period of the latter, not get to any compensation for any fees, for late delivery, accidents or any such damages.

4. EXCLUSION

The warranty is unavailable for the following cases, without this list being exhaustive :

- Fitting out, fitting out and assembling of appliances not due to Deville.
- Consequently Deville can't be considered as responsible for damages or supplies, or accidents to persons due to local laws and regulations (for example the fact that there is no linking to the a earth ground connection, or a wrong drought of a fitting out).

Fair wear and tear of the supplies or abnormal use of the supplies including the case of industrial or trading use or a use of the supplies in different conditions from the ones it was built for. It is, for example, of non respect of the conditions described in the directions issued by Deville : display to outside conditions damaging the appliance ; such as excessive dampness or abnormal change of the electrical tension. Malfunction, damage or accident due to a shock, a drop, a carelessness, a failure of supervision or of service from the Buyer.

Any alteration, change or intervention made by a member of the staff or a company that is not approved by Deville, or manufactured with replacement parts that are not genuine or not approved by the manufacturer.

5. SPECIAL TERMS OF WARRANTY

These terms add and define the above general terms of warranty and come first to the former, refer to the enclosed leaf untitled : "special terms of sales Deville - warranty".

INHALT

	Seite
1 - BEZEICHNUNG	25
2 - NOMINALE WÄRMELEISTUNG	25
3 – BESCHREIBUNG UND ABMESSUNG	26
3.1 - Beschreibung	
3.2 – Abmessung	
4 – UMFELD UND ZUSATZACCESSOIRES	26
4.1 -Umfeld	
4.2 - Accessoires als Extra	
4.3 – Elektrischer Anschluss des Gebläses	
5 - INSTALLATIONSBEDINGUNGEN	26
5.1 - BEZEICHNUNG DER VERSCHIEDENEN TEILE DES RAUCHGASABFÜHRUNGSSYSTEMS	
5.2 ART UND ABMESSUNGEN DES SCHORNSTEINS, AN DEM DER FEUERRAUM ANGESCHLOSSEN WERDEN MUSS	
5.2.1 - Art des Schornsteins	
5.2.1.1 - - <i>Fall eines neuen Schornsteins</i>	
5.2.1.2 - <i>Fall eines existierenden Schornsteins</i>	
5.2.2 - Mindestquerschnitt des Schornsteins	
5.2.3 - Einige allgemeine Empfehlungen	
5.3 - ART UND EIGENSCHAFTEN DER ANSCHLUSSVERBINDUNG ZWISCHEN FEUERRAUM-EINSATZ UND SCHORNSTEIN	
5.4 - BEDINGUNGEN FÜR RICHTIGEN ZUG	
5.5 - NOTWENDIGE LUFTZUFUHR FÜR DIE RICHTIGE ARBEITSWEISE DES GERÄTS	
5.5.1 - Lüftung des Raums, in dem das gerät installiert ist	
5.5.2 – Außenanschluss für die Zuluft	
5.6 - ART DER MAUERN UND WÄNDE IN DER NÄHE DES GERÄTS	
5.6.1 - Ratschläge zur Vorgehensweise	
5.6.2 – Beim Einbau zu beachtende Abstände - Schutz von Wänden oder Verkleidungen, die aus brennbarem Material bestehen oder durch Wärmeeinwirkung zerstört werden – Konvektionskreislauf	
5.6.2.1 - <i>Anordnung Feuerraum</i>	
5.6.2.2 – <i>Anordnung Einsatz</i>	
5.6.2.3 - <i>Warmluftverteilung</i>	
5.7 - EMPFEHLUNGEN UND BEISPIELE FÜR DEN EINBAU	
5.7.1 - Installation in einem neu zu bauenden Kamin	
5.7.2 – Installation in einen bereits vorhandenen Kamin aus feuerfestem Material, der für ein offenes Feuer vorgesehen ist.	
5.8 - VORBEREITUNG UND EINSETZEN DES FEUERRAUM-EINSATZES IN DEN KAMIN	
5.8.1 - allgemeine auszurichtende Tätigkeiten	
5.8.2 – Einbau des Gerätes	
6 - BENUTZUNGSBEDINGUNGEN	30
6.1 – erste Benutzung	
6.2 - Brennstoff	
6.2.1 – empfohlener Brennstoff	
6.2.2 – verbotene Brennstoffe	
6.3 – Gebrauch der Bedienungselemente und der Accessoires	
6.4 - Benutzung	
6.4.1 - Anzünden	
6.4.2 - Funktionsweise	
6.4.3 - Entaschern	
6.4.4 – Sicherheitsregeln	
6.4.5 - Gebläse	
7 – EMPFEHLUNGEN ZUR PFLEGE UND INSTANDHALTUNG DES GERÄTS UND DES SCHORNSTEINS	32
7.1 – Kaminreinigung	
7.2 – Instandhaltung und Wartung des Ventilators	
7.3 – Laufende Instandhaltungsmaßnahmen	
8 - ALLGEMEINE GARANTIEBEDINGUNGEN.....	34

Wir empfehlen Ihnen die Gebrauchsanweisung aufmerksam und vollständig zu lesen, um die beste Nutzung zu gewährleisten und Ihnen die grösste Zufriedenheit an Ihrem DEVILLE – Gerät zu ermöglichen.
Bei Nichtbeachten der Montage-, Installations- und Benutzungshinweise ist der Verantwortliche derjenige, der diese Arbeiten ausgeführt hat.

DIESES GERÄT MUSS ENTSPRECHEND DEN GÜLTIGEN D.T.U BESCHREIBUNGEN INSTALLIERT WERDEN.
Das Gerät muss von einer qualifizierten Person installiert werden.
Alle örtlichen und nationalen Vorschriften müssen bei der benutzung ebenso eingehalten werden wie die europäischen Normen.
Das Gerät darf nicht modifiziert werden.

1 - BEZEICHNUNG

Die Geräte entsprechen den grundlegenden Anforderungen der Richtlinie **89/106/EWG** für **Bauprodukte** gemäß Anhang ZA der Norm **EN 13229**.

Dieser Kamin ist ein diskontinuierliches und kontinuierliches auf einem Gitter verbrennendes Heizgerät, das mit Holz funktioniert. Dieses Gerät ist mit einer halbgeschlossenen Verbrennungskammer ausgestattet und wurde so konzipiert, dass man ihn in einen neu gebauten Kamin einbauen kann.

Entnehmen Sie dem auf dem Gerät klebenden Typenschild und dem Garantieschein die Seriennummer des Gerätes. Schreiben Sie diese in das nebenstehende Feld :
 Seriennummer

Die Seriennummer ist notwendig, um das Gerät bei der Nachfrage nach Ersatzteilen zu identifizieren.

Die Geräte entspricht der Elektromagnetischen-Kompatibilitäts-Richtlinie 89/336/CEE geändert durch die Richtlinie 93/68/CEE.

2 NOMINALE WÄRMELEISTUNG

	Nominalleistung	Abzug	Massenfluss des Rauches	Rauchtemperatur
C07923	7 kW	12 Pa	6,5 g/s	252 °C
C07924	10 kW	12 Pa	10,1 g/s	267 °C

Diskontinuierlicher und kontinuierlicher Funktionsweise:

. Die diskontinuierliche Funktionsweise benötigt ein ¾ stündliches Nachlegen. Diese besonders umweltschonende Funktionsweise sollte bevorzugt werden.

. Das Gerät kann ebenfalls eine kontinuierliche Funktionsweise leisten, wenn die Anweisungen der diskontinuierlichen Funktionsweise nicht befolgt werden können oder eine geringere Leistung gewünscht wird.

Nominale Heizleistung bei diskontinuierlicher Funktionsweise :

Für C07923 :

. Erhalten bei einem Schornsteinzug von 12 Pa während einer Brenndauer einer ¾ Stunde mit einer Beschickung von 1,66 kg Hartholz (Buche, Eiche ...) in der Form von 3 Holzscheiten mit ca. 6-8 cm Durchmesser.

. Um diese Leistung zu erhalten muss auf ein etwa 250 g (etwa 2 cm hohes) Aschebett nachgeladen werden.

Für C07924 :

. Erhalten bei einem Schornsteinzug von 12 Pa während einer Brenndauer einer ¾ Stunde mit einer Beschickung von 2,38 kg Hartholz (Buche, Eiche ...) in der Form von 2 gespaltenen Holzscheiten mit ca. 9-10 cm Durchmesser.

. Um diese Leistung zu erhalten muss auf ein etwa 400 g (etwa 4 cm hohes) Aschebett nachgeladen werden.

. Die angekündigte Leistung ist die Durchschnittsleistung, die bei Versuchen erreicht wurde, bei maximaler Öffnung des Luftzufuhrreglers.

Langsame Verbrennung :

Für C07923 :

. erreicht bei einem Abzug von 6 Pa, **bei geschlossenem Luftzufuhrregler.**

. auf ein etwa 250 g (etwa 2 cm hohes) Aschebett nachladen.

. Brenndauer von über 3 Stunden mit einem ungespaltenen Holzsplit von 2,2 kg.

. Brenndauer von über 10 Stunden mit einem ungespaltenen Holzsplit von 4 bis 6 kg mit großem Durchmesser.

Für C07924 :

. erreicht bei einem Abzug von 6 Pa, **bei geschlossenem Luftzufuhrregler.**

. auf ein etwa 400 g (etwa 4 cm hohes) Aschebett nachladen.

. Brenndauer von über 3 Stunden mit einem ungespaltenen Holzsplit von 3,2 kg.

. Brenndauer von über 10 Stunden mit einem ungespaltenen Holzsplit von 5 bis 8 kg mit großem Durchmesser.

Durch die Bedingungen der normalen Geschwindigkeit wird eine maximale Leistung erreicht. Diese darf aus Sicherheitsgründen nicht überschritten werden.

Die Maximalladung beträgt 10 kg (C07923) und 12 kg (C07924) Holz.

3 - BESCHREIBUNG UND ABMESSUNG

3.1 - Beschreibung

Die Hauptelemente Ihres Gerätes sind in **Abb. 1** abgebildet.

Die Brennkammer ist aus 4 mm starkem Stahl und der Feuerraum ist mit Platten aus Vermiculit ausgeschlagen.

Ein Blechmantel um die Verbrennungskammer schützt durch einen Kaltluftkreislauf die Seiten des Schornsteins vor Strahlungen. Dieses dient der Sicherheit und der Leistung.

Die gusseiserne Tür ist mit Dichtungen ausgestattet, die die Dichtheit gewährleisten und eine große Funktionsautonomie gestatten.

Mit dem Luftzufuhrregler, der sich am unteren Teil der Tür befindet, kann die Verbrennungsgeschwindigkeit gewählt werden.

Ein zweiter Lufteintrittszugang ist im oberen Teil der Tür integriert, um die Scheibe sauber zu halten und eine bessere Holzverbrennung zu gewährleisten.

Ein zweistufiges Gebläse ermöglicht es, die Heißluft in Umlauf zu bringen. Diese Ausrüstung ermöglicht es Ihnen, einen Heißluftstrom in verschiedene Richtungen (angrenzende Zimmer) zu leiten. Ohne Verrohrung(en) wird die Konvektion in dem Raum verbessert, in dem sich der Schornstein befindet.

Gebläsefluss: 50 m³/h (C07923) und 100 m³/h (C07924).

	C07923	C07924
Nettogewicht des Geräts	93 kg	123 kg
Gewicht ohne Tür, Deflektor, Rost und , Vermiculit)	58 kg	77 kg

3.2 - Abmessung (Abb. 2)

C07923 : **Fig. 2a**

C07924 : **Fig. 2b**

4 - UMFELD UND ZUSATZACCESSOIRES

4.1 - Umfeld

Der Feuerraum-Einsatz Kann in eine vorhandenen Kamin oder in einem neuen DEVILLE-Kamin eingebaut werden.

4.2 - Accessoires als Extra

Auf Wunsch kann das Gerät folgenderweise ausgestattet sein :

- Warmluftausgänge Ø 125 mm Ref. C07006.EU03 (C07923) und C07006.EU01 (C07924), die eine Wärmeverteilung in Nebenzimmer ermöglichen (**Abb. 3**).
- Dieses als Extra gelieferte Teil muss vor der Installation der Feuerstelle in den Kamin eingebaut werden.
- Beziehen Sie sich für die Montage auf die beigelegte Gebrauchsanweisung.

4.3 – Elektrischer Anschluss des Gebläses

- Das Gerät wurde mit einem 1,5 m langen Kabel geliefert, welches dem Netzanschluss dient. Das Ende befindet sich unten am linken hinteren Teil Ihres Einsatzes, um es rauszuholen, muss man leicht daran ziehen. Planen Sie eine mind. 3 mm Trennvorrichtung ein, damit das gerät vom Netz isolieren können. Die Installation muss gemäss NFC 15100 konform sein, insbesondere die Erdung (grüner und gelber Draht).

- Die Nominalleistung beträgt 15 W (C07923) und 19 W (C07924) – Spannung 230 V.

- Es kann nötig sein, den Ventilator oder den Einsatz zu extrahieren : Lassen Sie das Kabel lang genug, um dieses zu ermöglichen.

5 – INSTALLATIONSBEDINGUNGEN DES GERÄTES

Die Installation darf unter keinen Umständen vom Benutzer geändert werden.

Nachstehend weisen wir auf die Grundempfehlungen hin, die beachtet werden müssen. Sie entsprechen den Vorschriften DTU 24-2-2.

5.1 – Bezeichnung der verschiedenen Teile des Rauchabführsystems (Abb. 4)

5.2 – Art und Abmessungen des Schornsteins, and em der Feuerraum angeschlossen werden muss

5.2.1 - Art des Schornsteins

5.2.1.1 - Fall eines neuen Schornsteins

Verwendung folgender Materialien :

- Kaminbauformsteine aus gebranntem Ton gemäß NF P 51-311.
- Kaminbauformsteine aus Beton gemäß NF P 51-321.
- Metallene Verbundrohre gemäß NF D 35-304 und NF D 35-303 oder gemäß technischer Prüfung für diesen Verwendungszweck zugelassen.
- Gebrannte Tonsteine gemäß NF P 51-301.
- Feuerfeste Steine gemäß NF P 51-302.

Durch Verwendung bereits isoliert vorgefertigter Teile wird der Einbau einer Isolierung auf der Baustelle, insbesondere für die Wände des Schornsteinkastens, vermieden (minimaler Wärmedurchlaßwiderstand : 0,43 m² K/W).

5.2.1.2 - Fall eines existierenden Schornsteins

Der Installateur übernimmt die Verantwortung für die vorhandenen Teile: Er muß den Zustand des Schornsteins überprüfen und die für den richtigen Betrieb und die Einhaltung der bestehenden Vorschriften notwendigen Arbeiten durchführen.

Den Schornstein fegen und dann im Rahmen einer ernsthaften Überprüfung folgendes sicherstellen :

- Eignung des Schornsteins für die vorgesehene Benutzung,

- Stabilität,
- Abwesenheit von Fremdkörpern und Dichtigkeit (Anhang II der technischen Vorschrift DTU 24-1).

Falls der Schornstein nicht zusammenpassend ist, gemäß einem technisch zugelassenen Verfahren in dessen Inneren eine Rohrleitung einführen oder einen neuen Schornstein errichten.

5.2.2 - Mindestquerschnitt des Schornsteins

Regulierung	Betrieb bei offenen Türen möglich	Betrieb bei geschlossenen Türen
Quadratische oder rechteckige Kaminbauformsteine	Mindestquerschnitt : 4 dm ²	Mindestquerschnitt : 2,5 dm ²
Kreisförmige Rohre	Mindestdurchmesser 200 mm	Mindestdurchmesser 153 mm

In alle Fälle, der Querschnitt des Schornsteins muß mindestens ähnliches wie der Querschnitt des Rohranschlusses sein.

5.2.3 - Einige allgemeine Empfehlungen

- Ein guter Schornstein muß, um seine Wärme beibehalten zu können, aus schwach wärmeleitenden Materialien gebaut sein.
- Die Verkleidung des Schornsteins muß eine Begrenzung der äußeren Oberflächen Temperatur auf folgende Werte ermöglichen :
 - 50°C in den bewohnbaren Bereichen,
 - 80°C in nichtbewohnbaren oder unzugänglichen Bereichen.
- Ein Schornstein muß vollkommen dicht, glatt und stabil sein.
- Er darf keine abrupten Querschnittsänderungen aufweisen. Er muß um weniger als 45° zur Senkrechten geneigt sein.
- Seine Ausgangsöffnung muß mindestens 0,4 m oberhalb des Dachfirsts und der benachbarten Dächer liegen.
- Zwei Öfen dürfen nicht am gleichen Schornstein angeschlossen werden.
- Seine Ausgangsöffnung im Raum, in dem der Feuerraum-Einsatz installiert wird, muß mindestens 50 mm oberhalb des Bodens gelegen sein.
- Seine Innenfläche muß mindestens 16 cm von Holz oder anderen brennbaren Materialien entfernt sein.
- Die Kaminbauformsteine müssen mit der vorstehenden Seite nach unten und der vertieften Seite nach oben zusammengesetzt werden, um sicherzustellen, daß nichts nach aussen abfließen kann.
- Der Schornstein darf nicht mehr als zwei Ablenkungen (nur einen nicht senkrechten Abschnitt) aufweisen :

- Bei gemauertem Schornstein :

Der Winkel von Neigungen darf bei einer Gesamthöhe des Kamins von 5 m 45° nicht übertreffen. Bei Kaminen grösserer Höhe als 5 m ist der Winkel von Neigungen auf 20° begrenzt.

- Bei isoliertem Metallrohr :

Der Winkel von Neigungen darf 45° nicht übertreffen, wobei die Höhe zwischen der unteren und der oberen Ablenkungsstelle nicht länger als 5 m sein darf. Die Gesamthöhe des Rohrs ist unbegrenzt.

- Alle Arbeiten, die sich auf Abdichtung, Isolierung, Durchführungen durch Böden und Decken, sowie Brandschutz-Sicherheitsabstände beziehen, müssen unter strenger Einhaltung der technischen Vorschriften DTU 24-2-2 durchgeführt werden.

5.3 - Art und Eigenschaften der Anschlussverbindung zwischen Feuerraum-Einsatz und Schornstein

- Zwischen dem Feuerraum-Einsatz und dem Eingang des Schornsteins muß eine Anschlussverbindung installiert werden.
- Diese Verbindung ist mittels eines starren oder biegsamen, für unterschiedliche Brennstoffe geeigneten Rohrs durchzuführen. Die Eignung dieses Rohrs für Direktanschluß an einem geschlossenen Feuerraum-Einsatz muß in einer technischen Bescheinigung festgehalten sein. Es ist zu beachten, daß folgende Materialien **verboten** sind : Aluminium, aluminiumbeschichteter oder verzinkter Stahl.
- Folgende Materialien sind zugelassen : Schwarzblech (Mindestdicke 2 mm), emailliertes Blech (Mindestdicke 0,6 mm) und nichtrostender Stahl (Mindestdicke 0,4 mm).
- Dieses Rohr muß auf seiner gesamten Länge hinter einer Klappe oder einem Abdeckgitter sichtbar sein und mit einer mechanischen Vorrichtung gefegt werden können (**Abb. 5**). Seine thermische Ausdehnung darf die Abdichtungen an seinen Ein- und Ausgangsöffnungen nicht beeinträchtigen und darf seine Widerstandsfähigkeit und die des Schornsteins nicht beeinträchtigen. Es muß so gebaut sein, insbesondere bezüglich seines Anschlusses am Schornstein, daß Rußansammlungen verhindert werden, vor allem beim Kaminfegen.
- Die Verbindungen zum Feuerraum und zum Schornstein müssen unter strenger Einhaltung der technischen Vorschrift DTU 24-2-2 und der Spezifikationen des Rohr-Herstellers, unter Verwendung aller vorgeschriebenen Bauteile (Ansatz-, Verbindungsstücke, usw.) erfolgen.

5.4 - Bedingungen für den richtigen Zug

- Der Zug wird am Anschlußrohr in einem Abstand von etwa 50 cm über dem Ausgang des Ofens gemessen.

- Erforderlicher Zug für richtigen Betrieb bei geschlossener Tür :
 - 6 Pa bei Sparbetrieb (0,6 mm Wassersäule),
 - 12 Pa bei vollem Betrieb (1,2 mm Wassersäule).

Da das Zugverhalten von den Eigenschaften des Schornsteins abhängt und schlecht abgeschätzt werden kann, wird stark empfohlen, immer einen Zugregulator einzubauen.

- Mit Hilfe eines Zugregulators kann auch bei Vorliegen eines sehr starken Zuges (sehr hoher Schornstein, Rohr) ein ordentlicher Betrieb sichergestellt werden. Der Regulator muß leicht sichtbar und zugänglich sein (**Abb. 6**).
- Bei geöffneter Tür hat die Klappe des Zugregulators keinen Einfluß auf die Arbeitsweise des Geräts.

5.5 – Notwendige Luftzufuhr für die richtige Arbeitsweise des Geräts

Wichtig :

- Wenn Ihr Gerät auf einer Bodenplatte angebracht wird, muss die Ansaugdüse Ø 100 entfernt werden (siehe **Fig. 1 Punkt 18**), die mit 3 Schrauben befestigt ist.
- Wenn Sie die Ansaugdüse Ø 100 für eine Außenluftzufuhr verwenden wollen, muss diese über ihren Anschluss zugänglich sein.

5.5.1 - Lüftung des Raums, in dem das Gerät installiert ist

- Beim Betrieb des Feuerraum-Einsatzes ist eine stärkere Luftzufuhr erforderlich, als die zur Erneuerung der Raumluft vorgeschriebene Zufuhr. Diese Luftzuführung ist Pflicht, wenn die Wohnung mit einer mechanischen Lüftung ausgestattet ist. Der Eingang der Luftzufuhr muß entweder direkt an der Aussen Wand, oder in einem von aussen gelüfteten Raum angebracht sein. Er muß durch ein Gitter geschützt werden.
- Der **Ausgang** der Luftzufuhr muß direkt im Kaminschacht gelegen sein und so nahe wie möglich am Gerät austreten. Er muß verschließbar sein, wenn er direkt in das Zimmer eintritt. (**Abb. 7**)
 A : VORTEILHAFT
 Im Windschatten stehende Seite: begünstigt die Strömung der kalten Luft und des Rauches.
 B : UNVORTEILHAFT
 Seite gegenüber der Hauptwindrichtung
- Der Querschnitt der Luftzufuhröffnung muß mindestens ein Viertel des Querschnitts des Schornsteins, auf jeden Fall jedoch betragen :
 - 50 cm² für C07923
 - 70 cm für C07924
 für die ausschließliche Verwendung mit geschlossener Kassettenür.
- Ein Abschalten des Absauggebläses der mechanischen Lüftung kann sich als erforderlich erweisen, um beim Öffnen der Tür ein Zurückströmen der Rauchgase in das Zimmer zu vermeiden.

5.5.2 – Außenanschluss für die Zuluft

- Das Gerät ist mit einer darunter angebrachten Luftzufuhr ausgerüstet (**Fig. 1 Punkt 18**), die eine Außenluftzufuhr mit einer Aluminiumverrohrung Ø 100 ermöglicht, deren Gesamtlänge nicht mehr als 3 Meter betragen darf.
- Die Verrohrung mit einer Metallschelle an der Ansaugdüse befestigen.

ANMERKUNG: Keinesfalls darf die Belüftung des Raumes, in dem das Gerät installiert wird (Absatz 5.5.1), entfernt werden.

5.6 – Art der Mauern und Wände in der Nähe des Geräts

5.6.1 - Ratschläge zur Vorgehensweise

Am Einbauort von Kamin und Feuerraum-Einsatz alle Materialien, die brennbar sind oder durch Wärmeeinwirkung zerstört werden können, auf und in den Wänden (Boden, Mauern und Decke) entfernen.

- Die Verkleidung des Geräts muß mit feuerfesten Materialien der Klasse MO erfolgen.
- Der Boden unter dem Gerät und bis mindestens 400 mm vor dem Gerät besteht aus feuerfestem Material.
- Falls der Kaminbalken aus brennbarem Material (z.B. Holz) besteht, so muß er durch ein feuerfestes Material, einen Abweiser oder den oberen Querstein geschützt werden (Siehe technische Vorschrift DTU 24-2-2 und Beispiel in **Abb.14**).
- Falls es sich bei der Wand hinter dem Kamin um eine leichte Trennwand oder eine Mauer mit brennbarem Isoliereinsatz handelt, so ist davor eine zweite Wand mit nicht brennbaren Materialien zu erstellen (z.B. 10 cm Gasbeton mit 2 cm Luftspalt über der ganzen Breite des Kamins und 5 bis 10 cm darüber hinaus).

5.6.2 – Beim Einbau zu beachtende Abstände-Schutz von Wänden oder Verkleidungen, die aus brennbarem Material bestehen oder durch Wärmeeinwirkung zerstört werden – Konvektionskreislauf

- Um die Erwärmung der umgebenden Wände auf 65 K (K = Celsiusgrade oberhalb der Raumtemperatur) zu beschränken und die richtige Arbeitsweise des Geräts sicherzustellen, müssen die nachstehenden Anordnungen eingehalten werden.
- Bei Einhaltung der angegebenen Mindestabstände für den Einbau wird außerdem sichergestellt, daß die Bedienungen zugänglich sind, der für die beweglichen Teile erforderliche Raum vorhanden ist und eventuell auszutauschende Teile zugänglich sind und abmontiert werden können.
- Dieses Gerät ermöglicht zwei verschiedene Anordnungen des Kreislaufs der Konvektionsluft :

5.6.2.1 - Anordnung Feuerraum

- Hierbei wird im allgemeinen der Kamin um den Feuerraum-Einsatz herum aufgebaut.
- Die zu erwärmende Luft tritt an der Öffnung (f) ein, zwischen Querstück und Gerät (**Abb. 8**) und durch die Kaminschachtabdeckung a aus.
- **Kreislauf 1:** im Gerät integriert durch Eingang vorne **d** und Ausgang oben **b**. (doppelte Hülle)
- **Kreislauf 2:** Eingang durch **f** und zwischen Fronton und Gerät **c** und Ausgang durch den Abzug **a**.
- In diesem Fall ist folgendermaßen zu verfahren (**Abb. 10**) :
- Öffnen Sie die vorgeschrittenen Warmluftausgänge an der Doppelhülle (A).
- Bringen Sie den Verschluss des vorderen Warmluftausgangs an (B).
- Die senkrechten Wände (2 Seitenwände und eine Rückwand) mit Isoliermaterial schützen :
Steinwolle mit einer Wärmeleitfähigkeit von unter 0,04 W/m°C, 30 mm dick mit Aluminiumfolie zur Strahlung des Feuerraums hin.
- Den Boden schützen :
Das Gerät auf einer 40 mm dicken, 80 mm vom Boden entfernten Platte aus Tonerdeschmelzzement mit Wärmeleitfähigkeit 2 W/m°C abstellen.
- Die Mindestabmessungen für den Einbau einhalten und den Kreislauf der Konvektionsluft, wie in (**Abb. 11**) gezeigt (um den Feuerraum-Einsatz zu erstellende Verkleidung), herstellen.
- Eine isolierte Zwischendecke einziehen (**Abb. 17**).

5.6.2.2 - Anordnung Einsatz

- Hierbei wird im allgemeinen der Kamin um den Feuerraum-Einsatz herum aufgebaut : Luftzufuhr von unten Luftaustritt durch den Abzug sind nicht möglich.
- Die zu erwärmende Luft nimmt zwei verschiedene Wege (**Abb. 9**) :
- Der im Gerät (doppelte Hülle) eingebaute **Kreislauf 1** : wobei die Luft vorn **d** ein- und aus den Warmluftöffnungen **e** austritt (der vordere Warmluftausgang **b** ist verschlossen).
- Der zweite, auf dem Kaminaufbau basierende **Kreislauf 2** : wobei die Luft durch die 2 Seiten **c** ein- und durch die Ausgang vorne **a** austritt.
- In diesem Fall ist folgendermaßen zu verfahren (**Abb. 10**) :
- Sicherstellen, daß der Verschluss des vorderen Warmluftausgangs **abmontiert ist** (C) :
 - Ausgang der Warmluft aus der Vorderseite.

- Die senkrechten Wände (2 Seitenwände und eine Rückwand) mit Isoliermaterial schützen :
 - Steinwolle mit einer Wärmeleitfähigkeit von unter 0,04 W/m°C, 30 mm dick mit Aluminiumfolie zur Strahlung des Feuerraums hin.
- Der Boden muß aus feuerfesten Steinen oder feuerfestem Beton gebaut sein.
 - Wärmeleitfähigkeit unter 0,1 W/m°C, 55 mm dick.
- Die in **Abb.12** gezeigten Mindestmaße für den Einbau einhalten.

5.6.2.3 – Warmluftverteilung

Eine Warmluftverteilung in die angrenzenden Zimmer kann realisiert werden :

- Entfernen Sie die vorgeschrittenen Verschlüsse vom Ofen, in dem Sie an der Stelle der 3 Löcher Ø 2 mit einem Ø 6 Bohrer bohren. Ersetzen Sie die obturateurs durch die mit dem Gerät mitgelieferten Düsen Ø 125 ① (**Abb. 3**).
- Installieren Sie die Blindplatten auf die doppelte Hülle des Heizkörpers.
- Schützen Sie thermisch den Durchgang der Warmluftverteilung (wenigstens 16 cm zwischen Warmluftkanal und brennbares Material) und benutzen Sie wärme isolierende Warmluftkanäle. Die gewählten Materialien müssen eine exzellente Hitzebeständigkeit haben. (klassifiziert MO).

VORSICHT :

Die Warmluftkanäle dürfen nicht die verschiedenen Teile Rauche vakurierungsschaltung berühren und noch weniger den Abgasschornstein durchqueren.

- Um die Verteilung durch Konvektion zu begünstigen, begrenzen Sie die Länge der horizontalen Kanäle und die Anzahl der Krümmer.
- Vergewissern Sie sich, dass eine « Rückleitung » zwischen den zu heizenden Zimmern und dem Zimmer, in dem das Gerät installiert ist, existiert. Falls nicht, installieren Sie eine Rückleitung. Überprüfen Sie, dass die Warmluftleitung nicht die Ventilation der Wohnung beeinträchtigt.
- Es ist wichtig sich beim Funktionieren zu versichern, dass der Luftfluss „Konvektion“ durch die Bohrungen eintritt und aus allen Ausgängen austritt. Falls dieses nicht der Fall sein soll, reduzieren Sie den funktionierenden Ausgang bis aus den anderen warme Luft strömt : die regulierbaren Ausgänge ermöglichen dieses.
- Die Blindplatte kann so eingestellt werden, dass man den Warmluftfluss variieren kann. Ein „Sicherheitsluftdurchgang“ von 10 mm wird beibehalten: So wird ein Überheizen verhindert, wenn keine der 4 Ø 125 Öffnungen geöffnet ist.

HINWEIS: Beim fertigen Kamin darf die Oberflächentemperatur der umliegenden Seitenwände 50°C nicht übersteigen (**Abb.13**)

5.7 – Empfehlungen und Beispiele für den Einbau

Das Gerät muss auf einem ausreichend tragfähigen Untergrund aufgebaut werden. Falls die bestehende Konstruktion diesen Bedingungen nicht entspricht, müssen entsprechende Maßnahmen getroffen werden (z.B. die Installation eines Brettes zur Verteilung des Gewichts).

5.7.1 - Installation in einem neu zu bauenden Kamin

- Im Beispiel der **Abbildung 17** wird der Einbau in einem DEVILLE-Kamin gezeigt.
- Es wird die geläufigste Anschlußart gezeigt, das heißt :
 - Durch Speziakeil an der Decke an dem zu mauernden Rauchabzug.
 - Es gibt andere Möglichkeiten : Siehe technische Vorschrift DTU 24-2-2.
- Ein Warmluftausgang von Mindestquerschnitt 800 cm² muß auf der Vorderseite oder den Seiten in einem **Mindestabstand** von 300 mm von der Decke erstellt werden, um die Wärme abzuführen und die Temperatur im Innern des Kaminaufbaus zu senken.
- Ein Warmluftausgang kann auch in dem hinterdem Kamin gelegenen Zimmer oder indem darüberliegenden Stockwerk vorgesehen werden.

5.7.2 - Installation in einen bereits vorhandenen Kamin aus feuerfestem Material, der für ein offenes Feuer vorgesehen ist

Anschluss Kaminseite (siehe Beispiel Abb. 14)

- Die Basis des Abgasschornstein ① muss abgedichtet sein. Jeglicher Lufteintritt beeinträchtigt das richtige Funktionieren des Geräts.
- Legen Sie rund um die Stahlklammer ④ eine Dichtung. ③ Hierfür :
 - Blockieren Sie die Klammer mit feuerfestem Mörtel ④.
 - Das obere Mörtelstück in Form eines Trichters.
- Bringen Sie den Anschlussschlauch ② an die gekapselte Klammer ④ an und achten Sie darauf, dass sie in **oberer Position** bleibt.
 - Das Ende des Schlauches ragt nicht aus der Klammer ④ heraus, nach dem er in die Düse gesteckt wurde.
 - Der Anschlussschlauch hat einen Durchmesser von mind. 180 mm.

Anschluss Geräteseite :

- Bringen Sie das Gerät in den Kamin (**siehe Pragraph 5.8**) und beginnen Sie an der Anschlussstelle Schlauch – Düse (**Abb. 14**).
 - Wenn der Platz ausreicht, bringen Sie den Schlauch an die Düse, in dem Sie die Hände zwischen dem oberen Teil des Geräts und Klammerbasis ④ schieben.
 - Wenn nicht genug Platz für die Hände ist, kann man den Schlauch sehr leicht anbringen, indem man in dieses Stück Schlauch, etwa 10 cm von der Basis entfernt, einen Spiess steckt, um den Schlauch auf die Düse zu bringen. Dieser Spiess kann ohne Probleme im Schlauch bleiben, ohne das Funktionieren zu beeinträchtigen (**Abb. 15**).

HINWEIS: Der Anschlussschlauch② und die Klammer ④ sind aus rostfreiem Stahl und mind. **0,4 mm** dick.

- Die **Abbildungen 18 und 19** zeigen als Beispiel die 2 geläufigsten Installationen.

- **Abb 18:** existierende Leitung, Rohr.

Warmluftausgang durch den Einlauf und des existierenden Abzugs.

- **Abb 19:** existierende Leitung, im alten Zustand.

. Der Zustand oder die Dimensionen erlauben es nicht, einen Warmluftausgang durch den Einlauf zu installieren. Die warme luft tritt unter dem Fronton und dem Pfeiler aus.

. Ein Holzpfeiler muss geschützt sein.

. Eine gemauerte Klammer muss so weit unten wie möglich realisiert werden.

. Die Einbauseiten der **Abb. 12** müssen respektiert werden.

5.8 – Vorbereitung und einsetzen des Feuerraum-Einsatzes (Abb. 16)

5.8.1 Allgemeine durchzuführende Tätigkeiten

Entfernen Sie Elemente des Heizkörpers, um seinen Einbau in den Kamin zu erleichtern, wie den Polystyrolkeil zum Befestigen des Deflektors, entfernen Sie den Deflektor, die Teile im Innern des Feuerraums und die Kassetentür (siehe Absatz 7.1 für die Demontage des Deflektors).

5.8.2 Einbau des Geräts

Nach dem Einbau des Geräts montieren Sie wieder alle entnommenen Teile. Gehen Sie in umgekehrter reihenfolge vor.

HINWEIS: Entfernen Sie vor Gebrauch des Gerätes alle Aufkleber.

6 – BENUTZUNGSBEDINGUNGEN

Dieser "geschlossene Kamin" ist ein Heizgerät.

- Erhöhte Leistung.
- Langzeitige Funktionsweise bei reduzierter Geschwindigkeit.

6.1 – Erstes Anzünden

- Respektieren Sie nach der Realisation des Kamins und der Aufstellung des Gerätes die Trockenzeiten der benutzten Materialien (2 bis 3 Wochen).
- Machen Sie in den ersten Stunden nach dem ersten Anzünden (**siehe Paragraph 6.4.1**), ein kleines Feuer und begrenzen Sie die Ladung des Gerätes (ein Holzsplit \varnothing 15 cm), den Luftzufuhrregler auf Zwischenposition. (**siehe Paragraph 6.4.2**) : steigern Sie die Temperatur des gesamten Kamins progressiv.
- Während der ersten Benutzungen kann es nach Farbe riechen : Lüften Sie die Räume.

6.2 - Brennstoff

6.2.1 – Empfohlene Brennstoffe

Hartes Holz : Eiche, Weissbuche, Buche, Kastanie, etc... 50 cm lange Scheite.

Maximale Höhe der Ladung : 20 cm.

Wir empfehlen Ihnen sehr trockenes Holz zu benutzen (maximal 20 % Feuchtigkeit), d.h. 2 Jahre geschützte Lagerung, um die beste Leistung zu erhalten und ein Verrotten der Scheiben zu vermeiden.

Vermeiden Sie harzhaltiges Holz (Kiefer, Tanne, Fichte...). Die Instandhaltung des Gerätes wäre häufiger nötig.

6.2.2 – Verbotene Brennstoffe

Jegliche andere Brennstoffe ausser Holz sind verboten, insbesondere Kohle und ähnliches.

Das Aufflammen von kleinen Hölzern, Trieben, Brettern, Stroh, Karton sind gefährlich und nicht zu verwenden.

Das Gerät darf nicht für die Müllverbrennung benutzt werden.

6.3 - Gebrauch der Bedienungselemente und der Accessoires

Schieber der Luftzufuhr : sie muss von einer kalten Hand bewegt werden.

Türgriff : Sie kann von Hand bewegt werden.

Booster zum Anzünden : Er kann von Hand bewegt werden.

Kalte Hand : Sie dient dazu, den Türgriff zu bedienen und den Aschenkasten zu entnehmen.

Kratzer : er wird zur Aschentfernung benutzt und dient dem Aufsichten der Holzsplit im Kamin während der Verbrennung.

Verbrennen Sie sich nicht unnützlich die Hände. Verwenden Sie entsprechende Werkzeuge.

6.4 - Benutzung

Ihr Gerät ist mit einem Booster zum Anzünden ausgerüstet (**Fig. 1 Punkt 17**), der es ermöglicht, das Entzünden des Holzes während der Anzündphase zu beschleunigen. Um auf Anzündposition zu stellen muss der Booster betätigt werden, der an dem roten Plättchen vorne auf dem Knopf und einem roten Ring um seine Achse erkennbar ist. Man muss am Booster ziehen, um das Gerät auf Anzündposition zu stellen.

ACHTUNG: Diese Position des Boosters darf nur zum Anzünden Ihres Gerätes verwendet werden. Nach dem Anzünden muss der Booster vollständig zurückgedrückt werden und muss während der Verwendung des Heizungsgerätes in dieser Position bleiben. Ihr Gerät kann beschädigt werden, wenn Sie diese Empfehlungen nicht beachten.

6.4.1 - Anzünden

- Den Einstellschieber für die Einstellung der Luftzufuhr herausziehen (**Abb. 1 Punkt 1**).
- Am Booster zum Anzünden ziehen (**Abb. 1 Punkt 17**).
- Legen Sie zerknülltes Papier und kleine trockene Holzstücke unter das Rost (Birkenreis) und dann Zweige (\varnothing 3 à 5 cm).
- Zünden Sie das Papier an und schliessen die Tür (lassen Sie sie einen Spalt offen, um das Entflammen zu beschleunigen, aber das Entweichen des Rauches zu vermeiden).
- Wenn das "Kleinholz" richtig brennt, legen Sie den empfohlenen Brennstoff nach.
- Den Booster zum Anzünden vollständig zurückdrücken.

6.4.2 - Funktionsweise

- Die gewünschte Geschwindigkeit erhalten Sie mit unter Betätigung der Bedienungselemente (**Abb. 1 Punkt 1**) und indem Sie die Ladung wählen, die Ihren Bedürfnissen entsprechen.
 - Den Schieber für eine maximale Verbrennung vollständig herausziehen (Position A **Fig. 20**).
 - Den Schieber für eine minimale Verbrennung vollständig hineindrücken (Position B **Fig. 20**).
 - Wählen Sie eine Zwischenstellung für eine mittlere Verbrennung.
- Um eine langanhaltende reduzierte Geschwindigkeit zu erlangen, legen Sie auf ein glühendes Aschebett nach.
- Benutzen Sie "Kleinholz", um ein schnelles Aufflammen zu erlangenn. Legen Sie nach und lassen Sie die Tür einige Minuten einen Spalt offen. Beaufsichtigen Sie das Gerät und schliessen Sie dann die Tür.

- Wechseln Sie vor dem Nachladen oder während der Verbrennungsphase zwischen den Geschwindigkeiten (z.B. von normaler in reduzierte Geschwindigkeit) so kann das Gerät progressiv seine Betriebsart ändern.
- Das Öffnen der Tür bedarf mehrerer Vorsichtsmassnahmen, um einen Rauchastritt und Aschefall zu vermeiden :
 - Halten Sie den Ventilator an, sonst könnte Asche herausfallen.
 - Öffnen Sie die Tür einen Spalt, warten Sie dann einen Augenblick, um den Abzug betriebsbereit zu machen, und öffnen Sie dann langsam die Tür.
- Die kontinuierliche Funktionsweise bei reduzierter Geschwindigkeit bringt keine vollständige Verbrennung mit sich, vor allem bei feuchtem Holz und wärmeren Perioden (ungünstiger Abzug). Kondenswasser und Teer können sich absetzen :
 - Wechseln Sie zwischen reduzierter und normaler Funktionsweise.
 - Benutzen Sie lieber kleine Ladungen.
- Die Scheibe kann sich nach dem Benutzen der reduzierten Geschwindigkeit schwärzen. Dieses Depot verschwindet bei einer schenelleren Funktionsweise durch Pyrolyse.
- Die Verbrennungskammer muss immer geschlossen sein ausser beim Nachladen, um eine übermässige Rauchentwicklung zu vermeiden.

6.4.3 - Entaschern

- Die für die Holzverbrennung benutzte Luft kommt unter das Rost, wenn der Luftzufuhrregler geöffnet ist. Diese Luft sichert gleichermassen die Abkühlung des Rostes. Um eine Schädigung des Rostes zu vermeiden und um eine optimale Leistung zu erhalten, muss der Kamin regelmässig entaschert werden.
 - Mit dem Kratzer wird die Asche vom Rost entfernt (**Abb. 1**).
 - Der Ascheimer unter dem Rost kann mit Hilfe des Schürhakens leicht entnommen werden.
- Die Asche darf nie das gusseiserne Rost erreichen.

6.4.4 - Sicherheitsregeln

- Niemals Wasser zum Löschen des Feuers benutzen.
- Die Scheibe ist sehr heiss : Vorsicht bei Verbrennung, insbesondere bei Kindern.
- Dem Gerät entweicht durch die Scheibe Hitze : keine Materialien oder empfindliche Gegenstände davorstellen : bewahren Sie einen Sicherheitsabstand von 1,50 m.
- Leeren Sie den Inhalt des Ascheimers in einen metallenen oder unbrennbaren Behälter, der nur diesem Zweck dient. Anscheinend erkaltete Asche kann immer noch sehr heiss sein, auch nach einiger Zeit der Abkühlung.

- Keine leicht brennbaren Materialien in die Nähe des Gerätes stellen.
- Bewahren Sie vor allem kein Holz unter dem Gerät auf.
- Im Falle eines Kaminbrandes, schliessen Sie die Luftzufuhr.

6.4.5 Gebläse

-Gebrauch (**Abb. 21**)

Wählen Sie eine Gebläsegeschwindigkeit:

- Gering, Schalter 12 in Position I
- Hoch, Schalter 12 in PositionII

Heizen Sie das Gerät.

Wählen Sie mit Schalter 13 ein automatisches (A) oder manuelles (M) Funktionieren.

- **Position M** : erzwungenes an und aus des Ventilators. Mit dieser Position kann das Gebläse sofort gestartet werden und bedarf ein manuelles Ausschalten
- **Position A** : automatisches Anstellen, wenn das gerät heiss ist, etwa eine Stunde nach Anzünden. Das Funktionieren wird unterbrochen, wenn das Gerät kalt ist, im allgemeinen beim Erlöschen des Gerätes.

Um die Vorteile beider Funktionsweisen auszunützen, benutzen Sie M beim Anzünden und A, wenn das Gerät warm ist. So stellt er sich alleine aus.

7 - EMPFEHLUNGEN ZUR PFLEGE UND INSTANDHALTUNG DES GERÄTS UND DES SCHORNSTEINS

7.1 – Pflege :

Die mechanische Kaminreinigung des Schornsteins ist Pflicht, sie muss mehrere Male pro Jahr durchgeführt werden und mindestens ein Mal während der Heizsaison. Ein Zertifikat muss vom Unternehmer ausgestellt werden.

Bei der Kaminreinigung muss :

- Der Deflektor demontiert werden (**Abb. 23**) :
 - Demontieren Sie den Deflektor ① indem Sie ihn anheben und nach vorne ziehen.
 - Lassen Sie den hinteren Teil des Deflektors runter ① und entfernen Sie ihn.
 - Führen Sie dieses in umgekehrter Reihenfolge durch, um den Deflektor wieder zu montieren.
- Überprüfen Sie den Zustand des Gerätes, insbesondere die Elemente, die die Abdichtung sichern : Dichtungen, Schliessvorrichtungen, Stützteile (Tür, Tragwerk).
- Überprüfen Sie den Zustand des Rauchabzugs : alle Verbindungsteile müssen eine gute Haltbarkeit vorweisen und ihre Dichte behalten.

- Säubern Sie den Rauchabzug mit Hilfe eines Staubsaugers, um eine Staubansammlung zu vermeiden; falls nötig, entfernen Sie die Leitung des Warmluftkonvektors.

Im Falle von Mängeln : Lassen Sie das Gerät oder die Installation von einem Fachmann reparieren.

7.2 – Instandhaltung und Wartung des Ventilators

- **Demontage des Gebläses (Abb. 22) :**
Lösen Sie die 2 Schrauben ① der Gebläsebefestigung, Ziehen Sie das Gebläse heraus.

- **Wiedereinbau des Gebläses :**
In umgekehrter Reihenfolge.

- **Elektrischer Plan (Abb 21)**

7.3 – Gängige Instandhaltung

- Säubern Sie die Scheibe mit einem feuchten Lappen und Asche. Falls nötig, benutzen Sie ein passendes Reinigungsmittel unter Beachtung der Gebrauchsanweisung : warten Sie bis das Gerät vollständig abgekühlt ist bevor Sie beginnen.
- Säubern Sie die zweite Luftzufuhr regelmässig (**Abb. 24**).

- Entfernen Sie mit Hilfe des Staubsaugers ① Partikel und Staub, die zwischen Luftkanal und Scheibe fest sitzen. Falls nötig, benutzen Sie ein messer ode rein Stück Pappe ② zwischen Luftkanal und Scheibe, um die Säuberung zu erleichtern (Entfernen der Partikel).

Diese Tielchen behindern die Bildung der Zusatzluftschicht, welche die Scheibe vor dem direkten Kontakt mit den Rauchgasen schützt und eine vollständigere Verbrennung des Holzes bewirkt.

- Mit dem Ende eines metallenen Werkzeugs ② die untere Kante der Zusatzluft-Zuleitungsleiste abkratzen, um angesammelten Ruß zu entfernen.

Diese Maßnahmen sind sofort nach Auftreten einer Verschmutzung zu ergreifen. Jedoch ist abzuwarten, bis das Feuer vollständig erloschen ist.

Wenn örtliche sehr starke Ruß-Ablagerungen auftreten (**Abb. 24**) und sich vermehren, so muss die Luftführung abmontiert werden, um eine komplettere Reinigung durchzuführen (**Abb. 25**) :

- . Die Tür aus ihren Angeln heben und flach ablegen.
- . Die 3 Schrauben entfernen.
- . Die Luftführung A entfernen und reinigen.
- . Alles wieder montieren und sicherstellen, daß das für die Scheibe empfohlene Spiel eingehalten wird.

Diese Maßnahmen sind von einer ausgebildeten Fachkraft durchzuführen.

- Regelmäßig die Warmluftausgänge der Rohrabdeckung reinigen. Je intensiver das Gerät genutzt wird, desto rascher verstopfen sie. Die Häufigkeit der Reinigungsmaßnahmen der Benutzung anpassen.
- Kontrollieren Sie die Effizienz der Schliessvorrichtung und führen Sie, falls nötig, folgende operation unter Berücksichtigung der **Abb. 26** durch :

- **Verstärken Sie die Schliessung der Tür :**

- . Lösen Sie nach und nach Schraube ① während Sie Schraube ② festziehen.
- . Drehen Sie die 2 Schrauben um eine ¼ Drehung solange wie nötig.

HINWEIS: Hierdurch wird der Druck der Türdichtung auf das Gerät erhöht.

- **Lockern der Schliessung der Tür:**

- . Lösen Sie nach und nach Schraube ② während Sie Schraube ① festziehen.
- . Drehen Sie die 2 Schrauben um eine ¼ Drehung solange wie nötig.

HINWEIS: Hierdurch wird der Druck der Türdichtung auf das Gerät gesenkt.

8 - ALLGEMEINE GARANTIEBEDINGUNGEN

1. MODALITÄTEN

Außer der gesetzlichen Garantie für verborgene Mängel, garantiert DEVILLE im Falle von sichtbaren Mängeln oder Abweichungen des gelieferten Materials vom bestellten Material die Wahrung.

Ungeachtet der Bestimmungen gegenüber dem Spediteur, müssen die Reklamationen der sichtbaren Mängel, die bei der Annahme des Materials entdeckt wurden schriftlich (per Einschreiben mit Empfangsbestätigung) innerhalb von fünf Tagen nach der Feststellung der Mängel eingereicht werden. Der Käufer muss jeglichen Nachweis der festgestellten Mängel oder Defekte liefern. Außerdem muss er DEVILLE die Möglichkeit lassen, die Feststellung der Mängel oder Defekte selbst vorzunehmen und diese zu beseitigen. Desgleichen muss der Käufer DEVILLE die nicht konformen Materialien zur Verfügung stellen, gemäß den Anweisungen von DEVILLE. Rücksendungen des Materials dürfen nur mit unserer ausdrücklichen Genehmigung erfolgen.

2. UMFANG

Abgesehen von Entschädigungen und Schadensersatzzahlungen deckt die DEVILLE - Garantie den kostenlosen Austausch oder die Reparatur des Materials oder des defekten Elements (außer Verschleißteile) durch seinen Servicedienst unter Ausschluss von Arbeits-, Anfahrts- und Transportkosten.

Haarrisse, die bei emaillierten Geräten auftreten, werden nicht als Fabrikationsfehler betrachtet. Sie sind die Folge von Ausdehnungsdifferenzen Blech-Email oder Gusseisen-Email und ändern nichts an der Haftung. Die gelieferten Ersatzteile haben eine Garantie von sechs Monaten ab Rechnungsdatum. Jede zusätzliche Garantie, die mit einem Vertragspartner von DEVILLE getroffen wurde, verpflichtet DEVILLE zu nichts. Die Vorlage des Garantiescheins, der mit dem Datumsstempel des Vertragspartners von DEVILLE versehen ist, wird bei in Anspruchnahme der Garantie verlangt.

Entweder muss dieser Garantieschein bei Antrag auf Reparatur des unter Garantie stehenden Gerätes vorgelegt werden oder ein abtrennbarer Abschnitt des Gebrauchsscheins muss DEVILLE innerhalb der bewilligten Frist zugesendet werden. Notfalls kann das Datum auf der von DEVILLE ausgestellten Rechnung in Erwägung gezogen werden. Die Intervention während der Garantie führt nicht zu einer Verlängerung der Garantie.

3. DAUER

Die von DEVILLE vertraglich gesicherte Garantie beläuft sich auf 2 Jahre (5 Jahre für Heizkörper Feuerraul / Einsatz) ab Kaufdatum unter Vorbehalt, dass die vorgesehenen Reklamationen bereits innerhalb der bewilligten Frist formuliert wurden. Die Reparatur, der Austausch oder die Änderung eines Teils während der Garantiezeit hat weder eine Verlängerung der Garantie zur Folge noch Entschädigungen für diverse Kosten wie Lieferverzug, Unfall oder jegliche andere Schäden.

4. AUSNAHME

Die Garantie ist in folgenden als Beispiel wertenden Fällen nicht gültig : Installation und Montage von Geräten dessen Kosten nicht zu Lasten von DEVILLE gehen. Daraus folgt, dass DEVILLE nur bei materiellen Schäden oder Personenschäden durch eine Installation, die nicht den gesetzlichen und vorschriftsmäßigen Anordnungen entsprechen, zur Verantwortung gezogen werden kann (z.B. das Nichtvorhandensein eines Erdanschlusses : schlechte Installation)

Normale Materialabnutzung oder anormale Materialbenutzung und – verwendung, besonders im Falle einer Industrie- oder Handelsbenutzung oder der Einsatz des Materials unter anderen Bedingungen für die der Material nicht konstruiert wurde. Diese ist z.B. der Fall bei Nichtbeachtung der vorgegebenen Bedingungen in der Gebrauchsanweisung von DEVILLE : Exposition an äußere Bedingungen, wie extreme Feuchtigkeit oder anormale Spannungsvariationen. Anomalien, Beschädigungen oder Unfälle, die durch Schock, Fall, Vernachlässigung, Beaufsichtigungs- oder Wartungsfehlern verursacht wurden.

Änderungen, Transformationen oder Interventionen, die von Personen oder Unternehmen, die nicht von DEVILLE zugelassen sind, durchgeführt wurden oder die mit Ersatzteilen, die weder Originalteil noch vom Hersteller zugelassen sind, realisiert wurden.

5. BESONDERE GARANTIEBEDINGUNGEN

Diese Bedingungen vervollständigen und detaillieren oben erwähnten allgemeinen Garantiebedingungen und haben Vorrang gegenüber diesen. Sehen Sie hierzu das beigefügte Blatt „Besondere Verkaufsbedingungen DEVILLE – Garantie“.

INDICE

	Páginas
1 – DESIGNACION	36
2 – POTENCIA CALORIFICA NOMINAL	36
3 - DESCRIPCION Y VOLUMEN	36
3.1 - Descripcion	
3.2 - Volumen	
4 - ENTORNO Y ACCESORIOS COMPLEMENTARIOS	37
4.1 - Entorno	
4.2 - Accesorios en opción	
4.3 –Empalme eléctrico del ventilador	
5 - CONDICIONES DE INSTALACION DEL APARATO	37
5.1 - DENOMINACION DE LAS DIVERSAS PARTES DEL CIRCUITO DE EVACUACION DE HUMOS	
5.2 - NATURALEZA Y CARACTERISTICAS DIMENSIONALES DEL CONDUCTO DE HUMO A QUE DEBE OBLIGATORIAMENTE CONECTARSE EL APARATO	
5.2.1 - Naturaleza del conducto de humo	
5.2.1.1 - Caso de un conducto nuevo	
5.2.1.2 - Caso de un conducto existente	
5.2.2 - Sección mínima del conducto	
5.2.3 - Algunas recomendaciones generales	
5.3 - NATURALEZA Y CARACTERISTICAS DEL CONDUCTO DE CONECCION ENTRE EL HOGAR Y EL CONDUCTO DE HUMO	
5.4 - CONDICIONES DE TIRO	
5.5 - APORTE DE AIRE NECESARIO PARA EL BUEN FUNCIONAMIENTO DEL APARATO	
5.5.1 - Ventilacion del local donde se instala el aparato	
5.5.2 - Conexión exterior del aire de combustión	
5.6 - NATURALEZA DE LAS PAREDES Y TABIQUES ADYACENTES AL APARATO	
5.6.1 - Consejos para la colocación	
5.6.2 - Cotas de empotramiento - Protección de las paredes y revestimiento con materiales combustibles o que se degradan bajo el efecto de la temperatura – Circuito de convección	
5.6.2.1 – Disposición estufa	
5.6.2.2 – Disposición inserto	
5.6.2.3 – Distribución deaire caliente	
5.7 - RECOMENDACIONES Y EJEMPLOS DE INSTALACION	
5.7.1 - Instalación en una chimenea nueva coinstruída	
5.7.2 - Instalación en un hogar existente construído en materiales refractarios normalmente previsto para un fuego abierto	
5.8 - PREPARACION Y COLOCACION DE LA ESTUFA EN LA CHIMENEA	
5.8.1 - Operación general a efectuar	
5.8.2 - Colocación del aparato	
6 - CONDICIONES DE UTILIZACION DEL APARATO	41
6.1 - Primer encendido	
6.2 - Combustible	
6.2.1 - Combustible recomendado	
6.2.2 - Combustibles prohibidos	
6.3 - Empleo de los órganos de maniobra y de los accesorios	
6.4 - Utilización	
6.4.1 - Encendido	
6.4.2 - Funcionamiento	
6.4.3 - Retiro de las cenizas	
6.4.4 - Reglas de seguridad	
6.4.5 - Ventilador	
7 - CONSEJOS DE DESHOLLINAMIENTO Y DE MANTENCION DEL APARATO Y DEL CONDUCTO DE HUMO	43
7.1 – Deshollinamiento	
7.2 – Cuidado y mantenimiento del ventilador	
7.3 – Mantenimiento corriente	
8 - CONDICIONES GENERALES DE GARANTIA	45

Le aconsejamos leer atentamente, y completamente, el texto del folleto con el fin de sacar el mejor partido y la mayor satisfacción de su aparato DEVILLE. El no respeto de las instrucciones de montaje, de instalación y de utilización comporta la responsabilidad del que las efectúa.

ESTE APARATO DEBE SER INSTALADO CONFORMEMENTE A LAS ESPECIFICACIONES DE LOS D.T.U. EN VIGOR.

El aparato debe ser instalado por un profesional calificado.

Todas las reglamentaciones locales y nacionales, así como las normas europeas, deben ser respetadas durante la utilización del aparato.

El aparato no debe ser modificado.

1 - DESIGNACION

Los aparatos cumplen las exigencias esenciales de la directiva **89/106/CEE** sobre **Productos de Construcción** según el anexo ZA de la norma **EN 13229**.

Son aparatos de calefacción intermitente y continua a combustión sobre parrilla que funciona exclusivamente a leña, con cámara de combustión semi-cerrada y concebida para ser encastrada en una chimenea a construir.

Anotar el número de serie del aparato inscrito en la placa descriptiva pegada en el aparato y en el certificado de garantía, anotarlo en el cuadro a continuación :

N° de serie

Este será necesario para identificar el aparato en caso de demandas de piezas sueltas.

Aparatos conforme a la Directiva de Compatibilidad Electromagnética 89/336/CEE modificada por la directiva 93/68/CEE.

2 - POTENCIA CALORIFICA NOMINAL

	Potencia nominal	Tiro	Rendimiento de la masa de vapores	Temperatura de los humos
C07923	7 kW	12 Pa	6,5 g/s	252 °C
C07924	10 kW	12 Pa	10,1 g/s	267 °C

Funcionamiento intermitente y continuo :

. El funcionamiento intermitente necesita una recarga cada ¾ horas.

Hay que privilegiar este modo de funcionamiento particularmente respetuoso del medio ambiente.

. El aparato puede igualmente asegurar un funcionamiento continuo cuando las tensiones de la intermitencia no pueden ser respetadas o que una potencia reducida es apreciada.

Potencia calorífica nominal en funcionamiento intermitente :

Para C07923 :

. Obtenida bajo un tiro de 12 Pa, durante un periodo de fuego ¾ de hora, con una carga de leña de 1,66 kg (haya, roble, etc) compuesta por 3 leños de unos 6-8 cm de diámetro.

. Para obtener este régimen de potencia, recargar sobre un lecho de brasas de 250 g aproximadamente o sea 2 cm de espesor.

Para C07924 :

. Obtenida bajo un tiro de 12 Pa, durante un periodo de fuego ¾ de hora, con una carga de leña de 2,38 kg (haya, roble, etc) compuesta por 2 leños no hendidos de unos 9-10 cm de diámetro.

. Para obtener este régimen de potencia, recargar sobre un lecho de brasas de 400 g aproximadamente o sea 4 cm de espesor.

. La potencia anunciada es la potencia media obtenida en el transcurso de los ensayos, la manilla de aire en posición apertura máxima.

La combustión lenta :

Para C07923 :

. Obtenida bajo un tiro de 6 Pa, **la manilla de aire en posición cerrada.**

. Recargar sobre un lecho de brasas de alrededor 250 g (o sea 2 cm de espesor).

. Duración superior a 3 horas con un tronco de leña dura no recortada de 2,2 kg.

. Duración superior a 10 horas con un tronco de gran diámetro de leña dura no recortada de 4 a 6 kg.

Para C07924 :

. Obtenida bajo un tiro de 6 Pa, **la manilla de aire en posición cerrada.**

. Recargar sobre un lecho de brasas de alrededor 400 g (o sea 4 cm de espesor).

. Duración superior a 3 horas con un tronco de leña dura no recortada de 3,2 kg.

. Duración superior a 10 horas con un tronco de gran diámetro de leña dura no recortada de 5 a 8 kg.

Las condiciones de intensidad normal permiten obtener una potencia máxima que no hay que sobrepasar para obtener un funcionamiento en plena seguridad.

La carga máxima es de 10 kg (C07923) y 12 kg (C07924) de leña.

3 - DESCRIPCION Y ENTORNO

3.1 - Description

Los principales elementos que constituyen su aparato están indicados y señalados en la **Fig. 1**.

La cámara de combustión es de acero de 4 mm y el hogar está revestido con placas de vermiculita.

Un sobre en chapa cuida de un circuito de aire de enfriamiento alrededor de la cámara de combustión y protege las paredes de la chimenea del brillo (influencia) : es una prenda de seguridad y de realización.

La puerta es de hierro colado, equipada de juntas que aseguran el hermetismo y permiten una gran autonomía de funcionamiento.

La manecilla de regulación de aire, situada en la parte baja de la puerta, permite escoger una intensidad del fuego.

Una entrada de aire secundaria está integrada en la parte alta de la ventanilla de la puerta para mantenerla limpia y asegurar una mejor combustión de la leña.

Un sistema de fuelles de dos velocidades permite activar la circulación del aire caliente. Este equipo permite dirigir un flujo de aire en direcciones diferentes (piezas adyacentes). Al no estar equipado con funda(s), mejorará la convección en la habitación donde se haya instalado la chimenea.

Rendimiento del ventilador: 50 m³/h (C07923) y 100 m³/h (C07924).

	C07923	C07924
Peso neto del aparato	93 kg	123 kg
Peso al descubierto (sin puerta, deflector, parrilla, vermiculita)	58 kg	77 kg

3.2 - Volumen (Fig. 2)

C07923 : Fig. 2a

C07924 : Fig. 2b

4 - ENTORNO Y ACCESORIOS COMPLEMENTARIOS

4.1 - Entorno

Su hogar puede integrarse a una chimenea nueva DEVILLE.

4.2 - Accesorios en opción

El aparato puede ser equipado a la demanda :

- De rejillas de salida de aire caliente Ø 125mm ref. C07006.EU03 (C07923) y C07006.EU01 (C07924) que permiten distribuir el calor en las piezas adyacentes (**Fig. 3**).
- Este conjunto, suministrado en opción, debe ser montado antes de la instalación del hogar en la chimenea.
- Para efectuar el montaje, referirse a las indicaciones de las instrucciones de uso incluidas con esta opción.

4.3 - Empalme eléctrico del ventilador

- El aparato es entregado con un cable flexible de un largo de alrededor 1,5 m, que permite su empalme a la red de alimentación eléctrica. Su extremidad se encuentra en el pie de la parte trasera izquierda de vuestra estufa de leña y será necesario tirarlo (sin forzarlo) para sacarlo.

Prever sobre la instalación fija un dispositivo de separación omnipolar guardando una distancia de apertura de los contactos de al menos 3 mm : este dispositivo permitirá aislar el aparato de la red de alimentación eléctrica. La instalación deberá estar conforme a la NFC 15100, en particular la conexión a tierra (cable verde y amarillo) deberá ser efectuada.

- La potencia nominal del ventilador es de 15 W (C07923) y 19 W (C07924) – tensión de alimentación 230 V.

- Puede ser necesario extraer el ventilador o la estufa a leña de su asentamiento : en este caso reservar un longitud de cable suficiente para que estas operaciones puedan ser efectuadas sin provocar tracción sobre el cable.

5 - CONDICIONES DE INSTALACION DEL APARATO

La instalación no deberá ser modificada por el utilizador.

Recordamos a continuación las recomendaciones elementales a respetar, éstas no se substituyen en ningún caso a la estricta aplicación del conjunto del DTU 24-2-2.

5.1 - Denominacion de las diversas partes del circuito de evacuacion de humos (fig. 4)

5.2 Naturaleza y características dimensionales del conducto de humo a que debe obligatoriamente conectarse el aparato

5.2.1 - Naturaleza del conducto de humo

5.2.1.1 - Caso de un conducto nuevo

Uso de los siguientes materiales :

- Bloques de cerámica huecos que cumplan la NF P 51-311.
- Bloques de hormigón huecos que cumplan la NF P 51-321.
- Conductos metálicos compuestos que cumplan las NF D 35-304 y NF D 35-303 o que hayan recibido un informe técnico favorable para este uso.
- Ladrillos de barro que cumplan la NF P 51-301.
- Ladrillos refractarios que cumplan la NF P 51-302.

El uso de materiales aislados de origen permite evitar tener que colocar un aislamiento en la obra, en particular a nivel de las paredes de la cepa (resistencia térmica mínima : 0,43 m² K/W).

5.2.1.2 - Caso de un conducto existente

El instalador asume la responsabilidad de las partes existentes, debiendo verificar el estado del conducto y efectuar los cambios necesarios para su correcto funcionamiento y el cumplimiento de la reglamentación vigente.

Deshollar el conducto y proceder luego a un examen serio para verificar:

- La compatibilidad del conducto con su uso.
- La estabilidad.
- La vacuidad y la hermeticidad (anexo II del DTU 24-1).

Si el conducto no es compatible, realizar una entubación por medio de un procedimiento homologado por informe técnico favorable, o colocar un nuevo conducto.

5.2.2 - Sección mínima del conducto

Reglamentación	Funcionamiento posible con puertas abiertas	Funcionamiento con puertas cerradas
Bloques huecos cuadrados o rectangulares	Sección mínima 4 dm ²	Sección mínima 2,5 dm ²
Conductos circulares	Diámetro mínimo 200 mm	Diámetro mínimo 153mm

En todos los casos, la sección del conducto debe ser por lo menos igual a la de la boquilla de conexión en el aparato.

5.2.3 - Algunas recomendaciones generales

- Un buen conducto debe ser construido con materiales poco conductores de calor para que pueda permanecer caliente.
- El revestimiento del conducto debe permitir limitar la temperatura superficial exterior a :
 - 50°C, en las partes habitables
 - 80°C, en las partes no habitables o inaccesibles.
- Debe ser absolutamente estanco, sin rugosidad y estable.
- No debe ofrecer variaciones de sección bruscas (pendiente con respecto a la vertical inferior a 45°).
- Debe desembocar a 0,4 m por lo menos por encima de la cumbrera del tejado y de los tejados vecinos.
- Nunca deben conectarse dos aparatos al mismo conducto.
- Debe desembocar en la pieza donde se instala el aparato, a una altura de por lo menos 50 mm.
- Su cara inferior debe estar alejada 16 cm por lo menos de cualquier madera o materia combustible.
- Los bloques huecos deben montarse con la parte macho hacia abajo para evitar el paso de flujos al exterior.
- El conducto no debe tener más de dos desviaciones, es decir más de una parte no vertical :
 - Si es un conducto de albañilería :
El ángulo de las desviaciones no debe pasar de 45° para una altura total del conducto limitada a 5m. Para una altura superior, el ángulo de desviación está limitado a 20°.
 - Si es un conducto metálico aislado :

El ángulo de las desviaciones no debe exceder de 45° con una limitación de altura de 5 m entre la parte superior e inferior de la desviación. La altura total del conducto no está limitada.

- La hermeticidad, el aislamiento, los pasos a través de techos y pisos, las distancias respecto al fuego debe realizarse cumplimiento estrictamente las disposiciones del DTU 24-2-2.

5.3 - Naturaleza y características del conducto de conexión entre el hogar y el conducto de humo

- Se debe instalar un conducto de conexión entre el aparato y el arranque del conducto de humo.
- Hay que realizar este conducto por medio de una entubación policombustible rígida o flexible avalado por informe técnico favorable para evacuación directa de hogar cerrado. Hay que observar que están **prohibidos** : el aluminio, el acero aluminado y el acero galvanizado.
- Hay que observar que están autorizados : la chapa negra (esp. mini 2 mm), la chapa esmaltada (esp. mini 0,6 mm), el acero inoxidable (esp. mini 0,4 mm).
- Este conducto debe ser visto en todo su recorrido a través de una trampilla o una rejilla de inspección y con la posibilidad de ser deshollinado de manera mecánica (**Fig. 5**). Su dilatación no debe perjudicar la estanquidad de los distintos empalmes ni su comportamiento mecánico ni del conducto de humo. Su concepción y, en particular, la conexión con el conducto de humo debe impedir la acumulación de hollín, principalmente en el momento del deshollinado.
- Los empalmes con el aparato y el conducto de humo deben ejecutarse cumpliendo estrictamente con las disposiciones del DTU 24-2-2 y las especificaciones del constructor del tubo, utilizando todos los componentes recomendados (terminales, empalmes, etc.).

5.4 - Condiciones de tiro

- El tiro se mide en el conducto de conexión a unos 50 cm por encima de la boca del aparato.
- Tiro necesario para el buen funcionamiento con la puerta cerrada :
 - 6 Pa en régimen reducido (0,6 mm de CA)
 - 12 Pa en régimen normal (1,2 mm de CA).

La evaluación del tiro previsible en función de las características del conducto es poco segura y se recomienda por consiguiente instalar sistemáticamente una aleta moderadora.

- El moderador permite obtener un buen funcionamiento del hogar, incluso en condiciones de tiro importantes (conductos superiores, entubación). El moderador debe ser visible fácilmente y accesible (**Fig. 6**).

- La aleta moderadora de tiro no influye en el funcionamiento de la estufa cuando la puerta está abierta.

5.5 – Aporte de aire necesario para el buen funcionamiento del aparato

Importante :

- Si el aparato está colocado sobre una losa, convendrá desmontar la boquilla de Ø 100 (ver **Fig. 1 Rep. 18**) que está fijada con 3 tornillos.
- Si desea utilizar la boquilla de Ø 100 para una toma de aire exterior, compruebe que quede accesible para su conexión.

5.5.1 - Ventilación del local donde se instala el aparato

- El funcionamiento del aparato requiere una aportación de aire adicional además del que se necesite para renovar el aire reglamentario. Esta aducción de aire es obligatoria cuando la vivienda está dotada con una ventilación mecánica.
- La **toma** de aire debe situarse directamente al exterior o en un local ventilado por el exterior y estar protegida por una rejilla (ver disposición recomendada **Fig. 7**).
A : FAVORABLE
Frente bajo viento dominante : favorece el flujo de aire fresco y de los humos.
B : DESFAVORABLE
Frente opuesto al viento dominante.
- La salida de aire debe situarse directamente en la chimenea de hogar y desembocar lo más cerca posible del aparato. Debe poder obtenerse cuando desemboca directamente en la pieza.
- La salida de aire debe situarse menor o igual a :
- 50 cm² para C07923
- 70 cm² para C07924
para usar exclusivamente a puerta cerrada.
- Puede ser necesario parar el extractor de la ventilación mecánica para evitar el rechazo de los humos hacia la pieza al abrir de la puerta.

5.5.2 - Conexión exterior del aire de combustión

- El aparato está equipado con una toma de aire situada debajo del mismo (**Fig. 1 Rep. 18**) que permite un aporte de aire exterior mediante una vaina de aluminio de Ø 100 cuya longitud no deberá exceder los 3 metros.
- Fije la vaina a la boquilla mediante una abrazadera metálica.

NOTA: En ningún caso deberá suprimirse la ventilación del local donde se instala el aparato (párrafo 5.5.1).

5.6 - Naturaleza de las paredes y tabiques adyacentes al aparato

5.6.1- Consejos para la colocación

Retirar todos los materiales combustibles o degradables bajo la acción de la temperatura, en las paredes y entro de, éstas (suelos, paredes y techos) en el emplazamiento previsto para la chimenea y la estufa.

- El revestimiento del aparato debe realizarse con materiales incombustibles, clasificados MO.
- El suelo será de materiales incombustibles debajo del aparato hasta 400 mm como mínimo por delante del aparato.
- Cuando el dintel sea de material combustible (madera por ejemplo), es preciso protegerlo con material incombustible, con un deflector o con el frontón (ver DTU 24-2-2 y ejemplo en la **Fig. 14**).
- Si la pared de adosamiento es un tabique ligero o una pared con aislamiento combustible incorporado, hay que realizar un forro con materiales incombustibles (hormigón celular de 10 cm con una cámara de aire e 2 cm en toda la anchura de la chimenea, sobresaliendo además unos 5 a 10 cm).

5.6.2 - Cotas de empotramiento - Protección de las paredes y revestimiento con materiales combustibles o que se degradan bajo el efecto de la temperatura - Circuito de convección

- Para limitar el recalentamiento de las paredes que constituyen el revestimiento a 65 K (K = grados C por encima de la temperatura ambiental) y obtener un buen funcionamiento del aparato, es preciso respetar las disposiciones siguientes.
- Además, las dimensiones mínimas de empotramiento indicadas garantizan el acceso a los órganos de maniobra, un recorrido suficiente para los órganos móviles, el acceso y el desmontaje para las piezas susceptibles de ser cambiadas.
- Este aparato permite dos disposiciones diferentes del circuito de convección.

5.6.2.1 -- Disposición en Hogar

- Corresponde generalmente a la construcción de la chimenea alrededor de la estufa.
- El aire a calentar va por dos circuitos diferentes (**Fig. 8**) :
 - **El circuito 1** : integrado en el aparato (doble envuelta) con entrada por la delantera **d** y salida por arriba **b**.
 - **El circuito 2** : se apoya en el edificio con entrada por debajo del hogar **f** y entre el frontón y el aparato **c** saliendo por la campana **a**.
- En este caso, las operaciones a realizar son las siguientes (**Fig. 10**) :
- Abrir las puertas de aire caliente pre-recortadas en la parte superior de la doble envuelta (A).
- Montar el obturador de salida de aire caliente frontal (B).

- Proteger las paredes verticales (2 paredes laterales y trasera) con un aislante :
Lana de roca, conductibilidad inferior a 0,04 W/m °C, espesor 30 mm, recubierta con una hoja de aluminio expuesta a la radiación del hogar.
- Proteger el suelo :
Colocando el aparato sobre una placa de cemento fundido, conductibilidad 2 W/m °C, espesor 40mm, separada del suelo en 80mm.
- Respetar las dimensiones mínimas de empotramiento y realizar el circuito de aire de convección, representados en el **Fig. 11** (revestimiento que hay que construir alrededor del hogar).
- Colocar un techo falso aislado (**Fig. 17**).

5.6.2.2 - Disposición en Hogar

- Corresponde generalmente a la construcción de la chimenea alrededor de la estufa.
- El aire a calentar va por dos circuitos diferentes (**Fig. 9**) :
 - **El circuito 1** : integrado en el aparato (doble envoltura) con entrada **d** y salida **e** desde el frente por la parte delantera (la salida de aire caliente por arriba **b** está obturada).
 - **El circuito 2** : se apoya en el edificio con entrada por los lados **c** y salida por el frente del edificio **a**.
 - En este caso, las operaciones a realizar son las siguientes (**Fig. 10**) :
 - Verificar que el obturador de salida de aire caliente frontal está **desmontado** (C) :
 - . Salida de aire caliente delantera.
 - Proteger las paredes verticales (2 paredes laterales y trasera) con un aislante :
 - . Lana de roca, conductibilidad inferior a 0,04 W/m °C, espesor 30 mm, recubierta con una hoja de aluminio expuesta a la radiación del hogar.
 - El suelo debe estar constituido de ladrillos u hormigón refractario :
 - . Conductibilidad inferior a 0,1 W/m °C, espesor 55 mm.
 - Respetar las dimensiones mínimas de empotramiento, representadas en la **Fig. 12**.

5.6.2.3 Distribución de aire caliente :

Una distribución de aire caliente en las piezas adyacentes puede ser realizada :

- Retirar los obturadores previamente recortados de la parte superior del hogar, perforando, con la ayuda de un taladro de Ø 6, en el emplazamiento de los 3 orificios Ø 2 previstos para esto.

Reemplazar los obturadores por los conductos Ø 125 de salida de aire caliente en opción (**Fig. 3**).

- Colocar las placas obturadoras sobre la doble cubierta del cuerpo de calefacción.
- Proteger térmicamente los pasos de distribución de aire caliente (16cm al menos entre la faja de aire caliente y materiales combustibles) y utilizar fajas de aire caliente termoaislantes. Los materiales escogidos deben tener una excelente contención del calor (clasificación MO).

ATENCIÓN : Las fajas de aire caliente no deben tocar las diferentes partes del circuito de evacuación de los humos y aun menos transitar por el conducto de humo.

- Partir del aparato en fajas verticales a la mayor altura posible para favorecer la circulación por convección, limitar las longitudes de fajas horizontales y el número de codos.
- Asegurarse de la existencia o instalar un circuito de « retorno » de aire de las piezas a calefaccionar hacia la pieza donde está instalado el aparato. Vigile que el funcionamiento del circuito de aire caliente no perturbe el dispositivo de ventilación del hábitat.
- Es importante asegurarse durante el funcionamiento que el rendimiento de aire de « convección » entre por los orificios de entrada y sale por todas las bocas de salida. Si no fuese el caso, reducir la sección de la boca que funciona hasta que las otras bocas resoplen el aire caliente : la utilización de salidas regulables permite realizar fácilmente esta nivelación.
- La placa obturadora, montada delante del orificio de salida de aire en la parte delantera, puede ser regulada de modo a hacer variar el rendimiento de las bocas de aire caliente ;sin embargo, preserva un pasaje de aire « de seguridad » de 10 mm : esto permite evitar el sobrecalentamiento del aparato cuando ninguna de las 4 bocas Ø 125 esté abierta.

NOTA : Una vez la chimenea terminada, la temperatura superficial de las paredes de los locales que sirven de adosamiento a la chimenea no deberá exceder 50°C en la parte accesible (**Fig. 13**).

5.7 - Recomendaciones y ejemplos de instalación

Tiene que instalar el aparato en un suelo que pueda resistir al peso. Si no es el caso, tiene que tomar las medidas adecuadas (por ejemplo, instalar una placa de reparto de carga) para que el suelo pueda soportar el peso del aparato.

5.7.1 - Instalación en una chimenea nueva construida

- La **figura 17** expone un ejemplo que representa la colocación en una chimenea DEVILLE.

- El modo de empalme representado es el más corriente, esto es :
 - Conexión a conducto de albañilería en espera en el techo por medio de un elemento especial.
 - Existen otras posibilidades: consultar el DTU 24-2-2.
- Hay que efectuar una salida de 800 cm² de sección mínima en la fachada o en los laterales a por lo **menos** 300 mm del techo para evacuar el calor y rebajar la temperatura dentro de la obra.
- También puede preverse una salida de aire a la pieza situada detrás de la chimenea o al piso superior, ver párrafo distribución de aire caliente.

5.7.2 – Instalación sobre una chimenea ya existente construida con materiales refractarios y normalmente prevista para un fuego abierto

Empalme costado de chimenea (ver ejemplo Fig. 14) :

- Es indispensable obturar de manera impermeable la base del conducto de humo ①. Toda entrada de aire dentro de éste se hará en perjuicio del buen funcionamiento del aparato.
- Efectuar una unión ③ sobre todo el contorno de la brida de acero ④. Para eso :
 - Bloquear con un mortero refractario la brida④.
 - La parte superior de la corona de mortero ③ será en forma de embudo.
- Instalar el tubo de empalme ② en la brida empotrada ④ y hacer de manera que permanezca bloqueada **en posición alta**.
 - La extremidad del tubo no sobrepasará la brida④ después del encajamiento en el conducto del aparato.
 - El tubo de empalme tendrá un diámetro al menos igual a 180 mm.

Empalme costado del aparato:

Colocar el aparato en la chimenea (**ver párrafo 5.8**) y proceder al encajamiento del tubo sobre el conducto de partida del aparato (**Fig. 14**).

- Si hay un espacio suficiente, meter el tubo en el conducto pasando las manos entre la parte superior del aparato y la base de la brida④.
- Si no hay suficientemente lugar encima del aparato para pasar las manos por ahí, el enganche del tubo podrá hacerse fácilmente colocando prealablemente en este trozo de tubo, a un decena de cms de su base, una broca que permitirá asirse del tubo para meterlo en el conducto, pasando la mano por el interior del aparato. Esta broca podrá permanecer en el lugar sin ninguna molestia para el funcionamiento (**Fig. 15**).

NOTA : El tubo de empalme ② y la brida ④ serán de acero inoxidable de un espesor mínimo de **0,4mm**.

- Las **Figuras 18 y 19**, puestas como ejemplo, representan 2 casos corrientes de instalación :

- **Fig. 18** : Conducto existente, canuto.

Posibilidad de salida de aire caliente a través de la abertura y la campana extractora existente.

- **Fig. 19** : Conducto existente, conservado en su estado.

. La concepción, el estado o las dimensiones de la chimenea no permiten realizar una salida de aire caliente a través de la abertura. El aire caliente sale integralmente bajo el frontón y el paral.

. Una vida de madera en este caso debe estar totalmente protegida.

. La brida taponada debe ser dirigida lo más bajo posible.

. Las cotas de ajuste de la **Fig. 12** deben ser respetadas.

5.8 - Preparación y colocación del hogar en la chimenea (Fig. 16)

5.8.1 – Operación general a efectuar

Alivie el cuerpo de combustión para facilitar su instalación en el hogar, para ello, levante la cuña de poliestireno que bloquea el deflector, retire el deflector, las piezas que se encuentran en el interior y la puerta (ver párrafo 7.1 para el desmontaje del deflector).

5.8.2 – Instalación del aparato

Después de haber instalado el aparato en la chimenea, poner en su lugar todas las piezas retiradas : para eso proceder en el orden inversa al desmontaje.

NOTA : Antes de la puesta en marcha del aparato, quitar las etiquetas autoadhesivas.

6– CONDICIONES DE UTILIZACION DEL APARATO

Este "hogar cerrado" es un verdadero aparato de calefacción:

- Rendimiento elevado
- Funcionamiento en velocidad reducida de larga duración.

6.1 - Primer encendido

• Después de la realización de la chimenea y colocación del aparato, respetar el tiempo de secado de los materiales utilizados para la construcción (2 a 3 semanas).

• Después del primer encendido (**ver párrafo 6.4.1**), hacer un fuego moderado durante las primeras horas limitando la carga del aparato (un tronco de Ø 15 cm) con la manecilla de aire en marcha intermedia (**ver párrafo 6.4.2**): aumento de temperatura progresiva del conjunto de los elementos de la chimenea y dilatación normal del aparato.

• Durante las primeras utilizaciones, un olor de pintura puede desprenderse del aparato : aerear la pieza para limitar esta molestia.

6.2 - Combustible

6.2.1 - Combustible recomendado

Leña dura : encina, carpe, haya, castaño, etc... en tronco de 50cm de largo.
Altura máxima de carga : 20cm.

Le aconsejamos utilizar leña muy seca (20 % de humedad máximo), o sea 2 años de almacenaje al abrigo después de la tala, con el fin de obtener mejor rendimiento y evitar el bistrage del conducto de humo y de las ventanillas.

Evitar la utilización de leña resinosa (pinos, abetos, piceas...) que necesitan un cuidado máa frecuente del aparato y del conducto.

6.2.2 - Combustibles prohibidos

Cualquier otro combustible que o sea leña está prohibido, sobre todo el carbón y sus derivados.

Las llamaradas de chamizas, sarmientos, tablillas, paja, cartón son peligrosas y a proscir.

El aparato, no debe ser utilizado como incinerador de desechos

6.3 - Empleo de los órganos de maniobra y de loss accesorios

Manija de puerta : debe ser maniobrada por medio de la mano fría.

Regulador de aire : Puede manipularse manualmente.

Acelerador de encendido : Puede manipularse manualmente.

Mano fría : sirve para manejar el asa de la puerta y para extraer el cenicero.

Raspador : es utilizado para limpiar las cenizas y sirve para acomodar la leña en el hogar en función de la evolución de la combustión.

No se queme las manos inútilmente, utilice los accesorios.

6.4 - Utilización

El aparato está equipado con un acelerador de encendido (**Fig. 1 Rep. 17**) que permite acelerar el prendido de la madera durante la fase de encendido. La posición de encendido se ajusta maniobrando el acelerador que se reconoce por una pastilla roja en el frontal del botón y una abrazadera roja alrededor de su eje. Habrá que tirar del acelerador para poner el aparato en posición de encendido.

ATENCIÓN: esta posición del acelerador sólo debe usarse durante el encendido del aparato. Una vez logrado el encendido, deberá empujar por completo el acelerador, debiendo permanecer en esta posición durante el uso del aparato de calefacción. Si no respeta estas recomendaciones puede estropear el aparato.

6.4.1 - Encendido

- Tire de la palanca de ajuste de entrada de aire (**Fig. 1 Rep 1**).

- Tire del acelerador de encendido (**Fig. 1 Rep 17**).
- Poner sobre la reja papel arrugado y chamizas muy secas (ramitas), luego trozos de leña partida de sección más importante (\varnothing 3 à 5 cm).
- Encender el papel y cerrar la puerta (dejarla ligeramente entreabierta para acelerar el ardimiento evitando la expulsión de humo fuera del aparato).
- Cuando la carga de "chamizas" esté bien ardiente, abrir la puerta, cargar el aparato con el combustible recomendado.
- Empuje hasta el fondo el acelerador de encendido.

6.4.2 - Funcionamiento

- El régimen de potencia deseado se consigue actuando en el accionamiento (**Fig. 1 Rep 1**) y eligiendo una carga correspondiente a las necesidades.
 - Tire de la palanca completamente para alcanzar la potencia máxima (posición A **Fig. 20**).
 - Empuje la palanca por completo para ajustar a la potencia mínima (posición B **Fig. 20**).
 - Elija una posición intermedia para una potencia media.
- Para conseguir una marcha lenta de larga duración, cargue por encima de una cama de brasas apenas rojizas.
- Para conseguir un embrasamiento rápido, vuelva a lanzar el fuego con "leña menuda", efectúe la carga, mantenga eventualmente entreabierta la puerta durante unos minutos de manera a acelerar el embrasamiento, vigilando siempre el aparato, cierre después la puerta y actúe sobre los órganos de manejo. Esta operación permite acelerar el encendido del fuego, en particular si la leña está húmeda.
- Efectuar los cambios de marcha (paso de marcha normal a marcha reducida por ejemplo) antes de cargar, durante la fase de combustión de las brasas, para permitir al aparato y al conducto de humos cambiar progresivamente de régimen.
- Para evitar que salga humo y que caiga ceniza en el cuarto cuando vuelva a cargar de leña, hay que abrir la puerta con mucha precaución :
 - Detener el ventilador, para evitar aspirar la ceniza que pueden caer ante la cámara.
 - Entreabrir la puerta, marcar un tiempo de parada para iniciar el tiro y abrir lentamente la puerta después.
- El funcionamiento continuo en modo reducido, sobre todo durante los períodos de templanza (tiraje desfavorable) y con leña húmeda, provoca una combustión incompleta que favorece los depósitos de bistrage et de alquitrán :

- Alternar los períodos de ralenti con retornos al funcionamiento en modo normal.
- Privilegiar una utilización con pequeñas cargas.
- Después de un funcionamiento en modo reducido, la ventanilla puede obscurecerse por causa de un ligero tiznado. Este depósito desaparece normalmente al funcionar en un modo más potente por pirólisis.
- La cámara de combustión debe permanecer siempre cerrada, salvo durante la recarga, con el fin de evitar todo desborde de humo.

6.4.3- Deshollinar

- El aire utilizado para la combustión de la leña se acumula bajo la parrilla cuando la manecilla de regulación de aire está abierta. Este aire asegura igualmente el enfriamiento de la parrilla. Es pues indispensable, para obtener resultados óptimos y evitar la degradación de la parrilla bajo un efecto de recalentamiento, evitar su obstrucción procediendo regularmente al deshollinamiento y a la evacuación de las cenizas.
 - La rasqueta permite efectuar el deshollinamiento de la parrilla (**Fig. 1**).
 - El cenicero, situado bajo la parrilla, es fácilmente extraído al tirar con la ayuda de la mano fría.
- El nivel de las cenizas nunca debe alcanzar la parrilla de hierro colado del aparato.

6.4.4 - Reglas de seguridad

- Nunca echar agua para apagar el fuego.
- La ventanilla del aparato está muy caliente : atención a los riesgos de quemaduras sobre todo con los niños.
- El aparato libera, por radiación a través de la vidriera, una importante calor : no colocar materiales, ni objetos sensibles al calor : a una distancia inferior a 1,50 m de la zona vidriada.
- Vaciar el contenido del cenicero en un recipiente metálico o no inflamable exclusivamente reservado para este uso. Las cenizas, aparentemente enfriadas, pueden estar muy calientes incluso después de cierto tiempo de enfriamiento. No poner en el lugar materiales fácilmente inflamables en las cercanías del aparato y en la leñera.
- No colocar cerca del aparato materiales fácilmente inflamables ni en la leñera.
- En particular, no acumular leña debajo del aparato.
- En caso de incendio de la chimenea, poner la manecilla de aire en posición cerrada.

6.4.5 - Ventilador

- Utilización (**Fig. 21**) :

Escoger una velocidad de ventilación :

- Baja velocidad, selector 12 en posición I.
- Alta, velocidad selector 12 en posición II.

Poner el aparato a calentar.

Elegir el funcionamiento automático (A) o manual (M) con el selector 13.

- **En posición M** : marcha y detención forzadas del ventilador. Esta posición permite una puesta en marcha inmediata del ventilador y necesita una detención manual.
- **En posición A** : funcionamiento automático del ventilador cuando el conjunto del aparato está caliente, generalmente en la hora que prosigue al encendido. Su funcionamiento es interrumpido cuando el aparato está frío, generalmente con la extinción del hogar.

Para beneficiar a la vez de una puesta en marcha inmediata y de la detención automática, utilizar la posición M al encender, luego pasar a posición A una vez que el aparato esté caliente. Este se detendrá entonces automáticamente.

7 - CONSEJOS DE DESHOLLINAMIENTO Y DE CUIDADO DEL APARATO Y DEL CONDUCTO DE HUMO

7.1 Deshollinamiento

El deshollinamiento mecánico del conducto de humo es obligatorio, debe ser realizado, varias veces al año de las cuales una vez al menos durante la estación de calefacción. Un certificado debe ser establecido por el contratista.

En el momento del deshollinamiento, será necesario:

- Proceder al desmontaje del deflector (**Fig. 23**) :
 - Desmontar el deflector ① levantándolo y tirándolo hacia adelante.
 - Dejar descender la parte trasera del deflector ① y sacarlo.
 - Para volver a montar el deflector : proceder en el orden inverso del desmontaje.
- Verificar completamente el estado del aparato y en particular los elementos que aseguran la impermeabilidad : juntas y órganos de cierre, piezas de apoyo (puerta, bastidor).
- Verificar el estado del conducto de humo y del conducto de empalme : todos los empalmes deben presentar una buena resistencia mecánica y haber conservado su impermeabilidad.
- Limpie con la aspiradora el interior de la campana extractora para evitar la acumulación de polvo ; liberar si es necesario el circuito de convección de aire cálido.

En caso de anomalía : hacer reparar el aparato o la instalación por un profesional.

7.2 – Cuidado, mantenimiento del ventilador

- **Desmontaje del ventilador (Fig. 22)** :

Quitar los 2 tornillos ① de fijación del ventilador. Sacar el ventilador tirando sobre la rejilla.

- **Remontaje del ventilador :**
Proceder en el orden inverso al desmontaje.

- **Plano eléctrico (Fig. 21)**

7.3 – Cuidados corrientes

- Limpiar la ventanilla con un paño húmedo y ceniza. Si es necesario, utilizar un producto de limpieza específico respetando las instrucciones de utilización : esperar que el aparato esté completamente frío para proceder a esta operación
- Limpiar regularmente la regleta de admisión de aire secundario **(Fig.24)**.

- Eliminar con la aspiradora ① las partículas y polvo que están atrancados entre la guía de aire y el vidrio. Si es necesario deslizar una fina lámina o un hoja de cartón rígida ② entre la guía de aire y la ventanilla para facilitar la limpieza (desbloqueo de las partículas).

Estas partículas impiden la formación de la capa de aire secundario que protege el cristal del contacto directo con humos y completa la combustión de la leña.

- Rascar con la extremidad de un objeto metálico ② la arista inferior de la regleta de admisión de aire para quitar el bistre que se haya aglomerado allí.

Estas operaciones deben efectuarse en cuanto el cristal esté sucio e imperativamente después de apagar totalmente el hogar.

Si vuelven a surgir huellas de hollín localizadas y muy marcadas **(Fig. 24)** y si se multiplican, será preciso desmontar la guía de aire para efectuar una limpieza más completa **(Fig. 25)** :

- . Sacar la puerta de sus bisagras y colocarla de plano.
- . Retirar los 3 tornillos.
- . Sacar la guía de aire **A** y limpiarla.
- . Montar el conjunto y verificar que la holgura del cristal recomendado es correcta.

Esta operación debe ser efectuada por un profesional cualificado.

- Limpiar regularmente las bocas de salida de aire del tapatubo. Se obstruyen tanto más rápidamente cuanto que el aparato se utilice más intensivamente. Elegir una frecuencia adaptada.
- Controlar la eficacia del pestillo de cierre de la puerta y, si es necesario, efectuar los reglajes siguientes **(Fig. 26)** :

- **Endurecer el cierre de la puerta :**

- . Proceder sucesivamente aflojando el tornillo ① y presionando el tornillo ②.
- . Proceder por ¼ de giro sobre los 2 tornillos y recomenzar la operación si fuese necesario.

NOTA : Esta operación aumenta la presión de la junta de impermeabilidad de la puerta sobre el aparato.

- **Flexibilizar la cerradura de la puerta :**

- . Proceder sucesivamente aflojando el tornillo ② y presionando el tornillo ①.
- . Proceder por ¼ de giro sobre los 2 tornillos y recomenzar la operación si fuese necesario.

NOTA : Esta operación disminuye la presión de la junta de permeabilidad de la puerta sobre el aparato.

8 - CONDICIONES GENERALES DE LA GARANTIA

1. MODALIDADES

Aparte de la garantía legal, debido a defectos acultos, DEVILLE garantiza el producto en el caso de defectos aparentes o no conformes al producto con el producto pedido. Sin perjuicio de las disposiciones a tomar con respecto al transportista, los reclamos en el momento de la recepción del producto sobre los defectos aparentes o la no conformidad, deben ser formulados a DEVILLE por el comprador dentro de los cinco días luego de la constatación del defecto por medio de carta certificada con petición de aviso de recepción. Aparte de la garantía legal por causa de imperfecciones no visibles, DEVILLE garantiza el mantenimiento en caso de defectos aparentes o no acordes al producto entregado con el material solicitado.

Pertenece al comprador el proporcionar toda explicación en cuanto a la realidad de los desperfectos o anomalías constatados. El comprador debe, desde otro punto de vista, conceder a DEVILLE amplia facultad para proceder a la constatación de dichos desperfectos o anomalías y así proceder a solucionarlos. De la misma forma, el comprador debe llevar los productos no conformes a la disposición de DEVILLE, según las instrucciones de este último. Toda devolución de un producto debe ser objeto de un acuerdo previo.

2. COBERTURA

La garantía DEVILLE cubre, con exclusión de cualquier indemnización o daños y perjuicios, el reemplazo gratuito o la reparación del producto o del elemento constatado como defectuoso (excepto piezas desgastadas por su uso) con exclusión de los gastos de mano de obra, de desplazamiento y de transporte. En los aparatos salpicados, las resquebrajaduras nunca son consideradas como un defecto de fabricación sino como la consecuencia de la diferencia de dilatación entre chapa-esmalte o hierro-esmalte y no modifican la adherencia. Las piezas de recambio proporcionadas previamente pagadas están garantizadas por seis meses a partir de la fecha de facturación ; toda garantía complementaria concedida por un revendedor de DEVILLE no compromete a DEVILLE. La presentación del certificado de garantía conteniendo el timbre con fecha del revendedor DEVILLE es rigurosamente exigido cuando la garantía es invocada. Este certificado debe ser presentado durante la solicitud de reparación del aparato bajo garantía, o bien un talón o un volante suelto de este certificado debe, según la organización propia de DEVILLE, ser devuelto a este en los plazos impartidos. En su defecto, la fecha que figura sobre la factura emitida por DEVILLE no puede ser tomada en consideración

3. DURACION

La duración de la garantía contratada asegurada por DEVILLE es de 2 años (5 años para el cuerpo de caldera hogares/insertos) a contar de la fecha de compra del aparato por el usuario, bajo reserva que las reclamaciones previstas a título de las modalidades anteriores hayan sido formuladas en los plazos impartidos. La reparación, el reemplazo o la modificación de piezas durante el período de garantía no puede tener por efecto el prolongar la duración de ésta, ni de dar lugar en ningún caso a indemnizaciones por gastos diversos, retraso de entrega, accidentes o cualquier daño.

4. EXCLUSIONES

La garantía no se aplica en los casos siguientes, sin que esta lista sea exhaustiva : Instalación y montaje de los aparatos cuya responsabilidad no incumba a DEVILLE. En consecuencia DEVILLE no puede ser considerado como responsable de los daños materiales o de los accidentes de personas a consecuencia de una instalación no conforme a las disposiciones legales y reglamentarias (por ejemplo la ausencia de una conexión de toma de tierra : la mala extensión de una instalación).

Desgaste normal del producto o utilización o uso anormal de este mismo, notablemente en caso de utilización industrial o comercial o empleo del producto en condiciones diferentes de aquellas para las cuales fue fabricado. Es el caso, por ejemplo, del no respeto a las condiciones prescritas en el folleto DEVILLE : exposición a condiciones exteriores afectando al aparato, tales como una humedad excesiva o variación anormal de la tensión eléctrica ; anomalía, deteriorización o accidente proveniente de golpe, caída, negligencia, falta de vigilancia o mantenimiento del comprador ; modificación, transformación o intervención efectuada por personal o empresa no reconocida por DEVILLE o realizado con piezas de recambio no originales o no aceptadas por el fabricante.

5. CONDICIONES PARTICULARES DE LA GARANTIA

Estas condiciones complementan y precisan las condiciones generales de las garantías anteriores y tienen preeminencia sobre aquellas, refiérase al folleto adjunto « Condiciones particulares de venta DEVILLE-Garantía »

SOMMARIO

	Pagina
1 - DESIGNAZIONE.....	47
2 - POTENZA CALORIFICA NOMINALE.....	47
3 - DESCRIZIONE E INGOMBRO.....	47
3.1 - Descrizione	
3.2 - Ingombro	
4 - IMPOSTAZIONE E ACCESSORI COMPLEMENTARI.....	48
4.1 - Impostazione	
4.2 – Accessori in optional	
4.3 – Raccordo elettrico della soffieria	
5 - CONDIZIONI D'INSTALLAZIONE DELL'APPARECCHIO.....	48
5.1 - DENOMINAZIONE DELLE DIVERSE PARTI DEL CIRCUITO D'EVACUAZIONE DEI FUMI	
5.2 - NATURA ET CARATTERISTICHE DIMENSIONALI DELLA CANNA FUMARIA ALLA QUALE VA OBBLIGATORIAMENTE RACCORDATO L'APPARECCHIO	
5.2.1 - Natura della canna fumaria	
5.2.1.1 – Caso di una canna fumaria nuova	
5.2.1.2 - Caso di una canna fumaria esistente	
5.2.2 - Sezione minima della canna	
5.2.3 - Alcune raccomandazioni generiche	
5.3 - NATURA E CARATTERISTICHE DEL CONDOTTO DI RACCORDO TRA IL FOCOLARE E LA CANNA FUMARIA	
5.4 - CONDIZIONI DI TIRAGGIO	
5.5 - APPORTO D'ARIA NECESSARIA AL BUON FUNZIONAMENTO DELL'APPARECCHIO	
5.5.1 – Ventilazione del locale dove l'apparecchio è montato	
5.5.2 - Raccordo esterno dell'aria di combustione	
5.6 - NATURA DEI MURI E DELLE PARETI ATTIGUI ALL'APPARECCHIO	
5.6.1 – Consiglio per l'installazione	
5.6.2 - Valori di incastro - Protezione delle pareti e rivestimento con materiali combustibili o degradabili all'azione della temperature - Circuito di convezione	
5.6.2.1 - <i>Disposizione "focolare"</i>	
5.6.2.2 – <i>Disposizione "focolare chiuso" (insert)</i>	
5.6.2.3 – <i>Distribuzione d'aria calda</i>	
5.7 - RACCOMANDAZIONI ED ESEMPI D'IMPIANTO	
5.7.1 Installazione in un camino nuovo da costruire	
5.7.2 - Installazione in un camino già esistente costruito in materiali refrattari normalmente previsti per un focolare aperto	
5.8 - PREPARAZIONE E SISTEMAZIONE DEL FOCOLARE NEL CAMINO	
5.8.1 - Operazioni generali da effettuare	
5.8.2 – Sistemazione dell'apparecchio	
6 - CONDIZIONI D'UTILIZZAZIONE DELL'APPARECCHIO.....	53
6.1 – Prima accensione	
6.2 - Combustibile	
6.2.1 - Combustibile raccomandato	
6.2.2 - Combustibili vietati	
6.3 - Uso degli organi di manipolazione e degli accessori	
6.4 - Utilizzazione	
6.4.1 - Accensione	
6.4.2 - Funzionamento	
6.4.3 - Rimozione ceneri	
6.4.4 - Regole di sicurezza	
6.4.5 - Soffieria	
7 - CONSIGLI DI PULITURA E DI MANUTENZIONE DELL'APPARECCHIO E DELLA CANNA FUMARIA	55
7.1 – Pulitura	
7.2 – Manutenzione del ventilatore	
7.3 – Manutenzione corrente	
8 - CONDIZIONI GENERALI DI GARANZIA.....	56

Consigliamo di leggere attentamente, e completamente, il testo delle istruzioni per ottenere il migliore uso e la massima soddisfazione del vostro apparecchio DEVILLE. Il non rispetto delle istruzioni di montaggio, d'installazione e di utilizzazione implica la responsabilità di colui che le effettua.

QUEST' APPARECCHIO VA MONTATO IN CONFORMITÀ ALLE SPECIFICAZIONI DEI D.T.U. IN VIGORE.

L'apparecchio va montato da un professionista qualificato.

Tutte le regolamentazioni locali e nazionali, così come le norme europee, devono essere rispettate durante l'utilizzo dell'apparecchio.

L' apparecchio non deve essere modificato.

1 – DESIGNAZIONE

Gli apparecchi sono conformi ai requisiti fondamentali della direttiva **89/106/CEE Prodotti da costruzione**, così come disposto all'allegato ZA della norma **EN 13229**.

Sono degli apparecchi di riscaldamento intermittente e continuo a combustione su griglia funzionante esclusivamente a legna, con camera di combustione semi-chiusa e cocepito per essere incastonato in un camino da costruire.

Rilevare il numero di serie dell'apparecchio iscritto sulla targhetta signaletica incollato sull'apparecchio e sul certificato di garanzia, segnare nella casella qui sotto : N° di serie

Questo numero sarà necessario per identificare l'apparecchio in caso di richiesta di pezzi di ricambio.

Apparecchi conformi alla Direttiva Compatibilità Elettromagnetica 89/336/CEE modificata dalla direttiva 93/68/CEE.

2 - PUISSANCE CALORIFIQUE NOMINALE

	Potenza nominale	Tiraggio	Flusso massico dei fumi	Temperatura dei fumi
C07923	7 kW	12 Pa	6,5 g/s	252 °C
C07924	10 kW	12 Pa	10,1 g/s	267 °C

Funzionamento intermittente e continuo :

. Il funzionamento intermittente necessita una ricarica ogni $\frac{3}{4}$ d'ora. Bisogna privilegiare questo modo di funzionamento particolarmente rispettoso dell'ambiente.

. L'apparecchio puo' anche assicurare un funzionamento continuo quando le esigenze dell'intermittenza non possono essere rispettate o quando è ricercata una potenza ridotta.

Potenza calorifica nominale in funzionamento intermittente :

Per C07923 :

. Ottenuta con un tiraggio di 12 Pa, nel corso di una durata di accensione di $\frac{3}{4}$ d'ora, con un carico di 1,66 kg di legno duro (carpine, quercia...) sotto forma di 3 ceppi di legno di circa 6-8 cm di diametro.

. Per ottenere questo regime di potenza, ricaricare sopra uno strato di brace da circa 250 g. ossia 2 cm di spessore.

Per C07924 :

. Ottenuta con un tiraggio di 12 Pa, nel corso di una durata di accensione di $\frac{3}{4}$ d'ora, con un carico di 2,38 kg di legno duro (carpine, quercia...) sotto forma di 2 ceppi di legno tagliato di circa 9-10 cm di diametro.

. Per ottenere questo regime di potenza, ricaricare sopra uno strato di brace da circa 400 g. ossia 4 cm di spessore.

La potenza annunciata è la potenza media ottenuta durante le prove, la valvola di tiraggio in posizione di apertura maxi.

La combustione lenta :

Per C07923 :

. Ottenuta sotto un tiraggio di 6 Pa, **la valvola di tiraggio in posizione chiusa**

. Ricaricare sopra uno strato di brace da circa 250 g. (ossia 2 cm di spessore).

. Durata superiore a 3 ore con un ceppo di legna dura non spaccato da 2,2 kg.

. Durata superiore a 10 ore con un ceppo dal diametro grosso di legna dura non spaccato da 4 a 6 kg.

Per C07924 :

. Ottenuta sotto un tiraggio di 6 Pa, **la valvola di tiraggio in posizione chiusa**

. Ricaricare sopra uno strato di brace da circa 400 g. (ossia 4 cm di spessore).

. Durata superiore a 3 ore con un ceppo di legna dura non spaccato da 3,2 kg.

. Durata superiore a 10 ore con un ceppo dal diametro grosso di legna dura non spaccato da 5 a 8 kg.

Le condizioni d'andatura normale permettono di raggiungere una potenza massima da non superare per ottenere un funzionamento in piena sicurezza.

Il carico massimo è di 10 kg (C07923) e 12 kg (C07924) di legna.

3 - DESCRIZIONE E INGOMBRO

3.1 – Descrizione

I principali elementi che costituiscono il vostro apparecchio sono indicati e segnati sulla **Fig. 1**.

La camera di combustione è in acciaio di 4 mm e il focolare è rivestito di lastre in vermiculite.

Un involucro in lamiera crea un circuito d'aria di raffreddamento intorno alla camera di combustione e protegge le pareti del camino dal irraggiamento : è una garanzia di sicurezza e di prestazione.

La porta è in ghisa, provvista da guarnizioni che assicurano la tenuta stagna e permettono una grande autonomia di funzionamento.

La valvola di regolazione d'aria, situata in parte bassa della porta, permette di scegliere un'andatura di fuoco.

Un'entrata d'aria secondaria è integrata nella parte alta del vetro della porta per mantenerlo pulito ed assicurare una migliore combustione della legna.

Un soffiante a due velocità permette di attivare la circolazione d'aria calda. Questo dispositivo invia un flusso di aria calda in diverse direzioni (locali contigui). Non provvisto di condotto(i), migliora la convezione nel locale dove è installato il focolare.

Erogazione della soffiaria : 50 m³/h (C07923) e 100 m³/h (C07924).

	C07923	C07924
Peso netto dell'apparecchio	93 kg	123 kg
Peso nudo (senza porta, deflettore, griglia, vermiculite)	58 kg	77 kg

3.2 - Ingombro (Fig. 2)

C07923 : **Fig. 2a**

C07924 : **Fig. 2b**

4 - IMPOSTAZIONE E ACCESSORI COMPLEMENTARI

4.1 – Impostazione

Il vostro focolare può integrarsi in un camino nuovo DEVILLE.

4.2 - Accessori in optional

L'apparecchio può essere accessorizzato su richiesta :

- Di bocche di uscita d'aria calda Ø 125 mm réf. C07006.EU03 (C07923) e C07006.EU01 (C07924) permettendo di distribuire il calore nelle stanze attigue (**Fig. 3**).
- Quest'insieme, fornito in optional, deve essere montato prima dell'installazione del focolare nel camino.
- Per effettuare il montaggio, riferirsi alle indicazioni delle istruzioni allegate a quest'optional.

4.3 - Raccordo elettrico della soffiaria

- L'apparecchio viene consegnato con un cavo morbido di circa 1.5 m, permettendo il suo raccordo alla rete di alimentazione elettrica. La sua estremità si trova in basso nella parte posteriore sinistra del vostro focolare e bisognerà tirarlo (senza forzare) per farlo uscire.

Prevedere sull'impianto fisso un dispositivo di separazione onnipolare che abbia una distanza d'apertura dei contatti di almeno 3 mm : questo dispositivo permetterà d'isolare l'apparecchio dalla rete d'alimentazione elettrica. L'impianto dovrà essere conforme alla norma NFC 15100, e particolarmente il collegamento alla terra (filo verde e giallo) dovrà essere effettuato.

- La potenza nominale della soffiaria è di 15 W (C07923) e 19 W (C07924) – tensione d'alimentazione 230 V.

- Può essere necessario estrarre il ventilatore o il focolare dal suo alloggiamento : a questo fine riservare una lunghezza di cavo sufficiente perché queste operazioni possano essere effettuate senza provocare trazione sul cavo.

5 - CONDIZIONI D'INSTALLAZIONE DELL'APPARECCHIO

L'installazione non dovrà essere modificata dall'utente.

Ricordiamo più avanti le raccomandazioni elementari da rispettare, che però non possono in nessun caso sostituire la stretta applicazione dell'insieme del DTU 24-2-2.

5.1 - Denominazione delle varie parti del circuito di evacuazione dei fumi (Fig. 4).

5.2 - Natura e dimensioni della canna fumaria sulla quale deve essere obbligatoriamente collegato l'apparecchio

5.2.1 Natura della canna fumaria

5.2.1.1 - Canna fumaria nuova

Impiego dei seguenti materiali :

- Laterizi in terracotta conforme alla norma NF P 51-311.
- Laterizi in calcestruzzo conformi alla norma NF P 51-321.
- Tubi metallici composti conformi alle norme NF D 35-304 e NF D 35-303 o dichiarati idonei a tale impiego.
- Mattoni in terracotta conformi alla norma NF P 51-301.
- Mattoni refrattari conformi alla norma NF P 51-302.

L'impiego di materiali isolati originariamente evita un ulteriore isolamento dell'impianto, soprattutto in corrispondenza delle pareti del comignolo (resistenza termica minima : 0,43 m² K/W).

5.2.1.2- Canna fumaria già esistente

L'installatore si assume la responsabilità delle parti del camino già esistenti : egli dovrà verificare lo stato della canna fumaria, apportando le modifiche necessarie per ottenere il funzionamento corretto del camino e il rispetto delle norme vigenti.

Pulire la canna fumaria e procedere ad un esame rigoroso atto a verificare :

- La compatibilità della canna fumaria con l'impiego previsto
- La stabilità
- La presenza di vuoto e la tenuta (allegato II della norma DTU 24-1).

Nel caso in cui la canna fumaria non fosse compatibile, realizzare una tubatura secondo un procedimento approvato da un consulente tecnico oppure installare una nuova canna fumaria.

5.2.2- Sezione minima della canna fumaria

Regolamento	Possibilità di funzionamento a portine aperte	Funzionamento a Portine chiuse
Laterizi quadrati o rettangolari	Sezione minima 4 dm ²	Sezione minima 2,5 dm ²
Canne fumarie circolari	Diametro minimo 200 mm	Diametro minimo 153 mm

In ogni caso, la sezione del condotto deve essere almeno uguale a quella del tubo di raccordo all'apparecchio.

5.2.3 - Consigli generali

- Per mantenere a lungo il calore, una buona canna fumaria deve essere costruita in materiali poco conduttori.
- Il rivestimento della canna fumaria deve consentire di limitare la temperatura esterna superficiale a :
 - 50°C, nelle aree abitabili,
 - 80°C, nelle aree non abitabili o inaccessibili.
- Deve essere assolutamente stabile e a tenuta stagna e non deve presentare rugosità.
- Non deve presentare brusche variazioni di sezione : inclinazione di 45° rispetto alla verticale inferiore.
- Deve fuoriuscire per almeno 0,4 m al di sopra del colmo dei tetti limitrofi.
- Non è possibile collegare due focolari alla stessa canna fumaria.
- Deve fuoriuscire per almeno 50 mm nella stanza in cui verrà installato il focolare.
- La superficie interna della canna deve trovarsi ad una distanza minima di 16 cm da qualsiasi legno o materiale combustibile.
- I laterizi devono essere montati con la parte maschio rivolta verso il basso, in modo tale da evitare la fuoriuscita di condensa.
- La canna fumaria non deve presentare più di due deviazioni (ovvero più di una parte non verticale).

- Se si tratta di una canna fumaria in muratura :

L'angolo di deviazione non deve superare i 45° se l'altezza della canna fumaria è inferiore a 5 m. Se la canna supera invece i 5 m, l'angolo di deviazione dovrà essere limitato a 20°.

- Se si tratta di una canna fumaria metallica isolata :

L'angolo di deviazione non deve superare i 45° se la distanza tra la parte inferiore e superiore della deviazione è inferiore a 5 m. L'altezza complessiva della canna fumaria non è rilevante.

- La tenuta, l'isolamento, l'attraversamento di soffitto e pavimenti, nonché le distanze dal fuoco devono essere rigorosamente realizzati in conformità alla norma DTU 24-2-2.

5.3 - Natura e caratteristiche del tubo di raccordo tra il focolare e la canna fumaria

- Tra il focolare e la parte inferiore della canna fumaria deve essere installato un tubo di raccordo.
 - Tale condotto dovrà essere realizzato mediante una tubatura policombustibile rigida o flessibile, autorizzata da un consulente tecnico per un collegamento diretto al focolare chiuso. **E'vietato** l'impiego di alluminio, acciaio alluminato e acciaio galvanizzato.
 - E' invece consentito l'impiego di lamiera nera (spessore min. 2 mm), lamiera smaltata (spessore min. 0,6 mm) e acciaio inossidabile (spessore min. 0,4 mm).
 - Il tubo deve essere visibile, per tutta la sua lunghezza, mediante una caminiera o una griglia di ispezione e deve essere pulito mediante un mezzo meccanico (**Fig. 5**). Una sua dilatazione non deve danneggiare l'ermeticità dei collegamenti a monte e a valle, nonché l'ottima tenuta stagna dello stesso tubo e della canna fumaria. La sua forma e, in particolare, il suo collegamento con la canna fumaria deve impedire, soprattutto durante le operazioni di pulizia, l'accumulo di fuliggine.
 - I collegamenti con il focolare da una parte e con la canna fumaria dall'altra devono essere rigorosamente realizzati in conformità alla norma DTU 24-2-2. e alle specifiche del costruttore del tubo, utilizzando tutti i componenti consigliati (imbuti, raccordi, ecc.).
- ### 5.4 - Condizioni di tiraggio
- Il tiraggio viene misurato sul tubo di raccordo a circa 50 cm al di sopra dell'attacco del focolare.
 - Tiraggio necessario per un buon funzionamento a portine chiuse :

- 6 Pa a regime ridotto (0,6 mm CE)
- 12 Pa a regime normale (1,2 mm CE)

E'particolarmente consigliata l'installazione di una manopola comando tiraggio, in quanto non è sempre possibile valutare correttamente il tiraggio in funzione delle caratteristiche della canna fumaria.

- La manopola comando tiraggio consente di ottenere un funzionamento corretto del focolare anche in presenza di condizioni di tiraggio più compresse (canne fumarie alte, tubatura). Tale comando deve essere facilmente visibile e accessibile (**Fig. 6**).
- Quando le portine del focolare sono aperte, il comando registro tiraggio non influisce sul funzionamento dell'impianto.

5.5 – Apporto d'aria necessaria al buon funzionamento dell'apparecchio

Importante :

- Se il vostro apparecchio è posato su una lastra, conviene smontare la busetta Ø 100 (vedi **Fig. 1 Rif. 18**) che è fissata con 3 viti.
- Se volete utilizzare la busetta Ø 100 per una presa d'aria esterna, prevedere un accesso alla presa tramite il suo raccordo.

5.5.1 - Ventilazione del locale nel quale viene installato l'impianto

- La presenza del focolare richiede un apporto di aria supplementare rispetto a quello necessario al ricambio di aria regolamentare. Nel caso in cui l'abitazione fosse dotata di un impianto di ventilazione meccanico, è obbligatorio prevedere una presa d'aria.
- La **presa** d'aria, collegata direttamente all'esterno oppure situata in un locale ventilato sull'esterno, deve essere protetta da una griglia. (vedi disposizione consigliata **Fig. 7**).
A : FAVOREVOLE
Faccia sotto vento dominante : favorisce lo scorrimento dell'aria fresca e dei fumi.
B : SFAVOREVOLE
Faccia opposta al vento dominante .
- L'uscita aria può essere collocata direttamente all'interno del camino quanto più vicino possibile all'impianto. Quando l'aria viene immessa direttamente nella stanza, dovrà essere possibile otturare l'uscita.
- La sezione della presa d'aria deve corrispondere almeno ad un quarto della sezione della canna fumaria :
 - 50 cm² per C07923
 - 70 cm² per C07924
 solo per utilizzo a porta chiusa.

- Quando si apre la portina del focolare, può essere necessario arrestare l'aspiratore meccanico se si vuole evitare che il fumo non si diffonda nella stanza.

5.5.2 – Raccordo esterno dell'aria di combustione

- L'apparecchio è provvisto di una presa d'aria situata nella parte inferiore (**Fig. 1 Rif. 18**) che consente un apporto d'aria esterna mediante un condotto in alluminio Ø 100 la cui lunghezza non può superare i 3 metri.
- Fissare il condotto sulla busetta con una fascetta metallica.

NOTA: In nessun caso si deve interrompere la ventilazione del locale dove si trova l'apparecchio (paragrafo 5.5.1).

5.6 - Natura delle pareti adiacenti all'impianto

5.6.1 - Consigli per l'installazione

Rimuovere tutti i materiali combustibili o degradabili all'azione della temperatura che si trovano sulle pareti o all'interno dei muri (basamento, pareti, soffitto) in cui verrà collocato il camino e il focolare.

- Il rivestimento del focolare deve essere realizzato con materiali incombustibili (classe MO).
- Il basamento dovrà essere costruito in materiale incombustibile fino ad almeno 400 mm dalla parte frontale del focolare.
- Nel caso in cui l'architrave fosse costruita in materiale combustibile (per es. trave in legno), è necessario prevedere una protezione con materiale incombustibile, l'impiego di un deflettore o del frontale (ved. DTU 24-2-2 e l'esempio in **Fig. 14**).
- Se la parete su cui viene addossato l'apparecchio è una parete divisoria leggera o un muro con isolamento combustibile incorporato, prevedere un rivestimento in materiale incombustibile : calcestruzzo cellulare di 10 cm con fessura d'aria pari a 2 cm per tutta la larghezza del camino e sporgenza di 5-10 cm rispetto alla superficie ricoperta dall'apparecchio.

5.6.2 - Valori di incastro - Protezione delle pareti e rivestimento con materiali combustibili o degradabili all'azione della temperatura – Circuito di convezione

- Per limitare il riscaldamento delle pareti di rivestimento a 65°K (K = gradi Celsius superiori alla temperatura ambiente), e ottenere un funzionamento corretto dell'apparecchio, è necessario rispettare quanto segue :

- I valori minimi di incastro indicati garantiscono l'accesso ai dispositivi di comando, una corsa sufficiente dei comandi mobili, l'accesso e lo smontaggio dei componenti che possono essere sostituiti.
- Il presente apparecchio consente di predisporre il circuito di convezione in due modi diversi :

5.6.2.1 - Disposizione Focolare aperto :

- Corrisponde in genere alla costruzione del camino intorno al focolare.
- Il riscaldamento dell'aria si avvale di due circuiti diversi (**Fig. 8**) :
- **Il circuito 1** : integrato al focolare (doppio rivestimento) con entrata dalla parte frontale **d** ed uscita dall'alto **b**.
- **Il circuito 2** : che si appoggia alla muratura con entrata attraverso il portalegna **f** e tra il frontale e l'apparecchio **c** ed uscita dalla cappa **a**.
- In questo caso, le operazioni da eseguire sono le seguenti (**Fig. 10**) :
- Aprire le due bocchette d'aria calda presagomate collocate sulla parte superiore del doppio rivestimento (A).
- Montare il listello di chiusura d'uscita d'aria calda frontale (B).
- Proteggere le pareti verticali (2 pareti laterali e quella posteriore) con un isolante :
Lana di roccia, con conducibilità inferiore a 0,04 W/m °C e spessore 30 mm, ricoperta da una foglia di alluminio esposta alla radiazione del focolare.
- Proteggere il basamento :
Appoggiare l'apparecchio su una piastra di cemento fuso, conducibilità 2 W/m°C, spessore 40 mm, ad una distanza di 80 mm dal basamento.
- Rispettare i valori minimi di incastro e realizzare il circuito di aria di convezione, come da **Fig. 11** (rivestimento da costruire intorno al focolare).
- Installare un controsoffitto isolato (**Fig. 17**).

5.6.2.2 – Disposizione focolare chiuso (Insert) :

- Corrisponde in genere alla sistemazione dell'apparecchio in un camino già esistente : l'arrivo d'aria da riscaldare dallo zoccolo o dal portalegna e l'uscita dalla cappa non sono realizzabili.
- Il riscaldamento dell'aria si avvale di due circuiti diversi (**Fig. 9**) :
- **Il circuito 1** : integrato al focolare (doppio rivestimento) con entrata dalla parte frontale **d** ed uscita dalla parte frontale **e** (le bocche d'uscita d'aria calda da sopra **b** sono otturate).

- **Il circuito 2** : che si appoggia alla muratura con entrata dai 2 lati **c** ed uscita dalla parte anteriore della costruzione **a**.
- In questo caso, le operazioni da eseguire sono le seguenti (**Fig. 10**) :
- Verificare che l'otturatore d'uscita d'aria calda frontale sia **smontato** (C) :
. Uscita d'aria calda dalla parte anteriore.
- Proteggere le pareti verticali (2 pareti laterali e quella posteriore) con un isolante :
. Lana di roccia, con conducibilità inferiore a 0,04 W/m °C e spessore 30 mm, ricoperta da una foglia di alluminio esposta alla radiazione del focolare.
- Il basamento deve essere costituito da mattoni o da cemento refrattari :
. Conducibilità inferiore a 0,1 W/m °C, spessore 55 mm.
- Rispettare i valori minimi di incastro, presentati sulla **Fig. 12**.

5.6.2.3 Distribuzione d'aria calda:

Una distribuzione d'aria calda nelle stanze attigue può essere realizzata :

- Togliere gli otturatori presagomati sulla parte superiore del focolare, forando, con un fioretto da Ø 6, al posto dei 3 buchi Ø 2 previsti a questo fine. Sostituire gli otturatori dagli ugelli Ø 125 di uscita d'aria calda in optional (**Fig. 3**).
- Impostare le lastre otturatrici sul doppio rivestimento del corpo di riscaldamento.
- I passaggi di distribuzione di aria calda devono essere protetti termicamente (16 cm almeno tra guaine d'aria calda e materiali combustibili) e con materiali che presentano un'ottima tenuta al calore (classe MO). Devono essere utilizzate guaine d'aria calda termoisolanti.

ATTENTION : Le guaine d'aria calda non devono essere a contatto con le varie parti del circuito di evacuazione dei fumi e tanto meno transitare lungo la canna fumaria.

- Partire dall'apparecchio in guaine verticali sull'altezza più grande possibile per agevolare la circolazione via convezione, limitare le lunghezze di guaine orizzontali e il numero di tubi a gomito.
- Assicurarsi dell'esistenza o realizzare un circuito di « ritorno » d'aria dalle stanze da riscaldare verso la stanza in cui è sistemato l'apparecchio. Badare che il funzionamento del circuito d'aria calda non disturbi il dispositivo di ventilazione dell'abitazione.
- È importante assicurarsi, durante il funzionamento, che l'erogazione d'aria di « convezione » entri dagli orifici d'entrata ed escano da tutte le bocche d'uscita.

Sé non è il caso, ridurre la sezione della bocca che funziona finché le altre bocche soffino aria calda : l'uso di uscite regolabili permette di realizzare facilmente quest' equilibratura.

- La lastra otturatrice, montata davanti all'orificio d'uscita d'aria in parte frontale, può essere regolata in modo da far variare l'erogazione delle bocche d'aria calda ; tuttavia, elle preserva un passaggio d'aria « di sicurezza » da 10 mm : ciò permette di evitare il surriscaldamento dell'apparecchio quando nessuna delle 4 bocche Ø 125 è aperta.

NOTA : Ultimato il camino, la temperatura superficiale delle pareti dei locali dove si appoggia non dovrà superare i 50 °C nella parte accessibile **(Fig. 13)**.

5.7 - Raccomandazioni ed esempi di installazione

L'apparecchio deve essere sistemato su un suolo dalla capacità portante sufficiente. Se una costruzione esistente non soddisfa a questa premessa, delle misure adeguate (ad esempio, la sistemazione di una lastra di calcestruzzo per distribuire il peso) vanno prese per permettere al suolo di sopportare l'apparecchio.

5.7.1 - Installazione in un camino nuovo da costruire

- La **Fig. 17, data in esempio**, illustra l'installazione del focolare in un camino DEVILLE.
- Il tipo di collegamento rappresentato è il più comune, ossia :
 - Collegamento con elemento speciale su condotto in muratura che parte dal soffitto.
 - Per adottare altri metodi, fare riferimento alla norma DTU 24-2-2.
- Nella parete frontale o sulle pareti laterali della cappa, **almeno** 300 mm dal soffitto, predisporre un'uscita d'aria calda con sezione minima pari a 800 cm², al fine di ridurre la temperatura all'interno della cappa.
- Può essere prevista anche un'uscita d'aria nella stanza posta dietro al caminetto oppure al piano superiore, vedi paragrafo « distribuzione d'aria calda ».

5.7.2 - Installazione in un camino esistente costruito in materiali refrattari e normalmente previsto per un focolare aperto

Raccordo lato camino (vedi esempio Fig. 14) :

- È indispensabile otturare in modo stagno la base della canna fumaria ①. Ogni entrata d'aria nella canna sarà a detrimento del buon funzionamento dell'apparecchio.
- Effettuare una giuntura ③ tutt'intorno al colletto in acciaio ④. Per questo :

- Bloccare al mortaio refrattario il colletto ④.
- La parte superiore della corona di mortaio ③ sarà a forma di imbuto.
- Impostare il tubo di raccordo ② nel colletto sigillato ④ e fare sì che rimanga bloccato **in posizione alta** .
- L'estremità del tubo non supererà il colletto ④ dopo incastratura nell'ugello dell'apparecchio.
- Il tubo di raccordo avrà un diametro almeno uguale a 180 mm.

Raccordo lato apparecchio :

- Sistemare l'apparecchio nel camino (**vedi paragrafo 5.8**) e procedere all'incastratura del tubo nell'ugello di partenza dell'apparecchio **(Fig. 14)**.
- Sé lo spazio è sufficiente, mettere il tubo nell'ugello passando le mani tra la parte superiore dell'apparecchio e la base del colletto ④.
- Sé lo spazio non è sufficiente sopra l'apparecchio per passarvi le mani, l'impostazione del tubo potrà essere realizzata facilmente mettendo prima in quel pezzo di tubo, ad una decina di cm dalla base, una broccia che permetterà di afferrare il tubo per piazzarlo nell'ugello, passando la mano dall'interno dell'apparecchio. Questa broccia potrà rimanere impostata senza nessun disturbo per il funzionamento **(Fig. 15)**.

NOTA : Il tubo di raccordo ② e il colletto ④ saranno in acciaio inossidabile di spessore minimo **0,4 mm**.

- Le **Figure 18 e 19**, date in esempio, rappresentano 2 casi correnti d'installazione :

- **Fig. 18** : Canna esistente, intubata.

Possibilità di uscita d'aria calda attraverso il bocchettone e la cappa esistente.

- **Fig. 19** : Canna esistente, conservata tale quale.

. La concezione, lo stato o le dimensioni del camino non consentono di realizzare un'uscita d'aria calda attraverso il bocchettone. L'aria calda esce integralmente sotto il frontale e la trave.

. Una trave in legno deve essere in quel caso perfettamente protetta.

. Il colletto in muratura va realizzato il più basso possibile.

. I valori d'incastro della **Fig. 12** vanno rispettati.

5.8 - Preparazione e collocazione del focolare nel camino (Fig. 16)

5.8.1 - Operazioni generali da effettuare

Alleggerire il corpo riscaldante per facilitare la sua installazione nel focolare; a tale scopo, rimuovere lo spessore in polistirene che blocca il deflettore, togliere il deflettore, i componenti che si trovano all'interno del focolare e la porta (vedi paragrafo 7.1 per lo smontaggio del deflettore).

5.8.2 – Collocazione dell'apparecchio nel camino

Dopo aver collocato il focolare all'interno del camino, riposizionare tutti i componenti tolti : per questo agire in ordine contrario allo smontaggio.

NOTA : Prima di mettere in funzione l'apparecchio, togliere le etichette autoadesive.

6 – CONDIZIONI D'UTILIZZAZIONE DELL' APPARECCHIO

Questo "focolare chiuso" è un vero apparecchio di riscaldamento:

- Rendimento elevato.
- Funzionamento ad andatura ridotta di lunga durata.

6.1 - Prima Accensione

- Dopo realizzazione del camino e sistemazione dell'apparecchio, rispettare il tempo di essiccamento dei materiali utilizzati per la costruzione (2 a 3 settimane).
- Dopo la prima accensione, (**vedi paragrafo 6.4.1**), fare un fuoco moderato durante le prime ore limitando il caricamento dell'apparecchio (un ceppo di \varnothing 15 cm) con la valvola d'aria ad andatura intermedia (**vedi paragrafo 6.4.2**) : riscaldamento progressivo dell'insieme degli elementi del camino e dilatazione normale dell'apparecchio.
- Durante le prime utilizzazioni, l'emissione di un odore di vernice proveniente dall'apparecchio puo' verificarsi : ventilare la stanza per limitare questo disagio.

6.2 - Combustibile

6.2.1 - Combustibile raccomandato

Legna dura : quercia, carpine, faggio, castagno, etc... in ceppi da 50 cm di lunghezza.

Altezza massima di caricamento : 20 cm.

Consigliamo l'uso di legna molto essicata (20 % di umidità massima), ossia 2 anni di conservazione al coperto dopo il taglio, in modo da ottenere migliori rendimenti e da evitare il bistro nella canna fumaria e sui vetri.

Evitare l'uso di legna proveniente da resinosi (pini, abete, picca...) che richiedono una manutenzione più frequente dell'apparecchio e della canna.

6.2.2 - Combustibili vietati

Ogni combustibile che non sia legna è vietato, particolarmente il carbone e i suoi derivati

Le fiammate di legna da ardere, tralci, tavolette, paglia, cartone sono pericolose e da escludere.

L'apparecchio, non deve essere utilizzato come un inceneritore di rifiuti.

6.3 - Uso degli organi di manipolazione e degli accessori

Maniglia di porta : Va manipolata tramite la mano fredda.

Valvola di regolazione d'aria : Può essere azionato manualmente.

Booster d'accensione : Può essere azionato manualmente.

Mano fredda : serve ad azionare la maniglia della porta e ad estrarre il cassetto cenere.

Raschietto : va usato per la rimozione delle ceneri et serve a sistemare i ceppi nel focolare in base all'evoluzione della combustione.

Non scottatevi le mani senza ragione. Servitevi degli accessori.

6.4 - Utilizzazione

L'apparecchio è provvisto di un booster d'accensione (**Fig. 1 Rif. 17**) che permette di accelerare l'accensione della legna durante questa fase. La posizione di accensione si ottiene azionando il booster, localizzabile mediante una pasticca rossa davanti al pulsante e un anello rosso intorno al suo asse. Occorre tirare il booster per mettere l'apparecchio in posizione di accensione.

ATTENZIONE: questa posizione del booster deve essere utilizzata solo all'accensione dell'apparecchio. Non appena effettuata l'accensione, il booster deve essere spinto indietro completamente e dovrà rimanere in questa posizione durante l'uso dell'apparecchio. Il mancato rispetto di queste raccomandazioni può provocare danni all'apparecchio.

6.4.1 - Accensione

- Tirare il tirante di regolazione di entrata dell'aria (**Fig. 1 Rif. 1**).
- Tirare il booster d'accensione (**Fig. 1 Rif. 17**).
- Sistemare sulla griglia un po' di carta spiegazzata e di legna da ardere molto essicata (ramoscelli), poi mani di legna spaccati di sezione più importante (\varnothing 3 a 5 cm).
- Infiammare la carta e chiudere la porta (lasciarla leggermente socchiusa per accelerare l'infiammarsi evitando il rifluire dei fumi fuori dall'apparecchio).
- Quando il carico di « legna da ardere » si è infiammato bene, aprire la porta, caricare l'apparecchio con il combustibile raccomandato.
- Spingere indietro a fondo il booster d'accensione.

6.4.2 – Funzionamento

- L'andatura desiderata è ottenuta intervenendo sugli organi di manipolazione (**Fig. 1 Rif. 1**) e scegliendo un carico corrispondente ai bisogni.
 - Tirare a fondo il tirante per avere un andamento massimo (posizione A **Fig. 20**).
 - Spingere a fondo il tirante per avere un andamento minimo (posizione B **Fig. 20**).
 - Scegliere una posizione intermedia per avere un andamento intermedio.
- Per ottenere un' andatura ridotta di lunga durata, procedere al caricamento su uno strato di brace appena rosseggiante.
- Per ottenere un infiammarsi rapido, rilanciare il fuoco con « legna da ardere », effettuare il caricamento, eventualmente mantenere la porta socchiusa per qualche minuto per accelerare l'infiammarsi, mantenendo sotto sorveglianza l'apparecchio, poi chiudere la porta. Quest'operazione permette d'accelerare la ripresa, in particolare se la legna è umida.
- Effettuare, i cambi d'andatura (passaggio dall'andatura normale all'andatura ridotta, per esempio) prima di ricaricare, durante la fase di combustione delle braci, per permettere all'apparecchio e al condotto di cambiare regime in modo progressivo.
- Per evitare il rifluire dei fumi e le cadute di ceneri nella stanza, al momento di ricaricare, l'apertura della porta richiede diverse precauzioni :
 - Spegnerne il ventilatore per evitare di aspirare le ceneri che rischierebbero di cadere davanti all'apparecchio.
 - Socchiudere la porta, osservare un tempo di arresto per innescare il tiraggio corrispondente al funzionamento porta aperta, quindi aprire la porta lentamente.
- Il funzionamento continuo ad andatura ridotta, soprattutto nei periodi di clima più mite (tiraggio sfavorevole) e con legna umida, provoca una combustione incompleta che favorisce i depositi di bistro e di catrame :
 - Alternare i periodi di rallentamento con ritorni in funzionamento ad andatura normale.
 - Privilegiare un'utilizzazione con piccoli carichi.
- Dopo un funzionamento ad andatura ridotta, il vetro può oscurarsi a causa di un leggero bistro. Questo deposito sparisce normalmente in funzionamento ad andatura più vivace tramite l'effetto pirolisi.
- La camera di combustione deve restare sempre chiusa, tranne durante il caricamento, per evitare ogni traboccamento di fumo.

6.4.3 - Rimozione ceneri

- L'aria utilizzata per la combustione della legna arriva sotto la griglia quando la valvola di regolazione d'aria è aperta. Quest'aria assicura anche il raffreddamento della griglia. È quindi indispensabile, per ottenere le prestazioni ottimali ed evitare il degrado della griglia sotto l'effetto del surriscaldamento, evitare la sua ostruzione procedendo regolarmente alla rimozione e all'evacuazione delle ceneri.
 - Il raschietto permette di effettuare la rimozione delle ceneri sulla griglia (**Fig. 1**).
 - Il cinerario, situato sotto la griglia, è facilmente estraibile tirandolo tramite l'attizzatoio, o mano fredda.
- Il livello delle ceneri non deve mai raggiungere la griglia in ghisa dell'apparecchio.

6.4.4 - Regole di sicurezza

- Non buttare mai acqua per spegnere il fuoco.
- Il vetro dell'apparecchio è molto caldo : attenzione ai rischi di ustioni particolarmente per i bambini.
- Un calore importante emana dall'apparecchio, per irraggiamento attraverso la vetrata : non porre materiali, né oggetti sensibili al caldo ad una distanza inferiore a 1,50 m dalla zona vetrata.
- Svuotare il contenuto del cinerario in un recipiente metallico o ininfiammabile esclusivamente destinato a questo uso. Le ceneri, apparentemente raffreddate, possono essere caldissime anche dopo qualche tempo di raffreddamento.
- Non impostare materiali facilmente infiammabili nelle vicinanze dell'apparecchio e in legnaia.
- In particolare, non immagazzinare legna sotto l'apparecchio.
- In caso di fuoco di camino, mettere la valvola d'aria in posizione chiusa.

6.4.5 - Soffieria

- Utilizzazione (**Fig. 21**) :

Scegliere una velocità di ventilazione :

- Piccola velocità, selettore 12 in posizione I.
- Grande velocità, selettore 12 in posizione II.

Mettere l'apparecchio in riscaldamento.

Scegliere il funzionamento automatico (A) o manuale (M) con il selettore 13.

- **In posizione M** : avviamento e arresto forzati del ventilatore. Questa posizione permette una partenza immediata della soffieria e necessita un arresto manuale.
- **In posizione A** : avviamento automatico del ventilatore quando l'insieme dell'apparecchio è caldo, in genere nell'ora che segue l'accensione. Il suo funzionamento è interrotto quando l'apparecchio è freddo, in genere all'estinzione del focolare.

Per usufruire allo stesso modo di una partenza immediata e dell'arresto automatico, usare la posizione M all'accensione, poi passare in posizione A appena l'apparecchio sia caldo. Si spegnerà allora automaticamente.

7 - CONSIGLI DI PULITURA E DI MANUTENZIONE DELL'APPARECCHIO E DELLA CANNA FUMARIA

7.1 - Pulitura :

La pulitura meccanica della canna fumaria è obbligatoria, e va effettuata più volte l'anno di cui almeno una volta durante il periodo di riscaldamento. Un certificato deve essere rilasciato dall'imprenditore.

In occasione delle puliture, bisognerà :

- Procedere allo smontaggio del deflettore **(Fig.23)** :
 - Smontare il deflettore ① sollevandolo e tirandolo in avanti .
 - Lasciare scendere la parte posteriore del deflettore ① e farlo uscire .
 - Per rimontare il deflettore : agire in modo contrario allo smontaggio.
- Verificare completamente le condizioni dell'apparecchio, e particolarmente gli elementi che assicurano la tenuta stagna : guarnizioni ed organi di bloccaggio, pezzi di appoggio (porta, telaio).
- Verificare le condizioni della canna fumaria e del condotto di raccordo : tutti i raccordi devono presentare una buona tenuta meccanica e avere conservato la loro tenuta stagna.
- Pulire con l'aspirapolvere l'interno della cappa per evitare l'accumulazione di polvere ; liberare se necessario il circuito di convezione d'aria calda.

In caso di anomalia : fare aggiustare l'apparecchio o l'impianto da un professionista.

7.2 – Manutenzione del ventilatore

- Smontaggio della soffieria (Fig. 22) :

Togliere le 2 viti ① di fissaggio della soffieria.
Tirar fuori la soffieria tirando sulla griglia.

- Rimontaggio della soffieria :

Agire in ordine contrario allo smontaggio.

- Piano elettrico (Fig. 21)

7.3 – Manutenzione corrente

- Pulire il vetro con uno straccio umido e della cenere. Sé necessario, utilizzare un prodotto di pulizia specifico rispettando le istruzioni d'uso : aspettare che l'apparecchio sia completamente freddo per procedere a quest'operazione
- Pulire regolarmente l'arrivo d'aria secondaria **(Fig.24)**.
 - Togliere con l'aspirapolvere ① les particelle e polveri che sono bloccate tra la guida d'aria e il vetro.

Sé necessario infilare una lama sottile o un foglio di cartone rigido ② tra la guida d'aria e il vetro per agevolare la pulizia (sblocco delle particelle).

Queste particelle ostacolano la formazione della pellicola d'aria secondaria che protegge la vetrata dal contatto diretto con i fumi e completa la combustione della legna.

- Grattare con l'estremità di un oggetto metallico ② lo spigolo inferiore del righello d'ammissione d'aria per togliere il bistro che vi si è potuto agglomerare.

Le suddette operazioni devono essere eseguite quando il vetro è sporco e a camino completamente spento.

Se vengono nuovamente rilevate tracce chiaramente evidenti di fuliggine **(Fig. 24)**, tendenti ad amplificarsi, sarà necessario smontare la guida dell'aria per eseguire una disincrostazione più completa **(Fig. 25)** :

- Togliere la portina dai cardini ed adagiarla orizzontalmente.
- Togliere le 3 viti.
- Togliere la guida dell'aria **A** e pulirla.
- Rimontare il tutto e verificare che venga rispettato il gioco raccomandato della vetrata.

Quest'operazione deve essere eseguita a cura di un professionista qualificato.

- Pulire regolarmente le griglie d'uscita d'aria calda della cappa. Si intappano tanto più rapidamente quanto la loro strutturazione a rete è sottile : scegliete una frequenza adatta.
- Controllare l'efficacia del dispositivo di chiusura della porta, e sé necessario effettuare le operazioni seguenti referendosi alla **Fig. 26** :

- Indurire la chiusura della porta :

- Procedere successivamente all'allentamento della vite ① e serraggio della vite ②.
- Agire via ¼ di giro sulle 2 viti e ricominciare l'operazione sé si verifica necessario.

NOTA : Quest'operazione aumenta la pressione della guarnizione di tenuta stagna della porta sull'apparecchio.

- Ammorbidire la chiusura della porta :

- Procedere successivamente all'allentamento della vite ② e serraggio della vite ①.
- Agire via ¼ di giro sulle 2 viti e ricominciare l'operazione sé si verifica necessario.

NOTA : Quest'operazione diminuisce la pressione della guarnizione di tenuta stagna della porta sull'apparecchio.

8- CONDIZIONI GENERALI DI GARANZIA

1. MODALITÀ

Fuori dalla garanzia legale, in ragione dei vizi occulti, DEVILLE garantisce il materiale in caso di vizi apparenti o di non conformità del materiale consegnato al materiale ordinato.

Senza pregiudizio delle disposizioni da prendere rispetto al trasportatore, i reclami al momento del ricevimento del materiale sui vizi apparenti o la non conformità, devono essere formulati presso DEVILLE dall'acquirente entro 5 giorni dalla constatazione del vizio tramite lettera raccomandata con domanda di avviso di ricevimento. Spetta all'acquirente fornire ogni giustificazione quanto alla realtà dei vizi o delle anomalie constatate. L'acquirente deve, inoltre, lasciare a DEVILLE ogni facilitazione per procedere alla constatazione di questi vizi o anomalie e rimediarsi. L'acquirente deve anche tenere i materiali non conformi a disposizione di DEVILLE, secondo le istruzioni di quest'ultima. Ogni ritorno del materiale deve essere oggetto di un accordo preliminare.

2. ESTENSIONE

La garanzia di DEVILLE copre, ad esclusione di ogni indennità o risarcimento danni, la sostituzione gratuita o la riparazione del materiale o dell'elemento riconosciuto difettoso (eccetto pezzi di usura) dai suoi servizi ad esclusione delle spese di manodopera, di trasferta e di trasporto. Sugli apparecchi smaltati, i cavillamenti non sono mai considerati come difetto di fabbricazione. Sono la conseguenza di una differenza di dilatazione lamiera-smalto o ghisa-smalto e non modificano l'aderenza. I ricambi forniti a titolo oneroso sono garantiti 6 mesi a partire dalla data di fattura ; ogni garanzia complementare consentita da un rivenditore di DEVILLE non impegna DEVILLE. La presentazione del certificato di garanzia portando il timbro-data del rivenditore è rigorosamente richiesta quando la garanzia è invocata. Questo certificato deve essere presentato al momento della domanda di riparazione dell'apparecchio sotto garanzia, oppure un talloncino o la parte staccabile di questo certificato deve, secondo l'organizzazione propria di DEVILLE, essere rispedito a DEVILLE nei termini assegnati. In mancanza di questo, la data figurando sulla fattura emessa da DEVILLE non può essere presa in considerazione. Gli interventi a titolo della garanzia non possono avere per effetto di prolungare quest'ultima.

3. DURATA

La durata della garanzia contrattuale assicurata da DEVILLE è di un anno (5 anni per il corpo di riscaldamento del focolare) a partire dalla data d'acquisto dell'apparecchio dall'utente, con riserva che i reclami previsti al titolo delle modalità qui sopra siano state formulate nei termini concessi. La riparazione, la sostituzione o la modifica di pezzi durante il periodo di garanzia non può avere per effetto di prolungare la durata di questa garanzia, né di dar luogo in nessun caso a risarcimenti per spese diverse, ritardo di consegna, incidenti o pregiudizi qualunque.

4. ESCLUSIONE

La garanzia non va applicata nei casi seguenti, senza che questa lista sia esauriente. Installazione e montaggio degli apparecchi la cui responsabilità non incombe a DEVILLE. Di conseguenza la DEVILLE non può essere ritenuta responsabile dei danni materiali o degli incidenti di persone consecutivi ad un'installazione non conforme alle disposizioni legali o regolamentari (per esempio l'assenza di collegamento ad una presa di terra : cattivo tiraggio di un impianto) ;Usura normale del materiale, utilizzazione o uso anormale del materiale specialmente in caso di utilizzazione industriale o commerciale o uso del materiale in condizioni diverse da quelle per cui è stato costruito. È il caso per esempio di non rispetto delle condizioni prescritte nelle istruzioni per l'uso DEVILLE : esposizione a condizioni esterne danneggiando l'apparecchio a un'umidità eccessiva o variazione anormale della tensione elettrica. Anomalia, deterioramento o incidente proveniente da scontro, caduta, negligenza, difetto di sorveglianza o di manutenzione da parte dell'acquirente.

Modifica, trasformazione o intervento effettuati da un personale o una ditta non autorizzati da DEVILLE o realizzati con ricambi non originali o non accreditati dal costruttore.

5. CONDIZIONI PARTICOLARI DI GARANZIA

Queste condizioni completano e precisano le condizioni generali di garanzia qui sopra e prevalgono su queste ; riportarsi al foglietto allegato "Condizioni Particolari di Vendita DEVILLE- Garanzia".

INDICE

	Páginas
1 - DESIGNAÇÃO	58
2 - POTÊNCIA CALORIFICA NOMINAL	58
3 - DESCRIÇÃO E ATRAVANCAMENTO	58
3.1 - Descrição	
3.2 – Atravancamento	
4- AMBIENTE E ACESSÓRIOS COMPLEMENTARES	59
4.1 - Ambiente	
4.2 - Acessórios em opção	
4.3 – Ligação eléctrica do soprador	
5- CONDIÇÕES DE INSTALAÇÃO DO APARELHO	59
5.1 - DENOMINAÇÃO DAS DIVERSAS PARTES DO CIRCUITO EVACUADOR DOS FUMOS	
5.2 - NATUREZA E CARACTERÍSTICAS DAS DIMENSÕES DA CONDUTA DE FUMOS A QUE O APARELHO DEVE FICAR OBRIGATORIAMENTE LIGADO	
5.2.1 - Natureza da conduta de fumos	
5.2.1.1 - <i>Caso de uma conduta nova</i>	
5.2.1.2 - <i>Caso de uma conduta existente</i>	
5.2.2 Secção mínima da conduta	
5.2.3 - Algumas recomendações gerais	
5.3 - NATUREZA E CARACTERÍSTICAS DA CONDUTA DE LIGAÇÃO- ENTRE O FOGÃO E A CONDUTA DE FUMOS	
5.4 – CONDIÇÕES DE TIRAGEM	
5.5 – VOLUME DE AR NECESSÁRIO AO BOM FUNCIONAMENTO DO APARELHO	
5.5.1 - Ventilação do local onde o aparelho está instalado	
5.5.2 - Ligação externa de ar de combustão	
5.6 - NATUREZA DAS PAREDES VIZINHAS DO APARELHO	
5.6.1 - Conselho de aplicação	
5.6.2 - Cotas de embutido - Protecção das paredes e revestimentos com materiais combustíveis ou que se degradam por efeito do calor - Circuito de convecção	
5.6.2.1 – <i>Disposição "fogão"</i>	
5.6.2.2 - <i>Disposição "Insert"</i>	
5.6.2.3 <i>Distribuição do ar quente :</i>	
5.7 - RECOMENDAÇÕES E EXEMPLOS DE INSTALAÇÃO	
5.7.1 - Instalação numa lareira nova a construir	
5.7.2 - Instalação numa lareira existente construída com materiais refractários e normalmente prevista para um fogo aberto	
5.8 - PREPARAÇÃO E INSTALAÇÃO DO FOGAO NA LAREIRA	
5.8.1 - Operação geral a efectuar	
5.8.2 – Colocação em sítio do aparelho	
6 - CONDIÇÕES DE UTILIZAÇÃO DO APARELHO	63
6.1 - Primeiro acendimento	
6.2 - Combustível	
6.2.1 - Combustível recomendado	
6.2.2 - Combustíveis proibidos	
6.3 – Cargo dos órgãos das manobras e dos acessórios	
6.4 - Utilização	
6.4.1 - Acendimento	
6.4.2 - Funcionamento	
6.4.3 - Descinzamento	
6.4.4 – Régua de seguraza	
6.4.5 - Soprador	
7 - CONSELHOS DE LIMPEZA DA CHAMINÉ E DE MANUTENÇÃO DO APARELHO E DA CONDUTA DOS FUMOS	65
7.1 – Limpeza	
7.2 – Conservação e manutenção do ventilador	
7.3 – Manutenção corrente	
8 - CONDIÇÕES GERAIS DE GARANTIA	67

Nós vos aconselhamos de ler atentamente, em inteiro, o texto da notícia para tirar o melhor uso e a mais grande satisfação do vosso aparelho DEVILLE.
O não respeito das instruções de montagem, de instalação e de utilização implica a responsabilidade daquele que as efectua.

ESTE APARELHO DEVE SER INSTALADO EM CONFORMIDADE COM AS ESPECIFICAÇÕES DO D.T.U. EM VIGOR.
O aparelho deve ser instalado por um profissional qualificado.
Todas as regulamentações locais e nacionais, assim como as normas europeias, devem ser respeitadas durante a utilização do aparelho.
O aparelho não deve ser modificado.

1 - DESIGNAÇÃO

Os aparelhos conformes às exigências essenciais da Directiva **89/106/CEE Produtos de Construção**, de acordo com o anexo ZA da norma **EN 13229**.

São aparelhos de aquecimento intermitente e contínuo a combustão sobre grelha funcionando exclusivamente com lenha, a câmara de combustão semiaberta é concebida para ser embutida numa chaminé a construir.

Notar o número da série do aparelho, inscrito sobre a placa de identificação, colada no aparelho e também no certificado de garantia, o escrever na casa a seguir :
Nº de série

Este Nº é necessário para identificar o aparelho quando for preciso peças separadas.

Aparelhos conformes a Directiva Contabilidade Electromagnética 89/336/CEE modificada por a directiva 93/68/CEE.

2 - POTÊNCIA CALÓRFICA NOMINAL

	Potência nominal	Tiragem	Débito da massa dos fumos	Temperatura dos fumos
C07923	7 kW	12 Pa	6,5 g/s	252 °C
C07924	10 kW	12 Pa	10,1 g/s	267 °C

Funcionamento intermitente e contínuo :

. O funcionamento intermitente necessita um carregamento todos os ¾ horas.
É preciso privilegiar este modo de funcionamento particularmente respeitoso do médio ambiente.

. O aparelho pode igualmente assegurar um funcionamento contínuo quando o constrangimento do intermitente não se pode respeitar ou que uma potência reduzida é procurada.

Potência calórica nominal em funcionamento intermitente :

Para C07923 :

. Obtida numa tiragem de 12 Pa, numa duração de fogo de ¾ de hora, com uma carga de 1,66 Kg de madeira dura (carpa, carvalho...), em forma de 3 achas de madeira de cerca de 6-8 cm de diâmetro.

. Para obter este regime de potência, recargar sobre uma cama de brasas por cerca de 250 g environ seja 2 cm de espessura.

Para C07924 :

. Obtida numa tiragem de 12 Pa, numa duração de fogo de ¾ de hora, com uma carga de 2,38 Kg de madeira dura (carpa, carvalho...), em forma de 2 achas de madeira rachadas de cerca de 9-10 cm de diâmetro.

. Para obter este regime de potência, recargar sobre uma cama de brasas por cerca de 400 g environ seja 4 cm de espessura.

A potência anunciada é a potência média obténivel no curso dos ensaios, o fecho do ar na posição de abertura máxima.

A combustão lenta :

Para C07923 :

- . Obtenível sobre uma tiragem de 6 Pa, **o fecho do ar em posição fechada.**
- . Recargar sobre uma cama de brasas há cerca de 250 g (seja 2 cm de espessura).
- . Duração superior a 3 horas com um tronco de lenha dura não rachada de 2,2 kg.
- . Duração superior a 10 horas com um tronco de lenha dura não rachado, de grosso diâmetro de 4 a 6 kg.

Para C07924 :

- . Obtenível sobre uma tiragem de 6 Pa, **o fecho do ar em posição fechada.**
- . Recargar sobre uma cama de brasas há cerca de 400 g (seja 4 cm de espessura).
- . Duração superior a 3 horas com um tronco de lenha dura não rachada de 3,2 kg.
- . Duração superior a 10 horas com um tronco de lenha dura não rachado, de grosso diâmetro de 5 a 8 kg.

As condições de andamento normal permitem a obtenção de uma potência máxima que não se deve ultrapassar para obter um funcionamento com toda a segurança.

A carga máxima é de 10 kg (C07923) e 12 kg (C07924) de lenha.

3 - DESCRIÇÃO E ENCUMBRE

3.1 - Descrição

Os principais elementos de constituição do vosso aparelho são indicados e referenciados sobre a **Fig. 1**.

A câmara de combustão é de aço de 4 mm e a fornalha é duplicada de placas de vermiculite.

Um resguardo em chapa permite um circuito de ar de arrefecimento em torno da câmara de combustão e protege as paredes da chaminé da radiação : isso significa segurança e desempenho.

A porta em ferro fundido, é provida de juntas para assegurar o estanque e permitir uma grande autonomia de funcionamento.

O fecho de regulação do ar, situado na parte baixa da porta, permite de escolher o andamento do fogo.

Uma entrada do ar secundário, está integrada na parte alta do vidro da porta, para a manter própria, e assegurar uma melhor combustão da lenha.

A insuflação de duas velocidades permite activar a circulação do ar quente. Este equipamento permite enviar um fluxo de ar quente em direcções diferentes (peças adjacentes). Sem conduto(s), este equipamento melhora a convecção na peça onde está instalada a chaminé.

Túnel de vento : 50 m³/h (C07923) e 100 m³/h (C07924).

	C07923	C07924
Peso net do aparelho	93 kg	123 kg
Peso nu (sem porta, deflector, grelha, placa lar)	58 kg	77 kg

3.2 - Encombre (Fig. 2)

C07923 : Fig. 2a

C07924 : Fig. 2b

4 - AMBIENTE E ACESSÓRIOS COMPLEMENTARES

4.1 - Ambiente

Vossa lareira pode se integrar numa chaminé nova DEVILLE.

4.2 - Acessórios em opção

O aparelho pode ser equipado sobre pedido :

- De bocas de saídas de ar quente Ø 125 mm réf. C07006.EU03 (C07923) e C07006.EU01 (C07924) permitindo a distribuição do calor nas assoalhadas adjacentes (Fig. 3).
- Este conjunto, fornecido em opção, deve ser montado antes de instalar a lareira na chaminé.
- Para efectuar a montagem, se referir as indicações da notícia junta a esta opção.

4.3 - Ligação eléctrica do soprador

- O aparelho é livrado com um cabo flexível dum comprimento a cerca de 1,5 m, permitindo a sua ligação a rede da alimentação eléctrica. A sua extremidade é situada na parte detrás do vosso inserto, á esquerda em baixo e é preciso o tirar (sem esforçar) para o sair. Prever sobre uma instalação fixa, um dispositivo de separação omipolar que tenha uma distância de abertura dos contactos, de ao menos 3 mm : esse dispositivo permitira de isolar o aparelho da rede de alimentação eléctrica. A instalação deve ser conforme a NFC 15100, em particular a ligação da terra têm de ser efectuada (fio condutor verde e amarelo).

- A potência nominal do soprador é de 15 W (C07923) e 19 W (C07924) – tensão da alimentação 230 V.

- Pode ser necessário de extrair o ventilador ou o inserto do seu lugar : nesse caso reservar uma longura de cabo suficiente para essas operações, que devem ser efectuadas sem provocar qualquer tracção sobre o cabo.

5 - CONDIÇÕES DE INSTALAÇÃO DO APARELHO

A instalatção não pode ser modificada por o utilizador.

Nós relembramos aqui a seguir, as recomendações elementares a respeitar, estas não se substituem em nenhum caso a estrita aplicação conjunta do DTU 24-2-2.

5.1 - Denominação das diversas partes du circuito evacuador dos fumos (Fig. 4).

5.2 - Natureza e características das dimensões da conduta de fumos a que o aparelho deve ficar obrigatoriamente ligado

5.2.1 - Natureza da conduta de fumos

5.2.1.1 - Caso de uma conduta nova

Utilização dos materiais seguintes :

- Blocos de chaminé em barro em conformidade com a norma NF P 51-311.
- Blocos de chaminé em betão em conformidade com a norma NF P 51-321.
- Condutas metálicas compósitas em conformidade com as normas NF D 35-304 e NF D 35-303 ou que disponham de certificado técnico para este uso.
- Tijolos de barro em conformidade com a norma NF P 51-301.
- Tijolos refractários em conformidade com a norma NF P 51-302.

A utilização de materiais isolados de origem permite evitar a instalação de um isolamento na obra, nomeadamente ao nivel das paredes do remate exterior (minimo de resistência térmica : 0,43 m² K/W).

5.2.1.2 - Caso de uma conduta existente

O instalador toma a seu cargo a responsabilidade das partes existentes. Deve verificar o estado da conduta e providenciar os arranjos necessários para o bom funcionamento e a conformidade com os regulamentos.

Limpar a conduta e proceder a um exame cuidadoso para verificar :

- A compatibilidade da conduta com a sua utilização.
- A estabilidade.
- O desimpedimento e a vedação (anexo II do DTU 24-1).

Se a conduta não for compatível, realizar uma tubagem segundo um processo detentor de um Parecer Técnico favorável, ou instalar uma conduta nova.

5.2.2 - Secção mínima da conduta

Regulamentação	Funcionamento possível portas abertas	Funcionamento portas fechadas
Blocos quadrados ou rectangulares	Secção mínima 4 dm ²	Secção mínima 2,5 dm ²
Condutas circulares	Diâmetro mínimo 200 mm	Diâmetro mínimo 153 mm

Em todos os casos, a secção da conduta deve ser pelo menos igual à da saída de ligação no aparelho

5.2.3 - Algumas recomendações gerais

- Uma boa conduta deve ser construída em materiais pouco condutores do calor para que possa permanecer quente.
- Revestimento da conduta deve permitir limitar a temperatura superficial exterior a :
 - 50°C nas partes habitáveis
 - 80°C nas partes não habitáveis ou inacessíveis
- Deve ser absolutamente estanque, sem rugosidade e estável.
- Não deve apresentar variações bruscas de secção (declive em relação à vertical inferior a 45°).
- Deve desembocar a pelo menos 0,4 m acima da cumeeira do telhado e dos telhados vizinhos.
- Não devem ficar ligados dois aparelhos na mesma conduta.
- A conduta deve desembocar de pelo menos 50 mm na sala onde o fogão ficará instalado.
- A face interna deve ficar afastada de pelo menos 16 cm de qualquer madeira e matéria combustível.
- Os blocos de chaminé devem ser montados com a parte macho para baixo para evitar a passagem de escorrimentos para o exterior.
- A conduta não deve ter mais de dois encurvamentos, quer dizer mais de uma parte não vertical.
 - Se for uma conduta em alvenaria :
Ângulo dos encurvamentos não deve ser superior a 45°, para uma altura total de conduta limitada a 5 m. Quando a altura for superior, o ângulo de encurvamento será limitado a 20°.
 - Se for uma conduta metálica isolada :
O ângulo dos encurvamentos não deve ser superior a 45° com um limite de altura de 5 m entre o cimo e a parte baixa do encurvamento. A altura total da conduta não é limitada.
- A vedação, o isolamento, as travessias de tecto e pavimentos e as distâncias ao fogo devem ser realizadas cumprindo estritamente o DTU 24-2-2.

5.3 - Natureza e características da conduta de ligação entre o fogão e a conduta de fumos

- Deve ser instalada uma conduta de ligação entre o aparelho e a saída da conduta de fumos.
- Esta conduta deve ser realizada por meio de uma tubagem policombustível rígida ou flexível, detentora de um Parecer Técnico favorável para utilização directa com um fogão fechado. Notar que são **proibidos** : o alumínio, o aço aluminizado e o aço galvanizado.
- Notar que são permitidos : a chapa negra (esp. mini 2 mm) a chapa esmaltada (esp. mini 0,6 mm) e o aço inoxidável (esp. mini 0,4 mm).
- Esta conduta deve ser visível em todo o seu percurso por meio de uma porta ou grelha de visita e deve poder ser limpa mecanicamente (**Fig. 5**). A dilatação não deve prejudicar a vedação das uniões montante e jusante nem o seu bom comportamento mecânico nem o da conduta de fumos. A concepção, e em particular a ligação com a conduta de fumos, deve impedir a acumulação de fuligem, nomeadamente por ocasião da limpeza.
- As ligações com o aparelho de um lado e com a conduta de fumos do outro lado, devem ser realizadas cumprindo escrupulosamente o DTU 24.2.2 e as especificações do construtor do tubo, usando todos os elementos recomendados (pontas, uniões, etc.).

5.4 - Condições de tiragem

- A tiragem mede-se na conduta de ligação a cerca de 50 cm acima da saída do aparelho.
- Tiragem necessária para o funcionamento correcto com a porta fechada :
 - 6 Pa em ritmo reduzido (0,6 mm de C.A.)
 - 12 Pa em ritmo normal (1,2 mm de C.A.)

Como a avaliação da tiragem previsível em função das características da conduta é pouco segura, é recomendado instalar sistematicamente um registo de tiragem.

- O registo permite obter um bom funcionamento do fogão, mesmo em condições de tiragem importantes (condutas altas, tubagem). O registo deve ser facilmente visível e acessível (**Fig. 6**).
- O registo de tiragem não tem influência no funcionamento do aparelho quando a porta está aberta.

5.5 - Volume de ar necessário ao bom funcionamento do aparelho

Importante :

- Se o seu aparelho estiver assente numa laje, será necessário desmontar a abertura de Ø 100 (ver a **Fig. 1 Rep. 18**) fixada com 3 parafusos.

- Se quiser utilizar a abertura de Ø 100 para uma entrada de ar do exterior, deve prever o acesso para a ligação.

5.5.1 - Ventilação do local onde o aparelho está instalado

- O funcionamento do aparelho precisa de um volume de ar suplementar ao necessário para renovar o ar regulamentar. Esta entrada de ar é obrigatória quando a habitação está equipada com uma ventilação mecânica.
- A **tomada** de entrada de ar deve ficar situada directamente no exterior, ou num local ventilado para o exterior, e deve ser protegida com uma grelha (ver disposição aconselhada na **Fig. 7**).
A : FAVORÁVEL
Predominante do vento no rosto: promove o fluxo de ar fresco e do fumo.
B : DESFAVORÁVEL
Face o vento predominante em frente.
- A saída da entrada de ar deve ficar situada directamente na lareira e desembocar o mais próximo possível do aparelho. Deve poder ser tapada quando abre directamente na sala.
- A secção da entrada de ar deve ser pelo menos igual ao quarto da secção da conduta de fumos, com o mínimo de :
 - 50 cm² para C07923
 - 70 cm² para C07924para utilização apenas com a porta fechada.
- Pode ser necessário parar o extractor da ventilação mecânica para evitar o retorno dos fumos para a sala ao abrir a porta.

5.5.2 – Ligação externa de ar de combustão

- O aparelho está equipado com uma entrada de ar situada na parte inferior (**Fig. 1 Rep. 18**) que permite um suplemento de ar do exterior através de uma conduta de alumínio de Ø 100, cujo comprimento não deverá ser superior a 3 metros.
- Fixe a conduta na abertura com um anel metálico.

NOTA: A ventilação do local onde está instalado o aparelho (secção 5.5.1) não deve ser de modo algum suprimida.

5.6 - Natureza das paredes vizinhas do aparelho

5.6.1 - Conselho de aplicação

Retirar todos os materiais combustíveis ou degradáveis pela acção da temperatura, que se encontram sobre ou dentro das paredes, pavimentos e tectos no local da lareira e do fogão.

- O revestimento do fogão deve ser realizado com materiais incombustíveis, classe MO.
- O pavimento será em materiais incombustíveis debaixo do aparelho até pelo menos 400 mm da frente do aparelho.

- Quando o lintel é em matéria combustível (viga de madeira por exemplo), é necessária uma protecção com material incombustível, com um deflector ou um frontão (ver DTU 24-2-2 e exemplo **Fig. 14**).

- Se a parede de encosto for uma divisória ligeira ou uma parede com um isolamento combustível incorporado, realizar um forro com materiais incombustíveis (betão celular de 10 cm com caixa de ar de 2 cm em toda a largura da lareira com um excedente de 5 a 10 cm).

5.6.2 - Cotas de embutido - Protecção das paredes e revestimentos com materiais combustíveis ou que se degradam por efeito do calor - Circuito de convecção

- Para limitar o aquecimento a 65 K (K = graus certigrados acima da temperatura ambiente) das paredes que constituem o revestimento e obter bom funcionamento do aparelho, é necessário respeitar as disposições seguintes.
- Por outro lado, as dimensões mínimas de embutido indicadas garantem o acesso aos órgãos de manobra, um curso suficiente para os órgãos móveis e o acesso e desmontagem para as peças susceptíveis de serem substituídas.
- Este aparelho permite duas disposições diferentes do circuito de ar de convecção :

5.6.2.1 - Disposição Fogão

- Corresponde geralmente à construção da lareira em volta do fogão.
- O ar a aquecer percorre 2 circuitos diferentes (**Fig. 8**) :
 - **O circuito 1** : Integrado no aparelho (parede dupla) com entrada pela frente **d** e saída por cima **b** .
 - **O circuito 2** : baseado na construção, com entrada pela reserva de lenha **f** e entre o frontão e o aparelho **c** saindo pelo pano da chaminé **a** .
- Neste caso, as operações a realizar são as seguintes (**Fig. 10**) :
- Abra o calor precut aberturas em cima do casaco (A).
- Montar o obturador da frente de ar quente (B).
- Proteger as paredes verticais (2 paredes laterais e traseira) com um isolante :
Lã de rocha, condutibilidade inferior a 0,04 W/m°C espessura 30mm, coberta com folha de alumínio exposta a irradiação do fogão.
- Proteger o pavimento :
Colocar o aparelho sobre uma placa de cimento fundido, condutibilidade 2W/m°C, espessura 40 mm, afastada 80 mm do chão.

- Respeitar as dimensões mínimas de embutido e realizar o circuito de ar de convecção, representadas na **Fig. 11** (revestimento a construir em volta do fogão).
- Instalar um tecto falso isolado (**Fig. 17**).

5.6.2.2 - Disposição Insert

- Corresponde geralmente à colocação do aparelho numa lareira existente : a chegada de ar a aquecer pela base ou pela reserva de lenha e a saída de ar quente pelo pano da chaminé não se podem realizar.
- O ar a aquecer percorre 2 circuitos diferentes (**Fig. 9**):
 - **O circuito 1** : Integrado no aparelho (parede dupla) com entrada pela frente **d** e saída pela frente **e** (as bocas de saída de ar quente por cima **b** estão fechadas).
 - **O circuito 2** : baseado na construção com entrada pelos 2 lados laterais **c** e saída pela frente da construção **a**.
 - Neste caso, as operações a realizar são as seguintes (**Fig. 10**):
 - Verificar se o obturador de saída de ar quente da rente está **desmontado** (C).
 - . Saída de ar quente pela frente.
 - Proteger as paredes verticais (2 paredes laterais e traseira) com um isolante :
 - . Lã de rocha, condutibilidade inferior a 0,04 W/m°C, espessura 30mm, coberta com folha de alumínio exposta à irradiação do fogão.
 - O pavimento deve ser em tijolos ou betão refractário :
 - . Condutibilidade inferior a 0,1 W/m °C, espessura 55 mm.
 - Respeitar as dimensões mínimas de embutido, representadas na **Fig. 12**.

5.6.2.3 Distribuição do ar quente :

Uma distribuição do ar quente nos quartos adjacentes pode ser realizada :

- Retirar os obturadores pré-recortados por cima do fogão, em furando, com a ajuda de uma broca de Ø 6, no sítio dos 3 furos Ø 2 previstos a este efeito. Substituir os obturadores pelos bütios Ø 125 de saída do ar quente em opção (**Fig. 3**).
- Meter em sítio as placas obturadoras sobre o doble envelope do corpo de aquecimento.
- Proteger térmicamente as passagens de distribuição do ar quente (16 cm ao menos entre a bainha do ar quente e os materiais combustíveis) e utilizar bainhas de ar quente calórifugas. Os materiais escolhidos devem ter uma excelente resistência ao calor (classificação MO).

ATENÇÃO :

Os estojos de ar quente nunca devem tocar as diferentes partes do circuito evacuador dos fumos e ainda menos transitar pela conduta dos fumos.

- Partida do aparelho em estojos verticais, sobre a mais grande altura possível, para favorecer a circulação por convexão, limitar as longuras de estojos horizontais e a quantidade de curvas.
- Assegurar-se da existência ou meter em sítio um circuito de « regresso » do ar das assoalhadas a aquecer, em direcção da assoalhada a onde está instalado o aparelho. Velar ao bom funcionamento do circuito do ar quente que não deve perturbar o dispositivo de ventilação do habitat.
- É importante de se assegurar durante o funcionamento, que o débito do ar de « convexão » entra por os orifícios de entrada e saí por todas as bocas de saídas. Se não for desse caso, reduzir a secção da boca que funciona até que as outras bocas assoprem ar quente : a utilização de saídas ajustáveis, permitem de realizar facilmente este equilíbrio.
- A placa obturante, montada na frente da saída do ar em fachada, pode ser ajustada de maneira a fazer variar o débito das bocas do ar quente ; todavia, ela preserva uma passagem de ar « de segurança » de 10 mm : isto permite de evitar o sobreaquecimento do aparelho, quando nenhuma das 4 bocas Ø 125 está aberta.

NOTA : Terminada a lareira, a temperatura superficial das paredes dos locais que servem de encosto à lareira não deve ser superior a 50° C na parte acessível (**Fig. 13**).

5.7 - Recomendações e exemplos de instalação

O aparelho deve-se instalar num soalho, que tenha a capacidade de sustenta suficiente. Se uma construção existente não satisfaz a esta condição prévia, tomar as precauções adequadas (por exemplo, a instalação de uma placa de repartição da carga) que deve ser prevista, para permitir ao soalho o suporte do aparelho.

5.7.1 - Instalação numa lareira nova a construir

- A **Figura 17**, apresentada como exemplo, representa a montagem numa lareira DEVILLE.
- O modo de ligação representado é o mais corrente :
 - Ligação a uma conduta em alvenaria a partir do tecto por meio de um elemento especial.
 - Existem outras possibilidades : consultar o DTU 24-2-2.
- Deve ser preparada uma saída de ar quente de 800 cm² de secção mínima, na fachada ou dos lados a **pele menos** 300 mm do tecto para evacuar o calor e baixar a temperatura dentro da construção.

- Pode também ser previsto uma saída do ar na assoalhada situada por detrás da chaminé ou no andar decima, ver parágrafo distribuição de ar quente.

5.7.2 - Instalação numa lareira existente construída com materiais refractários e normalmente prevista para um fogo aberto

Ligação do lado da chaminé (ver o exemplo Fig. 14) :

- É indispensável de tapar de maneira estanque a base da conduta dos fumos ①. Toda entrada de ar nessa conduta vai se fazer ao detrimento do bom funcionamento do aparelho.
- Efectuar uma junta ③ sobre todo o perímetro do colar em aço ④. Por isso :
 - Bloquear com argamassa refractária o colar ④.
 - A parte superior da coroa de argamassa ③ deve ter a forma dum funil.
- Meter em sítio a conduta de ligação ② no colar selado ④ e fazer de tal maneira que ela esteja **bloqueada em posição alta**.
 - A extremidade do tubo não deve ultrapassar o colar ④ depois do encaixe no bûtio do aparelho.
 - O cano de ligação deve ter um diâmetro pelo menos igual a 180 mm.

Ligação do lado do aparelho :

- Colocar o aparelho na lareira (**ver parágrafo 5.8**) e proceder ao encaixe da conduta sobre o bûtio de partida do aparelho (**Fig. 14**).
- Se haver um espaço suficiente, introduzir o cano no bûtio em passando as mãos entre a parte superior do aparelho e a base do colar ④.
- Se não haver suficientemente de espaço por cima do aparelho para poder passar as mãos, o encaixe do cano pode se fazer facilmente se meter previamente nesse pedaço da conduta, a uma dezena de cm da sua base, uma brocha que vai permitir de agarrar o cano, para o introduzir no bûtio, em passando a mão por o interior do aparelho. Esta brocha pode ficar em sítio sem nenhum estorvo para o funcionamento (**Fig. 15**).

NOTA : A conduta de ligação ② e o colar ④ tem que ser em aço inoxidável duma espessura minima de **0,4 mm**.

- As **Figuras 18 e 19**, dadas em exemplo, representam 2 casos correntes de instalação :

- **Fig. 18** : Conduta existente, tubulada.

Possibilidade de saída de ar quente ao través do engolidor e do exaustor existentes.

- **Fig. 19** : Conduta existente, conservada no estado.

. A concepção, o estado, as dimensões da chaminé não permitem a realização duma saída de ar quente ao través do engolidor. O ar quente sai inteiramente sob o frontão e a trave.

- . Uma trave de madeira, deve nesse caso ser perfeitamente protegida.
- . O colar alvanelado deve ser realizado o mais baixo possível.
- . A cotação do encastre da **Fig. 12** deve ser respeitada.

5.8 – Preparação e Colocação do fogão na lareira (Fig. 16)

5.8.1 – Operação geral a efectuar

Torne a fornalha mais leve para facilitar a sua instalação na lareira, retirando a cunha de poliestireno que bloqueia o deflector e depois este último, as peças que estão dentro da fornalha e a porta (ver a secção 7.1 para desmontagem do deflector).

5.8.2 – Colocação em sítio do aparelho

Depois de ter instalado o aparelho na chaminé, remitir em sítio todas as peças saídas : para isso agir na ordem inversa da desmontagem.

NOTA : Antes de meter em funcionamento o aparelho, retirar as etiquetas autocolantes.

6 – CONDIÇÕES DE UTILIZAÇÃO DO APARELHO

Esta "lareira fechada" é um verdadeiro aparelho de aquecimento:

- Rendimento elevado.
- Funcionamento em andamento reduzido de longa duração.

6.1 - Primeiro acendimento

- Depois da realização da chaminé e da metida em sítio do aparelho, respeitar o tempo de secagem dos materiais utilizados para a construção (2 a 3 semanas).
- Depois do primeiro acendimento (**ver parágrafo 6.4.1**), fazer um fogo moderado durante as primeiras horas e limitar o carregamento do aparelho a (um tronco de Ø 15 cm) com o fecho do ar em posição de andamento intermediário (**ver parágrafo 6.4.2**): elevação da temperatura progressiva no conjunto dos elementos da chaminé e dilatação normal do aparelho.
- Durante as primeiras utilizações, um cheiro de pintura pode se exalar do aparelho : arejar a assoalhada para limitar este desagrado.

6.2 - Combustível

6.2.1 - Combustível recomendado

Lenha dura : carvalho, carpa, faia, castanheiro, etc... em troncos de 50 cm de longura.

Altura máxima de carregamento : 20 cm.

Nous vos aconselhamos de utilizar lenha muito bem seca (20 % de humidade máximo), seja 2 anos de armazenagem sob abrigo depois de ser cortada, afim de conseguir obter os melhores rendimentos e evitar o bistre na conduta dos fumos e nos vidros.

Evitar a utilização de lenhas resinosas (pinheiros, abetos, epiceas...) que necessitam uma manutenção mais frequente do aparelho e da conduta.

6.2.2 – Combustíveis proibidos

Todos os combustíveis outros que a lenha são proibidos, nomeadamente o carvão e os seus derivados.

As flamejadas de lenha pequena, sarmentos, pranchetas, palha, cartão são perigosas e a excluir.

O aparelho, não deve ser utilizado como um incinerador de resíduos.

6.3 – Cargo dos órgãos de manobra e dos acessórios

Punhado da porta: ela deve ser manobrada pelo intermediário da mão fria.

Puxador de regulação do ar: Pode ser manobrado manualmente.

Acelerador de acendimento: Pode ser manobrado manualmente.

Mão fria: Serve para manobrar a pega da porta e extrair o cinzeiro.

Raspadeira: ela é utilizada para a descinzeiragem e serve também a arranjar os troncos na lareira em função da evolução da combustão.

Não queime inutilmente as mãos. Sirva-se dos acessórios.

6.4 - Utilização

O seu aparelho está equipado com um acelerador de acendimento (**Fig. 1 Rep. 17**) que permite acelerar a formação de brasas de madeira na fase de acendimento. A posição de acendimento é obtida manobrando este acelerador, que pode ser localizado através de uma pastilha vermelha na fachada do botão e de um anel vermelho em volta do seu eixo. Será necessário puxar o acelerador para colocar o aparelho em posição de acendimento.

ATENÇÃO: esta posição do acelerador só deve ser utilizada aquando do acendimento do aparelho. Terminado o acendimento, o acelerador deve ser afastado completamente e permanecer nesta posição durante a utilização do aparelho de aquecimento. O não respeito destas recomendações poderá causar danos ao seu aparelho.

6.4.1 – Acendimento

- Puxe o puxador de entrada de ar (**Fig. 1 Rep. 1**).
- Puxe o acelerador de acendimento (**Fig. 1 Rep. 17**).
- Pôr sobre a grelha papel amarrotado e lenha pequena bem seca (raminhos), depois ramos de lenha rachados de secção mais importante (\varnothing 3 à 5 cm).

- Inflamar o papel e fechar a porta (a deixar ligeiramente entreaberta para acelerar o abrasamento e evitar o recalçamento dos fumos fora do aparelho).

- Quando a carga de "lenha pequena" está bem inflamada, abrir a porta, carregar o aparelho com o combustível recomendado.

- Afaste completamente o acelerador de acendimento.

6.4.2 - Funcionamento

- O andamento desejado é obtível em obrando os órgãos de manobra (**Fig. 1 Rep. 1**) e em escolhendo uma carga correspondente a sua necessidade.

- Puxe o puxador completamente para ser uma velocidade máxima (posição A **Fig. 20**).

- Empurre o puxador completamente para uma velocidade mínima (posição C **Fig. 20**).

- Escolha uma posição intermédia para uma velocidade intermédia.

- Para obter um andamento reduzido de longa duração, proceder ao carregamento sobre uma cama de brasas apenas avermelhadas.

- Para obter um abrasamento rápido, relancear o fogo com "lenha pequena", efectuar o carregamento, manter eventualmente a porta entreaberta durante alguns minutos para acelerar o abrasamento, e guardar o aparelho sob vigilância, depois fechar a porta. Esta operação permite de acelerar a continuação, nomeadamente quando a lenha está húmida.

- Efectuar as mudanças de andamento (passagens de andamento normal a andamento reduzido por exemplo) antes dos recarregamentos, durante a fase de combustão das brasas, para permitir ao aparelho e a conduta dos fumos de mudar progressivamente de regime.

- Para evitar o recalçamento dos fumos e as caídas das cinzas na assoalhada, aos momentos dos recarregamentos, a abertura da porta necessita algumas precauções:

- Parar o ventilador para evitar sugar o cinza que pode cair antes da câmara.

- Entreabrir a porta, marcar um tempo de paragem para dar início a tiragem correspondente ao funcionamento porta aberta, depois abrir lentamente a porta.

- O funcionamento contínuo em andamento reduzido, sobretudo durante os períodos de aumento de temperatura (tiragem desfavorável) e com lenha húmida, provoca uma combustão incompleta que favorece os depósitos de bistre e de alcatrão:

- o Alternar os períodos de abrandamento por voltas de funcionamentos a andamento normal.

- Privilegiar uma utilização com cargas pequenas.
- Depois de um funcionamento em andamento reduzido, o vidro pode se obscurecer a causa de um ligeiro bister. Esse depósito desaparece normalmente em funcionamento de andamento mais vivo por pirólise.
- A câmara de combustão deve estar sempre fechada, excepto durante o carregamento, para evitar todo excesso de fumo.

6.4.3 - Descinzamento

- O ar utilizado para a combustão da lenha chega sob a grelha quando o fecho de regulação do ar está aberto. Esse ar assegura igualmente o arrefecimento da grelha. Por isso é indispensável, para obter as capacidades mais óptimas de evitar a degradação da grelha sob o efeito do sobreaquecimento, de evitar a sua obstrução em procedendo regularmente a sua limpeza e a evacuação das cinzas.
 - A raspadeira permite de efectuar a limpeza da grelha e de raspar as cinzas (**Fig. 1**).
 - O cinzeiro, situado debaixo da grelha, é facilmente extraído se o tirar com a ajuda da mão fria.
- O nível das cinzas nunca deve atingir a grelha em ferro fundido do aparelho.

6.4.4 – Réguas de segurança

- Nunca deitar água para apagar o fogo.
- O vidro do aparelho está muito quente : atenção aos riscos de queimadura nomeadamente com as crianças.
- O aparelho exala, por radiação ao través da vidraça, um calor importante : não meter a proximidade materiais, nem objectos sensíveis ao calor : numa distância inferior a 1,50 m da zona envidraçada.
- Esvaziar o conteúdo do cinzeiro num recipiente metálico não inflamável, exclusivamente reservado a esse uso. As cinzas, em aparência arrefecidas, podem estar muito quentes, mesmo depois de algum tempo de arrefecimento.
- Não colocar em sítio, materiais facilmente inflamáveis na vizinhança do aparelho e na fogueira.
- Em particular, não armazenar lenha sob o aparelho.
- Em caso de fogo na chaminé, meter o fecho do ar em posição fechada.

6.4.5 - Soprador

- Utilização (**Fig. 21**) :

Escolher um andamento de ventilação :

- Pequeno andamento, selector 12 na posição I.
- Grande andamento, selector 12 na posição II.

Meter o aparelho em aquecimento.

Escolher o funcionamento automático (A) ou manual (M) com o selector 13.

- **Em posição M** : andamento e paragem forçadas do ventilador. Essa posição permite um arranque imediato do soprador e necessita uma paragem manual.
- **Em posição A** : andamento automático do ventilador quando o conjunto do aparelho está quente, geralmente na hora a seguir o acendimento. Seu funcionamento é interrompido quando o aparelho vêm a estar frio, geralmente a extinção da lareira.

Para beneficiar todavia de um arranque imediato e da paragem automática, utilizar a posição M ao acendimento, depois passar em posição A uma vez que o aparelho está quente. Então ele vai parar automaticamente.

7 - Conselhos de limpeza da chaminé - de manutenção do aparelho e da conduta dos fumos

7.1 - Limpeza :

A limpeza mecânica da conduta dos fumos é obrigatória, ela deve ser realizada várias vezes por ano, entre as quais uma vez ao menos, durante a época de aquecimento. Um certidão deve ser estabelecido pelo o empreiteiro.

Na ocasião das limpezas da chaminé, é preciso :

- Proceder ao desmontagem do deflector (**Fig. 23**) :
 - Desmontar o deflector ①, o levantar e o tirar para a frente.
 - Deixar descer a parte detrás do deflector ① e o sair.
 - Para a remontagem do deflector : agir na ordem inversa do desmontagem.
- Verificar completamente o estado do aparelho e em particular os elementos que asseguram o estanque : juntas e órgãos de aferrolhamento, peças de apoio (porta, caixilho).
- Verificar o estado da conduta dos fumos e da conduta de juntamento : todas as ligações de juntas devem apresentar uma boa resistência mecânica e ter conservado o estancamento.
- Limpar com um aspirador o interior do exaustor para evitar a acumulação de poeira ; se for necessário desembaraçar o circuito de convecção do ar quente.

Em caso de anomalia : fazer reparar o aparelho ou a instalação pelo um profissional.

7.2 – Conservação, manutenção do ventilador

- **Desmontagem do soprador (Fig.22)** :

Retirar os 2 parafusos ① de fixação do soprador. Saír o soprador em tirando sobre a grelha.

- **Remontagem do soprador** :

Agir na ordem inversa da desmontagem.

- **Esquema eléctrico(Fig. 21)**

7.3 – Manutenção corrente

- Limpar o vidro com um pano húmido e cinzas. Se for necessário, utilizar um produto de limpeza específico em respeitando as instruções de utilização: esperar que o aparelho seja completamente arrefecido para proceder a esta operação.

- Limpar regularmente a regreta de admissão do ar secundário (**Fig. 24**).

- Retirar ao aspirador ① as partículas e o pó que ficaram entalados entre o guia do ar e o vidro. Se for necessário introduzir uma lâmina fina ou uma folha de cartão rígido ② entre o guia do ar e o vidro para facilitar a limpeza (desbloqueio das partículas).

Estas partículas perturbam a formação da película de ar secundário que protege o vidro contra o contacto directo com os fumos e completa a combustão da lenha.

- Raspar com o extremo dum objecto metálico ② a aresta inferior da regreta de admissão do ar para retirar o bistre que pode se aglomerar.

Estas operações devem efectuar-se logo que o vidro estiver sujo e imperativamente depois do fogão estar totalmente apagado.

Se aparecerem e se multiplicarem marcas de sujidades localizadas e muito evidentes (**Fig. 24**), é necessário desmontar o guia de ar para efectuar uma limpeza mais completa (**Fig. 25**):

- . Tirar a porta da dobradiça e colocá-la em plano.
- . Retirar os 3 parafusos.
- . Retirar o guia de ar **A** e limpá-lo.
- . Montar o conjunto e verificar se está respeitada a folga do vidro.

Esta operação deve ser efectuada por um profissional qualificado.

- Limpar regularmente as bocas de saídas de ar quente do tapa-tubo. Ficam colmatadas mais depressa quando a o aparelho tem uma utilização intensa : escolher uma frequência adaptada.

- Controlar a eficácia da tranqueta da fechadura da porta e se for necessário, efectuar as regulações seguintes (**Fig. 26**):

- Endurecer a fechadura da porta :

- . Proceder sucessivamente em desapertando o parafuso ① e em apertando o parafuso ②.
- . Agir por ¼ de volta sobre os 2 parafusos e recomeçar a operação se for necessária.

NOTA : Esta operação aumenta a pressão da junta de estanque da porta sobre o aparelho.

- Amaciar a fechadura da porta :

- . Proceder sucessivamente em desapertando o parafuso ② e em apertando o parafuso ①.
- . Agir por ¼ de volta sobre os 2 parafusos e recomeçar se for necessário a operação.

NOTA : Esta operação vai diminuir a pressão da junta de estanque da porta sobre o aparelho.

8 - CONDIÇÕES GERAIS DE GARANTIA

1. MODALIDADES

Fora da garantia legal, à razão de defeitos escondidos, Deville garante o material em caso de vícios aparentes ou de não conformidade do material entregue, ao material encomendado.

Sem prejuízo das disposições a tomar, relativamente ao transportador, as reclamações ao acolhimento do material, devem ser enunciadas ao perto de Deville através do comprador, dentro de cinco dias de comprovação do vício por carta registrada, com aviso de recepção.

Pertence ao comprador de fornecer todas as justificações da realidade dos vícios ou de anomalias comprovadas. O comprador deve, por outro lado, deixar a Deville todas as facilidades para proceder à verificação dos vícios ou anomalias, para reparação. De mesmo o comprador, deve ter os materiais não conformes à disposição de Deville, segundo as instruções do construtor. Toda volta de material deve fazer assunto de acordo.

2. EXTENSÃO

A garantia de Deville cobre, à exclusão de todas indemnidades ou danos interesses, a substituição gratuita ou a reparação do material, ou do elemento reconhecido defeituoso (fora as peças de usura) por os serviços do construtor, à exclusão do preço resultando da mão-de-obra, de mudanças e de transporte. Sobre os aparelhos esmaltados, o salpicado do esmalte nunca é considerado como um defeito de fabricação. Isso é a consequência da diferença de dilatação da folha de ferro esmaltado ou do ferro fundido esmaltado, mas não modifica a aderência do esmalte. As peças de substituição mais caras são garantidas seis meses a partir da data de factura ; todas as garantias complementares consentidas por um revendedor de Deville não obriga Deville. A apresentação do certificado de garantia portando o carimbo à data do revendedor de Deville é rigorosamente exigível, quando a garantia é invocada. Esse certificado deve ser apresentado, o talão ou o cupão separável desse certificado, quando a demanda de reparação do aparelho sobre garantia é feita, conforme à organização própria de Deville, e enviado a Deville no prazo concedido. Em falta desses documentos, a data figurada em cima da factura emitida por Deville não pode ser presa em consideração. As intervenções ao título da garantia, não pode haver por efeito de prolongar essa garantia.

3. DURAÇÃO

A duração da garantia contratual assegurada por Deville, é de 2 anos a contar da data da compra do aparelho por o usual, sobre a reserva que as reclamações previstas ao título das modalidades escritas aqui acima sejam enunciadas no prazo concedido.

A reparação, a substituição ou a modificação de peças durante a periodicidade de garantia não pode haver por efeito de prolongar a duração da garantia, nem nunca de dar lugar a indemnidades por despesas diversas, através de entrega, acidentes ou prejuízos quaisquer.

4. EXCLUSÃO

A garantia não se aplica nos casos seguintes, sem que esta lista seja completa : Instalação e montagem dos aparelhos não incumbe a Deville.

Em consequência Deville não pode segurar a responsabilidade dos desgates materiais ou dos acidentes de pessoas consecutivos a uma instalação não conforme às disposições legais e regulamentares (por exemplo a falta de ligação a uma tomada de terra : tiragem defeituosa de uma instalação) ;

O uso normal do material ou utilização de uso anormal do material, notadamente em caso de utilização industrial ou comercial, ou emprego do material em condições diferentes, por as quais ele não foi construído. É o caso por exemplo do não respeito das condições prescritas na notícia de Deville : exposição a condições exteriores afectando o aparelho como uma humidade excessiva ou uma variação anormal da tensão eléctrica. Anomalia, deterioração ou acidente de proveniência de choques, de queda, negligência, defeito de vigilância ou de manter do comprador.

As modificações, transformações, ou intervenções efectuadas por um pessoal ou uma empresa, não aprovada por Deville, ou realizada com peças de substituição não de origem, ou não aprovadas por o construtor.

5. CONDIÇÕES PARTICULARES DE GARANTIA

Estas condições completam e precisam as condições gerais de garantia aqui escritas em cima e são prioritárias sobre elas, se reportar á folha aqui junta "Condições particulares de venda Deville - Garantia ".

INHOUD

	Bladzijdes
1 - BENOEMING	69
2 - NOMINALE WARMTECAPACITEIT	69
3 - BESCHRIJVING EN BENODIGDE RUIMTE	69
3.1 - Beschrijving	
3.2 - Benodigde ruimte	
4 - OMGEVING EN AANVULLENDE ACCESSOIRES	70
4.1 - Omgeving	
4.2 - Optionele accessoires	
4.3 - Elektrische aansluiting van de blaasinrichting	
5 - VOORWAARDEN VOOR INSTALLATIE VAN HET APPARAAT	70
5.1 - BENAMING VAN DE VERSCHILLENDE DELEN VAN HET ROOKAFVOERTRAJECT	
5.2 - AARD EN AFMETINGSKENMERKEN VAN HET ROOKKANAAL WAARAAN HET APPARAAT VERPLICHT GEKOPPELD MOET ZIJN	
5.2.1 - Aard van het rookkanaal	
5.2.1.1 - <i>Bij een nieuwe buis</i>	
5.2.1.2 - <i>Bij een bestaande buis</i>	
5.2.2 - Minimale doorsnede van de buis	
5.2.3 - Enkele algemene aanbevelingen	
5.3 – AARD EN KENMERKEN VAN DE AANSLUITBUIS TUSSEN DE HAARD EN HET ROOKKANAAL	
5.4 - VOORWAARDEN VOOR TREKKING	
5.5 - ER MOET LUCHT AANGEVOERD WORDEN OM HET TOESTEL GOED TE LATEN WERKEN	
5.5.1 - Ventilatie van de ruimte waar het apparaat is geplaatst	
5.5.2 - Externe aansluiting verbrandingslucht	
5.6 - AARD VAN DE MUREN EN WANDEN DIE AAN HET APPARAAT GRENZEN	
5.6.1 - Advies voor ingebruikname	
5.6.2 - Inbouwnoteringen - Bescherming van de wanden en aankleding met brandbare of door de hitte aangetaste materialen - Convectietraject	
5.6.2.1 - Dispositie haard	
5.6.2.2 - Dispositie inzethaard	
5.6.2.3 - Verdeling van warme lucht	
5.7 – AANBEVELINGEN EN VOORBEELDEN VAN INSTALLATIE	
5.7.1 - Installatie in een te bouwen nieuwe schoorsteen	
5.7.2 - Installatie in een bestaande open haard die in vuurvaste materialen wordt gebouwd normaal voorzien voor een open vuur	
5.8 - VOORBEREIDING EN PLAATSING VAN DE HAARD IN DE OPEN HAARD	
5.8.1 - Uit te voeren algemene handeling	
5.8.2 – De plaatsing van het apparaat	
6 - VOORWAARDEN VOOR GEBRUIK VAN HET APPARAAT	75
6.1 - Eerste ontsteking	
6.2 - Brandstof	
6.2.1 - Aanbevolen brandstof	
6.2.2 - Verboden brandstoffen	
6.3 - Gebruik van de bedieningsorganen en de accessoires	
6.4 - Gebruik	
6.4.1 - Ontsteking	
6.4.2 - Werking	
6.4.3 - Asverwijdering	
6.4.4 - Regels voor veiligheid	
6.4.5 - Blasinrichting	
7 – VEEG- EN ONDERHOUDSADVIES VAN HET APPARAAT EN HET ROOKKANAAL	77
7.1 - Vegen	
7.2 - Onderhoud van de ventilator	
7.3 - Algemeen onderhoud	
8 - ALGEMENE VOORWAARDEN VOOR GARANTIE	79

Wij raden u aan om de tekst van deze handleiding aandachtig en helemaal te lezen voor het beste gebruik van uw apparaat DEVILLE en de grootste tevredenheid. Het niet- naleven van de instructies van montage, installatie en gebruik stelt degene die ze uitvoert verantwoordelijk.

DIT APPARAAT MOET ZIJN GEPLAATST VOLGENS DE SPECIFICATIES VAN DE VAN KRACHT ZIJNDE UNIFORME TECHNISCHE DOCUMENTEN (U.T.D.). Het apparaat moet door een gekwalificeerd bedrijf geplaatst worden. Alle plaatselijke en nationale reglementeringen, evenals Europese normen, moeten bij het gebruik van het apparaat gerespecteerd worden. Het apparaat mag niet aangepast worden.

1 - BENOEMING

De toestellen voldoen aan de essentiële vereisten van richtlijn **89/106/EEG** **Bouwproducten** volgens bijlage ZA van norm **EN 13229**.

Het is een verwarmingsapparaat voor intermitterend en onafgebroken gebruik met verbranding op rooster van uitsluitend hout, met een half gesloten verbrandingskamer, ontworpen om in een te bouwen schoorsteen of een bestaande haard geplaatst te worden.

Noteer het serienummer van het apparaat dat op de kenmerksticker staat, die op het apparaat en het garantiebewijs geplakt is, in het volgende hokje:

Serienummer

Deze zal noodzakelijk zijn om het apparaat te identificeren bij aanvragen van onderdelen.

Apparaat conform aan de Richtlijn Elektromagnetische Verenigbaarheid 89/336/CEE aangepast door de richtlijn 93/68/CEE.

2 - NOMINALE WARMTE CAPACITEIT

	Nominale capaciteit	Trekking	Massa vermogen van de rook	Temperatuur van de rook
C07923	7 kW	12 Pa	6,5 g/s	252 °C
C07924	10 kW	12 Pa	10,1 g/s	267 °C

Intermitterend en onafgebroken gebruik :

. Het ononderbroken gebruik van het apparaat vraagt een herlading om de 45 minuten.

Deze wijze van functioneren, die bijzonder respectvol is voor het milieu, heeft de voorkeur.

. De kachel kan eveneens continu gebruikt worden als aan de verplichtingen, die bij regelmatig gebruik voorkomen, niet kan worden voldaan, of als een verminderde sterkte is gewenst.

Nominale warmte capaciteit bij werking met regelmatige beladings tussenpozen :

Voor C07923 :

. Verkregen onder een trek van 12 Pa, tijdens een brandduur van $\frac{3}{4}$ uur met een lading van 1,66 kg hard hout (haagbeuk, eik, ...) in de vorm van drie houten balken van 6 tot 8 cm diameter.

. Om deze capaciteitsregeling te verkrijgen, herladen op een bed van gloeiende kooltjes van 250 g ongeveer d.w.z. 2 cm dik.

Voor C07924 :

. Verkregen onder een trek van 12 Pa, tijdens een brandduur van $\frac{3}{4}$ uur met een lading van 2,38 kg hard hout (haagbeuk, eik, ...) in de vorm van 2 gespleten houten balken van 9 tot 10 cm diameter.

. Om deze capaciteitsregeling te verkrijgen, herladen op een bed van gloeiende kooltjes van 400 g ongeveer d.w.z. 4 cm dik.

De aangekondigde capaciteit is de gemiddelde capaciteit die tijdens deze proeven is verkregen, met de luchtschuif maximaal open.

De langzame verbranding :

Voor C07923 :

. Verkregen met een trekking van 6 Pa, luchtschuif in gesloten positie.

. Herladen op een bed van gloeiende kooltjes van ongeveer 250 g (d.w.z. 2 cm dik).

. Hogere brandtijd dan 3 uur met een niet gespleten hardhouten blok van 2,2 kg.

. Hogere brandtijd dan 10 uur met een niet gespleten hardhouten blok van grote doorsnede, d.w.z. 4 a 6 kg.

Voor C07924 :

. Verkregen met een trekking van 6 Pa, luchtschuif in gesloten positie.

. Herladen op een bed van gloeiende kooltjes van ongeveer 400 g (d.w.z. 4 cm dik).

. Hogere brandtijd dan 3 uur met een niet gespleten hardhouten blok van 3,2 kg.

. Hogere brandtijd dan 10 uur met een niet gespleten hardhouten blok van grote doorsnede, d.w.z. 5 a 8 kg.

De voorwaarden voor normale brandsnelheid helpen bij het verkrijgen van een maximale capaciteit die niet moet worden overschreden voor een veilige werking.

De maximum belading bedraagt 10 kg (C07923) en 12 kg (C07924) hout.

3 - BESCHRIJVING EN BENODIGDE RUIMTE

3.1 - Beschrijving

De voornaamste onderdelen van uw apparaat worden weergegeven op **Fig. 1**.

De verbrandingskamer is van staal van 4 mm dik, de haard is bekleed met platen vermiculiet.

Een plaatijzeren behuizing zorgt voor een traject van afkoelingslucht rondom de verbrandingskamer en beschermt de wanden van de stralingschoorsteen: het is een waarborg voor veiligheid en prestatie.

De deur is in gietijzer, met afdichtingstukken, die de dichtheid en een grote werkingsautonomie waarborgen.

De regelschuif, die in het onderste gedeelte van de deur zit, maakt het mogelijk om een brandsnelheid te kiezen.

Een toegang van secundaire lucht is rond de ruit van de deur verwezenlijkt om deze schoon te houden en om een betere houtverbranding te waarborgen.

Een blaasinrichting op twee snelheden zorgt voor de circulatie van warme lucht. Deze inrichting stuurt een stroom warme lucht in verschillende richtingen (aangrenzende ruimtes). Hij is niet voorzien van een mantel en verbetert de convectie in de ruimte waarin uw schoorsteen zich bevindt.

Het vermogen van de blaasinrichting: 50 m³/h (C07923) en 100 m³/h (C07924).

	C07923	C07924
Netto gewicht van het apparaat	93 kg	123 kg
Naakt gewicht (zonder deur, ventilatieraam, rooster, vermiculiet)	58 kg	77 kg

3.2 - Benodigde ruimte

C07923 : Fig. 2a

C07924 : Fig. 2b

4 - OMGEVING EN AANVULLENDE ACCESSOIRES

4.1 - Omgeving

Uw inzethaard kan geïntegreerd worden in een nieuwe schoorsteen DEVILLE.

4.2 - Optionele accessoires

Het apparaat kan op verzoek uitgerust worden met :

- Warme luchtuitlaten Ø 125 mm ref. C07006.EU03 (C07923) en C07006.EU01 (C07924) die het mogelijk maken om de warmte in de aangrenzende ruimtes te verdelen (Fig. 3).
- Dit geheel, dat optioneel wordt geleverd, moet voor de installatie van de haard in de schoorsteen geplaatst zijn.
- Om de montage uit te voeren, dient u de aanwijzingen van de handleiding bij deze optie te volgen.

4.3 - Elektrische aansluiting van de blaasinrichting

- Het apparaat wordt met een flexibele kabel van een ongeveer 1,5 m geleverd, voor aansluiting op het elektrische netwerk. Het uiteinde bevindt zich aan de onderkant van het deel linksachter van uw inzethaard en u moet eraan trekken (niet te hard) om het eruit te krijgen. U dient op de installatie te voorzien een multipolair scheidingsapparaat met een opening-afstand van de contacten van minstens 3 mm : dit hulpmiddel maakt het mogelijk om het apparaat van het elektrische netwerk te isoleren. De installatie moet in overeenstemming met de NFC 15100 zijn, in het bijzonder de connectie van de aarde (groene en gele draad) zal uitgevoerd moeten worden.

- De nominale capaciteit van de blaasinrichting bedraagt 15 W (C07923) en 19 W (C07924) - voedingsspanning 230 V.

- Het kan noodzakelijk zijn om de ventilator of inzethaard uit zijn behuizing te halen: U dient hiervoor voldoende kabellengte te reserveren zodat deze verrichtingen uitgevoerd kunnen worden zonder druk op de kabel te veroorzaken.

5 - VOORWAARDEN VOOR INSTALLATIE VAN HET APPARAAT

De installatie mag niet door de gebruiker gewijzigd worden.

Wij wijzen hierna op de te respecteren elementaire aanbevelingen, deze vervangen in geen enkel geval de strikte toepassing van het geheel van UTD 24-2-2.

5.1 - Benaming van de verschillende onderdelen van het rookafvoer traject (Fig. 4)

5.2 - Aard en afmetingenmerken van het rookkanaal waaraan het apparaat verplicht gekoppeld moet zijn

5.2.1 - Aard van het rookkanaal

5.2.1.1 - Bij een nieuwe buis

Gebruik van de volgende materialen :

- Bakstenen framework conform met NF P 51-311.
- Beton framework conform met NF P 51-321.
- Samengestelde metalen buizen conform met NF D 35-304 en NF D 35-303 of die met een positief technisch advies voor dit gebruik.
- Bakstenen conform met NF P 51-301.
- Vuurvaste bakstenen conform met NF P 51-302.

Het gebruik van oorspronkelijk geïsoleerde materialen voorkomt het plaatsen van een isolatie terplekke, met name v.w.b. de wanden van de bron (minimale warmteweerstand: 0,43 m² k/W).

5.2.1.2 - Bij een bestaande buis

De installateur neemt de verantwoordelijkheid voor de bestaande delen. Hij moet de staat van de buis controleren en de vereiste aanpassingen doen voor zijn goede werking en de conformiteit met de reglementering.

De buis dient schoongemaakt te worden en vervolgens een zorgvuldig onderzoek te ondergaan om het volgende te controleren :

- De compatibiliteit van de buis met zijn gebruik.
- De stabiliteit.
- De luchtleidigheid en de dichtheid (bijlage II van UTD 24-1).

Als de buis niet compatibel is, dient een buisstelsel met behulp van een titulair procedé met een positief technisch advies aangebracht te worden, of een nieuwe buis.

5.2.2 - Minimale doorsnede van de buis

Reglementering	Mogelijke werking open deuren	Werking gesloten deuren
Vierkant of recht hoekig framework	Minimale doorsnede 4 dm ²	Minimale doorsnede 2,5 dm ²
Ronde buizen	Minimale doorsnede 200 mm	Minimale doorsnede 153 mm

In alle gevallen moet de doorsnede van de buis tenminste gelijk zijn aan die van de aansluitbuis op het apparaat.

5.2.3 - Enkele algemene aanbevelingen

- Een goede buis moet van weinig warmte geleidende materialen gemaakt worden opdat hij warm kan blijven.
- De aankleding van de buis moet de buitentemperatuur te beperken tot :
 - 50 °C, in de bewoonbare ruimtes
 - 80 °C, in de niet- bewoonbare of onbereikbare ruimtes.
- Hij moet absoluut dicht zijn, zonder ruwheid en stabiel.
- Hij moet geen plotselinge afdelingsveranderingen bevatten (helling ten opzichte van de loodlijn lager dan 45°).
- Hij moet tenminste 0,4 m boven de nok van het dak en de naburige daken uitkomen.
- Twee apparaten moeten niet op dezelfde buis aangesloten worden.
- Hij moet uitkomen in de ruimte waar het apparaat geplaatst zal worden, op een hoogte van tenminste 50 mm.
- Zijn binnenkant moet tenminste 16 cm verwijderd worden van elk hout en brandbare materie.
- Het framework moet met het mannelijk deel naar beneden geplaatst worden om de overgang van gietsels naar de buitenkant te vermijden.
- De buis mag niet meer dan twee schuine standen bevatten, dat wil zeggen meer dan een niet verticaal deel:

- Als het een gemetselde buis is :

De hoek van schuine standen mag niet groter dan 45° zijn voor een gelimiteerde totale hoogte van de buis van 5 meter. Voor een hogere hoogte, de hoek van de schuine stand is beperkt tot 20°.

- Als het een geïsoleerde metalen buis is :

De hoek van schuine standen mag niet groter dan 45° zijn met een hoogtebeperking van 5 m tussen de top en de onderkant van de schuine stand. De totale hoogte van de buis is niet beperkt.

- De dichtheid, de isolatie, de doorgangen van plafond en vloer, de verschillen aan vuur dienen met strikte inachtneming van UTD 24-2-2 verwezenlijkt te worden.

5.3 – Aard en kenmerken van de aansluitbuis tussen de haard en het rookkanaal

- Een aansluitbuis moet tussen het apparaat en het rookafvoerkanaal geplaatst worden.
- Deze buis dient van een starre of flexibele buis gemaakt te worden, geschikt voor alle brandstoffen, te rechtvaardigen met een positief technisch advies voor een rechtstreekse afvoer van een gesloten haard. Let op dat zijn **verboden**: aluminium, aluminiumstaal en gegalvaniseerd staal.
- Let op dat toegestaan zijn: zwart plaatijzer (dikte min. 2 mm), geëmailleerd plaatijzer (dikte min. 0,6 mm), roestvrij staal (dikte min. 0,4 mm).
- Deze buis moet zichtbaar zijn langs het hele traject door een valdeur of toegangsrooster en machinaal veegbaar (**Fig. 5**). Zijn uitzetting mag niet ten koste gaan van de dichtheid van de verbindingen van de boven- en benedenloop alsmede van zijn mechanische welzijn en van het rookkanaal. Zijn samenstelling en, in het bijzonder, de aansluiting met het rookkanaal moeten de accumulatie van roet verhinderen, met name op het moment van vegen.
- De verbindingen met het apparaat enerzijds en het rookkanaal anderzijds dienen met strikte inachtneming van UTD 24-2-2 en de specificaties van de fabrikant van de buis verwezenlijkt te worden, door alle geadviseerde componenten te gebruiken (uiteinden, overgangen, enz.).

5.4 - Voorwaarden voor trekking

- De trekking wordt gemeten op de aansluitbuis op ongeveer 50 cm boven de buis van het apparaat.
- De trekking noodzakelijk voor de goede werking met gesloten deur:
 - 6 Pa bij verlaagde snelheid (0,6 mm EG).
 - 12 Pa bij normale snelheid (1,2 mm EG).

Aangezien de evaluatie van de te verwachten trekking m.b.t. de kenmerken van de buis weinig zeker zijn, wordt aanbevolen om systematisch een temperend luikje te plaatsen.

- Het luikje maakt het mogelijk om een goede werking van de haard te verkrijgen, zelfs onder omstandigheden met sterke trekkingen (hoge buizen). Het luikje moet gemakkelijk zichtbaar en toegankelijk zijn (**Fig. 6**).
- Het luikje voor getemperde trekking heeft geen invloed op de werking van het apparaat wanneer de deur open is.

5.5 – Er moet lucht aangevoerd worden om het toestel goed te laten werken

Belangrijke :

- Indien uw toestel op een tegel geïnstalleerd is, moet u de tuit met diam. 100 (zie **Fig. 1 Merk 18**) verwijderen. Deze is bevestigd met 3 schroeven.

- Indien u de tuit met diam. 100 wil gebruiken voor een externe luchtinlaat, moet u ervoor zorgen dat deze toegankelijk is om de aansluiting te maken.

5.5.1 - Ventilatie van de ruimte waar het apparaat wordt geplaatst

- De werking van het apparaat vereist een aanvullende luchttoevoer dan die noodzakelijk voor de vernieuwing van reglementaire lucht. Deze luchttoevoer is verplicht wanneer de woning wordt uitgerust met een machinale ventilatie.
- **De intake** van de luchttoevoer dient geplaatst te worden ofwel direct buiten, ofwel in een ruimte die naar buiten wordt geventileerd, en moet door een rooster beschermd worden (zie geadviseerde dispositie **Fig. 7**).
A: GUNSTIG
Voorkant onder dominerende wind: bevordert de stroming van de verse lucht en de rook.
B: ONGUNSTIG
Voorkant tegenover dominerende wind.
- De output van toevoer van lucht dient direct in de schoorsteen geplaatst te worden en zo dichtbij mogelijk bij het apparaat uitmondend. Zij moet afsluitbaar zijn wanneer zij direct in de ruimte uitmond.
- De doorsnede van de luchttoevoer dient minstens gelijk te zijn aan een kwart van de doorsnede van het rookkanaal met een minimum van zijn :
 - 70 cm² voor C07923
 - 200 cm² voor C07924voor gebruik enkel met gesloten deur.
- Het kan noodzakelijk zijn om extractie van de machinale ventilatie te stoppen om de toevoer van rook in de ruimte te vermijden bij opening van de deur.

5.5.2 – Externe aansluiting verbrandingslucht

- Het toestel is uitgerust met een luchtinlaat hieronder (**Fig. 1 Merk 18**) die de inbreng van externe lucht mogelijk maakt door middel van een aluminium koker met diam. 100. De lengte mag niet langer zijn dan 3 meter.
- Bevestig de koker op de tuit met een metalen ring.

Opmerking: In geen geval mag de ventilatie van het lokaal waarin het toestel geïnstalleerd is (paragraaf 5.5.1) opgeheven worden.

5.6 - Aard van de muren en wanden die aan het apparaat grenzen

5.6.1 - Advies voor ingebruikname

Alle brandbare of afbreekbare materialen onder invloed van de temperatuur dienen verwijderd te worden, op en in de wanden (vloeren, muren en plafonds) op de plaats van de schoorsteen en de haard.

- De aankleding van het apparaat dient met onbrandbare materialen verwezenlijkt te worden, MO geklasseerd.
- De vloer dient van onbrandbare materialen te zijn onder het apparaat tot tenminste 400 mm van de voorkant van het apparaat.
- Wanneer de bovenbalk in brandbaar materiaal is (houten balk bijvoorbeeld), is het noodzakelijk om deze te beschermen door onbrandbaar materiaal, een ventilatierraam of door een voorzet (zie UTD 24-2-2 en voorbeeld **Fig. 14**).
- Als de steunmuur een lichte wand is of een muur met een opgenomen brandbare isolatie, dient er een verdubbeling met onbrandbare materialen verwezenlijkt te worden (cellulair beton van 10 cm met een luchtlaagje van 2 cm over de hele breedte van de schoorsteen met een overschot van 5 tot 10 cm).

5.6.2 - Inbouwnoteringen - Bescherming van de wanden en aankledingen met brandbare of door de hitte aangetaste materialen - Convectietraject.

- Om verhitting van de aankleedwanden te beperken tot 65 K (K = graden Celsius boven de kamertemperatuur), en een goede werking van het apparaat te verkrijgen, is het noodzakelijk om de volgende disposities in acht te nemen.
- Voorts garanderen de aangegeven minimale inbouwafmetingen de toegang tot de bedieningsorganen, een voldoende bewegingsvrijheid voor de beweegbare organen, de toegang en het demonteren van de te vervangen onderdelen.

- Dit apparaat staat twee verschillende disposities van het luchtconvectie traject toe: bestaand

5.6.2.1 - Dispositie Haard:

- Zij correspondeert over het algemeen met de bouw van de schoorsteen rond de haard.
- De te verwarmen lucht volgt 2 verschillende trajecten (**Fig. 8**) :
 - **Traject 1:** geïntegreerd in het apparaat (dubbele laag) met ingang door de voorkant **d** en uitgang door de bovenkant **b**.
 - **Traject 2:** gebaseerd op het bouwwerk met ingang door de brandstapel **f** en tussen de voorzet en het apparaat **c** en uitgang door de afzuiging **a**.
- In dat geval dienen de volgende handelingen gedaan te worden (**Fig. 10**):
 - De warme luchtuitlaten openen die op de bovenkant van de dubbele laag (A) zijn voorgesneden.
 - De afsluiter van de frontale warme luchtuitlaat (B) monteren.
 - De verticale wanden (2 zijwanden, de achterkant en de frontale wand) met een isolatiemateriaal beschermen :
Rockwool, geleidingsvermogen lager dan 0,04 W/m °C, dikte 30 mm, bedekt met een laagje aluminium, gericht op de straling van de haard.
 - De vloer beschermen :
Door het apparaat op een plaat van gesmolten cement te leggen, geleidingsvermogen 2 W/m °C, dikte 40 mm, 80 mm van de bodem verwijderd.
- De minimale inbouwafmetingen dienen in acht genomen te worden en het luchtconvectie traject verwezenlijkt, weergegeven op **Fig. 11** (aankleding die rond de haard gebouwd moet worden).
- Een verlaagd geïsoleerd plafond plaatsen (**Fig. 17**).

5.6.2.2 - Dispositie Inzethaard:

- Zij correspondeert over het algemeen met het plaatsen van het apparaat in een bestaande schoorsteen : de toevoer van de te verwarmen lucht door de onderkant of de brandstapel en de afvoer van warme lucht door de afzuiging is niet haalbaar.
- De te verwarmen lucht volgt 2 verschillende trajecten (**Fig. 9**) :
 - **Traject 1** : geïntegreerd in het apparaat (dubbele laag) met ingang door de voorkant **d** en uitgang door de voorkant **e** (de warme luchtuitlaten door de bovenkant **b** zijn afgesloten).

- **Traject 2:** gebaseerd op het bouwwerk met ingang door de 2 zijkanten **c** en uitgang door de voorkant van het bouwwerk **a**.
- In dat geval dienen de volgende handelingen gedaan te worden (**Fig. 10**) :
- Controleer dat de afsluiter van de frontale warme luchtuitlaat is **gedemonteerd** (C) :
 - . Warme luchtuitlaat door de voorkant.
- Beschermen de verticale wanden (2 zijwanden en de achterkant) met een isolatiemateriaal :
 - . Rockwool, geleidingsvermogen lager dan 0,04 W/m °C, dikte 30 mm, bedekt met een laagje aluminium, gericht op de straling van de haard.
- De bodem moet uit bakstenen of vuurvast beton bestaan :
 - . Geleidingsvermogen lager dan 0,1 W/m °C, dikte 55 mm.
- Neem de minimale inbouwafmetingen weergegeven op **Fig. 12** in acht.

5.6.2.3 - Verdeling van warme lucht :

De verdeling van de warme lucht in de aangrenzende ruimtes kan verwezenlijkt worden door :

- Verwijder de afsluiters die op de bovenkant van de haard zijn voorgesneden, door, met behulp van een boor van Ø 6, op de aangewezen plaatsen 3 gaten van Ø 2 te boren die hiervoor voorzien zijn. Vervang de afsluiters door buizen van Ø 125 voor warme luchtuitlaat als optie (**Fig. 3**).
- Plaats de afdekplaten op de dubbele laag van het verhittingslichaam.
- Bescherm de doorgangen van verdeling van warme lucht thermisch (minstens 16 cm tussen de warme luchtbuis en brandbare materialen) en geïsoleerde warme luchtbuizen gebruiken. De gekozen materialen dienen een voortreffelijke hittebestendigheid (MO geklasseerd) te hebben.

LET OP :

De warme luchtbuizen mogen de verschillende onderdelen van het rookafvoer traject niet raken en nog minder door het rookkanaal gaan.

- Ga vanaf het apparaat in verticale buizen naar de grootst mogelijke hoogte om de convectie circulatie te bevorderen, beperk horizontale buizen en het aantal bochten.
- Verzekeren u van een lucht „terugkeer“ traject van de te verwarmen ruimtes naar de ruimte waar het apparaat is geplaatst, of leg deze aan. Zorg ervoor dat de werking van het warme lucht traject het ventilatie dispositief van de woning niet verstoort.

- Het is belangrijk om zich gedurende de werking ervan te overtuigen dat het „convectie“lucht vermogen door de inlaatopeningen gaat en door de warme luchtuitlaten weer naar buiten gaat. Als dat niet het geval is, dient de doorsnede van de uitlaat die werkt totdat de andere uitlaten warme lucht blazen verminderd te worden : het gebruik van regelbare uitlaten maakt het mogelijk om deze stabilisatie gemakkelijk te verwezenlijken.
- De afdekplaat, gemonteerd voor de opening van luchtuitlaat in de voorkant, kan geregeld worden om het vermogen van de warme luchtuitlaten te laten afwisselen; echter zij behoudt een „veiligheid“ luchtdoorvoer opening van 10 mm : dit maakt het mogelijk om oververhitting van het apparaat te vermijden wanneer geen enkel van de 4 uitlaten van Ø 125 open is.

NOTA : Wanneer de schoorsteen klaar is, dient de oppervlakte temperatuur van de wanden van de steunruimtes voor de schoorsteen de 50°C niet te overschrijden gedeeltelijk toegankelijk (**Fig. 13**).

5.7 - Aanbevelingen en installatievoorbeelden

Het apparaat dient op een bodem met een voldoende draagkracht geïnstalleerd te worden. Als een bestaande bouw niet aan deze voorwaarde voldoet, moeten adequate maatregelen (bijvoorbeeld, de installatie van een draagkracht verdelingsplaat) getroffen worden om de bodem genoeg draagkracht te geven.

5.7.1 - Installatie in een te bouwen nieuwe schoorsteen

- **Figuur 17**, gegeven als voorbeeld, vertegenwoordigt de plaatsing in een schoorsteen DEVILLE.
- De manier van aansluiting vertegenwoordigt de meest gangbare, d.w.z. :
 - Aansluiting op gemetselde buis in afwachting aan het plafond door een speciaal element.
 - Andere mogelijkheden bestaan : raadpleeg de UTD 24-2-2
- Een warme luchtuitlaat van 800 cm² met minimale doorsnede dient in de voorkant of aan de zijkanten ingericht te worden op **tenminste** 300 mm van het plafond om de hitte af te voeren en de temperatuur binnen het geheel te verlagen.
- Er kan eveneens een luchtuitlaat in de ruimte gelegen achter de schoorsteen voorzien zijn of op de verdieping erboven, zie paragraaf verdeling van warme lucht.

5.7.2 - Installatie in een bestaande haard gebouwd in vuurvaste materialen en normaal voorzien voor een open vuur

Aansluiting schoorsteenkant (zie voorbeeld Fig. 14) :

- Het is absoluut noodzakelijk om op geïsoleerde wijze de basis van het rookkanaal af te dichten ①. Elke luchttoevoer hierin zal ten koste gaan van de goede werking van het apparaat.
- Plaats een afdichting ③ op de hele omtrek van de flens in staal ④. Daarvoor :
 - Blokkeer de flens ④ met vuurvaste mortel.
 - Het bovenste deel van de kroon van de mortel ③ zal in de vorm van een trechter zijn.
- Plaats de aansluitbuis ② in de verzegelde flens ④ en zorg ervoor dat deze geblokkeerd blijft **in de hoge positie**.
 - Het einde van de buis mag niet de flens overschrijden ④ na inschuiven in de buis van het apparaat.
 - De aansluitbuis dient een doorsnede van ten minste 180 mm te hebben.

Aansluiting apparaatkant :

- Plaats het apparaat in de haard (**zie paragraaf 5.8**) en schuif de buis in de vertrekbuï van het apparaat (**Fig. 14**).
- Als er voldoende ruimte is, doe de buis in de buis door de handen tussen het hogere deel van het apparaat en de basis van de flens te steken ④.
- Als er niet voldoende ruimte boven het apparaat is om er de handen door te steken, zal de samenvoeging van de buis gemakkelijk gaan door in dit stuk van buis, een tiental cm van zijn basis, een spil van te voren te plaatsen die het mogelijk zal maken om de buis te pakken om die op de buis te schuiven, door de hand door het binnenste van het apparaat te steken. Deze spil kan op zijn plaats blijven zonder problemen voor de werking (**Fig. 15**).

NOTA : De aansluitbuis ② en de flens ④ zijn in roestvrij staal met een minimale dikte van **0,4 mm**.

- **Figuren 18 en 19**, gegeven als voorbeeld, vertegenwoordigen 2 vaak voorkomende gevallen van installatie :
 - **Fig. 18** : Bestaande buis, van omhulsel voorzien.
Mogelijkheid van warme luchtuitlaat door de zuigmond en bestaande afzuiging.
 - **Fig. 19** : Bestaande buis, zonder enige wijziging behouden.
• Het ontwerp, de staat of de afmetingen van de schoorsteen maken niet het mogelijk om een warme luchtuitlaat te verwezenlijken door de zuigmond. De warme lucht gaat volledig onder de voorzet en de balk weg.

- . Een houten balk moet in dit geval perfect beschermd worden.
- . De gemetselde flens dient zo laag mogelijk verwezenlijkt te worden.
- . De inbouwnoteringen van **Fig. 12** moeten in acht genomen worden.

5.8 - Voorbereiding en plaatsing van de haard in de open haard (Fig. 16)

5.8.1 – Uit te voeren algemene handeling

Verlicht het verwarmingselement voor een vlotte installatie in de haard. Verwijder daarvoor de polystyreen stut die de deflector vastzet, verwijder de deflector, de onderdelen binnenin de haard en de deur (zie paragraaf 7.1 voor de demontage van de deflector).

5.8.2 – De plaatsing van het apparaat

Na het apparaat in de schoorsteen geplaatst te hebben, plaats alle verwijderde onderdelen terug : handel daarvoor in omgekeerde volgorde van het demonteren.

NOTA : Voordat u het apparaat aanzet, de zelfklevende etiketten verwijderen.

6 – VOORWAARDEN VOOR GEBRUIK VAN HET APPARAAT

Deze „gesloten haard„ is een echt verwarmings-apparaat :

- Hoog rendement.
- Werking in verlaagde snelheid van lange duur.

6.1 - Eerste ontsteking

- Na implementatie van de schoorsteen en plaatsing van het apparaat dient u de droogtijd van de materialen die voor de bouw worden gebruikt in acht te nemen (2 tot 3 weken).
- Maak na de eerste ontsteking (**zie paragraaf 6.4.1**), een gematigd vuur gedurende de eerste uren door de lading van het apparaat te beperken (een houtblok van Ø 15 cm) met de luchtschuif op intermediaire snelheid (**zie paragraaf 6.4.2**) : progressieve verhoging van de temperatuur van het geheel van de elementen van de schoorsteen en een normale uitzetting van het apparaat.
- Gedurende het eerste gebruik kan een geur van verf van het apparaat komen : ventileer de ruimte om deze onaangenaamheid te beperken.

6.2 - Brandstof

6.2.1 - Aanbevolen brandstof

Hard hout : eik, haagbeuk, beuk, kastanje, enz. in houtblok van 50 cm lengte.

Maximum laadhoogte : 20 cm.

Wij raden u aan om zeer droog hout te gebruiken (maximum vochtigheid 20%), d.w.z. 2 jaar opslag onder dak na het hakken, om een beter rendement te verkrijgen en om vervuiling van het rookkanaal en de ruiten te vermijden.

Vermijd het gebruik van harsachtig hout (dennen, sparren ...) dat een meer frequent onderhoud van het apparaat en het kanaal nodig maakt.

6.2.2 - Verboden brandstoffen

Alle andere brandstoffen dan het hout zijn verboden, met name steenkool en zijn derivaten.

Het verbranden van klein hout, snoeihout, plankjes, stro, en karton is gevaarlijk en dient vermeden te worden.

Het apparaat moet niet als afvalverbrandingsoven gebruikt worden.

6.3 - Gebruik van de bedieningsorganen en accessoires

Handvat van deur : Dit dient door middel van de koude hand bediend te worden.

Luchtregel schuif : Deze kan manueel bediend worden.

Ontstekingsbooster : Deze kan manueel bediend worden.

Koude hand : deze wordt gebruikt om de deurklink te bedienen en de asla uit te halen.

Krabber : Deze wordt voor asverwijdering gebruikt en dient om de houtblokken in de haard te rangschikken al naar gelang de evolutie van de verbranding.

Brandt uw handen niet onnodig, gebruik de accessoires.

6.4 - Gebruik

Uw toestel is uitgerust met een ontstekingsbooster (**Fig. 1 Merk 17**) waarmee u het ontbranden van het hout tijdens de ontstekingsfase kunt versnellen. De ontstekingspositie wordt verkregen door deze booster te bedienen. Hij wordt aangegeven met een rode tablet vooraan op de knop en een rode ring rond de as. Men moet aan de booster trekken om het toestel in ontstekingspositie te brengen.

OPGELET: deze positie van de booster mag enkel gebruikt worden bij het ontsteken van uw toestel. Na het ontsteken, moet de booster volledig teruggeduwd worden. Hij moet in deze positie blijven tijdens het gebruik van uw verwarmingstoestel. U kunt uw toestel beschadigen indien u deze aanbevelingen niet respecteert.

6.4.1 - Ontsteking

- Trek aan het hendeltje van de luchtinlaat (**Fig. 1 Merk 1**).
- Trek de ontstekingsbooster uit (**Fig. 1 Merk 17**).
- Plaats op het rooster verfrommeld papier en klein zeer droog hout (takjes), en vervolgens gespleten takken van grotere doorsnede (\varnothing 3 tot 5 cm).
- Steek het papier in brand en doe de deur dicht (laat deze enigszins op een kier om het vlam vatten te versnellen en om tegelijk te voorkomen dat rook buiten het apparaat komt).
- Wanneer de lading "klein hout" goed brand, open de deur en laad het apparaat met de aanbevolen brandstof.
- Duw de ontstekingsbooster volledig terug.

6.4.2 - Werking

- De verlangde snelheid wordt verkregen door de bedieningsorganen te bewegen (**Fig. 1 Merk 1**) en door een lading te kiezen die met de behoeften overeenstemt.
 - Trek het hendeltje volledig uit voor een max. vermogen (positie A **Fig. 20**).
 - Duw het hendeltje volledig in voor minimaal vermogen (positie B **Fig. 20**).
 - Kies een tussenpositie voor een gemiddeld vermogen.
- Om een verlaagde snelheid te verkrijgen van lange duur, leg de lading op een bed van net gloeiende kooltjes.
- Om een snelle ontvlaming te verkrijgen, breng het vuur weer met "klein hout" op gang, laad, houd de deur eventueel gedurende enkele minuten op een kier om de ontvlaming te versnellen, terwijl u het apparaat onder toezicht houdt, sluit vervolgens de deur. Deze handeling maakt het mogelijk om de opleving te versnellen, met name als het hout vochtig is.
- Voer veranderingen van snelheid (overgang van de normale snelheid naar de verlaagde snelheid bijvoorbeeld) uit voor het herladen, gedurende de verbrandingsfase van de gloeiende kooltjes, om het apparaat en het rookkanaal geleidelijk van regime te laten veranderen.
- Om de toevoer van rook en asregen in de ruimte te vermijden, vereist de opening van de deur op het moment van het herladen verschillende voorzorgen :

- Stop de ventilator om te vermijden dat de assen opgezogen worden die dan voor het apparaat dreigen te vallen.

- Zet de deur op een kier, las een pauze in om de trekking te beginnen die met de werking open deur overeenstemt, open vervolgens langzaam de deur.

- De onafgebroken werking in verminderde snelheid, vooral gedurende de korte dooiperodes (ongunstige trekking) en met vochtig hout, heeft een onvolledige verbranding tot gevolg die het deponeren van roet en teer bevordert :
 - Wissel periodes van stationair draaien af met een terugkeer naar de normale snelheid.
 - Gebruik met kleine lading de voorkeur geven.
- Na een werking in verminderde snelheid kan de ruit zich wegens een lichte roetvorming verduisteren. Dit verdwijnt normaal bij een werking met hogere snelheid door pyrolyse.
- De verbrandingskamer moet altijd gesloten blijven, behalve bij het herladen, om elke overstroming van rook te vermijden.

6.4.3 - Asverwijdering

- De lucht die voor de verbranding van het hout wordt gebruikt, komt onder het rooster aan wanneer de luchtschuif open is. Deze lucht verzorgt ook de afkoeling van het rooster. Het is dus absoluut noodzakelijk, voor optimale prestaties en het vermijden van de verslechtering van het rooster als het gevolg van oververhitting, om zijn obstructie te vermijden door regelmatig tot asverwijdering en evacuatie van de assen over te gaan.
 - De krabber maakt het mogelijk om asverwijdering van het rooster uit te voeren (**Fig. 1**).
 - De asbak onder het rooster wordt gemakkelijk uitgetrokken door het te trekken met behulp van de koude hand.
- Het niveau van de assen moet nooit het gietijzeren rooster van het apparaat bereiken.

6.4.4 - Regels voor veiligheid

- Gebruik nooit water om het vuur te blussen.
- De ruit van het apparaat is zeer warm : Pas op voor brandwonden met name voor de kinderen.
- Het apparaat ontwikkelt, door straling door de beglazing, een belangrijke hitte : plaats geen materialen of hitte gevoelige objecten : op een afstand lager dan 1,50 m van ruiten zone.
- Doe de inhoud van de asbak in een metalen of onbrandbare bak die uitsluitend voor dit gebruik is gereserveerd. De assen, schijnbaar afgekoeld, kunnen zeer warm zijn zelfs na enkele afkoelingsstijd.

- Plaats geen gemakkelijk brandbare materialen in de nabijheid van het apparaat en de brandstapel.
- Sla vooral geen hout onder het apparaat op.
- Zet bij schoorsteenbrand de luchtschuif in gesloten positie.

6.4.5 - Blaasinrichting

- Gebruik **(Fig. 21)** :

Een snelheid van ventilatie kiezen :

- Kleine snelheid, selecteur 12 in positie I.
- Grote snelheid, selecteur 12 in positie II.

Het apparaat verhitten.

Kies de automatische (A) of manuele werking (M) met selecteur 13.

- **In positie M** : geforceerde start en stop van de ventilator. Deze positie laat een directe start van de blaasinrichting toe en vereist een handmatige stop.
- **In positie A** : automatische start van de ventilator wanneer het gehele apparaat warm is, over het algemeen in het uur dat de ontsteking volgt. Zijn werking wordt onderbroken wanneer het apparaat koud is, over het algemeen als het vuur uit is.

Om zowel van een directe start als van het automatische stop te genieten, gebruik dan de positie M bij de ontstekingen zet deze vervolgens in positie A als het apparaat warm is. Deze zal dan automatisch stoppen.

7 – VEEG- EN ONDERHOUDSADVIES VAN HET APPARAAT EN HET ROOKKANAAL

7.1 - Vegen :

Mechanisch vegen van het rookkanaal is verplicht, dit moet verschillende keren per jaar verwezenlijkt worden waarvan tenminste één maal gedurende het verwarmingsseizoen. Een certificaat moet door de ondernemer opgesteld worden.

Bij het vegen zal het nodig zijn :

- Om het ventilatieraam te demonteren **(Fig.23)** :
 - Demonteer het ventilatieraam ① door het op te tillen en het naar voren te trekken.
 - Laat het achterste deel van het ventilatieraam naar beneden zakken ① en haal het eruit.
 - Om het ventilatieraam weer te monteren : in omgekeerde volgorde van het demonteren handelen.
- Controleer volledig de staat van het apparaat en in het bijzonder de elementen die de afdichting waarborgen : de afdichtingen en de vergrendeling, de ondersteunende onderdelen (deur, frame).

- Controleer de staat van het rookkanaal en de aansluitingsbuis : alle connecties moeten er mechanisch goed uitzien en goed afdichten.

- Maak met een stofzuiger de binnenkant van de afzuiger schoon om de accumulatie van stof te vermijden; maak zo nodig het warme lucht convectie traject vrij.

Bij een afwijking : het apparaat of de installatie door een erkend professional laten herstellen.

7.2 – Onderhoud, onderhoud van de ventilator

- **De demontage van de blaasinrichting (Fig.22)** :

Verwijder de 2 schroeven ① die de blaasinrichting vastzetten.

Haal de blaasinrichting eruit door aan het rooster te trekken.

- **De montage van de blaasinrichting** :

Handel in omgekeerde volgorde.

- **Elektrische tekening (Fig. 21)**

7.3 Algemeen onderhoud

- Maak de ruiten met een vochtige doek en as schoon. Indien noodzakelijk, gebruik een specifiek schoonmaakproduct met inachtneming van de gebruiksinstructies : u dient te wachten tot het apparaat volledig is afgekoeld om dit te doen.

- Maak regelmatig de secundaire luchttoevoerschuif schoon **(Fig.24)**.

- Verwijder met een stofzuiger ① de deeltjes en het stof die tussen de luchtgeleiding strook en het glas klemzitten. Gebruik indien noodzakelijk een fijn plaatje of stuk karton ② om het schoonmaken (losmaken van de deeltjes) te vergemakkelijken.

Deze deeltjes belemmeren de vorming van de secundaire luchtlaag die de beglazing beschermt tegen het rechtstreekse contact met de rook en die de verbranding van het hout voltooit.

- Krab met het uiteinde van een metalen voorwerp ② het onderste pookje van de luchttoevoerschuif om de roet te verwijderen die zich er heeft kunnen aankoeken.

Dit moet u doen zodra het glas vuil is en verplicht na het doven van de haard.

Als er gelokaliseerde en zeer duidelijke sporen van roet **(Fig.24)** verschijnen die zich vermenigvuldigen, dient de luchtgeleiding strook gedemonteerd te worden om deze volledig schoon te maken **(Fig.25)** :

- . Verwijder de deur en leg deze plat neer.
- . Verwijder de 3 schroeven.
- . Verwijder de luchtgeleiding strook **A** en maak deze schoon.

. Plaats alles terug en controleer dat de set geadviseerde beglazing wordt gerespecteerd.

Dit moet door een gekwalificeerde professional gedaan worden.

- Maak regelmatig de roosters van de warme luchtuitlaten van de afzuiger schoon. Door het fijne rooster zitten deze snel verstopt : kies een aangepaste frequentie.
- Controleer de doeltreffendheid van de sluitingsklink van de deur en, indien noodzakelijk, doe het volgende (**Fig. 26**) :

- De sluiting van de deur moeilijker maken :

- . Achtereenvolgens door het ontspannen van schroef ① en aanspannen van schroef ②.
- . Draai de 2 schroeven een kwartslag en herhaal de handeling indien nodig.

NOTA : Deze verrichting verhoogt de druk van de afdichting van de deur op het apparaat.

- De sluiting van de deurmakelijker maken :

- . Achtereenvolgens door het ontspannen van schroef ② en aanspannen van schroef ①.
- . Draai de 2 schroeven een kwartslag en herhaal de handeling indien nodig.

NOTA : Deze verrichting vermindert de druk van de afdichting van de deur op het apparaat.

8- ALGEMENE VOORWAARDEN VOOR GARANTIE

1. MODALITEITEN

Buiten de wettelijke garantie, door verborgen fouten, garandeert DEVILLE het materiaal bij duidelijke fouten of niet-overeenstemming van het geleverde materiaal met het bestelde materiaal.

Ongeacht de te nemen disposities m.b.t. de vervoerder, moeten de bezwaren die bij de ontvangst van het materiaal m.b.t. duidelijke fouten of de niet-overeenstemming, bij DEVILLE door de koper kenbaar gemaakt worden binnen vijf dagen na vaststelling ervan via aangetekende brief met ontvangstbewijs. De koper dient een rechtvaardiging m.b.t. de echtheid van de fouten of de vastgestelde afwijkingen te leveren. De koper dient verder DEVILLE in staat te stellen om deze fouten of afwijkingen te kunnen vaststellen en deze te herstellen. Tevens dient de koper de afwijkende materialen ter beschikking van DEVILLE te stellen, volgens de instructies van laatstgenoemde. Elke retourzending van materiaal, door welke reden dan ook, moet van tevoren door DEVILLE goedgekeurd worden.

2. OMVANG

De garantie van DEVILLE dekt, met uitsluiting van elke vergoeding of schadevergoeding, de gratis vervanging of de reparatie van het materiaal of het kapotte element (behalve door slijtage) door zijn diensten met uitsluiting van het arbeidsloon, de verplaatsings- en transportkosten.

Op de geëmailleerde apparaten, worden de haarscheurtjes nooit als een fabricagefout beschouwd. Zij zijn het gevolg van uitzettingverschillen plaatijzer - email of gietijzer - email en wijzigen de aanhechting niet. De kostbare reserveonderdelen worden zes maanden vanaf factuurdatum gegarandeerd; elke aanvullende garantie die door een kleinhandelaar van DEVILLE wordt toegekend, verplicht DEVILLE niet. Het indienen van het garantiebewijs dat de zegel op datum van de kleinhandelaar DEVILLE draagt, is verplicht wanneer de garantie wordt aangevoerd. Dit certificaat moet tijdens de reparatieaanvraag van het apparaat onder garantie ingediend worden, ofwel moet een verwijderbaar deel van dit certificaat, volgens de eigen organisatie van DEVILLE, binnen de verleende termijnen teruggestuurd worden. Zo niet, dan kan de datum op de factuur van DEVILLE niet in overweging genomen worden. Acties onder de garantie hebben geen verlenging daarvan tot gevolg.

3. DUUR

De duur van de contractuele garantie die door DEVILLE wordt gewaarborgd, bedraagt 2 jaar (5 jaar voor het verwarmingslichaam van inzethaarden) vanaf de aankoopdatum van het apparaat door de gebruiker, onder voorbehoud dat de bezwaren voorzien in de modaliteiten hierboven binnen de verleende termijnen kenbaar werden gemaakt. De reparatie, de vervanging of de wijziging van onderdelen gedurende de garantieperiode kan de duur van deze niet verlengen, noch kan dit in geen enkel geval vergoeding voor verschillende kosten, te late levering, ongevallen of willekeurige schades geven.

4. UITSLUITING

De garantie is niet in de volgende gevallen van toepassing, zonder dat deze lijst uitputtend is :

Installatie en montage van de apparaten waarbij de verantwoordelijkheid niet bij DEVILLE ligt. Bijgevolg kan DEVILLE niet verantwoordelijk gesteld worden voor materiële schade of ongevallen ten gevolge van een installatie niet-overeenkomstig de wettelijke en reglementaire disposities (bijvoorbeeld het ontbreken van een aardverbinding; een slechte trekking van een installatie);

Normale slijtage van het materiaal of abnormaal gebruik van het materiaal, met name in geval van industrieel of commercieel gebruik of gebruik van het materiaal onder andere omstandigheden dan waarvoor bedoeld. Dit is bijvoorbeeld het geval bij de niet-naleving van de voorwaarden die in de handleiding van DEVILLE worden voorgeschreven : blootstelling aan buitencondities die het apparaat aantasten zoals een overdreven vochtigheid of een abnormale verandering van de elektrische spanning;

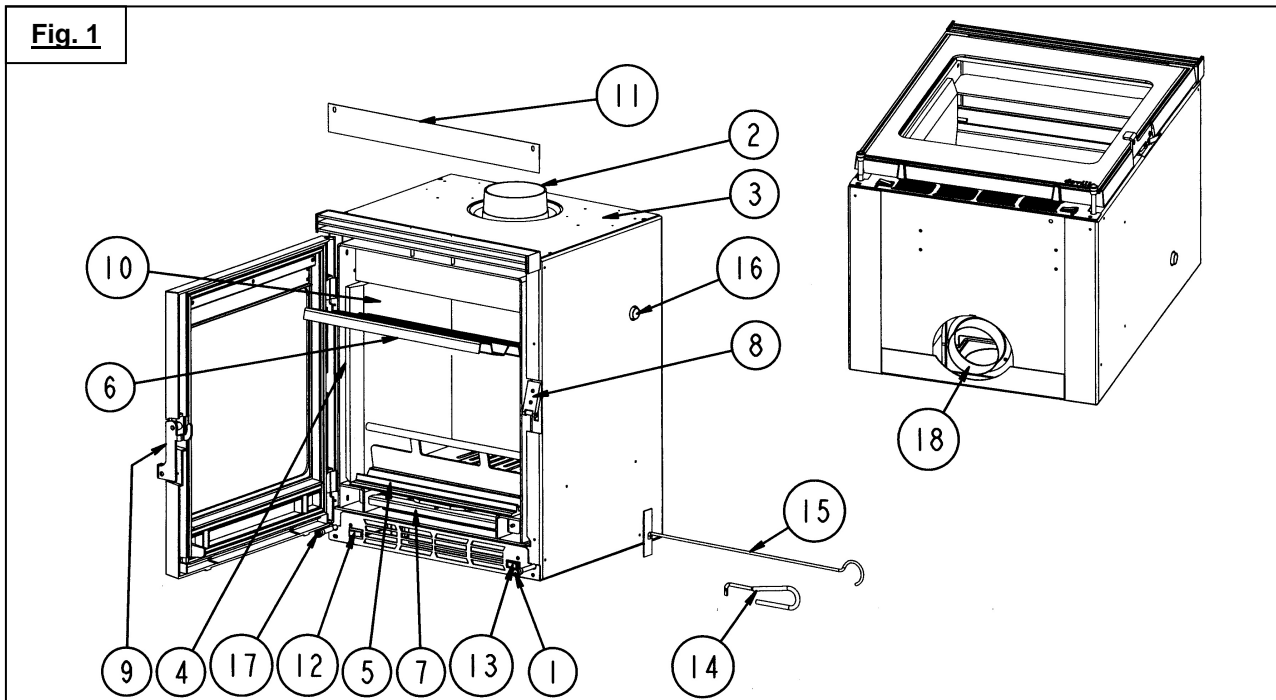
Afwijkingen, verslechtingen of ongevallen door schokken, vallen, nalatigheid, gebrek aan toezicht of onderhoud van de koper;

Wijziging, verandering of tussenkomst uitgevoerd door niet door DEVILLE erkend personeel of onderneming, of verwezenlijkt met niet originele of niet door de fabrikant erkende reserveonderdelen.

5. BIJZONDERE VOORWAARDEN VAN GARANTIE

Deze voorwaarden completeren en verduidelijken de algemene voorwaarden voor garanties hierboven en hebben voorrang op deze, zie bijlage "Bijzondere voorwaarden voor verkoop DEVILLE - Garantie".

Fig. 1



	F	GB	D	NL	I	E	P
1	Tirette de réglage de l'entrée d'air	Air intake damper	Schieber für Regelung der Luftzufuhr	Luchtschuif	Comando registro aria	Regulador de entrada de aire	Puxador de regulação da entrada de ar
2	Buse pour tuyau Ø 120 et 125 mm (C07923) et Ø 180 mm (C07924)	Sacket for pipe Ø 120/125 (C07923) and Ø 180 mm (C07924)	Anschluß für Rohr Ø 120/125 (C07923) und Ø 180 mm (C07924)	Aansluitbuis Ø 120/125 (C07923) en Ø 180 mm (C07924)	Attacco per tubo Ø 120/125 (C07923) e Ø 180 mm (C07924)	Boca para tubo Ø 120/125 (C07923) y Ø 180 mm (C07924)	Saída para tubo Ø 120/125 (C07923) e Ø 180 mm (C07924)
3	Prédécoupes pour prises d'air chaud	Cut out for hot air connections	Vorgeschnittene Teile für Warmluftanschlüsse	Voorgestansde uitbreekopeningen voor aansluiting heteluchtkanalen	Orifizi presagomati per prese aria calda	Pre-recortes para tomas de aire caliente	Recortes para tomadas de ar quente
4	Porte équipée d'un verre vitrocéramique	Door with glass-ceramic window	Sichttür mit glaskeramischem fenster	Klep met vitrokeramische ruit	Portina dotata di vetro ceramico	Puerta con cristal vitroceramico	Porta equipada com vidro cerâmico
5	Grille de foyer	Grate	Gitter des Feuerraums	Rooster	Griglia focolare	Parilla de hogar	Grelha de fornalha
6	Défecteur	Deflector	Abweiser	Rookgasafvoers chot	Deflettore	Deflector	Deflector
7	Cendrier	Ash Pan	Aschenkasten	Aslade	Cassetto ceneri	Cenicero	Cinzeiro
8	Verrou de fermeture réglable	Ajustable Lockbolt	Verstellbarer Verschlussriegel	Nastelbare sluiting	Nottolino di chisura regolabile	Pestillo de cierre ajustable	Trinco de fecho ajustável
9	Poignée de porte	Door Handle	Verschlussgriff	Handgreep	Maniglia portina	Puño de puerta	Pega da porta
10	Briques intérieures en vermiculite	Inner bricks made of vermiculite	innerer Normalstein aus Vermiculit	Stookkamerwanden van vermiculiet	Mattoni interni in vermiculite	Ladrillos interiores de mica	Tijolos interiores em vermiculite
11	Obturbateur de sortie d'air chaud frontale	Front hot air outlet	Verschuss des vorderen Warmluftausgangs	Heteluchtregelklep	Listello di chisura uscita aria calda frontale	Obturbador de salida de aire caliente frontal	Obturbador de saída de ar quente frontal
12	Interrupteur de ventilateur bi-vitesse	Switch of the two-speed ventilator	Schalter des Zweigeschwindigkeitsventilators	Ventilator schakelaar 2-snelheden	Interruttore di ventilatore bi-velocità	Interruptor del ventilador « dos velocidades »	Interruptor de ventilação bi-velocidade
13	Sélecteur AUTO/MANU	Selector AUTO/MANU	Ein Wähler AUTO/MANU	Een Schakelaar AUTO/MANU	Sellettore AUTO/MANU	Selector AUTO/MANU	Selector AUTO/MANU
14	Main froide	Cold hand	Kalte Hand	Koude kant	Mano fredda	Mano fría	Mão fria
15	Raclette	Scraper	Schaber	Sintelschraper	Raschietto	Rasqueta	Rodo
16	Tube d'air post-combustion	Post-combustion air pipe	Luftrohr Nachverbrennung	Naverbrandingsluchtpijp	Tubo d'aria postcombustione	Tubo de aire post-combustión	Tubo do ar post-combustão
17	Booster d'allumage	Ignition Booster	Booster zum Anzünden	Ontstekingsbooster	Booster d'accensione	Acelerador de encendido	Acelerador de acendimento
18	Busette Ø 100 pour prise d'air de combustion extérieur	Ø 100 nozzle for external combustion air intake	Ansaugdüse Ø 100 für Außenluftzufuhr	Tuit diam. 100 voor de inlaat van externe verbrandingslucht	Busetta Ø 100 per presa d'aria di combustione esterna	Boquilla de Ø 100 para toma de aire de combustión exterior	Abertura de Ø 100 para entrada de ar de combustão do exterior

Fig. 2a

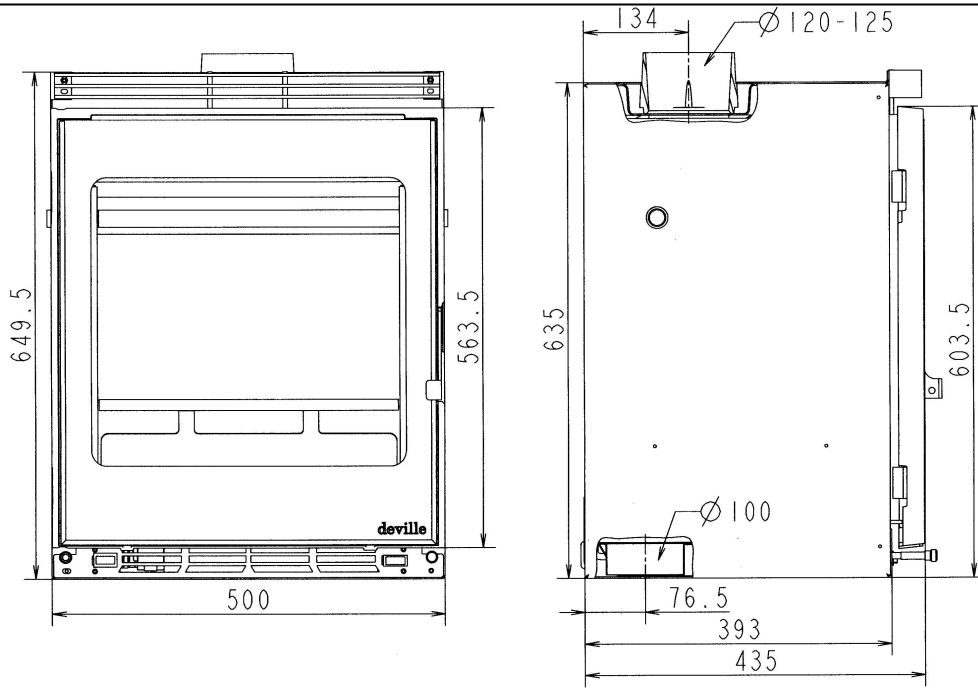


Fig. 2b

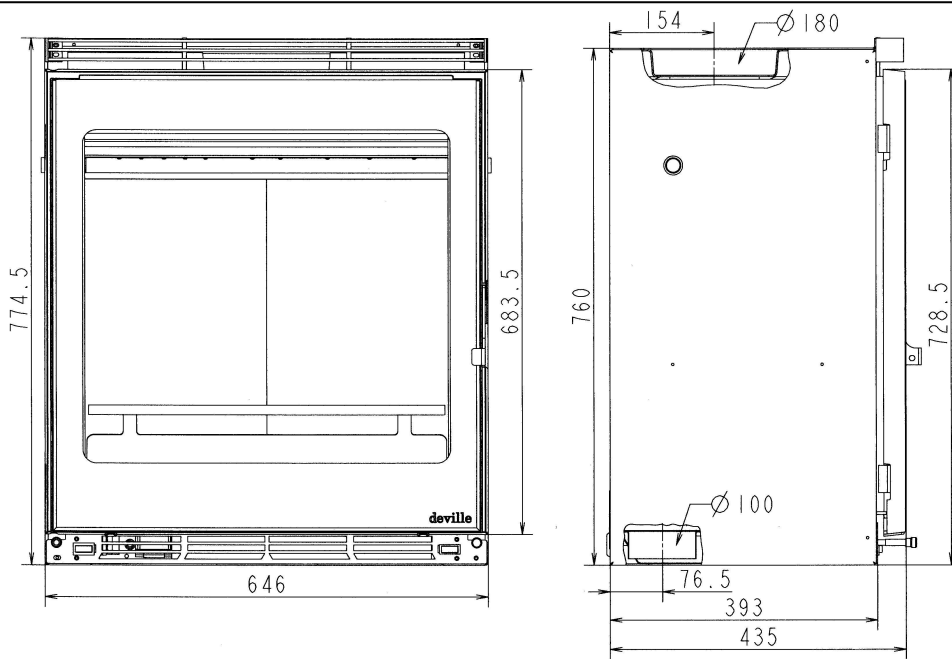


Fig. 3

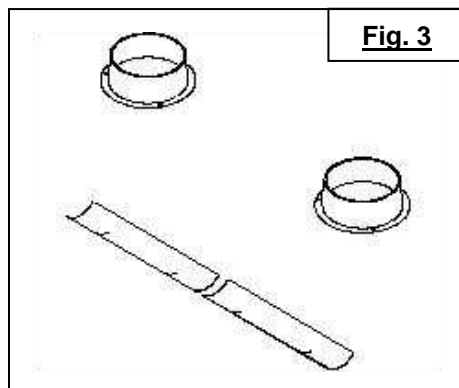


Fig. 4

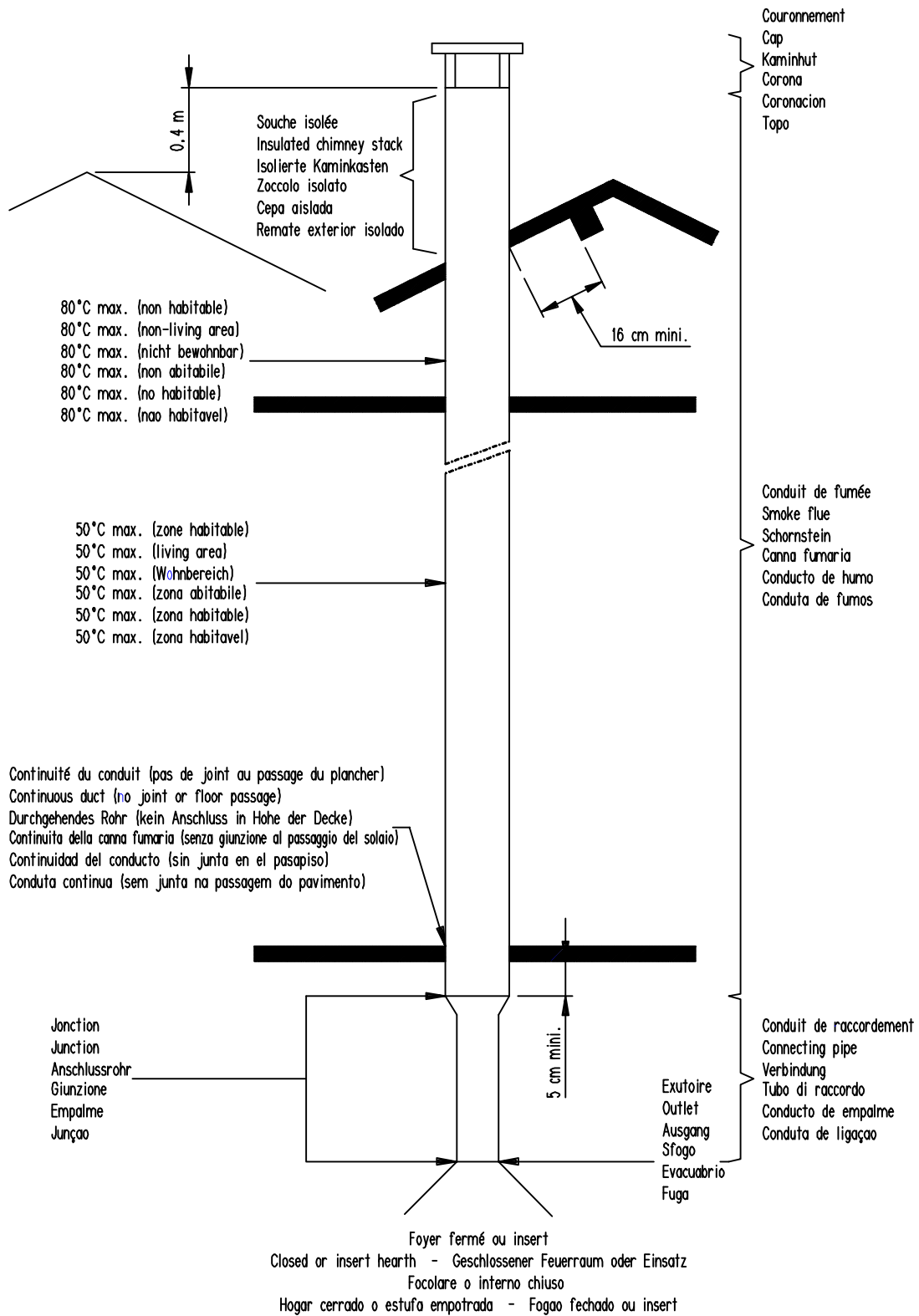


Fig. 5

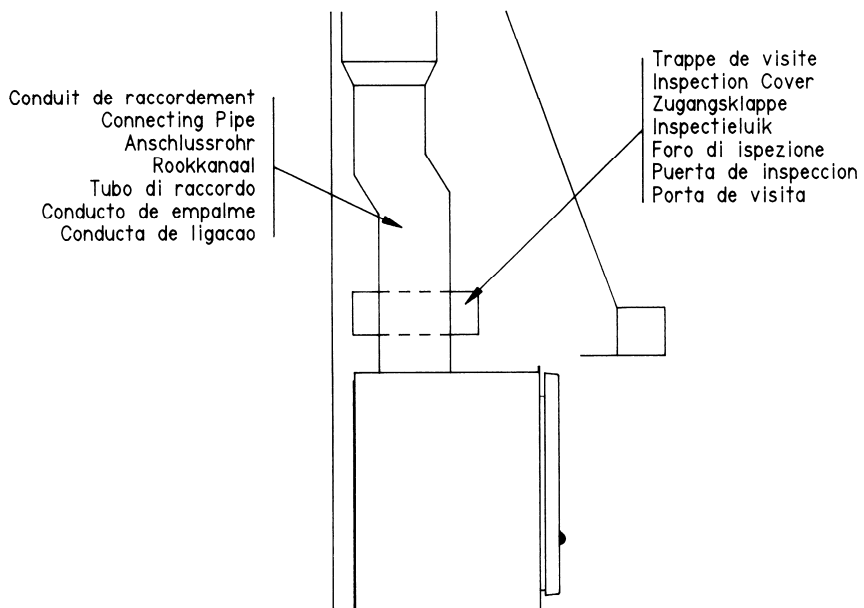
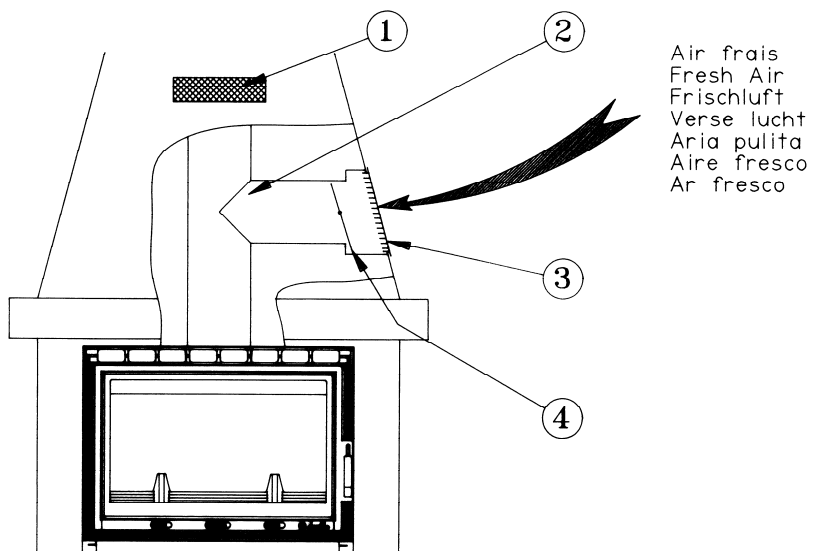


Fig. 6



	F	G-B	D	NL	I	E	P
①	Grille de ventilation	Ventilation Grille	Luftungsgitter	Ventilatieluchtrooster	Griglia di ventilazione	Rejilla de ventilacion	Grelha de ventilacao
②	Te de raccordement	T-Piece	T-Stuck	Broekstuk	Profilato a T di raccordo	Cruz de empalme	T de ligacao
③	Grille	Grille	Gitter	Rooster	Griglia	Rejilla	Grelha
④	Volet	Flap	Klappe	Klep	Manopola comando registro aria	Aleta	Placa

Fig. 7

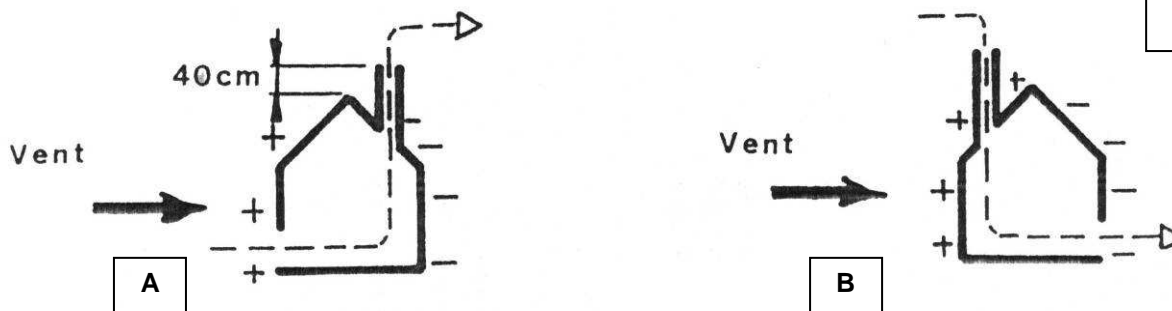


Fig. 8

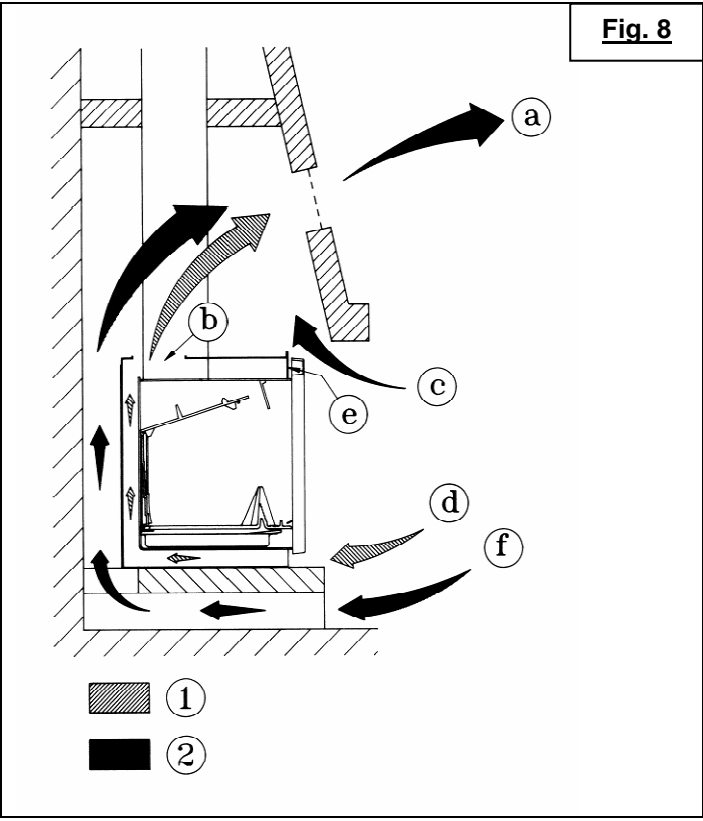


Fig. 9

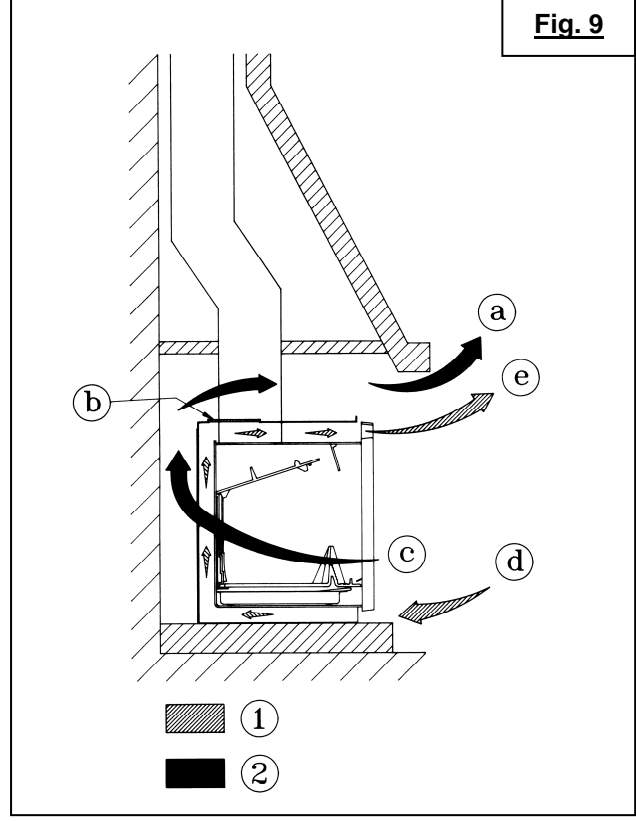
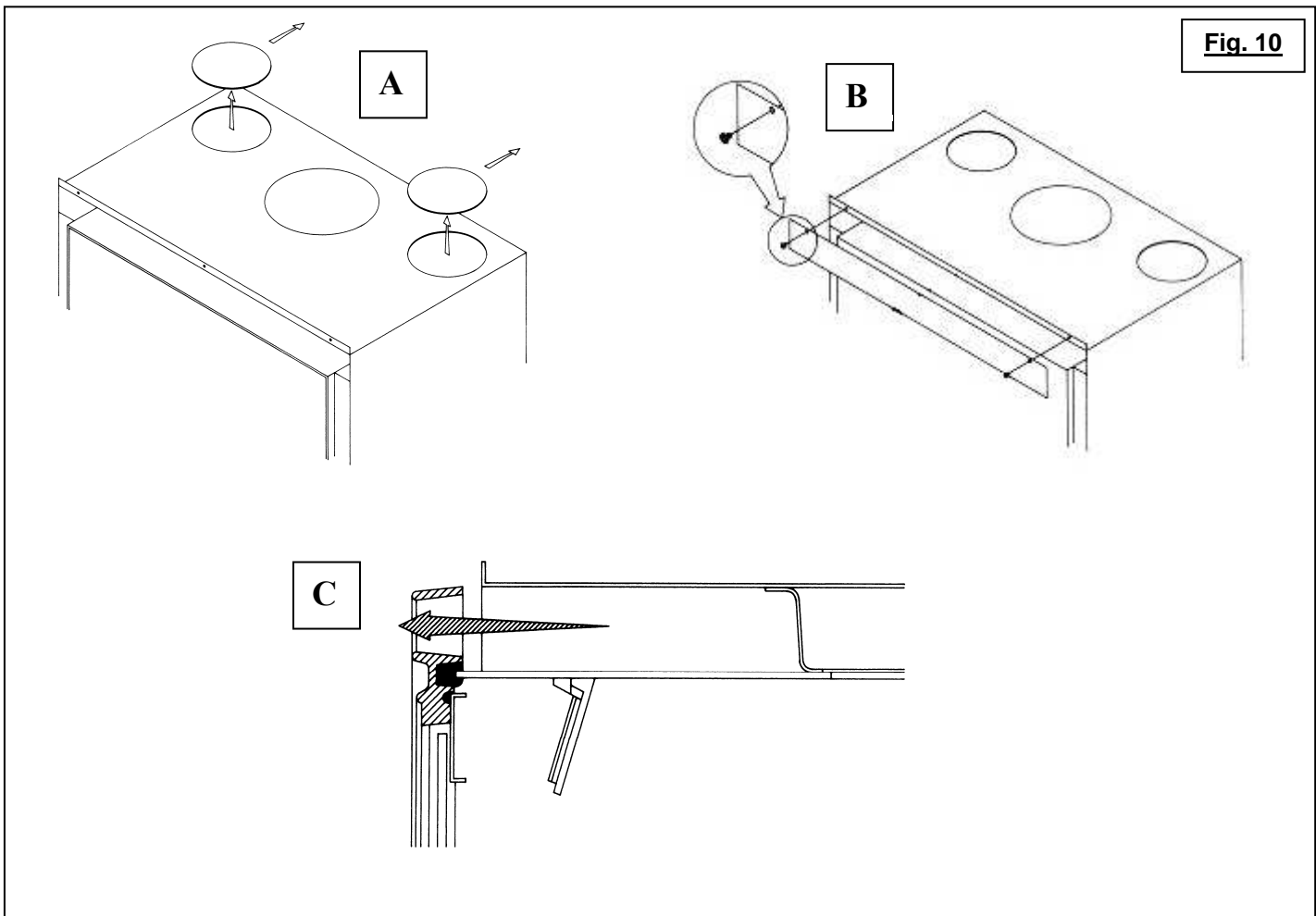
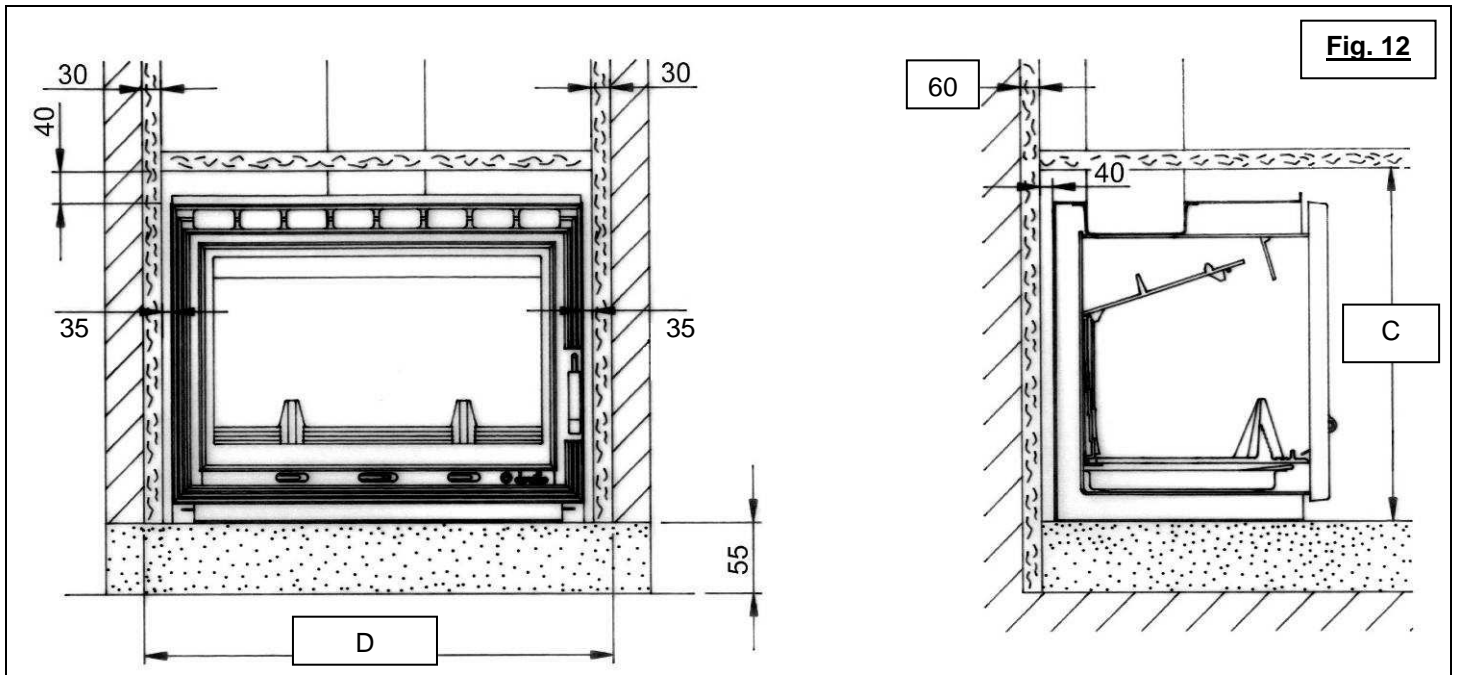
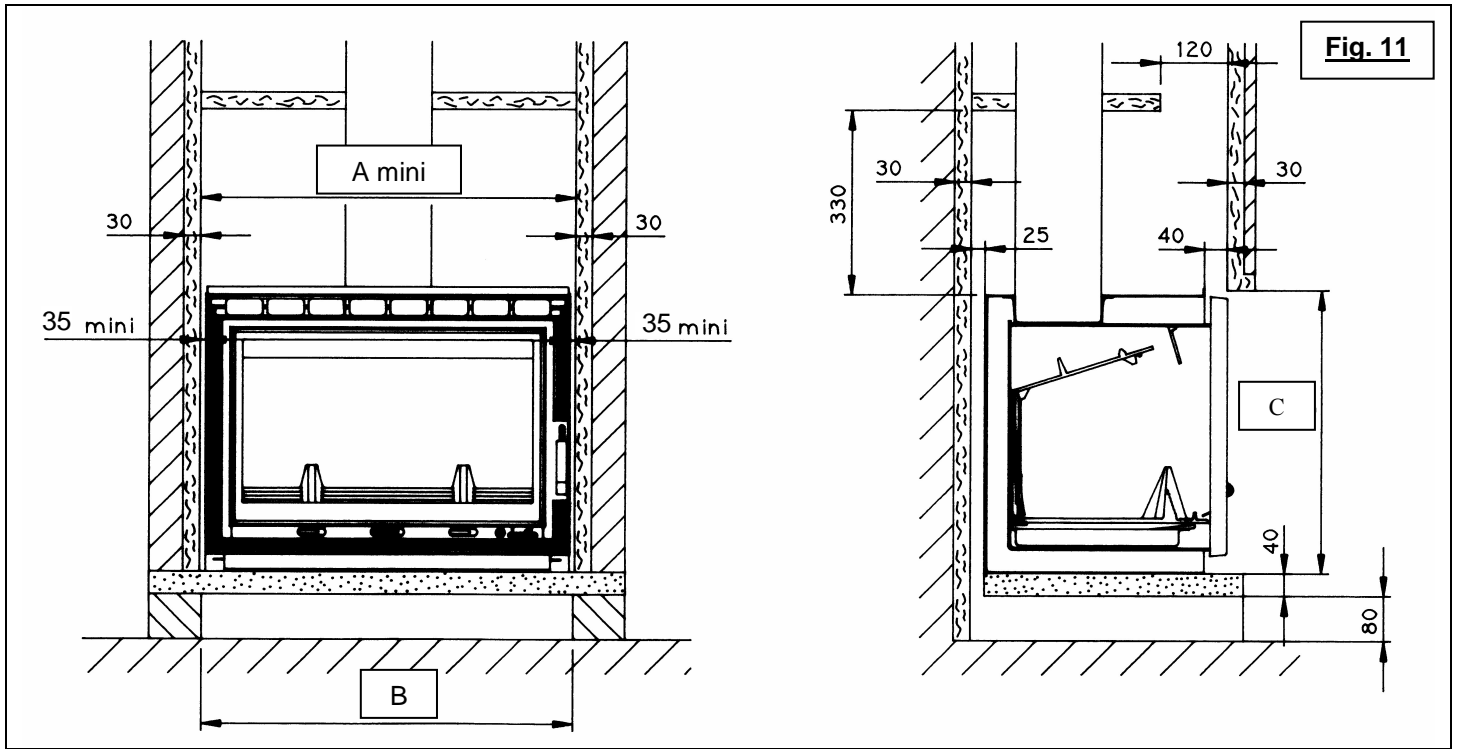


Fig. 10





- Laine de roche - Rock wool - Steinwolle - Steenwol - Lana di roccia - Lana de roca
La de rocha

- Habillage parois de la cheminee - Fireplace wall facing - Verkleidung der Kaminwand
Schoorsteenwandbekleding - Rivestimento pareti del camino - Revestimiento paredes de la chimenea
Revestimiento paredes da lareira

- Beton - Concrete - Beton - Beton - Calcestruzzo - Hormigon - Betao

	A	B	C	D
C07923	570	570	700	630
C07924	720	720	825	780

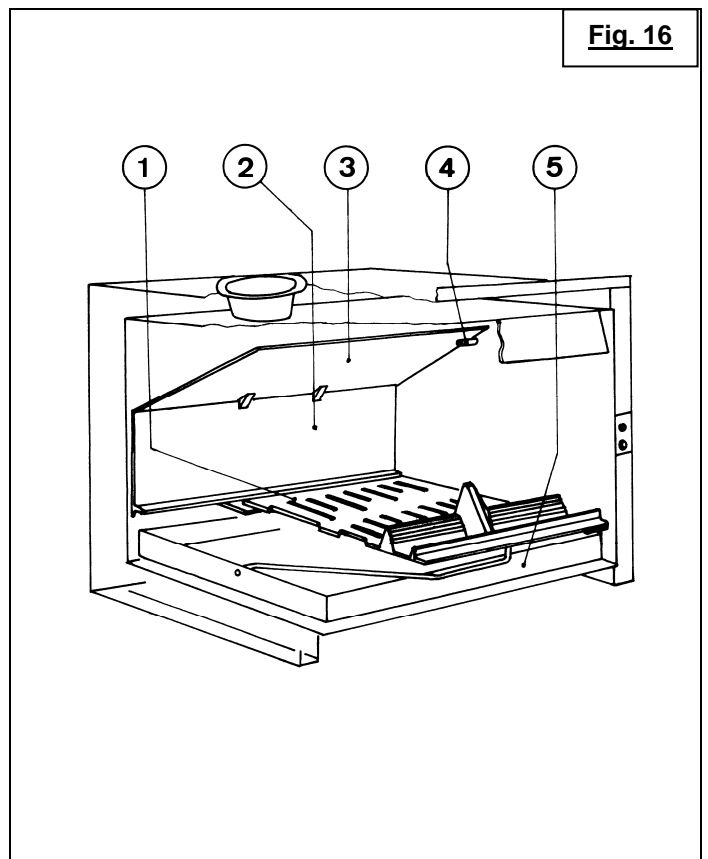
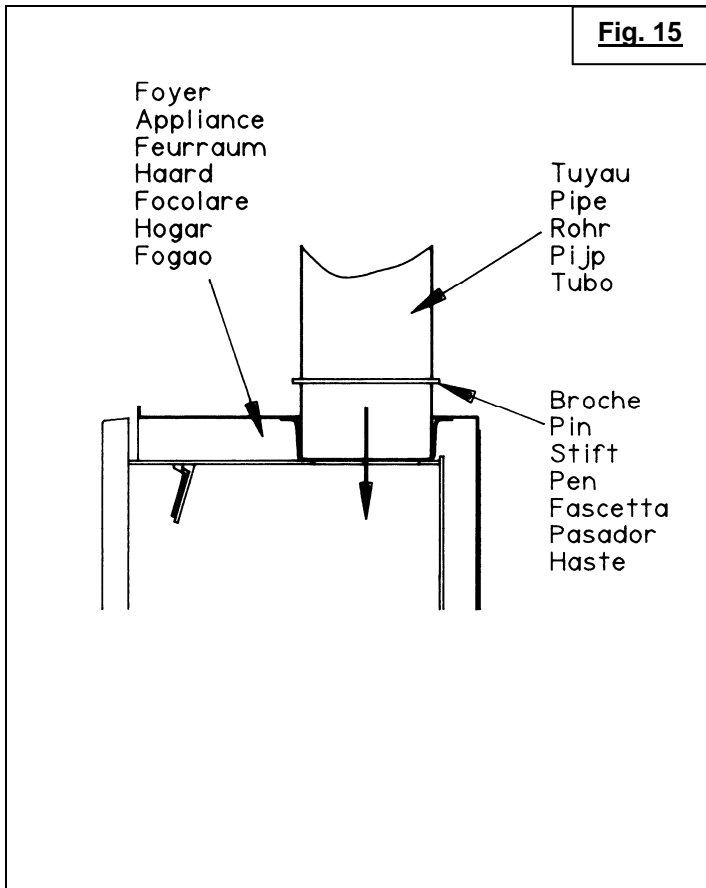
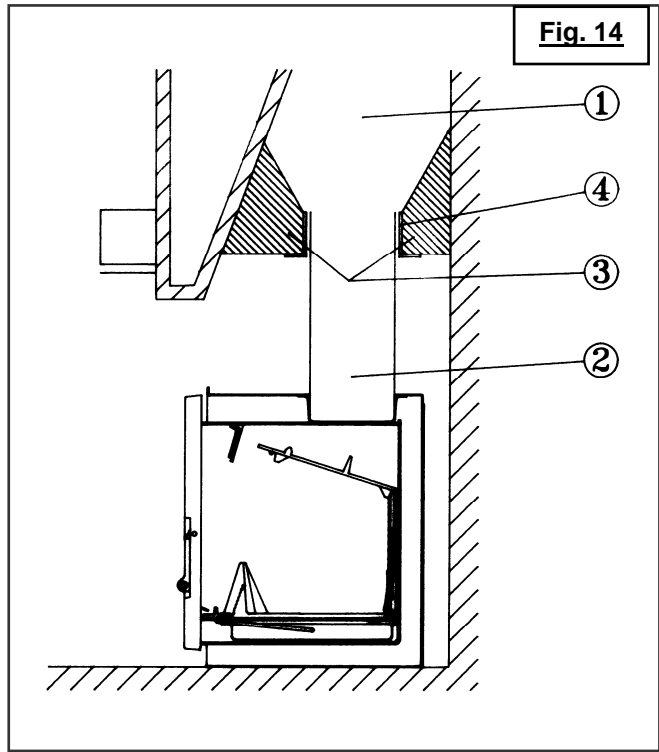
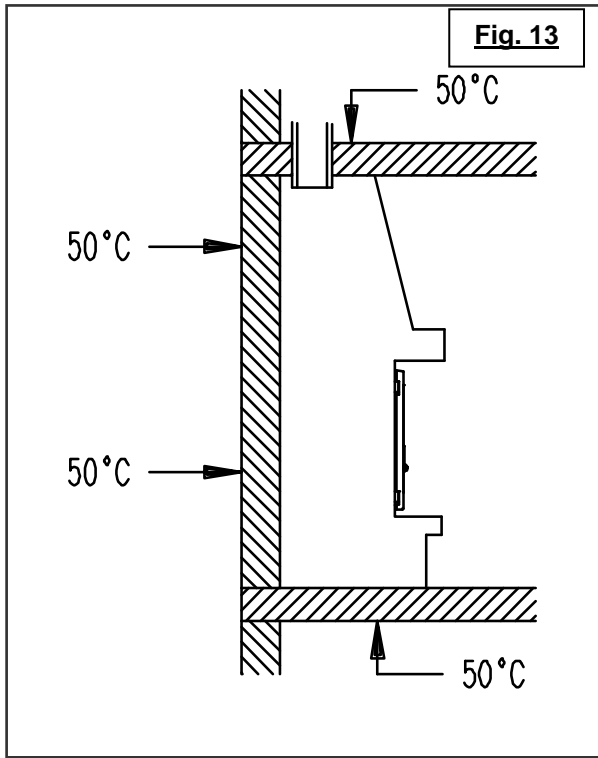
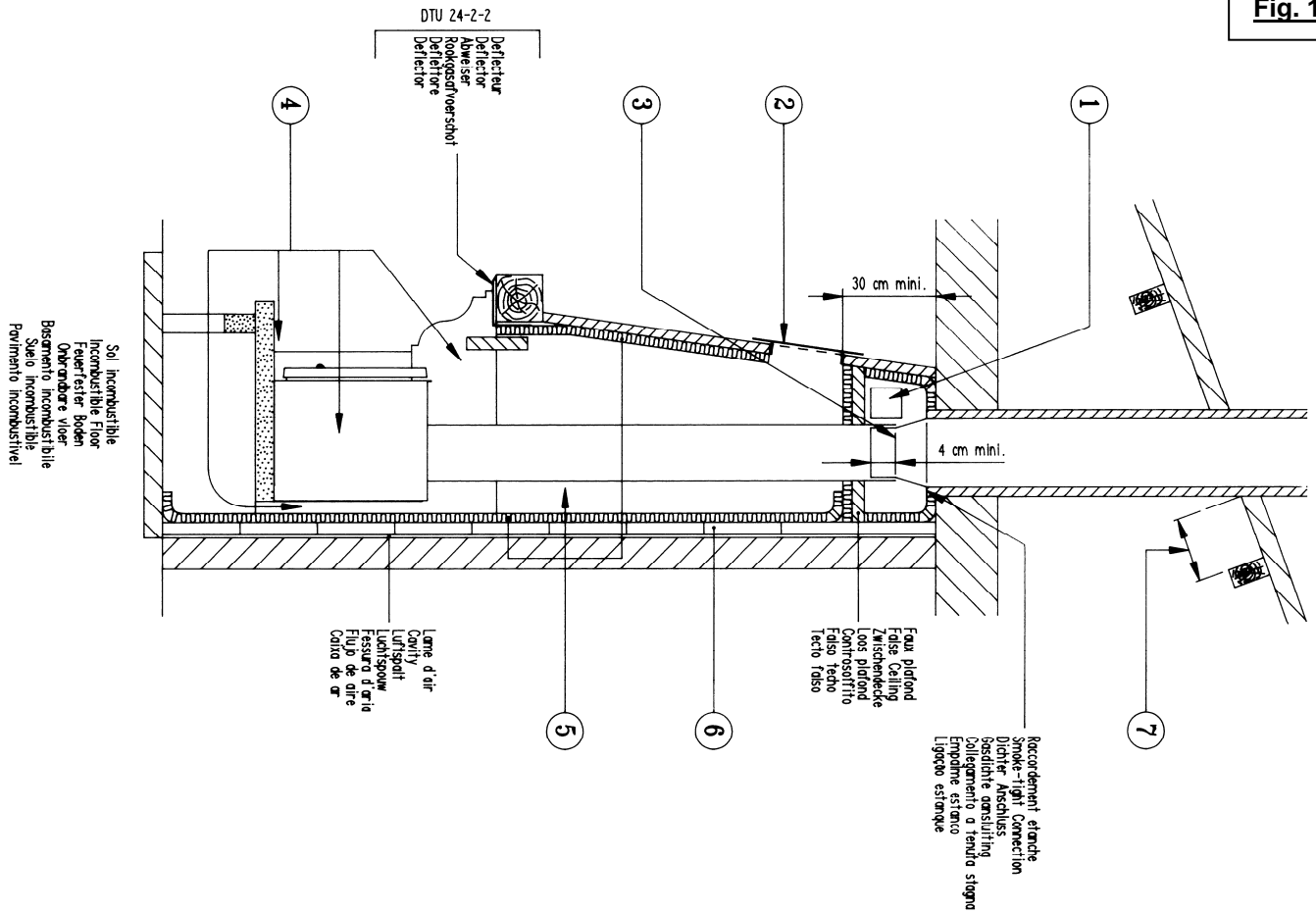
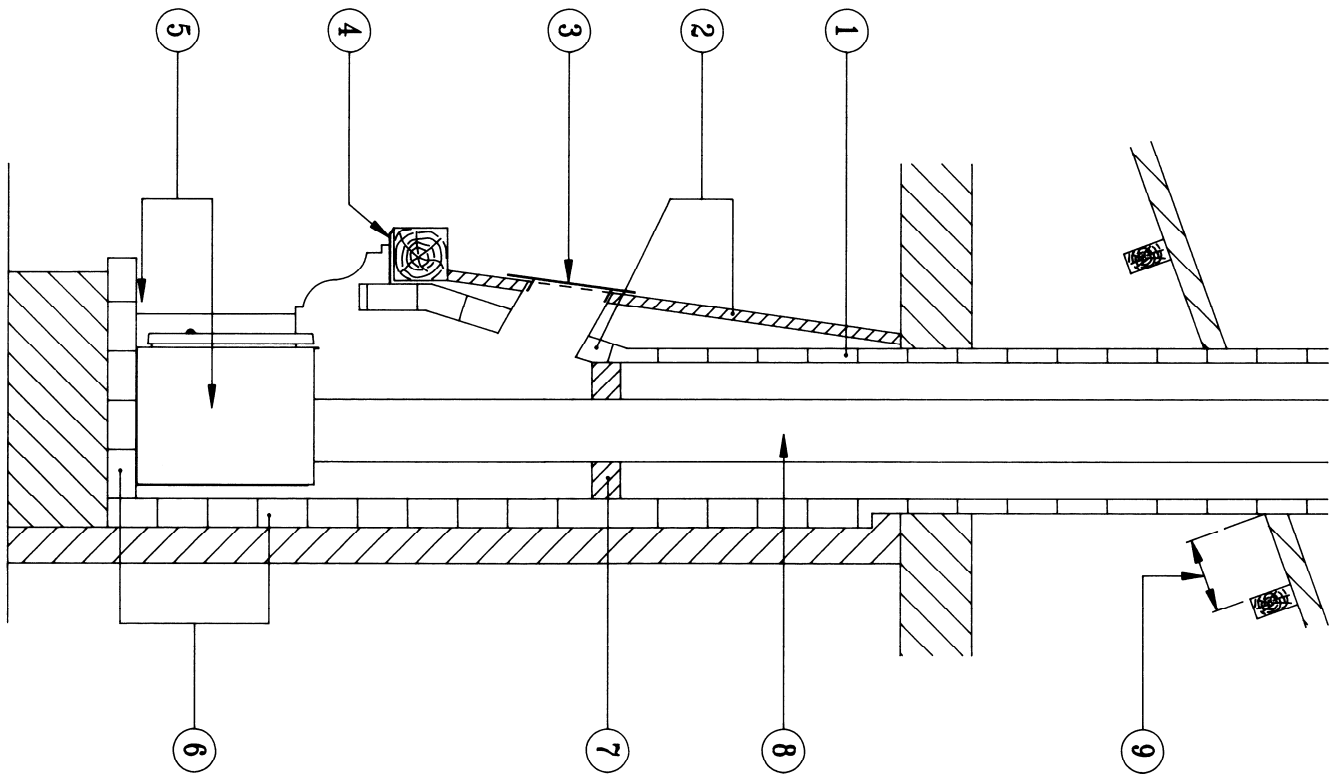


Fig. 17



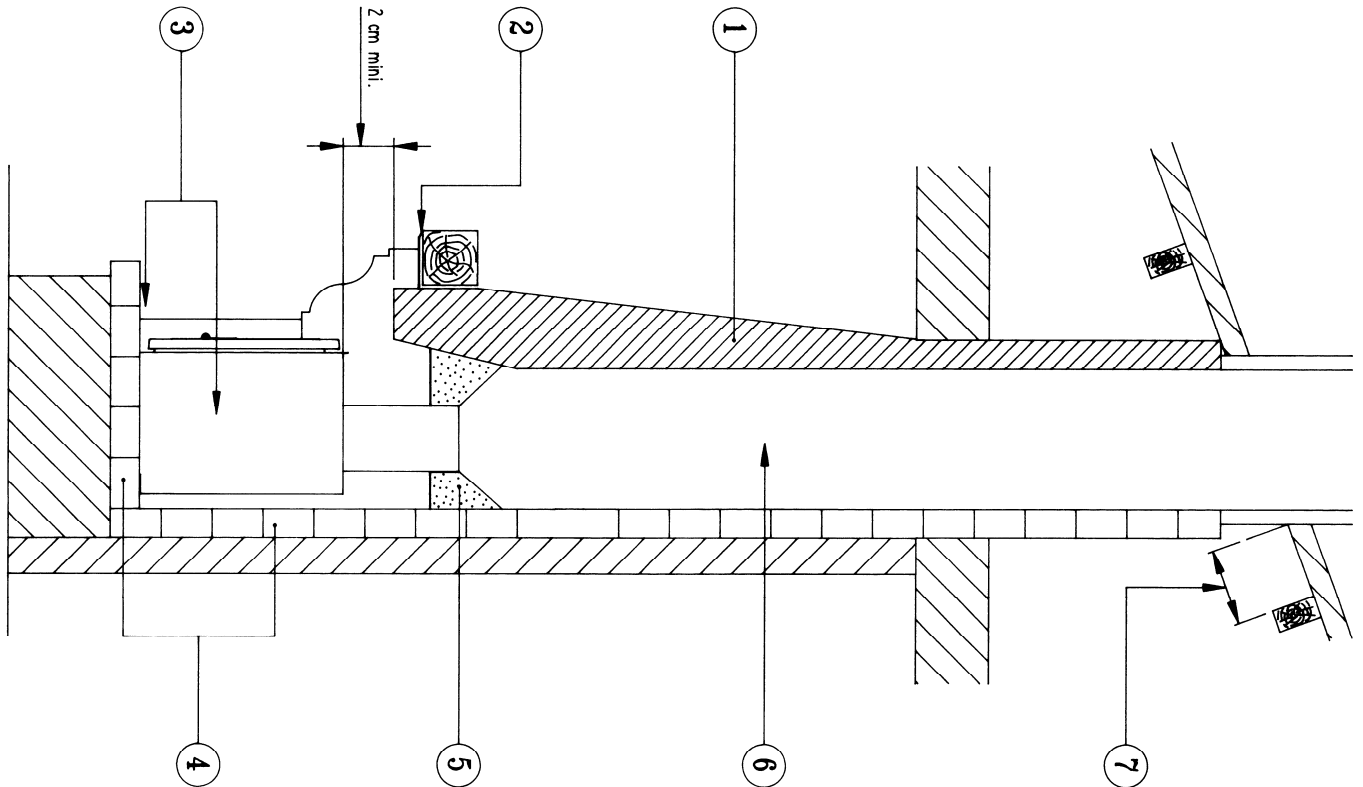
	F	GB	D	NL	I	E	P
①	2 grilles de ventilation latérales au-dessus du faux plafond de hotte	2 lateral ventilation grilles above the hood false ceiling	2 seitliche Lüftungsgitter über dem Zwischenboden des Kaminschachts	Twee ventilatieroosters aan de zijkant boven het loze plafond van de schouw	2 griglie di ventilazione laterali nella parte superiore del controsoffitto della cappa	2 rejillas de ventilación laterales por encima del falso techo de campana	2 grelhas de ventilação laterais acima do tecto falso da chaminé
②	Grille de sortie d'air chaud (800 cm² mini.)	Hot air outlet grille (min. 800 cm²)	Gitter für Warmluftausgang (min. 800 cm²)	Hoteluchtuitblaasrooster (minimaal 800 cm²)	Griglia di uscita aria calda (800 cm² min.)	Rejilla de salida de aire caliente (800 cm² mini)	Grelha de saída de ar quente (800 cm² mini.)
③	Entonnoir spécial en inox fixé au bolsseau par vis et mortier réfractaire	Special stainless steel funnel fixed to the flue block by screws and refractory mortar	Spezialrichter aus nichtrostendem Stahl, am Kaminformbaustein mit Schrauben und feuerfestem Mörtel befestigt	Met hittevaste bouten en mortel gemonteerde RVS trechter	Imbuto speciale inossidabile fissato al tubo di laterizio con vite e malta refrattaria	Embudo especial de acero inoxidable fijo en el bloque mediante tornillos y mortero refractario	Funil especial em inox fixado no bloco de chaminé com parafusos e argamassa refractária
④	Passages air de convection entre le fronton et l'appareil, sur les côtés et sous l'appareil	Convectional air passages between the fascia and the appliance, at the sides and under the appliance	Durchgang für Konvektionsluft zwischen oberem Querstück und Gerät, auf den Seiten und unter dem Gerät	Convecliechtkanalen tussen fronton en haard aan de zij- en onderkant van de haard	Passaggi aria di convezione tra frontone e focolare, sulle pareti laterali e sotto il focolare	Pasos de aire de convección entre el frontón y el aparato, en los laterales y debajo del aparato	Passagens de ar de convecção entre o frontão e o aparelho, dos lados e debaixo do aparelho
⑤	Isolation du mur, du plafond et de toutes les parois de la hotte et de la poutre bois exposées au rayonnement du foyer	Insulation of wall, ceiling, all hood walls and wooden beam, exposed to heat radiation from the appliance	Isolierung von Wänden, Decke, aller Wände des Kaminschachts und des Holzbalken, die der Wärmestrahlung des Feuerraums ausgesetzt sind	Warmte-isolatie van muren, plafond, schouwpanelen en schouwraaiel	Isolamento della parete, del soffitto, di tutte le pareti della cappa e della trave in legno esposta alla radiazione del focolare	Aislamiento de la pared, del techo y de todas las paredes de la campana y del dintel de madera expuestos a las radiaciones del hogar	Isolamento da parede, do tecto e de todas as paredes do pano da chaminé e da viga em madeira expostas à irradiação do fogão
⑥	Doublage en matériaux incombustibles si adossement à une cloison légère	Lining in incombustible materials if against lightweight partition	Doppelwand aus nichtbrennbaren Materialien, falls Anbau an leichte Trennwand	Onbrandbare tussenmuur ingeval van brandbaar schot	Rivestimento in materiali incombustibili in caso di contatto con una parete divisoria leggera	Forro con material incombustible si el adosamiento tiene lugar contra un tabique ligero	Forro em materiais incombustíveis se encostado a uma divisória ligeira
⑦	16 cm de tous bois ou autres matériaux combustibles	16 cm of any wood or other combustible material	16 cm von allen Holzteilen oder anderen brennbaren Materialien	Afstand van 16 cm tot brandbare materialen	16 cm da qualsiasi legno o materiale combustibile.	16 cm de todos los elementos de madera u otros materiales combustibles	16 cm de todas as madeiras ou outros materiais combustíveis

Fig. 18

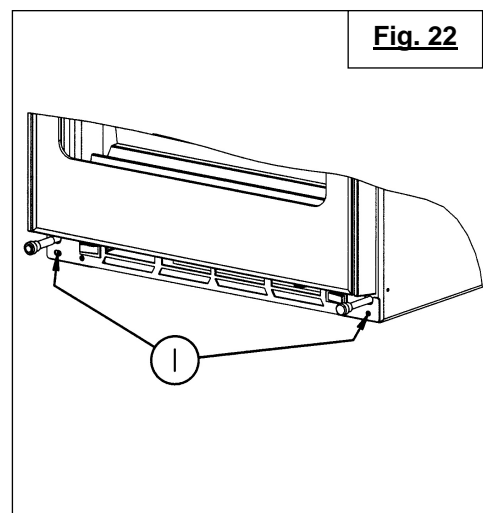
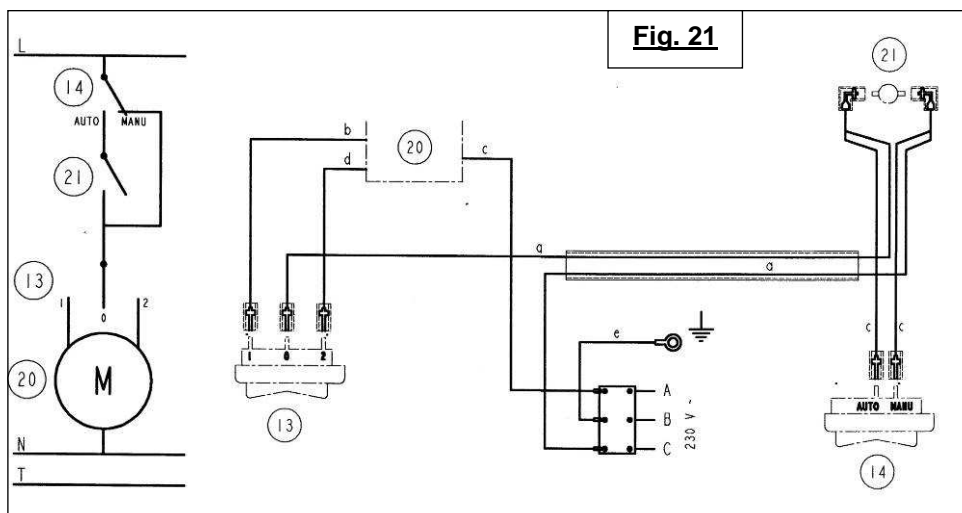
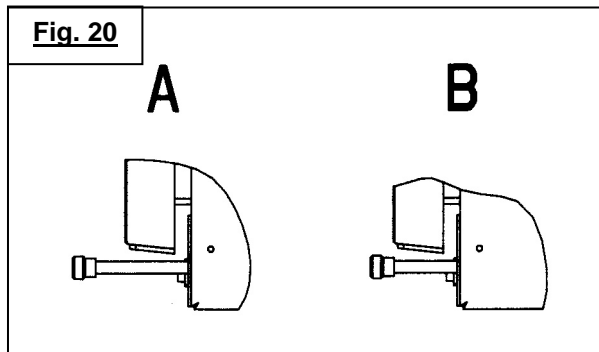


	F	GB	D	NL	I	E	P
①	Conduit existant	Existing Conduit	Vorhandener Schornstein	Bestaand rookgasafvoerkanaal	Canna fumaria già esistente	Conducto existente	Conduto existente
②	Hotte et avaloir existants en matériaux incombustibles résistant à la chaleur	Existing hood and front plate in incombustible heat-resistant materials	Vorhandene Kamin-schachtabdeckung aus feuer- und wärmebestem Material	Bestaande, onbrandbare schouw en kap	Cappa già esistente in materiale incombustibile resistente al calore	Campana y tragadera existentes en materiales incombustibles resistentes al calor	Pano de chaminé e câmara de fumo existentes em materiais incombustíveis resistentes ao calor
③	Grille de sortie d'air chaud (800 cm ² mini.)	Hot air outlet grille (min. 800 cm ²)	Gitter für Warmluftausgang (min. 800 cm ²)	Heteluchtuitblaasrooster (minimaal 800 cm ²)	Griglia di uscita aria calda (800 cm ² min.)	Rejilla de salida de aire caliente (800 cm ² mini)	Grelha de saída de ar quente (800 cm ² mini.)
④	Défecteur (suivant DTU 24-2-2)	Deflector (compliant with DTU 24-2-2)	Abweiser (Gemäß DTU 24-2-2)	Rookgasafvoerschot vigs DTU 24-2-2	Deflettore (conforme alla norma DTU 24-2-2)	Deflector (según DTU 24-2-2)	Deflector (Consoante DTU 24-2-2)
⑤	Passages air de convection sur les côtés et sous l'appareil	Convectional air passages at the sides and under the appliance	Durchgang für Konvektionsluft auf den Seiten und unter dem Gerät	Convectieluchtkanalen tussen front en haard aan de zij- en onderkant van de haard	Passaggi di aria di convezione sulle pareti e sotto il focolare	Pasos de aire de convección por los laterales y por debajo del aparato	Passagens de ar de convecção dos lados e debaixo do aparelho
⑥	Revêtement réfractaire existant	Existing refractory lining	Vorhandene feuerfeste Verkleidung	Bestaande vuurvaste bekleding	Rivestimento refrattario già esistente	Revestimiento refractario existente	Revestimento refractário existente
⑦	Étanchéité conduit / tubage	Conduit / tubing tightness	Abdichtung zwischen Rohr und eingezogenem Rauchabzugsrohr	Afdichting pijp / kanaal	Tenuta stagna canna / tubo di raccordo	Estanquidad conducto / entubación	Vedação conduta / tubo
⑧	Tubage	Tubing	Eingezogenes Rauchabzugsrohr	Rookgasafvoerpijp	Tubo di raccordo	Entubación	Tubo
⑨	16 cm de tous bois ou autres matériaux combustibles	16 cm of any wood or other combustible materials	16 cm von allen Holzteilen oder anderen brennbaren Materialien	Afstand van 16 cm tot brandbare materialen	16 cm da qualsiasi legno o materiale combustibile	16 cm de todos los elementos de madera u otros materiales combustibles	16 cm de todas as madeiras ou outros materiais combustíveis

Fig. 19



	F	GB	D	NL	I	E	P
①	Avaloir existant en matériaux incombustibles résistant à la chaleur	Existing front plate in heat-resistant incombustible materials	Vorhandene Kaminschichtabdeckung aus feuer- und wärmebestem Material	Bestaande onbrandbare kap	Cappa già esistente in materiale incombustibile resistente al calore	Tragadera existente en materiales incombustibles resistentes al calor	Câmara de fumo existente em materiais incombustíveis resistentes ao calor
②	Défecteur + isolant (suivant DTU 24-2-2)	Deflector + insulant (as per DTU 24-2-2)	Abweiser + Isolierung (gemäß DTU 24-2-2)	Rookgasafvoerschot + isolatie (vlg DTU 24-2-2)	Deflettore + isolante (conforme alla norma DTU 24-2-2)	Deflector + aislante (según DTU 24-2-2)	Deflector + Isolante (consoante DTU 24-2-2)
③	Passages air de convection sur les côtés et sous l'appareil	Convexional air passages at the sides and under the appliance	Durchgang für Konvektionsluft auf den Seiten und unter dem Gerät	Convectieluchtkanalen tussen fronton en haard aan de zij- en onderkant van de haard	Passaggi di aria di convezione sulle pareti e sotto il focolare	Pasos de aire de convección por los laterales y por debajo del aparato	Passagens de ar de convecção dos lados e debaixo do aparelho
④	Revêtement réfractaire existant	Existing refractory lining	Vorhandene feuerfeste Verkleidung	Bestaande vuurvaste bekleding	Rivestimento refrattario già esistente	Revestimiento refractario existente	Revestimento refractário existente
⑤	Collerette maçonnée étanche	Impervious masonry collar	Eingemauerte dichte Manschette	Ingemetselde gasdichte kraag	Collare in muratura a tenuta stagna	Collar in empotrado estanco	Anel em alvenaria estanque
⑥	Conduit existant conservé en l'état	Existing conduit, kept as is	Beibehaltener vorhandener Schornstein	Bestaand, bruikbaar rookgasafvoerkanaal	Canna fumaria già esistente conservata in buono stato	Conducto existente conservado	Conduta existente conservada no estado
⑦	16 cm de tous bois ou autres matériaux combustibles	16 cm of any wood or other combustible materials	16 cm von allen Holzteilen oder anderen brennbaren Materialien	Afstand van 16 cm tot brandbare materialen	16 cm da qualsiasi legno o materiale combustibile	16 cm de todos los elementos de madera u otros materiales combustibles	16 cm de todas as madeiras ou outros materiais combustíveis



	F	GB	D	NL	I	E	P
a	Marron	Brown	Braun	Bruin	Marrone	Castanho	Castanho
b	Jaune	Yellow	Gelb	Geel	Giallo	Amarillo	Amarelo
c	Noir	Black	Schwarz	Zwart	Nero	Negro	Preto
d	Blanc	White	Weiss	Wit	Vuoto	Blanco	Branco
e	Jaune et vert	Yellow and green	Gelb und grün	Geel en groen	Giallo e verde	Amarillo y verde	Amarelo e verde
13	Interrupteur de ventilateur bi-vitesse	Switch of the two-speed ventilator	Schalter des Zweigeschwindigkeitsventilators	Ventilator schakelaar 2-snelheden	Interruttore di ventilatore bi-velocità	Interruptor de ventilador « dos velocidades »	Interruptor de ventilação bi-velocidade
14	Sélecteur AUTO/MANU	Selector AUTO/MANU	Ein Wähler AUTO/MANU	Een schakelaar AUTO/MANU	Selettore AUTO/MANU	Selector AUTO/MANU	Selector AUTO/MANU
20	Ventilateur	Ventilator	Ventilator	Ventilator	Ventilatore	Ventilador	Ventilador
21	Thermostat	Thermostat	Thermostat	Thermostaat	Termostato	Termostato	Termostato
A	Phase	Phase	Phase	Faseleider	Fase	Fase	Fase
B	Fil de terre (à raccorder obligatoirement)	Earth connection (compulsory)	Erdanschluss (muss unbedingt angeschlossen werden)	Schakelaar met aarde (verplicht aan te sluiten)	Messa a terra (deve essere collegata obbligatoriamente)	Torna de tierra (no olvidar la connexion a tierra)	Tornada de terra a ligar obrigatoriamente
C	Neutre	Neutral	Neutral	Nulleider	Neutro	Neutro	Neutro

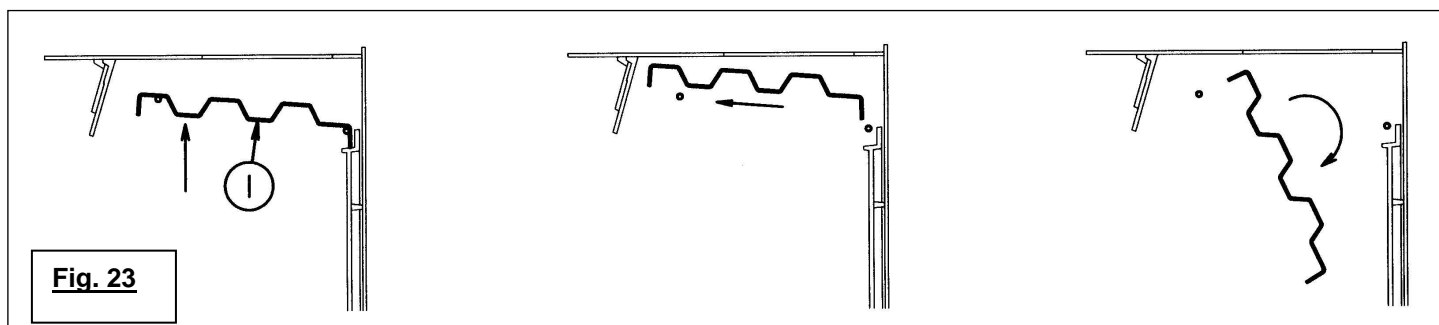


Fig. 24

Passage d'air secondaire
Secondary air flow
Durchgang der Zusatzluft
Ingresso aria secundaria
Pase de aire secundario
Passagem de ar secundario

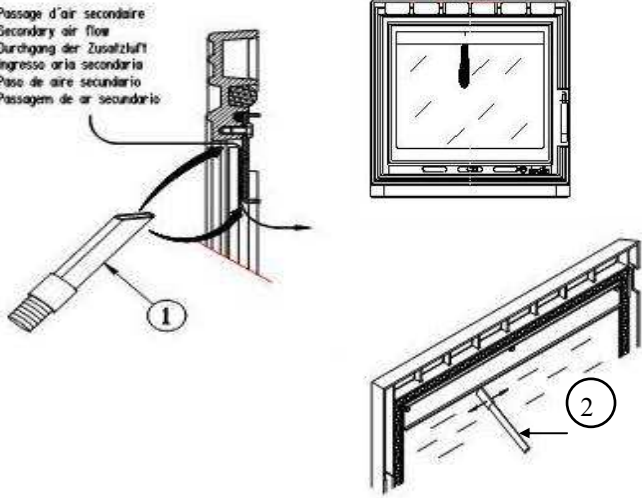


Fig. 25

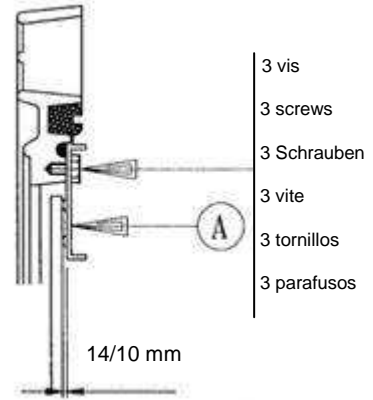
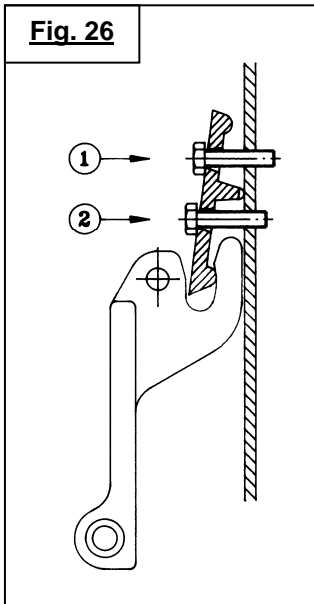


Fig. 26



deville

Les descriptions et caractéristiques figurant sur ce document sont données à titre d'information et non d'engagement. En effet, soucieux de la qualité de nos produits, nous nous réservons le droit, d'effectuer, sans préavis, toute modification ou amélioration.
* * *

Société Anonyme au capital de 6.404.454 €
R.C SEDAN 787 020 080 B - Sirène 787 020 080 00018

SIEGE SOCIAL
76 rue Forest - 08013 CHARLEVILLE-MEZIERES CEDEX
www.deville.fr - contact@deville.fr