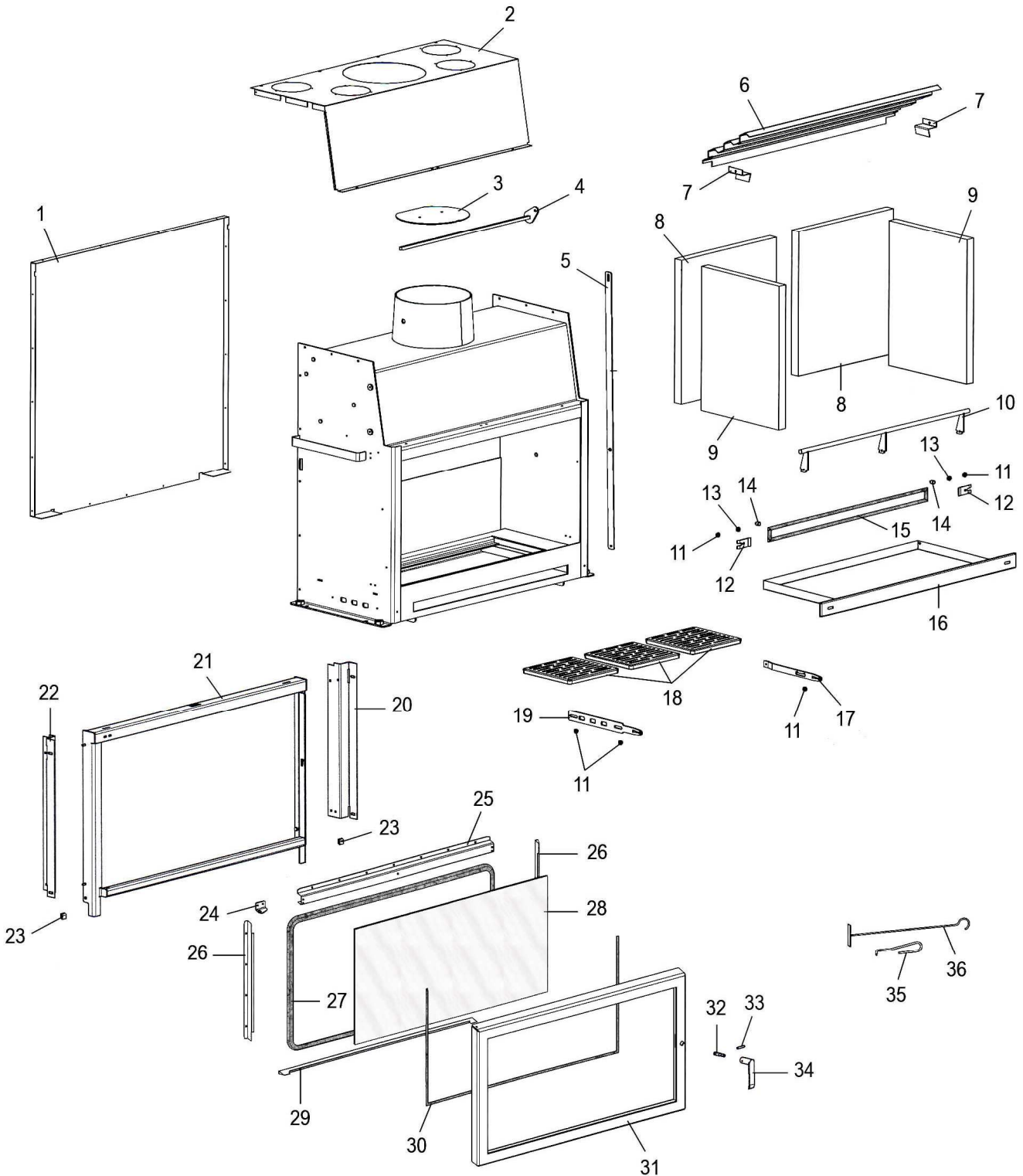


FOYER BOIS PLENTITUDE 100 VISION
PORTE NOIRE C07965.PT06



Propriété de DEVILLE - Reproduction interdite - Tous droits réservés - Document non contractuel susceptible d'être modifié sans préavis

Eclaté

 Date d'application : 01.07.03
 Indice A

**FOYER BOIS PLENITUDE 100 VISION
 PORTE NOIRE C07965.PT06**

REP.	DESIGNATION	REF. PIECE	1ère URG	REP.	DESIGNATION	REF. PIECE	1ère URG
1	Ecran arrière	P0051480		33	Vis sans tête - M6-30	P0051922	
2	Dessus de carénage	P0051470		34	Poignée	P0051917	
3	Volet de buse	P0051444		35	Main froide	P0028173	
4	Ens. tige de manœuvre	P0051408/P06B		36	Raclette	P0013447	
5	Tige de liaison	P0051483		-	Ecrou double - M5	P0013783	
6	Défecteur	P0051476	X	-	Goupille élastique - E 3-20	P0777320	
7	Bride de brique (2)	P0051489		-	Rondelle élastique ondulée - Ø8	P0018504	
8	Brique de fond vermiculite (2)	P0051862	X				
9	Brique de côté vermiculite (2)	P0051861	X				
10	Ens. chenet	P0051479/P06B	X				
11	Guide (5)	P0051475					
12	Verrou de cendrier (2)	P0051418					
13	Entretoise - Ø7,1x16 - Ep. 2,9 (2)	P0052239					
14	Bouton (2)	P0051419					
15	Kit tresse - Ø10 - Noir	D0045933	X				
16	Ens. cendrier	P0051445/P06P					
17	Commande de clé de buse	P0051484/P06P					
18	Grille (3)	P0045915	X				
19	Volet d'air	P0051474/P06P					
20	Support de cadre droit	P0051407/P06P					
21	Ens. cadre de porte	P0051641/P06P					
22	Support de cadre gauche	P0051413/P06P					
23	Tube silicone - Ø10x14 (0,03 m)	P0051863					
24	Charnière	P0051634/P06P					
25	Guide d'air	P0051647/P06P					
26	Presse-verre latéral (2)	P0051648					
27	Joint de porte	P0051935	X				
28	Verre de porte	P0051439	X				
29	Presse-verre inférieur	P0051649					
30	Joint de verre (1,6 m)	P0031148	X				
31	Ens. porte	P0051921/P06P					
32	Axe de poignée	P0051918					