
Monaco

Poêle à bois

Réf 134 08 12

Puissance : 8.5 kW
DIN EN 13240 : 2005-10



Présentation du matériel

Instruction pour l'installateur

Instruction pour l'utilisateur

Pièces détachées

Certificat de garantie

Document n°1292-2 ~ 14/02/2012



Notice de référence

à conserver

par l'utilisateur

pour consultation

ultérieure.

FRANCO BELGE ♦♦

"La chaleur en toute confiance"

127^{ème} RIF,15
BE 5660 MARIEMBOURG

Matériel sujet à modifications sans préavis.
Document non contractuel.

FRANCO BELGE vous félicite de votre choix.
FRANCO BELGE garantie la qualité de ses appareils
et s’engage à satisfaire les besoins de ses clients.
Fort de son savoir-faire de plus de 80 ans,
FRANCO BELGE utilise les technologies les plus avancées dans la conception
et la fabrication de l’ensemble de sa gamme d’appareils de chauffage.
Ce document vous aidera à installer et utiliser votre appareil,
au mieux de ses performances, pour votre confort et votre sécurité.

SOMMAIRE

Présentation du matériel	p. 3
Colisage	p. 3
Caractéristiques générales	p. 3
Descriptif de l’appareil.	p. 3
Principe de fonctionnement	p. 3
Instructions pour l’installateur	p. 4
Avertissement pour l’usager	p. 4
Le local d’implantation.	p. 4
Montage de la buse d’évacuation.	p. 5
Départ de fumée au dessus.	p. 5
Départ de fumée à l’arrière	p. 5
Le conduit d’évacuation	p. 5
Conduit de raccordement	p. 6
Contrôles avant mise en service	p. 6
Entretien de la cheminée	p. 6
Instructions pour l’utilisateur	p. 7
Combustible	p. 7
Allumage	p. 7
Conduite de la combustion	p. 8
Décrassage.	p. 8
Entretien de la cheminée	p. 8
Entretien du poêle	p. 8
Consignes de sécurité.	p. 8
Causes de mauvais fonctionnement	p. 9
Pièces détachées	p. 10

Cet appareil est conçu pour brûler le bois en toute sécurité

ATTENTION

une mauvaise installation peut avoir de graves conséquences.

Il est recommandé de faire appel à un professionnel qualifié pour son installation ainsi que pour les besoins de maintenance régulière.

1 Présentation du matériel

1.1 Colisage

- 1 colis : Poêle.

1.2 Caractéristiques générales

Référence	134 08 12
Dépression de la cheminée Pa	12
Puissance calorifique nominale kW	8,5
Dimensions utiles du foyer :	
(de la chambre de combustion)	
- Largeur mm	429
- Profondeur mm	240
- Hauteur mm	225
Dimension des bûches :	
- Longueur cm	40
Capacité du cendrier litres	3,24
Poids kg	90
Volume de chauffe corrigé m ³	320
Rendement %	74
Co (13% O ₂) %	0,17
Température des fumées °C	324
Débit combustible kg/h	2,8
Charge de bois kg	2,4

Nota : Les performances indiquées ci-contre résultent d'essais effectués suivant la norme NF EN 13240 avec des bûches de Ø 10, de 24 cm de longueur et une dépression de 12 Pa.

1.3 Descriptif de l'appareil

Poêle à bois - conforme à la norme NF EN 13240

- Appareil de chauffage à fonctionnement intermittent.
- Buse d'évacuation en fonte, démontable pour raccorder l'appareil soit par le dessus, soit par l'arrière.
- Porte munie d'une vitre en vitrocéramique permettant d'observer la combustion.
- Réglage d'allure par volet d'entrée d'air primaire.
- Cendrier de grande contenance.

1.4 Principe de fonctionnement

Le "MONACO" est un appareil conçu pour fonctionner uniquement porte fermée. La diffusion de la chaleur s'effectue essentiellement par rayonnement au travers de la vitre et tout autour du foyer.

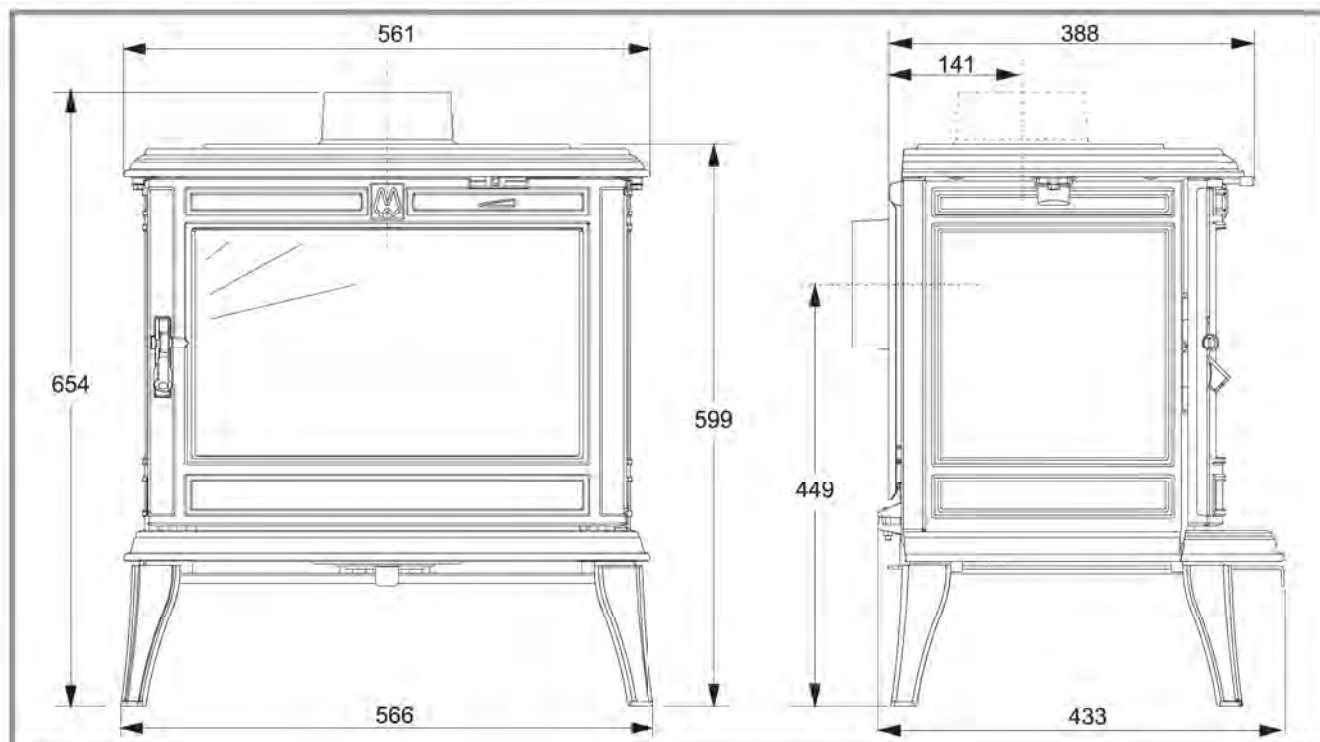


Figure 1 - Dimensions en mm

2 Instructions pour l'installateur

2.1 Avertissement pour l'utilisateur

Tous les règlements locaux et nationaux, notamment ceux qui font référence à des normes nationales et européennes, doivent être respectés lors de l'installation de l'appareil.

Un poêle mal installé peut être à l'origine de graves incidents (incendie de cheminée, inflammation de matériaux d'isolation à base de plastique des cloisons, etc...).

L'isolation de l'appareil et du conduit d'évacuation des gaz doit être renforcée et réalisée suivant les règles de l'art afin d'assurer la sécurité du fonctionnement de l'appareil. Se référer aux réglementations locales en vigueur.

Pour la France :

Arrêté du 22 octobre 1969 : Conduit de fumée desservant les logements.

Arrêté du 22 octobre 1969 et Arrêté du 24 mars 1982 : Aération des logements.

Norme NF P 51-201 : Travaux de fumisterie (DTU 24-1).

Norme NF D 35-302 : Tuyaux et coudes de fumée en tôle.

Le non-respect des instructions de montage entraîne la responsabilité de celui qui l'effectue.

La responsabilité du Constructeur est limitée à la fourniture du matériel.

2.2 Le local d'implantation

Ventilation : Pour permettre le bon fonctionnement en tirage naturel, vérifier que l'air nécessaire à la combustion peut être prélevé en quantité suffisante dans la pièce où est installé l'appareil ; dans les habitations équipées d'une "VMC" (Ventilation Mécanique Contrôlée), celle-ci aspire et renouvelle l'air ambiant ; dans ce cas l'habitation est légèrement en dépression et il est nécessaire d'installer une prise d'air extérieure, **non obturable**, complémentaire propre à la cheminée et d'une section au moins égale à 50 cm².

Emplacement de l'appareil : Choisir un emplacement central dans l'habitation qui favorise une bonne répartition de l'air chaud de convection dans la pièce principale.

La diffusion de l'air chaud vers les autres pièces se fera par les portes de communication.

Ces pièces doivent être en dépression ou équipée de grilles d'aérations **non réglable**, placées de façon à ne pas être obstruées pour favoriser la circulation de l'air chaud.

Plancher et cloisons : S'assurer que le plancher est capable de supporter la charge totale de l'appareil. Dans le cas contraire, le renforcer par une chape en béton pour répartir cette charge.

S'assurer qu'ils ne sont pas constitués ni revêtus de matériaux inflammables ou se dégradant sous l'effet de la chaleur (papiers peints, moquettes, lambris, cloisons légères avec isolation à base de plastique).

Lorsque le plancher est combustible, prévoir une isolation adéquate par exemple une plaque en tôle.

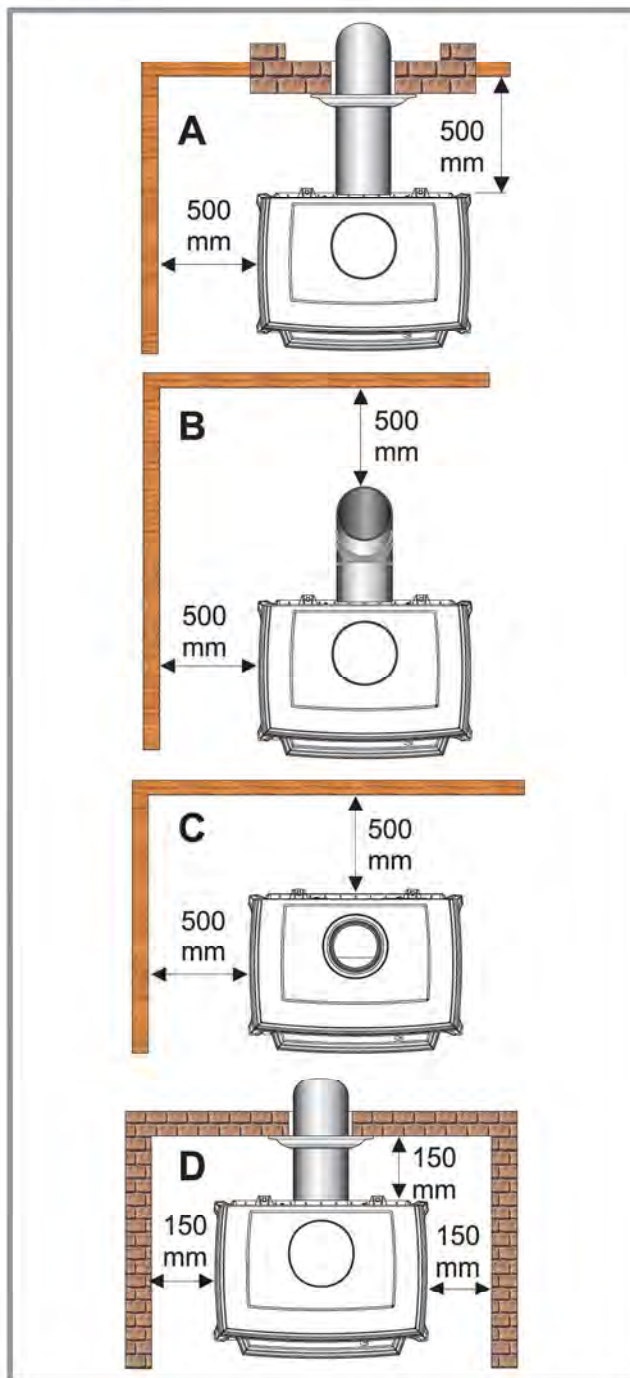


Figure 2 - Dégagement minimum d'installation

Faire bien attention de respecter les dégagements d'installation jusqu'aux cloisons en matériau combustible (rep. A, B et C fig. 2), aux parois en matériau non-combustible (rep. D, fig. 2). Lors de l'implantation, il est recommandé de laisser un espace suffisant pour permettre, ultérieurement, un nettoyage plus aisé de l'appareil. Ne mettre aucun objet en matériaux combustibles ou rideaux, tentures etc...

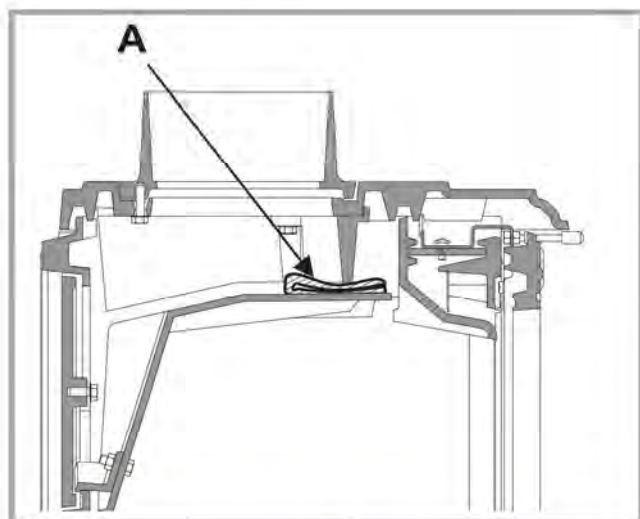


Figure 3 - Départ des fumées au dessus

2.3 Montage de la buse d'évacuation

La buse d'évacuation permet l'utilisation de tuyaux de Ø 125 mm ou de Ø 139 mm selon que le raccordement s'effectue à l'intérieur ou à l'extérieur de la buse.

2.4 Départ de fumée au dessus

Figure 3

- L'appareil est préparé d'usine pour un départ dessus.
- **Ne pas démonter le dessus.**
- Retirer la cale en carton **A** par le dessus.

2.5 Départ de fumée à l'arrière

Figure 4

- **Ne pas démonter le dessus.**
- Retirer la cale en carton (rep. **A**, fig. 3) par le dessus.
- Retirer la chicane **1**.
- Enlever l'écran pare-chaaleur arrière **2**.
- Découpé l'emplacement du départ fumée (fig. 5).
- Supprimer le supplément de chicane **8**.
- Démontez la buse.
- Placer la tresse d'étanchéité **3** dans la gorge, fixer le tampon **4** et la bride **5** de façon étanche.
- Placer la tresse d'étanchéité **6** dans la gorge et y fixer la buse **7** de façon étanche.
- Remonter l'écran pare-chaaleur arrière **2**.
- Replacer la chicane **1**.

2.6 Le conduit d'évacuation

Conduit existant : Le conduit d'évacuation doit être conforme à la réglementation en vigueur.

- Le conduit doit être en bon état et doit permettre un tirage suffisant (voir tableau page 3).
- Le conduit doit être **compatible** avec son utilisation, dans le cas contraire il sera nécessaire de procéder au tubage ou au chemisage du conduit.
- Le conduit doit être **propre** ; effectuer un ramonage à l'aide d'une brosse métallique "hérisson" pour éliminer les dépôts de suies et décoller les goudrons.

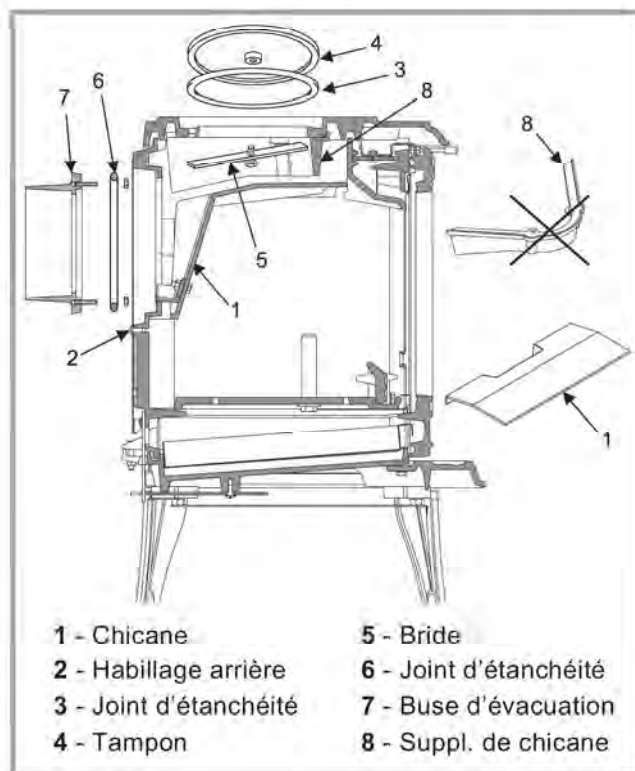


Figure 4 - Départ des fumées à l'arrière

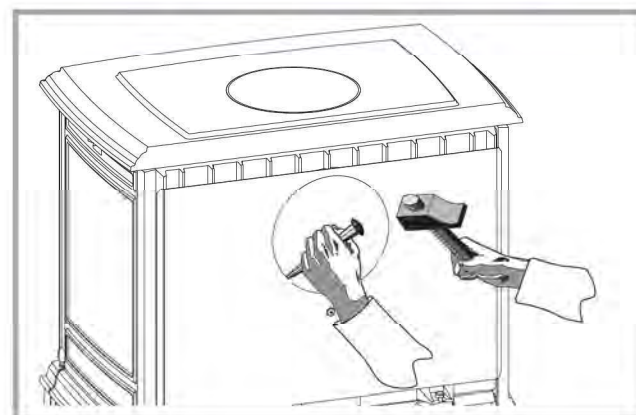


Figure 5 - Découpe de l'écran pare chaleur

- Le conduit doit avoir une **isolation thermique** suffisante.
- Un conduit dont les parois internes sont froides, rend impossible la formation du tirage thermique et provoque de la condensation.
- Le conduit d'évacuation doit être étanche à l'eau.
- Le conduit doit être de section normale et constante sur toute sa hauteur. Cette section doit être équivalente au diamètre de raccordement de l'appareil. Un conduit trop large risque de rendre le tirage thermique nul.
- Le conduit ne doit être raccordé qu'à un seul appareil.
- Il doit avoir 4 à 5 mètres de hauteur et doit déboucher à 40 cm du faite de la maison ou de toute construction à moins de 8 m.
- Dans le cas de terrasse ou de toit dont la pente est inférieure à 15°, la souche doit au moins être égale à 1.20 m.
- Le couronnement ne doit pas freiner le tirage.

- Si la cheminée a des tendances aux refoulements, à cause de sa situation par rapport à des obstacles voisins, il faut coiffer la sortie d'un antirefouleur efficace ou rehausser la cheminée.
- Si la dépression de la cheminée est bien au-delà des valeurs recommandées, il faut installer un modérateur de tirage efficace sur le conduit de raccordement, **Il doit être visible et accessible.**

Conduit inexistant : Le conduit d'évacuation doit être conforme à la réglementation en vigueur.

- Le conduit de cheminée ne doit pas reposer sur l'appareil.
- Le conduit doit être éloigné de tout matériau inflammable (charpente, menuiserie, cloison légère, etc...).
- Le conduit doit permettre un ramonage mécanique.

2.7 Conduit de raccordement

- Le conduit de raccordement doit être réalisé conformément à la réglementation en vigueur.
- L'appareil doit se trouver aussi près que possible de la cheminée.
- L'appareil sera raccordé au conduit de fumée au moyen de tuyaux de fumée du commerce agréés pour résister aux produits de combustion (exemple : **inox, tôle émaillée...**).
- Le diamètre du tuyau ne doit pas être inférieur au diamètre de la buse de l'appareil. Si c'est le cas, la réduction doit être de diamètre immédiatement inférieur au diamètre de la buse et être située le plus loin possible du raccordement à l'appareil.
- Le raccordement peut se faire, soit verticalement sur un conduit débouchant sous le plafond, soit horizontalement sur un conduit partant du sol.
- L'emboîtement du conduit de raccordement sur la buse de l'appareil ainsi que sur le conduit de fumée se fera de manière étanche.
- Pour les habitations équipées d'une Ventilation Mécanique Contrôlée, l'étanchéité doit empêcher l'extracteur d'aspirer les fumées hors du conduit.

- Le conduit de raccordement ainsi que le modérateur de tirage éventuel doivent être visibles, accessibles et ramonables.

2.8 Contrôles avant mise en service

Vérifier, l'état des joints de mastic, que la porte ferme bien et que la vitre n'est pas détériorée, que les passages de fumée ne sont pas obstrués par les composants de l'emballage ou des pièces démontées. Toutes les pièces amovibles doivent être à leur place respective.

Note : S'il s'agit d'une tresse en céramique, c'est un consommable et donc amenées à être changées régulièrement par l'utilisateur.

2.9 Entretien de la cheminée

Très important : Afin d'éviter tout incident (feu de cheminée, ...) les opérations d'entretien devront être réalisées régulièrement.

Conformément au Règlement Sanitaire Départemental Type (RSDT) vous devez procéder au minimum à deux ramonages mécaniques annuels du conduit d'évacuation et du conduit de raccordement à l'appareil dont une fois pendant la période d'utilisation.

En cas d'usage fréquent du poêle, procéder à **plusieurs ramonages mécaniques annuels** du conduit d'évacuation et du conduit de raccordement sur l'appareil.

En cas de feu de cheminée, il faut couper le tirage de la cheminée, fermer les entrées d'air de l'appareil, fermer portes, fenêtre, trappes et appeler les pompiers sans attendre.

N'OUVREZ SURTOUT PAS LA PORTE DE L'APPAREIL (APPEL D'AIR).

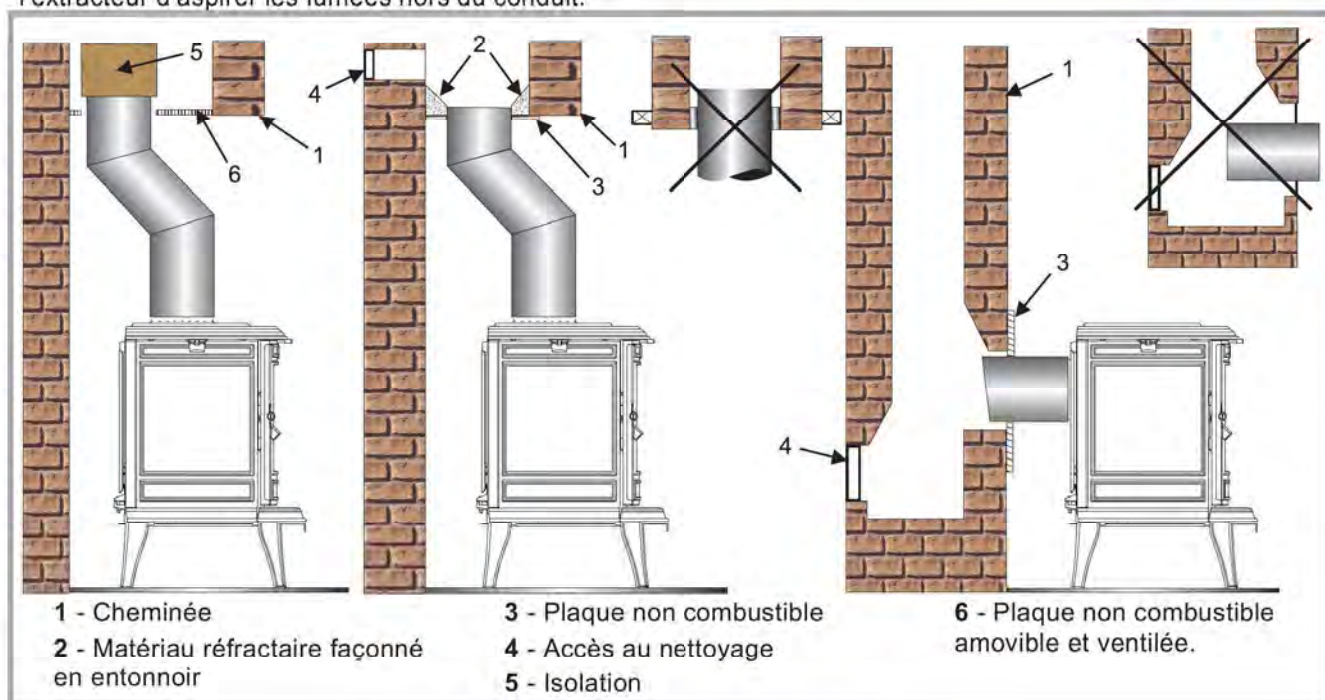


Figure 6 - Conduit de raccordement

3 Instructions pour l'utilisateur

Le Fabricant décline toute responsabilité concernant les détériorations de pièces qui seraient causées par l'emploi d'un combustible non recommandé ou par toute modification de l'appareil ou de son installation.
N'utiliser que les pièces de rechange fournies par le fabricant.

Tous les règlements locaux et nationaux, notamment ceux qui font référence à des normes nationales et européennes, doivent être respectés lors de l'utilisation de l'appareil.

«Ne pas utiliser l'appareil par temps doux».

Certaines conditions météorologiques (ex : brouillard et redoux) empêchent un tirage suffisant de la cheminée et peuvent être à l'origine d'asphyxie.

3.1 Combustible

Cet appareil n'est pas un incinérateur.

- Utiliser des bûches de bois dur d'au moins 2 ans de coupe et stockées dans un endroit abrité et ventilé (humidité < 20 %).
- Utiliser du bois dur dégageant beaucoup de chaleur et produisant de bonnes braises.
- Les grosses bûches doivent être fendues et coupées à la longueur d'utilisation avant d'être stockées.

• **Combustible recommandé**

Bois de chauffage : **Charme**

• **Combustible de remplacement**

Bois de chauffage : Chêne, frêne, érable, bouleau, orme, hêtre, etc...)

• **Combustibles interdits**

Tout charbon et combustible liquide !

«Bois vert» ; du bois vert ou trop humide diminue le rendement de l'appareil et provoque l'encrassement des parois internes et du conduit d'évacuation (suies, bistre, goudron...).

«Bois récupéré» ; la combustion de bois traité (traverse de chemin de fer, poteau télégraphique, chute de contreplaqué ou d'aggloméré, palette, etc...) provoque rapidement l'encrassement de l'installation (suies, bistre, goudron...), nuit à l'environnement (pollution, odeur...) et sont cause d'emballement du foyer avec surchauffe.

☞ «Bois vert» et «bois récupéré» peuvent provoquer un feu de cheminée.

3.2 Allumage

Figure 7

- Ouvrir le volet d'air primaire vers la droite (rep. C).
- Ouvrir la porte vitrée.
- Placer sur la grille du papier sec froissé (type journal), du petit bois très sec et quelques bûches de bois dur de petit diamètre.
- Allumer le papier et refermer la porte vitrée.
- Lorsque les braises sont bien vives, charger le foyer avec du combustible et refermer la porte (rep. A).

Lors du premier allumage, le feu ne sera poussé que progressivement pour permettre aux différentes pièces de se dilater normalement et de se sécher.

Lors du premier allumage, l'appareil peut émettre de la fumée et diffuser une odeur de peinture neuve. Ne pas s'en inquiéter et bien aérer la pièce pendant les premières heures de fonctionnement.

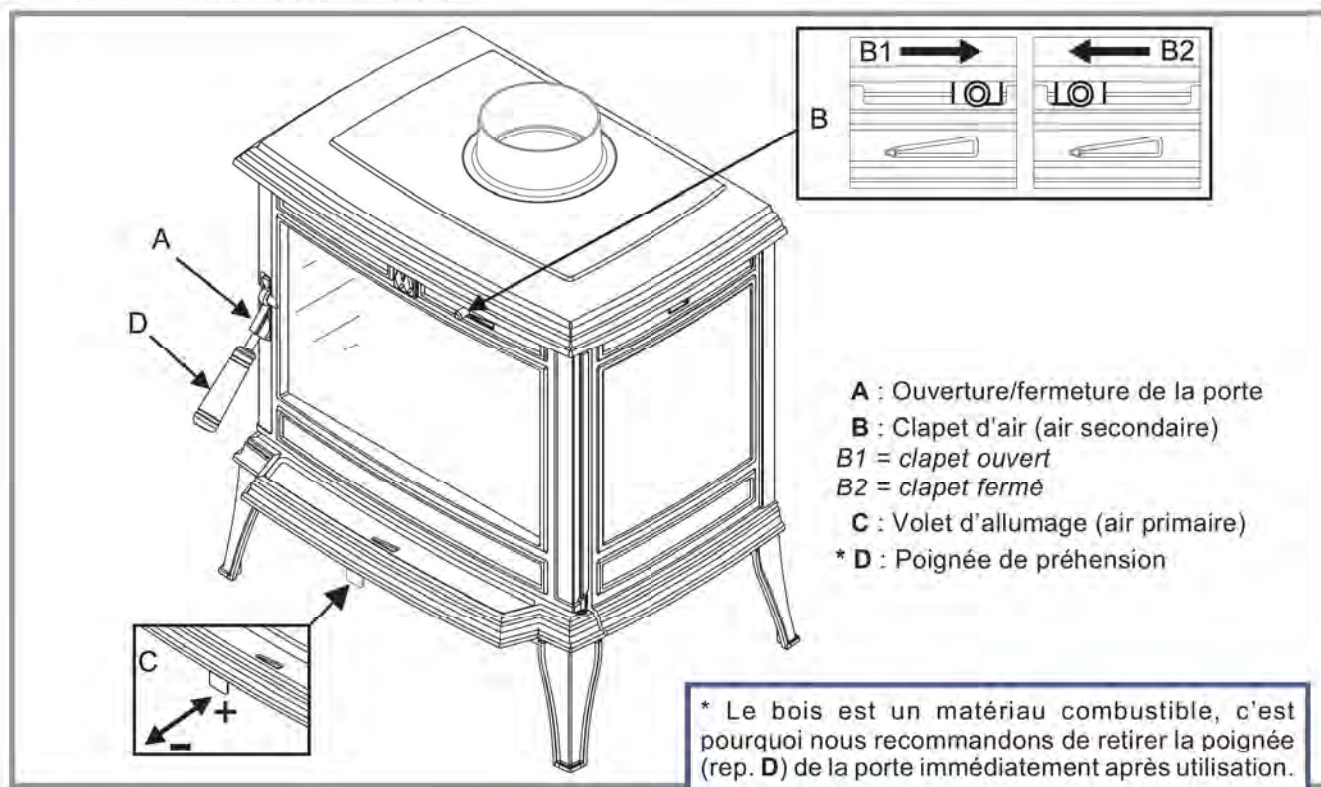


Figure 7 - Organes de manoeuvre

3.3 Conduite de la combustion

L'appareil doit fonctionner avec la porte vitrée convenablement fermée. Le contrôle d'allure s'effectue par le volet de réglage d'air primaire (rep. C).

L'expérience vous montrera quelle position vous convient le mieux.

Le poêle est équipé d'un système "vitre propre" par balayage de la vitre grâce à l'air secondaire.

Le système est d'autant plus efficace que le volet est ouvert.

• Chargement du combustible :

- Ouvrir doucement la porte vitrée, sans faire d'appel d'air brutal, afin d'éviter les émanations de fumées dans la pièce.
- L'intervalle de chargement minimal pour une puissance calorifique nominale est de 1/2 heures.
- Les bûches doivent être placées sur les braises,
- Pour une allure soutenue, veiller à ce qu'il y ait toujours au moins 2 bûches sur le brasier. L'allure du foyer est meilleure lorsqu'il y a plusieurs bûches et qu'elles ne sont pas trop grosses.
- Pour une allure réduite (par exemple la nuit), choisir des bûches plus grosses.
- Après chargement, refermer la porte vitrée (rep. A, figure 7, page 7).

Le bois est un matériau combustible, c'est pourquoi nous recommandons de retirer la poignée (rep. D, page 7) de la porte immédiatement après utilisation. La poignée en bois ne doit jamais rester sur votre poêle quand il est allumé.

3.4 Décassage

- Évacuer les cendres régulièrement.
- Ne jamais laisser les cendres s'amonceler jusqu'au contact de la grille qui ne serait plus refroidie et pourrait se détériorer.
- Évacuer les cendres lorsque le foyer est refroidi.
- Retirer le tiroir-cendrier à l'aide de l'outil fourni.
- Vider les cendres en prenant les précautions d'usage pour les braises incandescentes.

3.5 Entretien de la cheminée

Très important : Afin d'éviter tout incident (feu de cheminée, etc...) les opérations d'entretien devront être réalisées régulièrement.

Conformément au Règlement Sanitaire Départemental Type (RSDT) vous devez procéder au minimum à deux ramonages mécaniques annuels du conduit d'évacuation et du conduit de raccordement à l'appareil dont une fois pendant la période d'utilisation.

En cas d'usage fréquent du poêle, procéder à plusieurs ramonages annuels de la cheminée et du conduit de raccordement.

En cas de feu de cheminée, il faut couper le tirage de la cheminée, fermer les entrées d'air de l'appareil, fermer portes, fenêtre, trappes et appeler les pompiers sans attendre.

N'OUVREZ SURTOUT PAS LA PORTE DE L'APPAREIL (APPEL D'AIR).

La cheminée doit être **impérativement vérifiée et nettoyée par un spécialiste.**

3.6 Entretien du poêle

- L'appareil doit être nettoyé régulièrement ainsi que le conduit de raccordement et le conduit de fumées.
- Ouvrir la porte vitrée, éventuellement, ôter les grilles de face, nettoyer toutes les parois de la chambre de combustion et nettoyer la grille de foyer.
- Le nettoyage de la vitre vitrocéramique peut s'effectuer avec un chiffon doux humecté d'un produit approprié du commerce ; cette opération sera réalisée lorsque l'appareil est froid ; après nettoyage, rincer à l'eau claire ; n'utiliser pas de nettoyeurs abrasifs.
- La vitre en vitrocéramique résiste à une température de 750°C, en cas de bris de verre, suite à une manoeuvre malhabile, il est déconseillé de remplacer la vitre cassée par un matériau autre que celui fourni par le fabricant.
- Toutes les pièces constituant l'habillage, peuvent être frottées à sec avec une brosse douce ou avec un chiffon légèrement humide. En cas de condensations ou d'aspersion d'eau involontaire, nettoyer les parties souillées avant qu'elles ne sèchent.
- Vérifier l'absence d'obstruction avant un rallumage à la suite d'une longue période d'arrêt.
- L'appareil ne peut être utilisé sur un conduit de fumées desservant plusieurs appareils.
- Maintenir les grilles d'aération libres de toute obstruction.

3.7 Consignes de sécurité

Ce poêle est un appareil qui produit de la chaleur et peut provoquer des **brûlures** par contact.

L'appareil peut encore rester **chaud** une fois éteint.

INTERDISEZ À VOS ENFANTS DE S'EN APPROCHER !

3.8 Causes de mauvais fonctionnement



: Ce signe vous recommande de faire appel à un professionnel qualifié pour effectuer ces opérations.

Situation	Causes probables	- Action
<i>Le feu prend mal. Le feu ne tient pas</i>	Bois vert ou trop humide	- Utiliser du bois dur d'au moins deux ans de coupe et ayant été stocké sous abri ventilé.
	Les bûches sont trop grosses	- Pour l'allumage, utiliser du papier froissé et du petit bois très sec. Pour l'entretien du feu, utiliser des bûches refendues.
	Bois de mauvaise qualité	- Utiliser du bois dur dégageant beaucoup de chaleur et produisant de bonnes braises (charme, chêne, frêne, érable, bouleau, orme, hêtre, etc...).
	Air primaire insuffisant	- Ouvrir en grand le volet d'air primaire. - Ouvrir la grille d'entrée d'air frais extérieure.
	Le tirage est insuffisant <input checked="" type="checkbox"/>	- Vérifier que le conduit n'est pas obstrué, effectuer un ramonage mécanique si nécessaire. - Vérifier que le conduit d'évacuation est conforme.
<i>Le feu s'emballe.</i>	Excès d'air	- S'assurer que le volet est bien fermé (rep. B, fig. 7, p. 7). - Fermer partiellement ou complètement le volet d'air primaire.
	Le Tirage est excessif <input checked="" type="checkbox"/>	- Installer un modérateur de tirage.
	Bois de mauvaise qualité	- Ne pas brûler en continu, du petit bois, des fagots, des chutes de menuiseries (contreplaqué, palette, etc...).
<i>Emanation de fumées à l'allumage.</i>	Le conduit d'évacuation est froid	- Réchauffer le conduit en faisant brûler une torche de papier dans le foyer.
	La pièce est en dépression (en pression négative)	- Dans les habitations équipées d'une *VMC , entrouvrir une fenêtre donnant sur l'extérieur jusqu'à ce que le feu soit bien lancé.
<i>Emanation de fumées pendant la combustion.</i>	Le tirage est insuffisant <input checked="" type="checkbox"/>	- Vérifier la conformité du conduit d'évacuation et son isolation. - Vérifier que le conduit n'est pas obstrué, effectuer un ramonage mécanique si nécessaire.
	Le vent s'engouffre dans le conduit <input checked="" type="checkbox"/>	- Installer un anti-refouleur sur le couronnement.
	La pièce est en dépression (en pression négative) <input checked="" type="checkbox"/>	- Dans les habitations équipées d'une *VMC , il est nécessaire d'installer une prise d'air extérieure complémentaire.
<i>Chauffage insuffisant.</i>	Bois de mauvaise qualité	- N'utiliser que le combustible recommandé.
	Mauvais brassage de l'air chaud de convection	- Vérifier le circuit de convection (grilles d'entrée, conduit d'air, grilles de diffusion). - Vérifier que les pièces voisines sont équipées de grille d'aération pour favoriser la circulation de l'air chaud.

(*Ventilation Mécanique Contrôlée)

4 Pièces détachées

Pour toute commande de pièces détachées, indiquer : Le **type** et la **référence de l'appareil** y compris l'indice littéral de **couleur** (inscrit sur la plaque signalétique ou le certificat de garantie), la **désignation** et le **code article de la pièce**.

Exemple : Poêle bois "MONACO", réf. 134 08 12, indice de couleur Y, porte de foyer 331116 EF.

A = 134 08 12 Y ; B = 134 08 12 L ; C = 134 08 12 J ; D = 134 08 12 E ; E = 134 08 12 P

N°	Code	Désignation	Type	A	B	C	D	E	Qté
1	100917	Axe de loquet	12x20 M7	A	B	C	D	E	01
2	101067	Axe de loquet		A	B	C	D	E	01
3	102042	Brique réfractaire		A	B	C	D	E	02
4	102044	Brique réfractaire		A	B	C	D	E	02
5	105006	Joint		A	B	C	D	E	1,65 m
6	109786	Chenet		A	B	C	D	E	02
7	134253	Galet		A	B	C	D	E	01
8	134758	Goupille mecanindus	4 x16	A	B	C	D	E	01
9	142881	Joint		A	B	C	D	E	02
10	158637	Poignée		A	B	C	D	E	01
11	161025	Peinture de retouche	(P)		B				01
11	161027	Peinture de retouche	(L)			C			01
11	161060	Peinture de retouche	(J)					E	01
11	161061	Peinture de retouche	(E)				D		01
12	142899	Joint		A	B	C	D	E	01
13	231304	Equerre de clapet d'air		A	B	C	D	E	01
14	181614	Tresse de céramique	Ø 9,5	A	B	C	D	E	1,04 m
15	181632	Joint	Ø 6	A	B	C	D	E	1,35 m
16	181633	Joint	Ø 10	A	B	C	D	E	1,58 m
17	188858	Verre céramique	425 X 253	A	B	C	D	E	01
18	189104	Vis	6x22	A	B	C	D	E	02
19	207309	Habillage arrière		A	B	C	D	E	01
20	100939	Axe		A	B	C	D	E	03
21	216129	Conduit de circulation		A	B	C	D	E	02
22	224022	Cendrier		A	B	C	D	E	01
23	228624	Équerre		A	B	C	D	E	01
24	237406	Obturateur		A	B	C	D	E	01
25	270417	Clapet d'air		A	B	C	D	E	01
27	259015	Patte de fixation		A	B	C	D	E	02
28	262614	Écran		A	B	C	D	E	01
29	265606	Manette		A	B	C	D	E	01
30	270402	Clapet d'air		A	B	C	D	E	01
31	300136	RH Pied						E	04
31	300136	RP Pied					D		04
31	300136	EF Pied		A					04
31	300136	77. Pied			B				04
31	300136	79. Pied				C			04
32	300432	EF Dessous		A	B	C	D	E	01
33	301537	RH Loquet de porte						E	01
33	301537	RP Loquet de porte					D		01
33	301537	EF Loquet de porte		A					01
33	301537	77. Loquet de porte			B				01
33	301537	79. Loquet de porte				C			01
34	303718	RH Tampon de buse						E	01
34	303718	RP Tampon de buse					D		01
34	303718	EF Tampon de buse		A					01

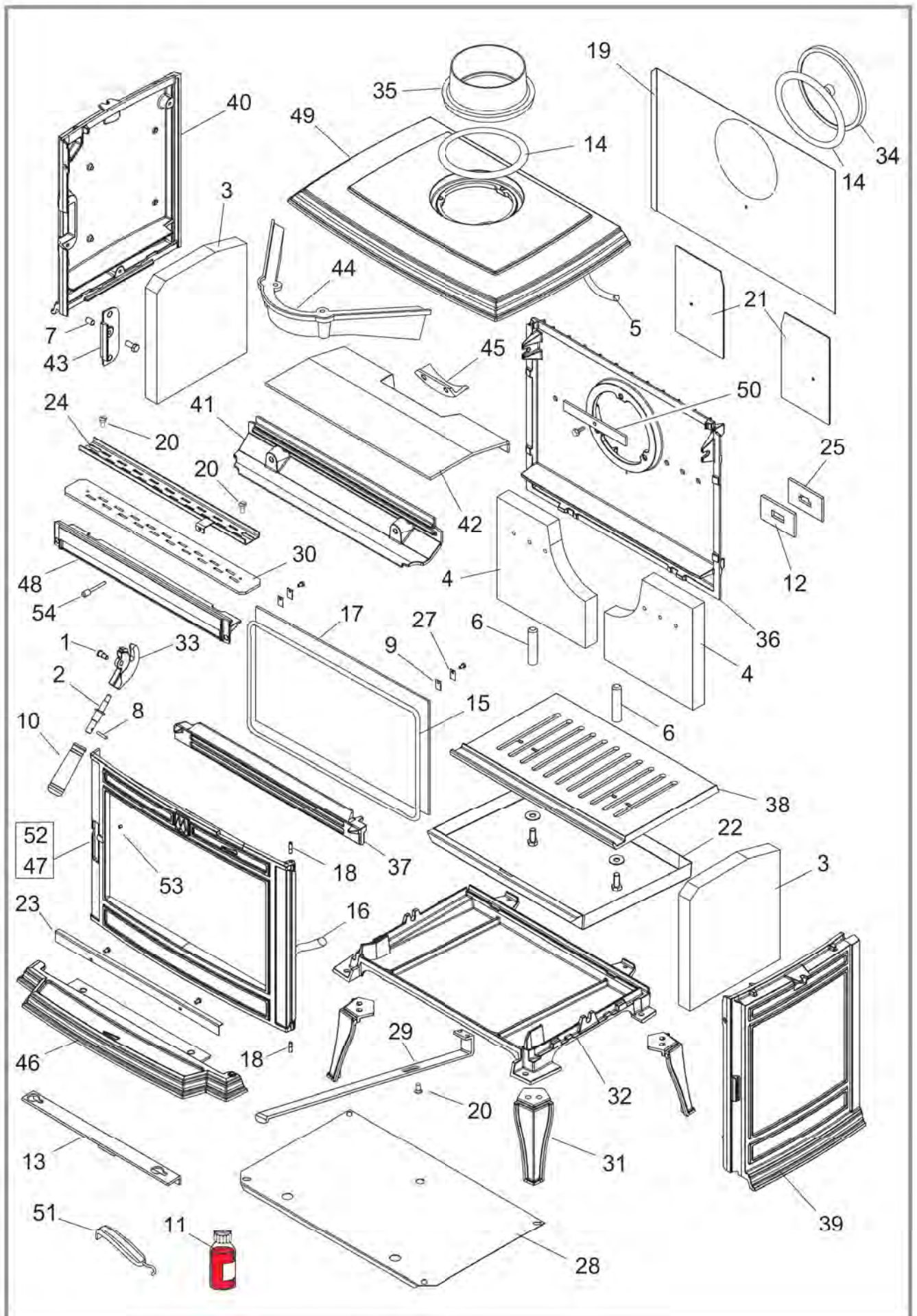


Figure 8 - Vue éclatée de l'appareil

N°	Code	Désignation	A	B	C	D	E	Qté
34	303718	77. Tampon de buse		B				01
34	303718	79. Tampon de buse			C			01
35	303860	RH Buse					E	01
35	303860	RP Buse				D		01
35	303860	EF Buse	A					01
35	303860	77. Buse		B				01
35	303860	79. Buse			C			01
36	306295	EF Arrière de foyer	A	B	C	D	E	01
37	307444	EF Grille de face	A	B	C	D	E	01
38	309232	EF Grille bois	A	B	C	D	E	01
39	310733	RH Côté droit					E	01
39	310733	RP Côté droit				D		01
39	310733	EF Côté droit	A					01
39	310733	77. Côté droit		B				01
39	310733	79. Côté droit			C			01
40	310833	RH Côté gauche					E	01
40	310833	RP Côté gauche				D		01
40	310833	EF Côté gauche	A					01
40	310833	77. Côté gauche		B				01
40	310833	79. Côté gauche			C			01
41	315615	Conduit d'air	A	B	C	D	E	01
42	323209	Chicane	A	B	C	D	E	01
43	324503	EF Plaque d'obturation	A	B	C	D	E	01
44	326601	Suppl. de chicane	A	B	C	D	E	01
45	326605	Suppl. de chicane	A	B	C	D	E	01
46	327909	RH Suppl. de dessous					E	01
46	327909	RP Suppl. de dessous				D		01
46	327909	EF Suppl. de dessous	A					01
46	327909	77. Suppl. de dessous		B				01
46	327909	79. Suppl. de dessous			C			01
47	331116	RH Porte de foyer					E	01
47	331116	RP Porte de foyer				D		01
47	331116	EF Porte de foyer	A					01
47	331116	77. Porte de foyer		B				01
47	331116	79. Porte de foyer			C			01
48	332004	Conduit d'air	A	B	C	D	E	01
49	352175	RH Dessus					E	01
49	352175	RP Dessus				D		01
49	352175	EF Dessus	A					01
49	352175	77. Dessus		B				01
49	352175	79. Dessus			C			01
50	406816	Bride	A	B	C	D	E	01
51	808001	ED Poignée	A	B	C	D	E	01
52	989009	Porte complète	A					01
52	989011	Porte complète		B				01
52	989013	Porte complète			C			01
52	989012	Porte complète				D		01
52	989010	Porte complète					E	01
53	189825	Vis bout plat	A	B	C	D	E	01
54	179628	Tige de commande	A	B	C	D	E	01

"La chaleur en toute confiance"

§ Certificat de garanties

* Garantie légale

Les spécifications, dimension et renseignements portés sur nos documents ne sont qu'indicatifs et s'engagent nullement le vendeur.

Dans un souci d'amélioration de nos matériels, toute modification jugée utile par nos services pourra intervenir sans préavis.

Les dispositions du présent certificat de garantie ne sont pas exclusives du bénéfice au profit de l'acheteur du matériel, concernant la garantie légale ayant trait à des défauts ou vices cachés, qui s'applique, en tout état de cause, dans les conditions des articles 1641 et suivants du code civil, et dans le pays où a été acheté le matériel.

* Garantie contractuelle

Nos matériels sont garantis contre les défauts et vices cachés sous condition :

- 1) de l'installation et de la mise au point de l'appareil par un installateur professionnel.
- 2) du respect des instructions données dans nos documents techniques, notices d'installation et de réglage.
- 3) de l'installation, de l'utilisation et de l'entretien de l'appareil réalisés conformément aux normes et législations en vigueur et aux indications des notices technique jointe à l'appareil.

Cette garantie porte sur le remplacement, en nos ateliers, des pièces reconnues défectueuses d'origine par notre service "contrôle garantie" : port et main d'œuvre à la charge de l'utilisateur. De

plus, si les réparations ou l'échange des pièces couvertes par la garantie se montrent trop onéreux par rapport au prix de l'appareil, décision de changer de réparer l'appareil appartiendra au vendeur.

Notre garantie est de 2 (deux) ans sur tous appareils exception faite des foyers et inserts pour lesquels notre garantie est de 5 (cinq) ans à l'exclusion de :

- 1) Les voyants lumineux, les fusibles, les résistances électriques, les ventilateurs.
- 2) les pièces d'usure ou en contact avec des températures importantes à savoir : soles et grilles foyères, plaques de fond, cendriers, peinture et traitements de surface des parties décoratives. Sont également exclus de cette garantie les joints et vitres.
- 3) Les avaries qui résulteraient de l'utilisation de l'appareil avec un combustible autre que celui précisé en nos notices.
- 4) les détériorations de pièces provenant d'éléments extérieur à l'appareil (refoulement de cheminée, effets d'orage, humidité, pression ou dépression non conforme, chocs thermique, coup de feu, etc.).
- 5) Les dégradations de pièces électriques, résultant de branchement et d'utilisation sur secteur dont la tension, mesurée à l'entrée de l'appareil, serait inférieure ou supérieure à 10% de la tension nominale de 220 volts.

* Exclusion de responsabilité

Dans l'hypothèse de fabrication d'un bien à la demande du client, notre responsabilité, en qualité de sous-traitant, ne pourra en aucun cas être engagée à l'égard du client ou des tiers pour défectuosité provenant de l'installation ou d'un défaut de conception du bien

☒ Nom et adresse de l'installateur :

☎ Téléphone :

☒ Nom et adresse de l'utilisateur :

Date de la mise en service : / /

Référence de l'appareil : 134 08 12

Couleur : Y L J E P

Numéro de série :

Ce certificat est à compléter et à conserver soigneusement par l'utilisateur.
En cas de réclamation, faire une copie dûment remplie et l'adresse à :

Monaco

Houtkachel

Réf. 134 08 12

Vermogen : 8.5 kW
DIN EN 13210 : 2005-10



Presentatie van het materiaal

Voorschriftenvoor de installateur

Instructiesvoor de gebruiker

Wisselstukken

Waarborgcertificaat

Document n°1292-2 ~ 14/02/2012



Gebruiksaanwijzing

tebehouden door de
gebruikervoornadere
consultatie.

FRANCO BELGE ♦♦

"La chaleur en toute confiance"

127^{ième} RIF,15
BE 5660 MARIEMBOURG

Materiaaldatzondervoorafgaandberichtgewij
zigdkanworden.
Niet verbindend document.

FRANCO BELGE feliciteert u met uw keuze.
FRANCO BELGE, garandeert de kwaliteit van zijn apparaten en doet de belofte zijn klanten tevreden te stellen.
Steunend op meer dan 80 jaar knowhow, gebruikt FRANCO BELGE de meest geavanceerde technologieën voor het ontwerp en de fabricage van een volledig assortiment verwarmingsapparaten.
Dit document zal u helpen uw apparaat zo te installeren dat het optimaal functioneert, voor uw comfort en uw veiligheid.

INHOUD

Presentatie van het materiaal bladz. 3

Verpakking bladz. 3	Beschrijving van het toestel bladz. 3
Algemene kenmerken bladz. 3	Werkingsprincipe bladz. 3

Voorschriften voor de installateur bladz. 4

Waarschuwing voor de gebruiker bladz. 4	Afvoerleiding bladz. 5
De stookplaats bladz. 4	Aansluitleiding bladz. 6
Montage van de afvoerbuis bladz. 4	Verificatie voor de inwerkingstelling bladz. 6
Rookuitlaat langs boven bladz. 5	Onderhoud van de schoorsteen bladz. 6
Rookuitlaat langs achter bladz. 5	

Instructies voor de gebruiker bladz. 7

Brandstof bladz. 7	Onderhoud van de schoorsteen bladz. 8
Ontsteking bladz. 7	Onderhoud van de kachel bladz. 8
Regeling van de verbranding bladz. 8	Veiligheidsvoorschriften bladz. 8
Legen bladz. 8	Reden van een slechte werking bladz. 9

Wisselstukken bladz. 10

Dit toestel werd ontworpen om hout te verbranden in alle veiligheid
OPGEPAST
een slechte installatie kan ernstige gevolgen veroorzaken. Het wordt aangeraden een
geschoold vakman in de arm te nemen voor de installatie en voor de regelmatige
servicebeurten.

1 Presentatie van het materiaal

1.1 Verpakking

- 1 pak : Kachel

1.2 Algemene kenmerken

Referentie	134 08 12
Onderdruk op de schoorsteen nodige Pa	12
Warmtevermogen bij normaal gebruik kW	8,5
Nuttig afmetingen haard gem :	
- Breedte mm	429
- Diepte mm	240
- Hoogte mm	225
Afmeting van de houtblokken :	
- Lengte cm	40
Inhoud asbak litres	3,24
Gewicht kg	90
Verw. volume m ³	320
Rendement %	74
Co (13% O ₂) %	0,17
Temperatuur van de verbrande gassen °C	324
Debiet van brandolie kg/h	2,8
Gewicht van lading van hout kg	2,4

Opmerking : De hiernaast aangegeven prestaties zijn het resultaat van tests die volgens de norm NF EN 13240 werden uitgevoerd, met houtblokken van Ø 10 cm, van 24 cm van lengte en een depressie van 12 Pa.

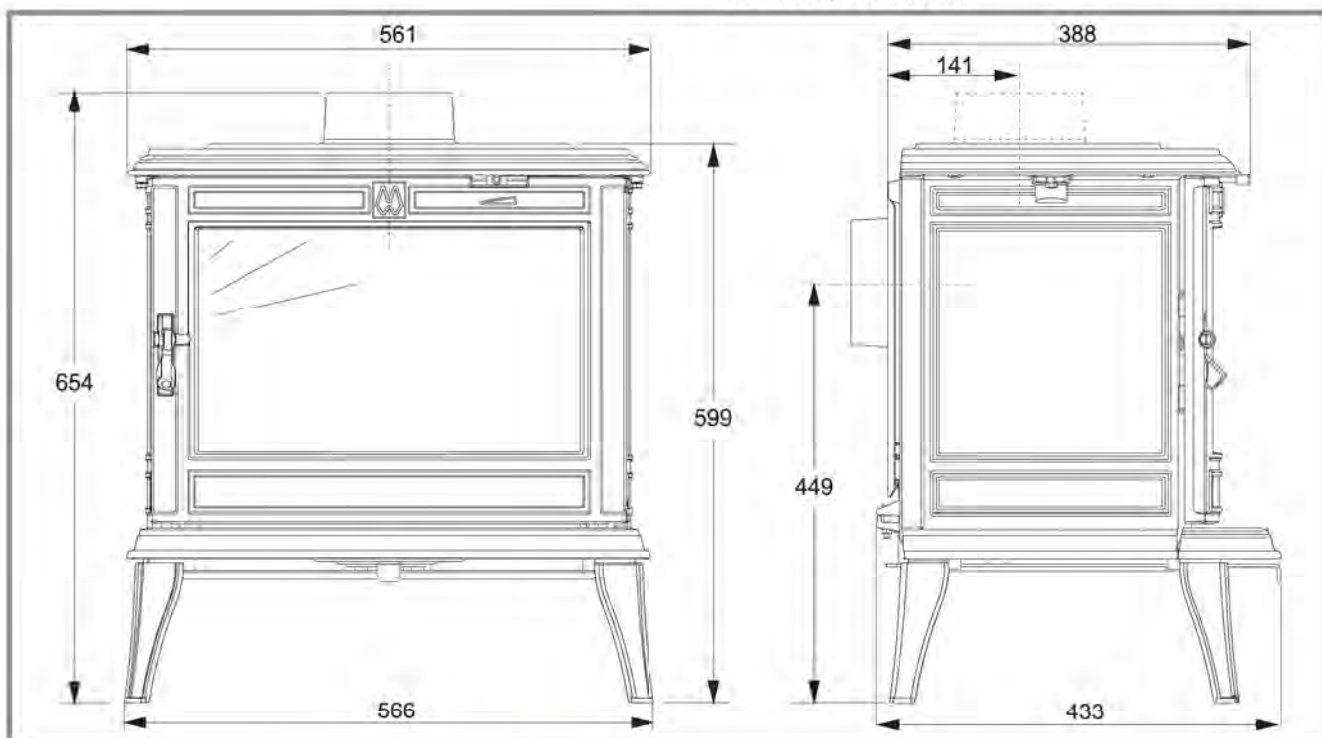
1.3 Beschrijving van het toestel

Hout kachel – overeenkomstig **NF EN 13240**.

- Verwarmings apparaat dat met tussenpozen werkt.
- Gietijzeren uitlaatpijp, die gedemonteerd kan worden om het apparaat via de bovenkant of de achterkant aan te sluiten.
- Laadvenster met zijwaartse opening, uitgerust met een glasceramische ruit waardoor u het hout kunt zien verbranden.
- Werkingsgangregeling door luchtklebladz.
- Grote aslade.

1.4 Werkingsprincipe

Dit toestel is een apparaat dat alleen met een gesloten deur kan werken. De warmte wordt voornamelijk verspreid door uitstraling langs de ruit en rondom de toestel.



Figuur 1 - Afmetingen in mm

2 Voorschriften voor de installateur

2.1 Waarschuwing voor de gebruiker

Alle lokale en nationale voorschriften, met name de voorschriften die verwijzen naar de nationale en Europese normen, moeten bij de installatie van dit toestel worden nageleefd.

Een slecht geïnstalleerde kachel kan ernstige incidenten veroorzaken (schoorsteenbrand, ontbranding van isolatiemateriaal op basis van plastic in wanden enz...).

De isolatie van het toestel en van de rookleiding moet versterkt worden en uitgevoerd worden volgens de vakvoorschriften ten einde een veilige werking aan het toestel te verzekeren. Zie de reglementaire teksten en de regels die van toepassing zijn. Zie de teksten van toepassing.

Degene die de montageinstructies niet aanhoudt is daar zelf aansprakelijk voor.

De aansprakelijkheid van de Fabrikant is beperkt tot de levering van het materiaal.

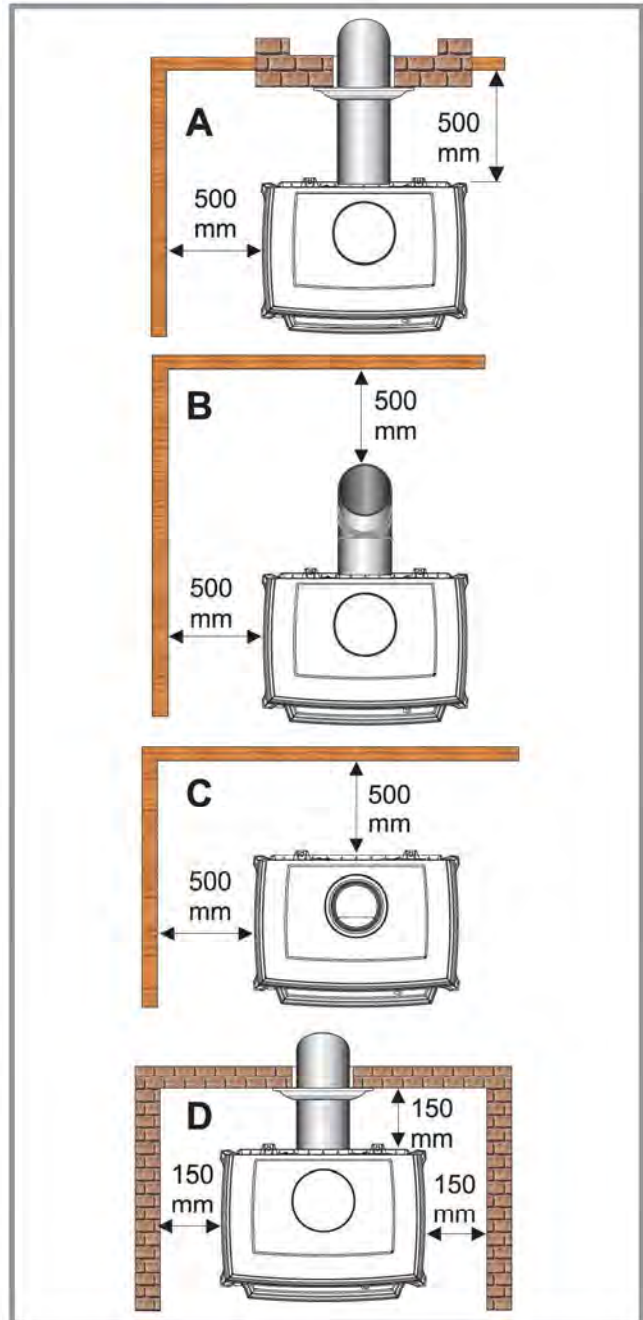
2.2 De stookplaats

Ventilatie : Voor een goede werking met natuurlijke trek van de toestel, controleer dat er genoeg lucht die nodig is voor de verbranding aanwezig is in het vertrek waar de kachel zich bevindt. In de woningen uitgerust met een mechanische gekontroleerde ventilatie, is het noodzakelijk van een buitenluchtopnemingsklep te installeren voor het toestel alleen. In dat geval bevindt de woning zich in een lichte onderdruk en dient er aan de buitenzijde behalve de schoorsteen een extra luchtinlaatsysteem geplaatst te worden dat **niet afgesloten** kan worden en een doorsnede heeft van minstens 50 cm².

Plaats van het apparaat : Kies een plaats in het midden van de woning zodat de warme convectielucht goed in het belangrijkste vertrek verdeeld wordt. De verspreiding van de warme lucht naar de andere vertrekken gebeurt via de tussendeuren. Deze onderdelen moeten een onderdruk hebben of voorzien zijn van niet afstelbare ventilatieroosters die zodanig geplaatst dienen te worden dat zij **niet verstopt kunnen raken**, teneinde de circulatie van warme lucht te bevorderen.

Vloer en muren : Controleren dat de vloer het gewicht kan verdragen van de totale last bestaande uit de haard, zijn ommanteling en de kap ; zo niet zal de vloer versterkt moeten worden door een betonnen overdekking ten einde het gewicht te verdelen. Zorg ervoor dat zij niet bestaan uit of bedekt zijn met ontvlambaar materiaal of verslechteren onder invloed van de warmte (behang, tapijt, lambrisering, lichte wanden met isolatie op basis van plastic). Als dit het geval is, een geschikte bescherming voorzien, bijvoorbeeld een staalplaat.

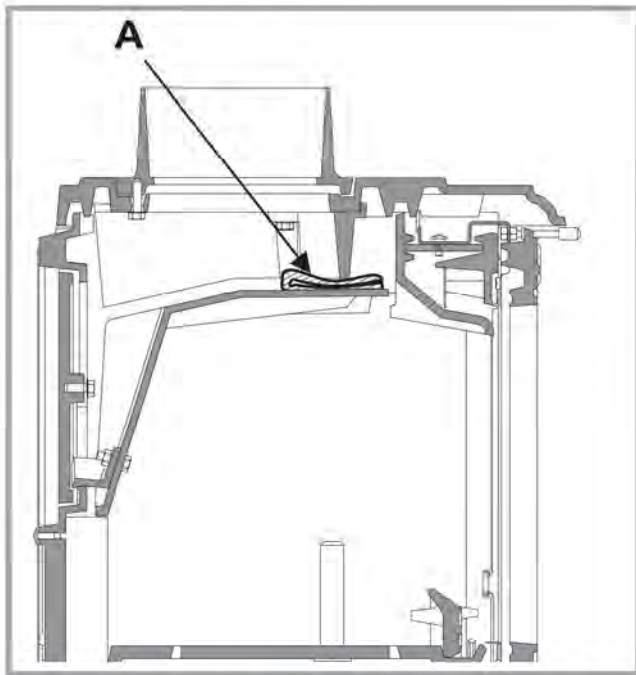
Let goed op dat u genoeg ruimte vrijlaat ten opzichte van wanden van ontvlambaar materiaal (# A, B en C, fig. 2) aan de wanden in niet-brandbaar materiaal (# D, fig. 2). Wij raden u aan om tijdens het installeren voldoende ruimte over te laten, zodat u het apparaat later makkelijker kunt schoonmaken. Plaats geen brandbare voorwerpen, gordijnen, behang enz... rondom het apparaat.



Figuur 2 - Minimale veiligheidsafstand

2.3 Montage van de afvoerbuis

De afvoerbuis maakt het gebruik van buizen Ø 125 mm of Ø 139 mm mogelijk naar gelang dat de aansluiting plaatsvindt aan de binnenkant of de buitenkant van de afvoerbuis.



Figuur 3 - Rookuitlaat langs boven

2.4 Rookuitlaat langs boven

Figuur 3

- In de fabriek wordt de pijpmond van het toestel gemonteerd voor een rookuitlaat langs boven.
- **Niet de bovenkant uiteennemen.**
- Het karton van het apparaat terugtrekken (A).

2.5 Rookuitlaat langs achter

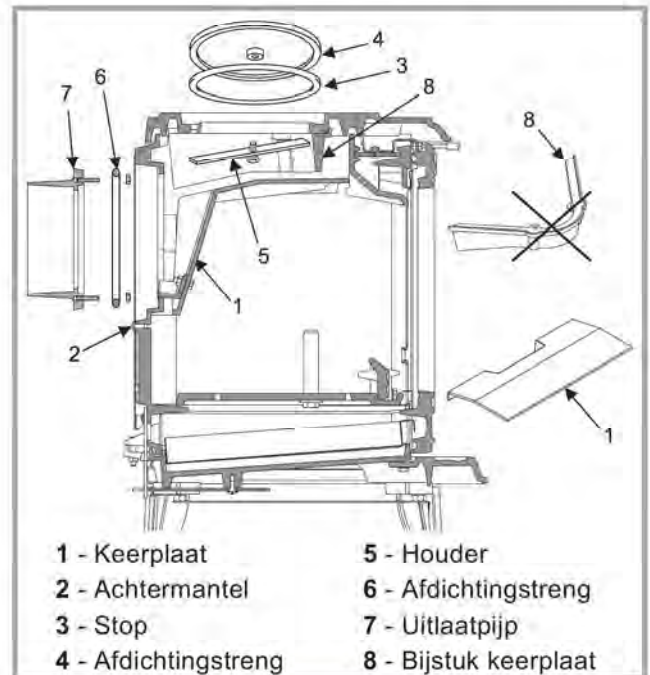
Figuur 4

- Niet de bovenkant uiteennemen.
- Het karton van het apparaat terugtrekken.
- Plaats de bijstuk keerplaat 1.
- De bijstuk keerplaat verwijderen 2.
- Gesneden de plaats van het vertrek gerookt (figuur 5).
- De bijstuk keerplaat verwijderen 8.
- De buis 1 demonteren.
- Demonteer de stop en de houder aan de achterkant en monteer ze afdichtend op de bovenkant.
- Bevestig de uitlaatpijp afdichtend aan de achterkant met de bijgeleverde schroeven en ringetjes.
- Zet het achterste warmtescherm weer terug 2.
- Plaats de inwendige deflector terug 1.

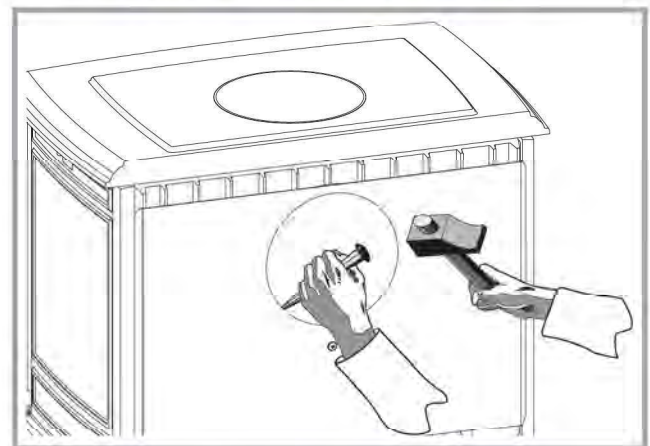
2.6 Afvoerleiding

Bestaande leiding : De afvoerleiding moet overeenkomen met de geldende reglementaire teksten en regels van het vak.

- Het rookuitlaatkanaal moet in goede staat verkeren en genoeg trek mogelijk maken (Zie tabel bladzijde 3).
- De leiding moet overeenkomen met het gebruik dat men ervan gaat doen, zo niet zal de leiding verbuisd moeten worden.
- De leiding moet zuiver zijn en regelmatig onderhouden worden ; de schoorsteen vegen met een metalische borstel "Schoorsteenvegersragelbol" om het roet te verwijderen en het teer los te maken.



Figuur 4 - Rookuitlaat langs achter



Figuur 5 - Uitsnijden van de brandplaat

- Het rookuitlaatkanaal moet in goede staat verkeren en genoeg trek mogelijk maken.
- De leiding moet een voldoende thermische isolatie hebben. Een leiding waarvan de binnenwanden koud zijn maakt de thermische trek onmogelijk en veroorzaakt condensatie.
- De schoorsteen moet waterdicht zijn.
- De rookleiding moet absoluut dicht zijn en van normale en onveranderlijke doorsnede zijn. Deze doorsnede moet gelijk zijn aan de diameter van de aansluiting van het apparaat. Een leiding die te breed is kan de thermische trek vernietigen.
- De schoorsteen mag niet op meer dan één toestel aangesloten worden.
- De leiding moet 4 tot 5 m hoog zijn en moet 40 cm boven het dak van het huis uitkomen of van ook welk ander gebouw dat ten minste op 8 m van de schoorsteen staat.
- In geval van een terras of van een dak waarvan de helling onder de 15° is, moet het buitenkomende deel van de schoorsteen ten minste 1,20 m hebben.
- Een bekroning van de schoorsteen mag de trek niet verminderen.

- Indien de schoorsteen neiging heeft tot terugslaan, in geval van zijn situatie tegenover aangrenzende hindernissen, zal een antineerslagtoestel op de uitgang moeten geplaatst worden ofwel zal de schoorsteen verhoogd moeten worden.
- Als de depressie van de schoorsteen overdreven is, zal er een trekbreker geplaatst moeten worden dient zichtbaar en toegankelijk te zijn.
- **Rookleiding bestaat nog niet** : De afvoerleiding moet overeenkomen met de geldende reglementaire teksten en regels van het vak.
- De schoorsteenleiding mag niet op het toestel rusten.
- De leiding moet verwijderd worden van alle brandbare materialen (timmerwerk, schrijnwerk, lichte wanden...).
- De leiding moet een mechanische reiniging veroorloven.

2.7 Aansluitleiding

- De schoorsteenaansluiting moet overeenkomen met de geldende reglementaire teksten en regels van het vak.
- Het apparaat moet zo dicht mogelijk bij de schoorsteen geplaatst worden.
- Het apparaat moet op het rookkanaal aangesloten worden met erkende rookbuizen die bestemd zijn tegen verbrandingsproducten (bijvoorbeeld : **Roestvrij staal, geëmailleerd plaatijzer...**).
- De diameter van de buizen mag niet kleiner zijn dan de diameter van de uitlaatpijp van het apparaat. Als dat wel het geval is moet de verloopkoppeling een diameter hebben die net iets kleiner is dan de diameter van de uitlaatpijp en zo ver mogelijk van de verbinding op het apparaat geplaatst worden.
- De aansluiting kan verticaal plaatsvinden op een kanaal dat onder het plafond uitkomt of horizontaal plaatsvinden op een kanaal dat van de vloer vertrekt.

- De inpassing van de verbindingpijp op de uitlaatpijp van het apparaat en op het rookkanaal moet afdichtend zijn.
- Voor de woningen die uitgerust zijn met een mechanische gecontroleerde ventilatie moet de dichtheid de extracteur beletten van de roken uit de leiding te zuigen.
- De verbindingpijp en de eventuele trekregelaar moeten zichtbaar en toegankelijk zijn en geveegd kunnen worden.

2.8 Verificatie voor de inwerkingstelling

Controleer de staat van de pakkingen in mastiek, controleer of de deur goed sluit en of de gietijzeren bovenkant waterdicht is, of de ruit niet beschadigd is, dat er geen onderdelen van de verpakking of gedemonteerde stukken in de rookdoorgangen zitten.

Opmerking : Het betreft een keramisch glasvezel koord. Het is een verbruiksgoed en zal dus op den duur door de gebruiker vervangen moeten worden.

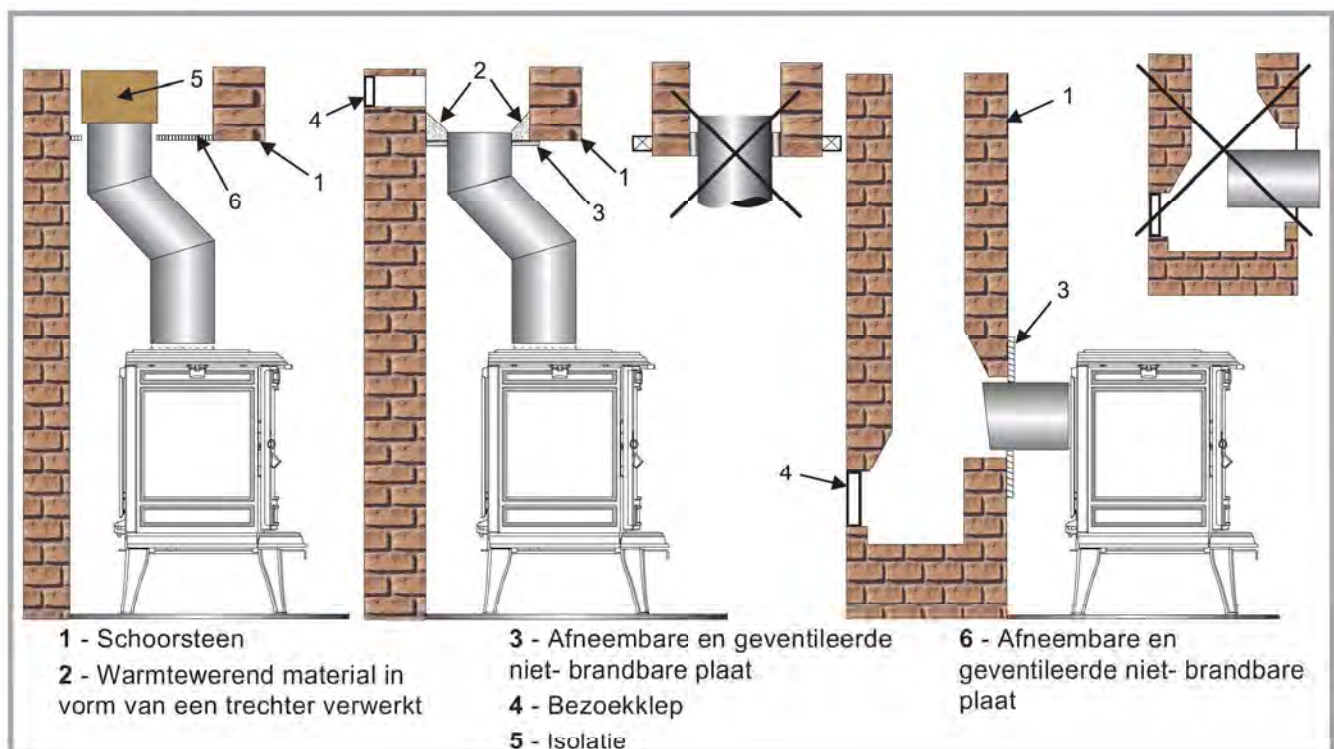
2.9 Onderhoud van de schoorsteen

Zeer belangrijk ! Ten einde alle incidenten te vermijden (schoorsteenvuur enz...), zullen de onderhouds-operaties regelmatig moeten gebeuren.

Als de kachel vaak gebruikt wordt, moeten de schoorsteen en de verbindingpijp meerdere keren per jaar geveegd worden.

In geval van brand in de schoorsteen moet de trek van hiervan onderbroken worden, moeten ramen en deuren, luiken en sleutels gesloten worden.

OPEN VOORAL NIET DE DEUR VAN HET APPARAAT. (SCHOORSTEENTREK)



Figuur 6 - Aansluitleiding

3 Instructies voor de gebruiker

De waarborg wordt niet toegekend indien er stukken beschadigd worden ingevolge het gebruik van een niet overeenkomstige brandstof of ingevolge een modificatie op het toestel of de installatie. **Gebruik uitsluitend door de fabrikant geleverde reserveonderdelen.**

Alle lokale en nationale voorschriften, met name de voorschriften die verwijzen naar de nationale en Europese normen, moeten bij het gebruik van dit toestel worden nageleefd.

De kachel bij zacht weer niet gebruiken.

Bij zekere weersomstandigheden (o.a. mist en kwakkelweer) trekt de schoorsteen slecht en is er kans op verstikking.

3.1 Brandstoff

Dit toestel is geen verbrandingsoven.

- Gebruik blokken van hard hout dat minstens 2 jaar geleden werd gekapt en dat op een beschutte en geventileerde plaats werd bewaard (Luchtvochtigheid < 20 %).
- Gebruik hard hout dat veel warmte voortbrengt en goede kooltjes maakt.
- Grote blokken moeten doorgehakt en op maat gemaakt worden voordat u ze opslaat.

• Aanbevolen brandstof

Brandhout : **Haagbeuk**

• Vervangende brandstof

Brandhout : Eikenhout, essenhout, ahornhout, berkenhout, iepenhout, beukenhout, enz...

Verboden brandstoffen

Alle steenkolen en brandolie !

"Recuperatiehout" ! Treinbielzen, telegraafpalen, stukjes spaanplaat of hardboard, pallets, enz...

"Gerecycled hout". De verbranding van bewerkt hout (treinbielzen, telegraafpalen, stukjes spaanplaat of hardboard, pallets, enz...) vervuult de installatie snel (roet, bister, teer, ...), schaadt het milieu (vervuiling, stank, ...) en veroorzaakt het doorslaan van de stookplaats met oververhitting.

☞ **Opgepast ! "Groen hout" en "Recuperatiehout" kunnen schoorsteenbrand veroorzaken.**

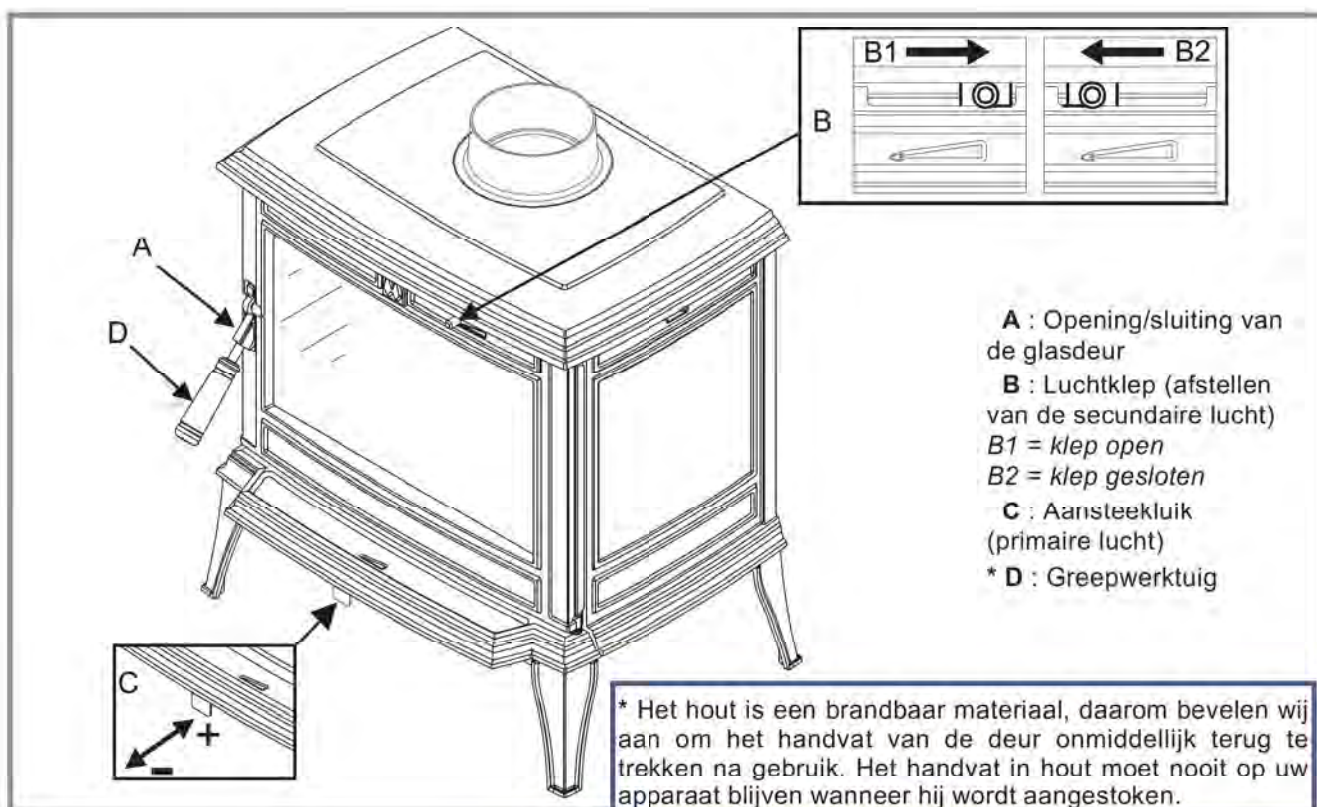
3.2 Ontsteking

Figuur 7

- Zet de bovenste luchtklep (# C).
- De glasdeur open.
- Plaats droog verkreukeld papier (kranten bijvoorbeeld), zeer droge stukjes hout en enkele blokken hard hout met een kleine diameter op het rooster.
- Steek het papier aan en doe de glasdeur weer dicht.
- Als de kooltjes goed rood zijn, vult u de vuurhaard met brandstof en sluit u de deur (# A).

Bij het eerste gebruik, voert u het vuur langzaam op zodat de verschillende onderdelen zich normaal kunnen uitzetten en drogen.

Bij het eerste gebruik, voert u het vuur langzaam op zodat de verschillende onderdelen zich normaal kunnen uitzetten en drogen.



Figuur 7 - Bedieningsonderdelen

3.3 Regeling van de verbranding

Het toestel moet werken met de deur goed gesloten.

De werking van de haard gebeurt met de regelklep van de primaire lucht (# C).

U zult zelf bemerken welke stand u het beste schikt.

De kachel is uitgerust met een "schoon venster" systeem waarbij de primaire lucht langs de binnenkant van het venster scheert, zodat geen roet afgezet kan worden.

Het systeem is veel efficiënter dan wanneer kleppen/schuiven open staan.

• Lading van de brandstof

- Langzaam de haarddeur openen ten einde geen brutale luchttek te veroorzaken, dit vermeidt uitdamping in de plaats.
- Voor een nominaal verwarmingsvermogen zit er minstens 1/2 uur tussen twee vullingen.
- De houtblokken moeten op de gloeiende kooltjes geplaatst worden.
- Voor een versterkte werking, ervoor zorgen dat er altijd 2 houtblokken op de gloeiende kool liggen. De gang van de haard is beter wanneer er meerdere houtblokken in liggen die niet te dik zijn.
- Voor een verminderde werking (bij voorbeeld voor de nacht), dikkere houtblokken kiezen.
- Na de lading, de laaddeur opnieuw sluiten (# A, figuur 7, bladz. 7).

Het hout is een brandbaar materiaal, daarom bevelen wij aan om het handvat van de deur onmiddellijk terug te trekken na gebruik.

Het handvat in hout moet nooit op uw apparaat blijven wanneer hij wordt aangestoken.

3.4 Legen

- U verwijdert de as elke dag.
- Nooit de assen in de asbak tot aan de rooster laten opgaan ; deze zouden van onder kouder worden en snel beschadigen ondergaan.
- De assen verwijderen wanneer de kachel koud is.
- De la-asbak terugtrekken met behulp van het geleverde werktuig.
- Wanneer men de asbak ledigd, oppassen met de gloeikolen en de nodige voorzorgen nemen.

3.5 Onderhoud van de schoorsteen

Zeer belangrijk ! Ten einde alle incidenten te vermijden (schoors teenvuur enz...), zullen de onderhouds-operaties regelmatig moeten gebeuren.

In geval van veelvuldig gebruik van het toestel, de rookleiding en de aansluitbuis meerdere malen per jaar reinigen.

In geval van brand in de schoorsteen moet de trek van hiervan onderbroken worden, moeten ramen en deuren, luiken en sleutels gesloten worden.

OPEN VOORAL NIET DE DEUR VAN HET APPARAAT (SCHOORSTEENTREK)

De schoorsteen dient verplicht door een deskundige gereinigd en nagekeken te worden.

3.6 Onderhoud van de kachel

- Het apparaat moet regelmatig schoongemaakt worden, evenals de aansluitleidingen en de rookgasbuis.
- De deur openen, alle wanden van de verbrandingskamer reinigen, de grondrooster reinigen.
- Wanneer het toestel koud is kan de ruit gereinigd worden met een zachte doek gedrenkt in water met azijn of potas. Afspoelen met helder water. Geen schurende producten gebruiken.
- De glaskeramische ruit is bestend tegen temperaturen tot 750°C. Als het glas per ongeluk breekt, raden wij u af de gebroken ruit te vervangen door een ander materiaal, dan dat van de fabrikant.
- Alle onderdelen van de bekleding kunnen gereinigd worden met een zachte borstel of met een vochtig doekje. Als er condensatie plaats vindt of water gemorst wordt, moeten de betrokken gedeeltes schoongemaakt worden, voordat zij opdrogen.
- U ervan vergewissen, dat de rookdoorgangen niet verstopt worden door delen van de verpakking of door gedemonteerde stukken.
- Het apparaat kan niet gebruikt worden met een rookgasbuis waarop ook andere apparaten zijn aangesloten.
- Het verlichtingsrooster steeds vrij houden.

3.7 Veiligheidsvoor-schriften

Ook als de kachel ge-doofd is, kan hij nog een tijd heet blijven.

Deze kachel brengt hitte voort en kan brandwonden veroorzaken als iemand ermee in contact komt.

VERBOD UW KINDEREN OM IN DE BUURT VAN DE KACHEL TE KOMEN.

3.8 Reden van een slechte werking



: Dit teken raadt u aan een beroep te doen op een vakman om deze handelingen uit te voeren.

Situatie	Waarschijnlijke redenen		Aktie
<i>Moeilijkheden met de ontsteking. Het vuur blijft niet branden.</i>	Groen of te vochtig hout		- Gebruik hard hout dat minder dan twee jaar geleden werd gekapt en op een beschutte geventileerde plaats werd bewaard.
	De houtblokken zijn te dik		- Voor de ontsteking, gebruikt men papier en zeer droog klein hout. Voor het onderhoud van het vuur, gebruikt men houtblokken die gespleten zijn.
	Hout van slechte kwaliteit		- Gebruik hard hout dat veel warmte voortbrengt en goede kooltjes maakt (haagbeuk, eikenhout, essenhout, ahornhout, berkenhout, iepenhout, beukenhout, enz....).
	Primaire lucht niet voldoende		- De klep van primaire lucht volledig openen. - De rooster voor frisse buitenlucht openen.
	De trek is onvoldoende Het vuur loopt dol obladz.ende	<input checked="" type="checkbox"/>	- Controleren dat de leiding niet verstopt is, een reiniging uitvoeren indien nodig. - Controleren dat de schoorsteen overeenstemt met de normen.
<i>Het vuur loopt dol obladz.</i>	Te veel lucht		- Controleren dat de ontstekingsluik sluiten is (rebladz. B. fig. 7, bladz.7). - Gedeeltelijk of volledig de primaire luchtklep sluiten.
	De trek is te hevig	<input checked="" type="checkbox"/>	- Een trekbreker plaatsen.
	Hout van slechte kwaliteit		- Niet in continu kleine houtstukjes, takkenbossen, shrijnwerkerijafval verbranden (triplex-hout, paletten, enz....).
<i>Roken bij de ontsteking</i>	De rookleiding is koud		- De rookleiding verwarmen door een fakkel papier te verbranden in de haard.
	De plaats is in depressie (negatieve druk)		- In de woningen uitgerust met een mechanisch gecontroleerde ventilatie, een venster lichtjes openen die buiten geeft todat het vuur goed brandt.
<i>Rook komt uit het toestel gedurende de verbranding</i>	De trek is onvoldoende Het vuur loopt dol obladz.ende	<input checked="" type="checkbox"/>	- Controleren dat de schoorsteen overeenstemt met de normen en haar isolatie. - Controleren dat de leiding niet verstopt is, een reiniging uitvoeren indien nodig.
	De wind stroomt in de leiding	<input checked="" type="checkbox"/>	- Een antiterugslagsysteem op de bekroning monteren.
	De plaats is in depressie (negatieve druk)	<input checked="" type="checkbox"/>	- In de woningen uitgerust met een mechanische gecontroleerde ventilatie, is het noodzakelijk van een buitenluchtopnemingsklep te installeren voor het toestel alleen.
<i>Onvoldoende verwarming</i>	Hout van slechte kwaliteit		- Aanbevolen brandstof gebruiken.
	Slechte mengeling van de warme konvektielucht		- De omloop controleren van de konvektie (ingangroosters, luchtleiding, diffusieroosters). - Controleren dat de naastaande plaatsen uitgerust zijn met aeratieroosters ten einde de circulatie van de warme lucht te begunstigen.

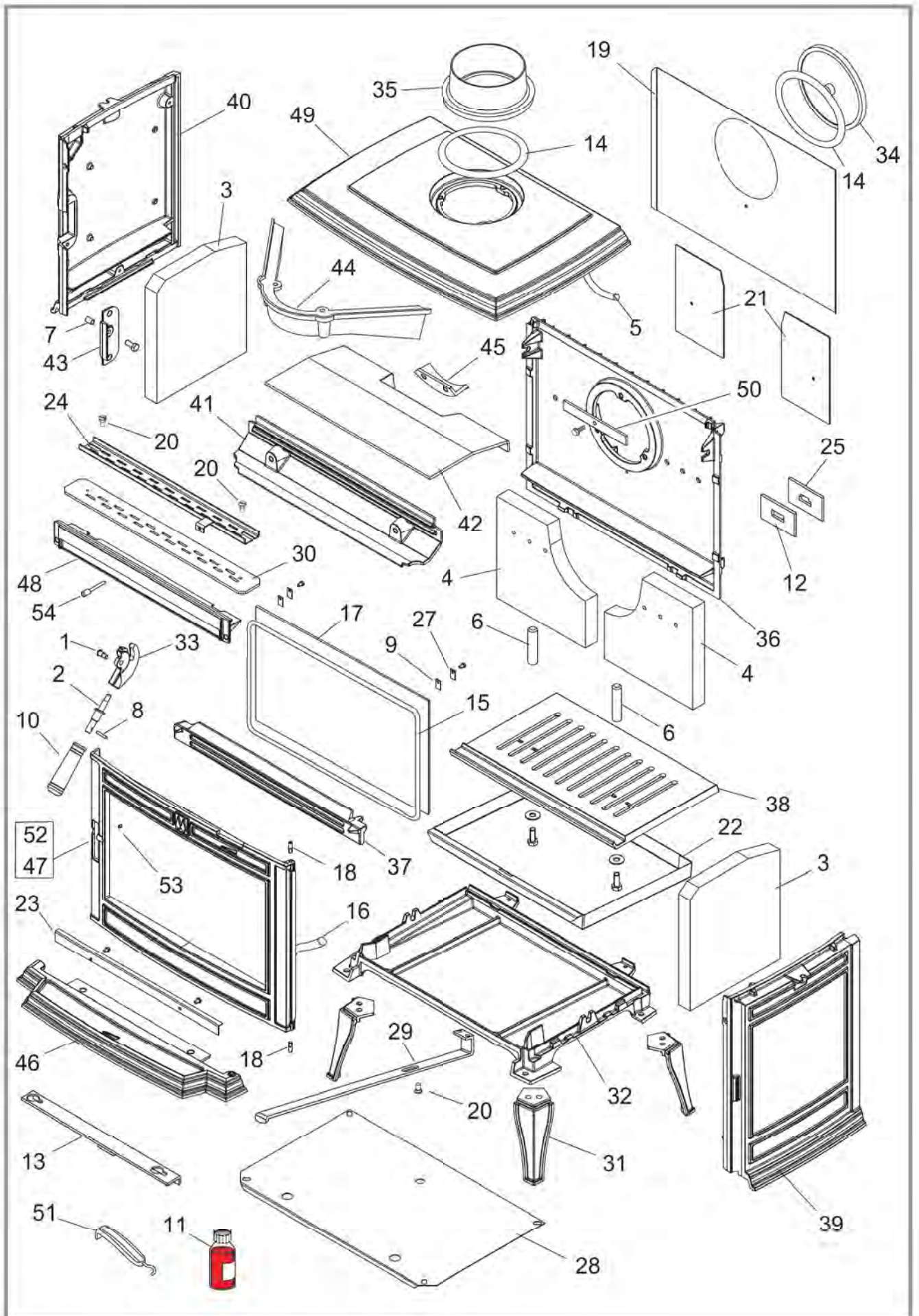
4 Wisselstukken

Voor iedere bestelling van wisselstukken, het volgende aanduiden : het **type** en **referentie** van het toestel en de **kleurcode** (staat vermeld op aanduidingsplaatje), de **beschrijving** en het **codenummer** van het stuk.

Voorbeeld : Houtkachel "MONACO", Ref. 134 08 12, kleurcode Y, Bovenplaat 352175 EF.

A = 134 08 12 Y ; B = 134 08 12 L ; C = 134 08 12 J ; D = 134 08 12 E ; E = 134 08 12 P

N°	Code	Beschrijving	Type	A	B	C	D	E	Aantal
1	100917	As	12x20 M7	A	B	C	D	E	01
2	101067	As		A	B	C	D	E	01
3	102042	Steunplaat		A	B	C	D	E	02
4	102044	Steunplaat		A	B	C	D	E	02
5	105006	Dichting		A	B	C	D	E	1,65 m
6	109786	Steun houtblokken		A	B	C	D	E	02
7	134253	Rollertje		A	B	C	D	E	01
8	134758	Stift	4 x16	A	B	C	D	E	01
9	142881	Dichting		A	B	C	D	E	02
10	158637	Haaksleutel		A	B	C	D	E	01
11	161025	Retoucheerverf	(P)		B				01
11	161027	Retoucheerverf	(L)			C			01
11	161060	Retoucheerverf	(J)					E	01
11	161061	Retoucheerverf	(E)				D		01
12	142849	Dichting		A	B	C	D	E	01
13	231304	Winkelhaakl		A	B	C	D	E	01
14	181614	Keramische koord	Ø 9,5	A	B	C	D	E	1,04 m
15	181632	Dichting	Ø 6	A	B	C	D	E	1,35 m
16	181633	Dichting	Ø 10	A	B	C	D	E	1,58 m
17	188858	Keramisch ruitje	425 X 253	A	B	C	D	E	01
18	189104	Schroef	6x22	A	B	C	D	E	02
19	207309	Achtermantel		A	B	C	D	E	01
20	100939	As		A	B	C	D	E	02
21	216129	Doorgang		A	B	C	D	E	02
22	224022	Asbak		A	B	C	D	E	01
23	228624	Winkelhaak		A	B	C	D	E	01
24	237406	Afschermplaat		A	B	C	D	E	01
25	270417	Luchtklep		A	B	C	D	E	01
26	101809	Ring		A	B	C	D	E	02
27	259015	Hechtingspoot		A	B	C	D	E	02
28	262614	Scherm onderstuk		A	B	C	D	E	01
29	265606	Handvat		A	B	C	D	E	01
30	270402	Luchtklep		A	B	C	D	E	01
31	300136	RH Poot						E	04
31	300136	RP Poot					D		04
31	300136	EF Poot		A					04
31	300136	77. Poot			B				04
31	300136	79. Poot				C			04
32	300432	EF Voetstuk		A	B	C	D	E	01
33	301537	RH Klink						E	01
33	301537	RP Klink					D		01
33	301537	EF Klink		A					01
33	301537	77. Klink			B				01
33	301537	79. Klink				C			01
34	303718	RH Stopdeksel						E	01



Figuur 8 - Overzicht onderdelen van het toestel

A = 134 08 12 Y ; B = 134 08 12 L ; C = 134 08 12 J ; D = 134 08 12 E ; E = 134 08 12 P

N°	Code	Beschrijving	A	B	C	D	E	Aantal
34	303718	RP Stopdeksel				D		01
34	303718	EF Stopdeksel	A					01
34	303718	77. Stopdeksel		B				01
34	303718	79. Stopdeksel			C			01
35	303860	RH Buis					E	01
35	303860	RP Buis				D		01
35	303860	EF Buis	A					01
35	303860	77. Buis		B				01
35	303860	79. Buis			C			01
36	306295	EF Achterstuk	A	B	C	D	E	01
37	307444	EF Rooster	A	B	C	D	E	01
38	309232	EF Rooster	A	B	C	D	E	01
39	310733	RH Rechter zijpaneel					E	01
39	310733	RP Rechter zijpaneel				D		01
39	310733	EF Rechter zijpaneel	A					01
39	310733	77. Rechter zijpaneel		B				01
39	310733	79. Rechter zijpaneel			C			01
40	310833	RH Linker zijpaneel					E	01
40	310833	RP Linker zijpaneel				D		01
40	310833	EF Linker zijpaneel	A					01
40	310833	77. Linker zijpaneel		B				01
40	310833	79. Linker zijpaneel			C			01
41	315615	Doorgang	A	B	C	D	E	01
42	323209	Keerplaat	A	B	C	D	E	01
43	324503	EF Afschermplaat	A	B	C	D	E	01
44	326601	Bijstuk keerplaat	A	B	C	D	E	01
45	326605	Bijstuk keerplaat	A	B	C	D	E	01
46	327909	RH Bijstuk zijkant					E	01
46	327909	RP Bijstuk zijkant				D		01
46	327909	EF Bijstuk zijkant	A					01
46	327909	77. Bijstuk zijkant		B				01
46	327909	79. Bijstuk zijkant			C			01
47	331116	RH Deur					E	01
47	331116	RP Deur				D		01
47	331116	EF Deur	A					01
47	331116	77. Deur		B				01
47	331116	79. Deur			C			01
48	332004	Doorgang	A	B	C	D	E	01
49	352175	RH Bovenplaat					E	01
49	352175	RP Bovenplaat				D		01
49	352175	EF Bovenplaat	A					01
49	352175	77. Bovenplaat		B				01
49	352175	79. Bovenplaat			C			01
50	406816	Houder	A	B	C	D	E	01
51	808001	ED Haaksleutel	A	B	C	D	E	01
52	989009	Volledige deur	A					01
52	989011	Volledige deur		B				01
52	989013	Volledige deur			C			01
52	989012	Volledige deur				D		01
52	989010	Volledige deur					E	01
53	189825	Kraagschroef	A	B	C	D	E	01
54	179628	Bedieningstang	A	B	C	D	E	01

"La chaleur en toute confiance"

§ Waarborg certificaats

* Wettelijke garantie

De preciseringen, afmetingen, en inlichtingen die op onze documenten staan zijn slechts informatief en binden de firma Franco-Belge totaal niet.

Omdat wij voortdurend proberen ons materiaal te verbeteren, kunnen door ons noodzakelijk geachte wijzigingen worden doorgevoerd zonder bericht vooraf.

De bepalingen van deze garantie doen geen afbreuk aan het feit dat koper hiernaast nog over de mogelijkheid beschikt om te vorderen op grond van fouten en verborgen gebreken in gevallen waarbij aan de voorwaarden van artikels 1641 en volgende van het Frans Burgerlijk Wetboek is voldaan en in het land waar het materiaal werd aangekocht.

* Contractuele garantie

Onze apparaten hebben een garantie tegen alle verborgen defecten en gebreken, onder voorwaarde dat:

- 1) de installatie en ingebruikneming van het apparaat door een beroepsinstallateur worden uitgevoerd.
- 2) men zich houdt aan de instructies die in onze technische documenten, installatiehandleiding en instelhandleiding gegeven worden.
- 3) het apparaat gebruikt en onderhouden wordt volgens de geldende normen en wetgeving en volgens de technische handleiding gevoegd bij het apparaat.

Deze garantie betreft de vervanging in onze werkplaatsen, van de oorspronkelijke door onze afdeling "garantiecontrole" als defect

erkende onderdelen, portkosten en arbeidsloon ten laste van de gebruiker. Als bovendien de herstellingen of de vervanging van stukken gedekt door de garantie te duur zijn in verhouding tot de prijs van het apparaat, te vervangen of te herstellen.

Onze garantie is 2 (twee) jaar voor alle apparaten met uitzondering van haarden en inserts waarvoor een garantie van 5 (vijf) jaar geldt. Vallen niet onder de garantie:

- 1) lampjes, zekeringen, elektrische weerstanden, ventilatoren.
- 2) de onderdelen die versleten zijn of in contact met hoge temperaturen: bodems en roosters van haarden, grondplaten, deflectoren, aslades, verf en oppervlaktebehandeling van de decoratieve delen, evenals dichtingen en raampjes.
- 3) de schade die het gevolg zou zijn van gebruik van het apparaat met andere brandstoffen dan diegene die in onze handleidingen worden aangeraden.
- 4) de beschadiging van onderdelen van het apparaat door externe elementen (stuwning van schoorsteen, onweer, vochtigheid, niet conforme druk of lage druk, thermische schokken, schoten, enz).
- 5) de beschadiging van elektrische onderdelen, vanwege aansluiting op en gebruik van een net waarvan de spanning, gemeten bij de ingang van het apparaat, 10% lager is hoger dan de nominale spanning van 220 volt.

* Uitsluiting van aansprakelijkheid

Als een goed gemaakt wordt op verzoek van de klant, kan onze aansprakelijkheid als onderaannemer niet worden ingeroepen ten opzichte van de klant of derden vanwege defecten van de installatie of een conceptiefout van het goed.

☒ Naam en adres voor installateur:

☎ Telefoon:

☒ Naam en adres voor de gebruiker:

Datum van inwerkingstelling: / /

Referentie van het toestel 134 08 12

Kleur : Y L J E P

Reeksnummer:

*Dit certificaat moet zorgvuldig behouden worden door de gebruiker.
In geval van reclamatie, een ingevulde copie maken en het opsturen naar*

FRANCO BELGE 

127^{ème} RIF, 15 – BE 5660 MARIEMBOURG (België)