

---

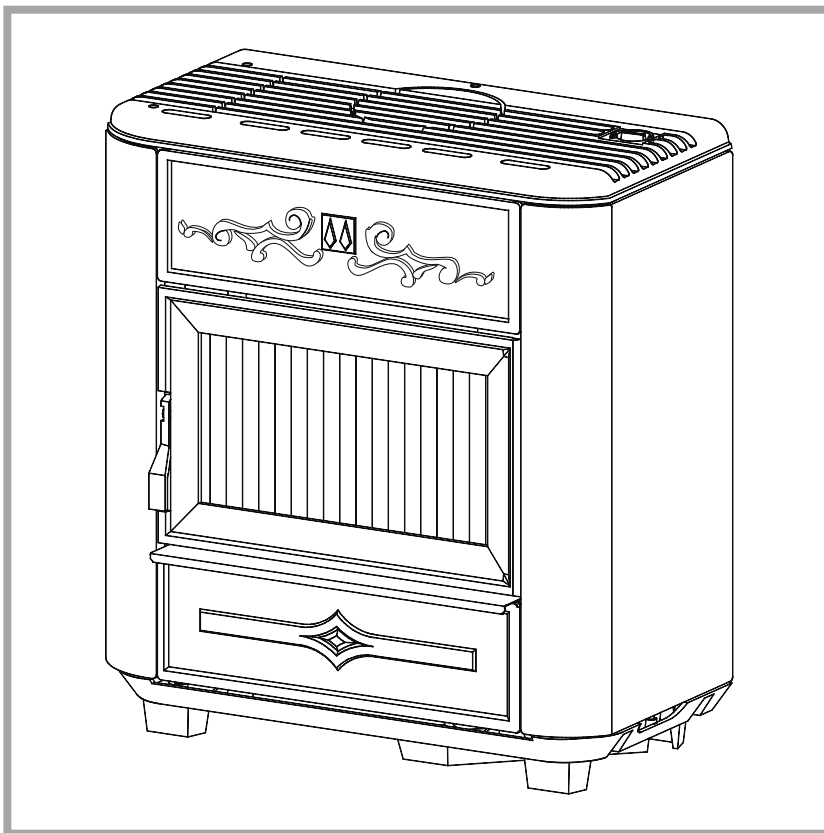
# Horizon

---

Poêle à combustible liquide

**Réf. 174 07 48**

(NF EN1)



Présentation du matériel

Instructions pour l'installateur

Instructions pour l'utilisateur

Pièces détachées

Certificat de garantie

Document n°1034-4 ~ 02/03/2004

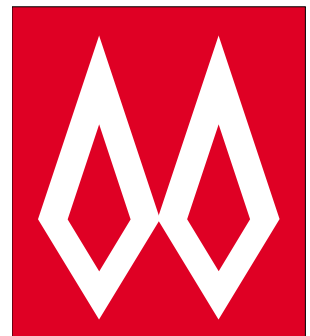
FR

NL



## Notice de référence

à conserver  
par l'utilisateur  
pour consultation  
ultérieure.



**FRANCO BELGE**

**STAUB FONDERIE**

**Siège Social**  
2, rue Saint Gilles  
68230 TURCKHEIM  
RC Colmar  
SIREN 439 330 325

**Siège Administratif**  
BP 73  
59660 MERVILLE  
Téléphone : 03 28 43 43 43  
Fax : 03 28 43 43 99

Matériel sujet à modifications sans préavis.  
Document non contractuel.

FRANCO BELGE vous félicite de votre choix.  
Certifiée ISO 9001, FRANCO BELGE garantie la qualité de ses appareils  
et s’engage à satisfaire les besoins de ses clients.  
Fort de son savoir-faire de plus de 75 ans,  
FRANCO BELGE utilise les technologies les plus avancées dans la conception  
et la fabrication de l’ensemble de sa gamme d’appareils de chauffage.  
Ce document vous aidera à installer et utiliser votre appareil,  
au mieux de ses performances, pour votre confort et votre sécurité.

---

## SOMMAIRE

---

### Présentation du matériel ..... p. 3

Colisage ..... p. 3	Descriptif de l’appareil. .... p. 3
Matériel en option ..... p. 3	Principe de fonctionnement ..... p. 4
Caractéristiques générales. .... p. 3	

### Instructions pour l’installateur ..... p. 5

Avertissement pour l’usager ..... p. 5	Réservoir externe ou distant. .... p. 7
Le local d’implantation ..... p. 5	Vérification et mise en service ..... p. 7
Conduit d’évacuation. .... p. 5	Réglage des débits de combustible ... p. 7
Montage des pieds de réglage ..... p. 6	Dépression de la cheminée ..... p. 8
Conduit de raccordement ..... p. 6	Pression de fermeture de la porte ..... p. 8
Montage de la buse d’évacuation. .... p. 6	Entretien de la cheminée ..... p. 8
Mise de niveau. .... p. 7	Dépose du brûleur. .... p. 8

### Instructions pour l’utilisateur ..... p. 9

Combustible ..... p. 9	Arrêt ..... p. 10
Remplissage du réservoir intégré ..... p. 9	Conseils importants. .... p. 10
Allumage ..... p. 9	Entretien du poêle ..... p. 10
Conduite de la combustion ..... p. 10	Causes de mauvais fonctionnement . . p. 11

### Pièces détachées ..... p. 12

---

Cet appareil est conçu pour brûler du combustible liquide en toute sécurité,  
**ATTENTION**  
 une mauvaise installation peut avoir de graves conséquences. Il est recommandé de  
 faire appel à un professionnel qualifié pour son installation.

## 1. Présentation du matériel

### 1.1. Colisage

- 1 colis : Poêle

### 1.2. Matériel en option

- Bac de récupération
- Dossieret

### 1.3. Caractéristiques générales

<b>Référence</b> . . . . .	<b>174 07 48</b>
Puissance calorifique nominale . . . kW	7
Volume chauffé . . . . . m <sup>3</sup>	180
Consommation de combustible	
à l'allure MAXI . . . . . litre/h	0,85
à l'allure MINI . . . . . litre/h	0,25
Dépression de la cheminée requise	
à l'allure MAXI . . . . . Pa	14
à l'allure MINI . . . . . Pa	7
Contenance du réservoir . . . . . litre	10
Poids . . . . . kg	54

### 1.4. Descriptif de l'appareil

Poêle à combustible liquide avec brûleur à vaporisation raccordé à un conduit d'évacuation des produits de combustion. (Norme NF EN1)

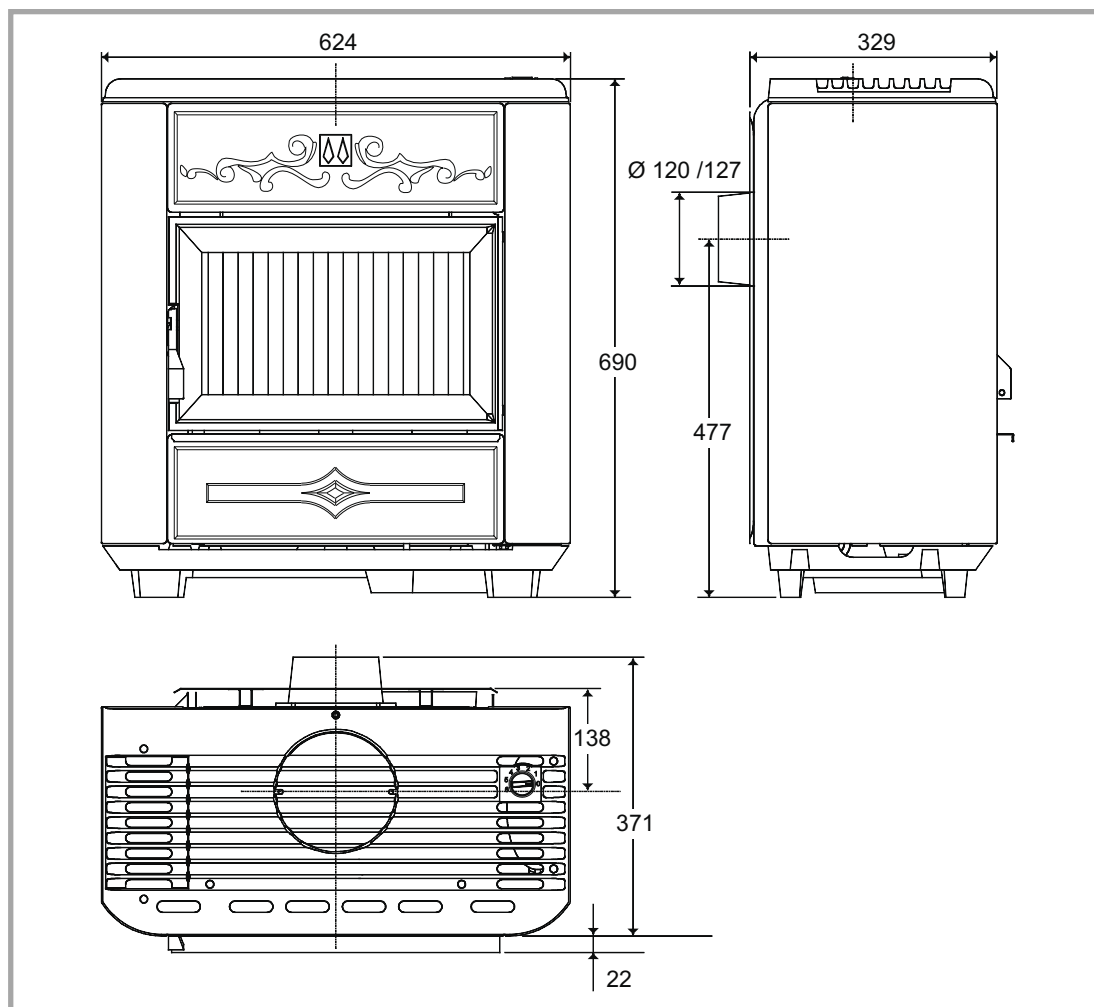


Figure 1 -  
Dimensions en mm

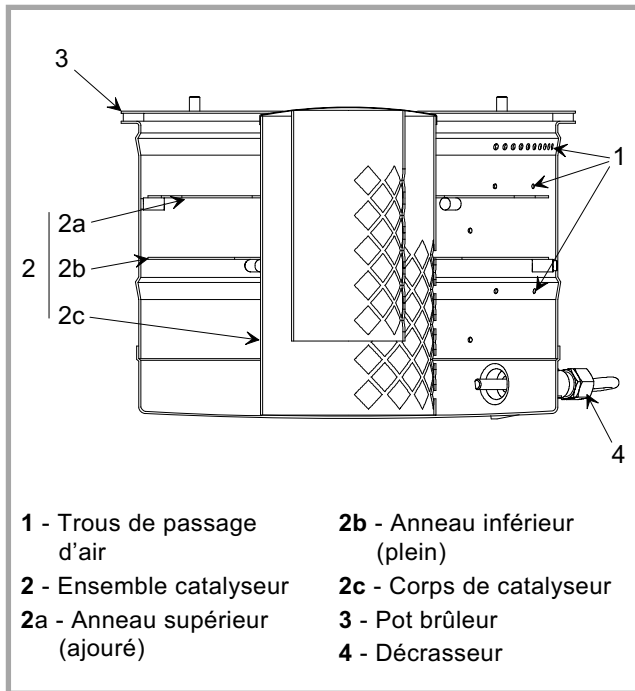


Figure 2 - Brûleur

### 1.5. Principe de fonctionnement

La diffusion de la chaleur s'effectue par rayonnement au travers de la vitre et par convection au-dessus du poêle. Le réglage d'allure s'effectue par commande manuelle sur le débit de combustible au brûleur.

Le poêle est équipé d'un brûleur à vaporisation à tirage naturel (fig. 2). Le combustible est amené vers le fond du brûleur où il sera allumé manuellement. La chaleur produite par la flamme élève la température du brûleur à un niveau suffisant pour vaporiser le combustible. Le combustible brûlera uniquement à l'état gazeux et non liquide.

L'air comburant passe dans le brûleur à travers les trous de passage d'air (rep. 1). Au centre du brûleur se trouve le catalyseur (rep. 2) qui favorise la bonne combustion.

Sur l'alimentation du brûleur se trouve un décrasseur (rep. 4) qui peut être manoeuvré pour maintenir l'intérieur du tuyau d'alimentation de combustible propre de tout dépôt charbonné.

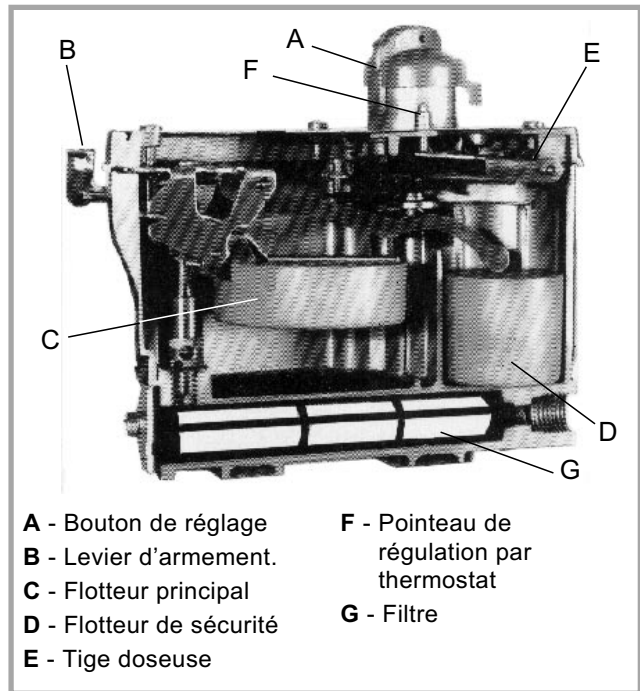


Figure 3 - Régulateur à niveau constant

Le poêle est équipé d'un régulateur de combustible (fig. 3). Celui-ci comporte un filtre pour bloquer les impuretés (rep. G). Un levier de sécurité contrôle le débit du combustible (rep. B). Un flotteur garantit un niveau constant. Le combustible ne peut pénétrer dans la chambre du flotteur que lorsque le levier de sécurité est en position basse.

Le régulateur est également équipé d'un sélecteur d'allure qui tourne de position fermée à position maxi (rep. 1, fig. 11, p. 9).

Le poêle est équipé d'un régulateur de tirage (rep. 1, fig. 9, p. 7) pour garantir une alimentation en air constante vers le brûleur, qu'elles que soient les conditions extérieures.

## 2. Instructions pour l'installateur

### 2.1. Avertissement pour l'utilisateur

Un appareil de chauffage mal installé peut être à l'origine de graves incidents (incendie de cheminée, inflammation de matériaux d'isolation à base de plastique des cloisons, etc...).

L'isolation de l'appareil et du conduit d'évacuation des gaz doit être renforcée et réalisée suivant les règles de l'art afin d'assurer la sécurité du fonctionnement de l'appareil.

**FRANCE** : Se référer aux textes réglementaires et règles de l'art en vigueur.

**Arrêté du 22 octobre 1969** : Conduit de fumée desservant les logements.

**Arrêté du 22 octobre 1969 et Arrêté du 24 mars 1982** : Aération des logements.

**Norme NF P 51-201** : Travaux de fumisterie.

**Norme NF D 35-302** : Tuyaux et coudes de fumée en tôle.

**Règlement Sanitaire Départemental Type**

**BELGIQUE** : Se référer aux textes réglementaires et règles de l'art en vigueur, notamment les normes NBN D 51.003, NBN B 61.001, NBN D 30.003 et le Règlement Général pour les installations Électriques (R.G.I.E).

Le non-respect des instructions de montage entraîne la responsabilité de celui qui l'effectue.

La responsabilité du constructeur est limitée à la fourniture du matériel.

### 2.2. Le local d'implantation

**Ventilation** : Pour permettre le bon fonctionnement en tirage naturel, vérifier que l'air nécessaire à la combustion peut être prélevé en quantité suffisante dans la pièce où est installé l'appareil.

Dans les habitations équipées d'une ventilation mécanique contrôlée, l'habitation est légèrement en dépression et il est nécessaire d'installer une prise d'air extérieure d'une section au moins égale à 50 cm<sup>2</sup>.

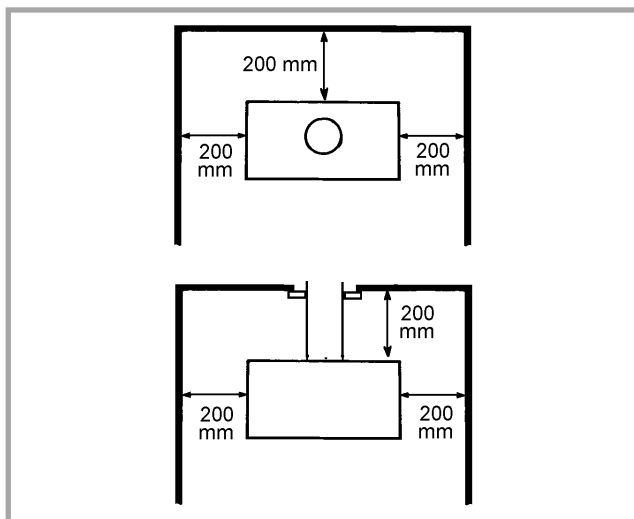


Figure 4 - Dégagements minimum d'installation

**Emplacement de l'appareil** : Choisir un emplacement central dans l'habitation qui favorise une bonne répartition de l'air chaud de convection dans la pièce principale.

La diffusion de l'air chaud vers les autres pièces se fera par les portes de communication. Ces pièces doivent être en dépression ou équipée de grilles d'aérations pour favoriser la circulation de l'air chaud.

**Plancher et cloisons** : S'assurer qu'ils ne sont pas constitués ni revêtus de matériaux inflammables ou se dégradant sous l'effet de la chaleur (papiers peints, moquettes, lambris, cloisons légères avec isolation à base de plastique). Dans le cas contraire prévoir une protection appropriée, par exemple une plaque de tôle.

**Faire bien attention de respecter les dégagements d'installation jusqu'aux cloisons en matériau combustible (voir figure 4).**

### 2.3. Conduit d'évacuation

Le conduit d'évacuation doit être conforme à la réglementation en vigueur.

**FRANCE** : Norme P 51-201.

**BELGIQUE** : NBN D 30.003

- Le conduit d'évacuation doit être en bon état et doit permettre un tirage suffisant (voir tableau page 3).
- Le conduit d'évacuation doit être **compatible** avec son utilisation, dans le cas contraire il sera nécessaire de procéder au tubage ou au chemisage du conduit.
- Le conduit doit être **propre** ; effectuer un ramonage à l'aide d'une brosse métallique "hérissée" pour éliminer les dépôts de suies et décoller les goudrons.
- Il doit avoir une bonne **isolation thermique** afin d'éviter tout problème de condensation ; dans le cas contraire, le tubage du conduit avec système de récupération des condensations doit être réalisé.
- Il doit être étanche à l'eau.
- Le conduit doit être de section normale et constante sur toute sa hauteur afin de favoriser le tirage thermique.
- Le conduit ne doit être raccordé qu'à un seul appareil.
- Il doit avoir 4 à 5 mètres de hauteur et doit déboucher à 40 cm du faite de la maison ou de toute construction à moins de 8 m. Dans le cas de terrasse ou de toit dont la pente est inférieure à 15°, la souche doit au moins être égale à 1,20 m.
- Le couronnement ne doit pas freiner le tirage.
- Si la cheminée a des tendances aux refoulements, à cause de sa situation par rapport à des obstacles voisins, il faut coiffer la sortie d'un antirefouleur efficace ou rehausser la cheminée.
- Si la dépression de la cheminée est excessive, il faut installer un modérateur de tirage sur le conduit de raccordement.
- Il doit être éloigné de tout matériau inflammable (charpente, menuiserie, cloison légère, etc...).
- Il doit permettre un ramonage mécanique.

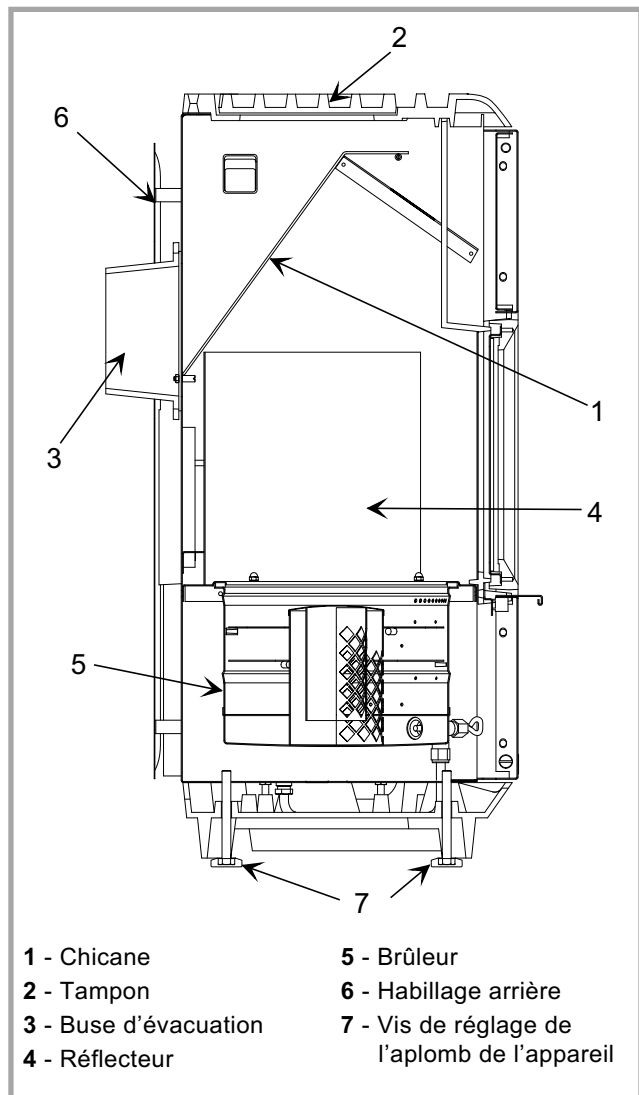


Figure 5 - Coupe schématique de l'appareil

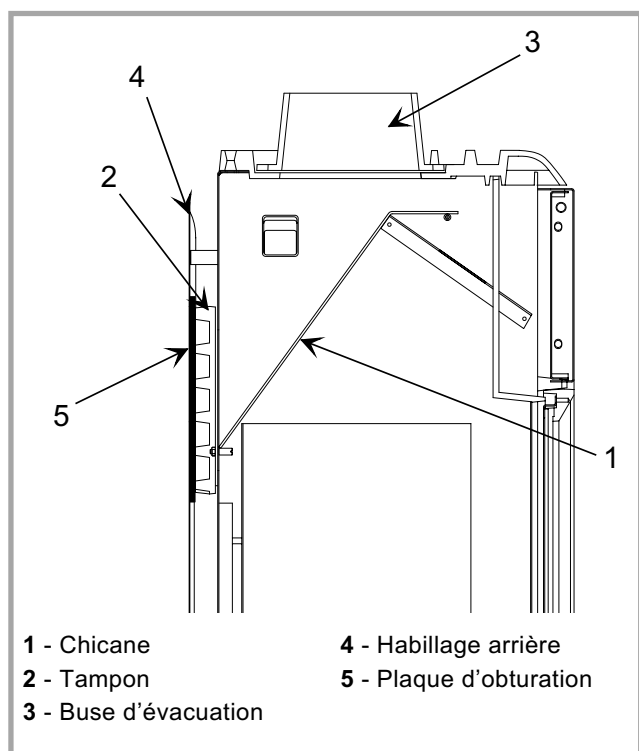


Figure 6 - Départ des fumées au-dessus

## 2.4. Montage des pieds de réglage

Mettre en place sur le dessous de l'appareil, les 4 vis (récupérer 2 vis sur la palette) et capuchons plastique fournis (rep. 7, fig. 5)

## 2.5. Conduit de raccordement

- Le conduit de raccordement doit être réalisé conformément à la réglementation en vigueur.  
FRANCE : Norme P 45-204  
BELGIQUE : Norme NBN D 30.003
- L'appareil doit se trouver aussi près que possible de la cheminée.
- L'appareil sera raccordé au conduit de fumée au moyen de tuyaux de fumée du commerce agréés pour résister aux produits de combustion (exemple : **inox**, **tôle émaillée...**).
- Le diamètre du tuyau ne doit pas être inférieur au diamètre de la buse de l'appareil.
- Si c'est le cas, la réduction doit être de 1 diamètre immédiatement inférieur au diamètre de la buse et être située le plus loin possible du raccordement à l'appareil.
- L'emboîtement du conduit de raccordement sur la buse de l'appareil ainsi que sur le conduit de fumée se fera de manière étanche.
- Le conduit de raccordement ainsi que le modérateur de tirage éventuel doivent être visibles, accessibles et ramonables.

## 2.6. Montage de la buse d'évacuation

La buse d'évacuation est montée d'usine pour un départ des fumées à l'arrière de l'appareil (fig. 5).

### Pour réaliser le départ au-dessus :

- Déposer l'habillage arrière (rep. 6, fig. 5).
- Déposer le réflecteur et la chicane (rep. 1 et 4, fig. 5).
- Permuter le tampon et la buse (rep. 3 et 2, fig. 6) et réaliser l'étanchéité.
- Remettre en place la chicane et le réflecteur.
- Remettre en place l'habillage arrière (rep. 4, fig. 6) après avoir obturé l'orifice avec une plaque en tôle (rep. 5, fig. 6)

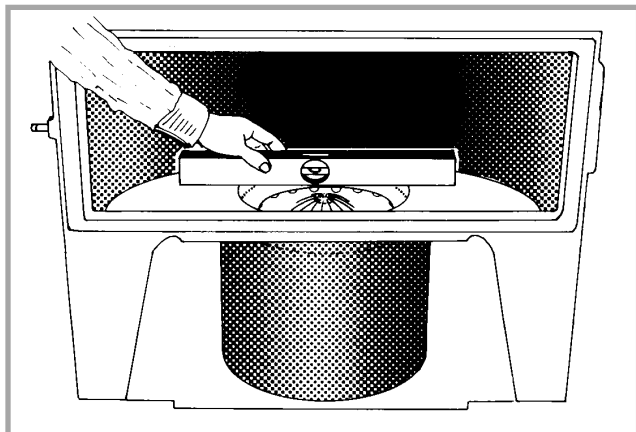


Figure 7 - Contrôle du niveau du brûleur

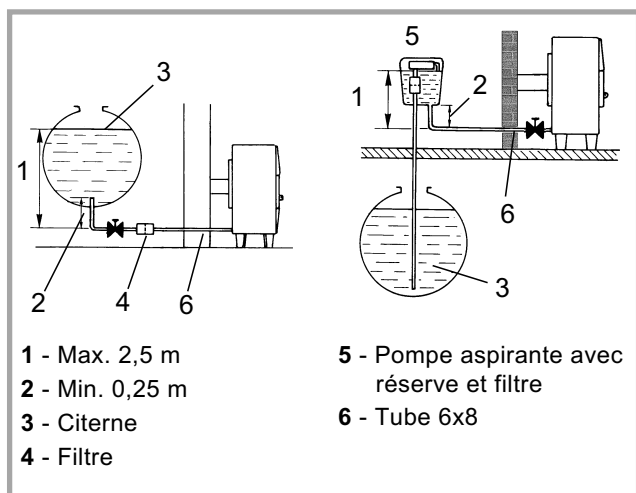
## 2.7. Mise de niveau

- Régler le niveau et l'aplomb de l'appareil (rep. 7, fig. 5)
- Contrôler le niveau du brûleur (fig. 7).

## 2.8. Réservoir externe ou distant

### Figure 8

- Lors d'une alimentation par gravité, le réservoir ne doit pas être exposé aux rayons du soleil ni situé près d'une source de chaleur intense.
- Si le réservoir est plus élevé que le poêle (2,5 m et plus), il faut installer un réducteur de pression sur l'alimentation en combustible. La pression de service ne doit pas dépasser 300 mbar.
- Si le réservoir est plus bas que le poêle, il faut installer une pompe aspirante.
- Un espace de 15 cm doit être respecté entre le poêle et le réservoir externe/distant.



- 1 - Max. 2,5 m
- 2 - Min. 0,25 m
- 3 - Citerne
- 4 - Filtre

- 5 - Pompe aspirante avec réserve et filtre
- 6 - Tube 6x8

Figure 8

Alimentation en combustible, par gravité  
Alimentation en combustible, par pompe aspirante

## 2.9. Vérification et mise en service

- Vérifier que les vitres ne sont pas détériorées.
- Vérifier que la porte ferme bien.
- Vérifier que les pièces amovibles (chicane, catalyseur, anneau, etc...) sont à leur place respective.
- Vérifier que les joints d'étanchéité du circuit des fumées sont en bon état.
- Vérifier l'étanchéité du circuit d'alimentation en combustible.
- Allumer l'appareil en se référant aux instructions pour l'utilisateur.

## 2.10. Réglage des débits de combustible

Le régulateur a été réglé d'usine et ne nécessite pas de réglage de mise en service. La retouche éventuelle des réglages doit être effectuée par un spécialiste.

Si le brûleur ne fonctionne pas correctement, en rechercher les causes avant toute retouche :

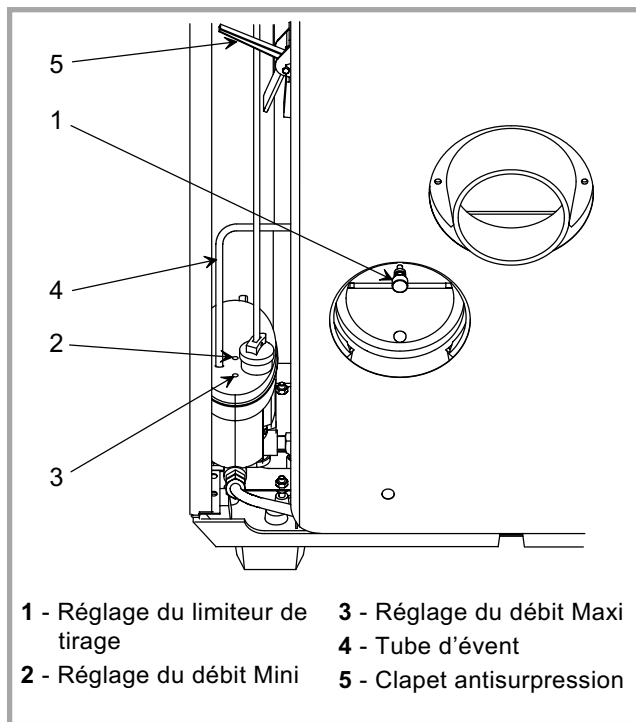
- dépression de la cheminée,
- entrée d'air frais,
- circuit d'alimentation en combustible.

### Allure MINI (rep. 2, fig. 9) :

- Régler le régulateur sur l'allure minimum (rep. 1B, fig. 11, p. 9) et laisser fonctionner le brûleur quelques minutes : la flamme doit couvrir entièrement le fond du brûleur et le corps de catalyseur doit devenir rouge.
- Si la flamme est trop petite, il y aura encrassement rapide : augmenter le débit en tournant la vis (rep. 2) dans le sens horaire.
- Si la flamme est trop haute : réduire le débit en tournant la vis (rep. 2) dans le sens anti-horaire.

### Allure MAXI (rep. 3, fig. 9) :

- Régler le régulateur sur l'allure maximum et laisser fonctionner le brûleur quelques minutes ; la flamme doit être conique et atteindre le haut de la porte.
- Si la flamme est trop basse, augmenter le débit en tournant la vis (rep. 3) dans le sens anti-horaire.
- Si la flamme est trop importante, diminuer le débit en tournant la vis (rep. 3) dans le sens horaire.



- 1 - Réglage du limiteur de tirage
- 2 - Réglage du débit Mini
- 3 - Réglage du débit Maxi
- 4 - Tube d'évent
- 5 - Clapet antisurpression

Figure 9 - Organes de réglage

**Très important !** Les réglages du régulateur sont très sensibles. Ne tourner les vis de réglage que d'1/4 de tour à la fois dans un sens ou dans l'autre.

Laisser d'abord l'allure du brûleur se stabiliser quelques minutes avant de tourner de nouveau la vis, si nécessaire.

## 2.11. Dépression de la cheminée

La dépression doit être mesurée à chaud, c'est-à-dire après une demi-heure de fonctionnement de l'appareil.

Le réglage de la dépression doit être effectué à l'aide du régulateur de tirage placé derrière le poêle.

La retouche éventuelle des réglages doit être effectuée par un spécialiste.

Consulter les valeurs optimales dans le tableau (page 3).

## 2.12. Pression de fermeture de la porte

### Figure 10

Le loquet de fermeture pivote sur un excentrique positionné par une vis de pression.

- Soulever légèrement le joint,
- desserrer la vis de pression (rep. 1),
- orienter l'excentrique (rep. 2) dans la position souhaitée,
- resserrer la vis de pression (rep. 1).

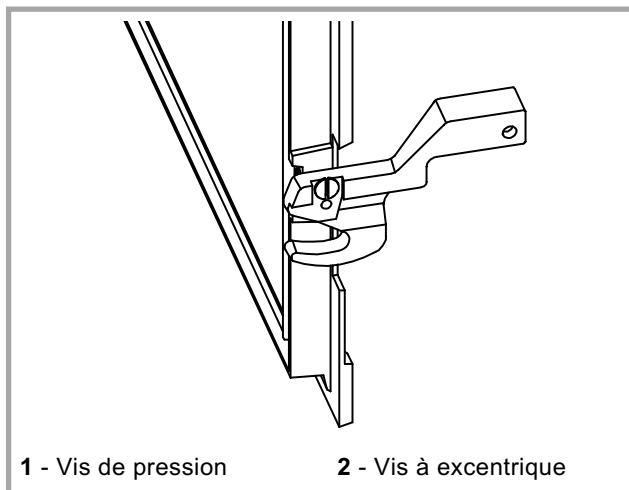


Figure 10 - Pression de fermeture de la porte

## 2.13. Entretien de la cheminée

La cheminée doit être vérifiée et nettoyée régulièrement par un spécialiste (1 à 2 fois par an).

En cas d'usage fréquent de l'appareil, procéder à plusieurs ramonages annuels du conduit d'évacuation, du conduit de raccordement (et des chicanes de l'appareil).

## 2.14. Dépose du brûleur

- Déposer le panneau inférieur et le support aimant, déconnecter le tuyau d'alimentation au raccord du décroasseur, dévisser les 4 écrous de fixation du brûleur.
- Lors de la repose du brûleur, serrer les écrous uniformément et raccorder le tuyau de façon étanche.



# 3. Instructions pour l'utilisateur

Le Fabricant décline toute responsabilité concernant les détériorations de pièces qui seraient causées par l'emploi d'un combustible non recommandé ou par toute modification de l'appareil ou de son installation.

## 3.1. Combustible

Votre poêle est équipé d'un régulateur (cuve à niveau constant), approprié au combustible à utiliser.

### Fioul domestique (FR)

### Mazout de chauffage (BE)

Le combustible doit être exempt d'impuretés et d'eau. Pendant le remplissage de la citerne, il est déconseillé de faire fonctionner l'appareil pour éviter que la boue remuée au fond de la citerne n'encrasse les tuyauteries d'alimentation du brûleur.

## 3.2. Remplissage du réservoir intégré

- Ouvrir le bouchon de remplissage du réservoir et verser le combustible au travers du filtre, le flotteur indique le niveau de remplissage du réservoir.
- Utiliser un entonnoir ou un bidon muni d'un goulot .
- Essuyer tout de suite les éclaboussures éventuelles pour éviter l'odeur persistante du fioul.

## 3.3. Allumage

### Figure 11

Le poêle ne doit pas être allumé lorsqu'il est chaud. Attendre le refroidissement complet du brûleur avant de procéder à un nouvel allumage.

- S'assurer que la manette (rep. 1) est réglée sur "0" (1A).
- Ouvrir le robinet d'alimentation en combustible.
- Abaisser le levier d'armement du régulateur (rep. 9), ce qui permet l'entrée du combustible dans le régulateur.
- Ouvrir la porte de l'appareil, enlever le catalyseur (fig. 2, p. 4) et contrôler que le pot brûleur est propre et qu'il n'est pas noyé de combustible.
- Introduire un allume-fioul dans le fond du brûleur.
- Allumer le produit avec une longue allumette.
- Remettre en place le catalyseur bien au centre du brûleur et refermer la porte.
- Laisser chauffer le brûleur de 30 à 45 sec. et positionner la manette de réglage sur l'allure minimum.
- Lorsque le combustible est bien enflammé, attendre, 10 à 15 minutes, que le tirage se stabilise et que le catalyseur rougeie avant d'augmenter l'allure.

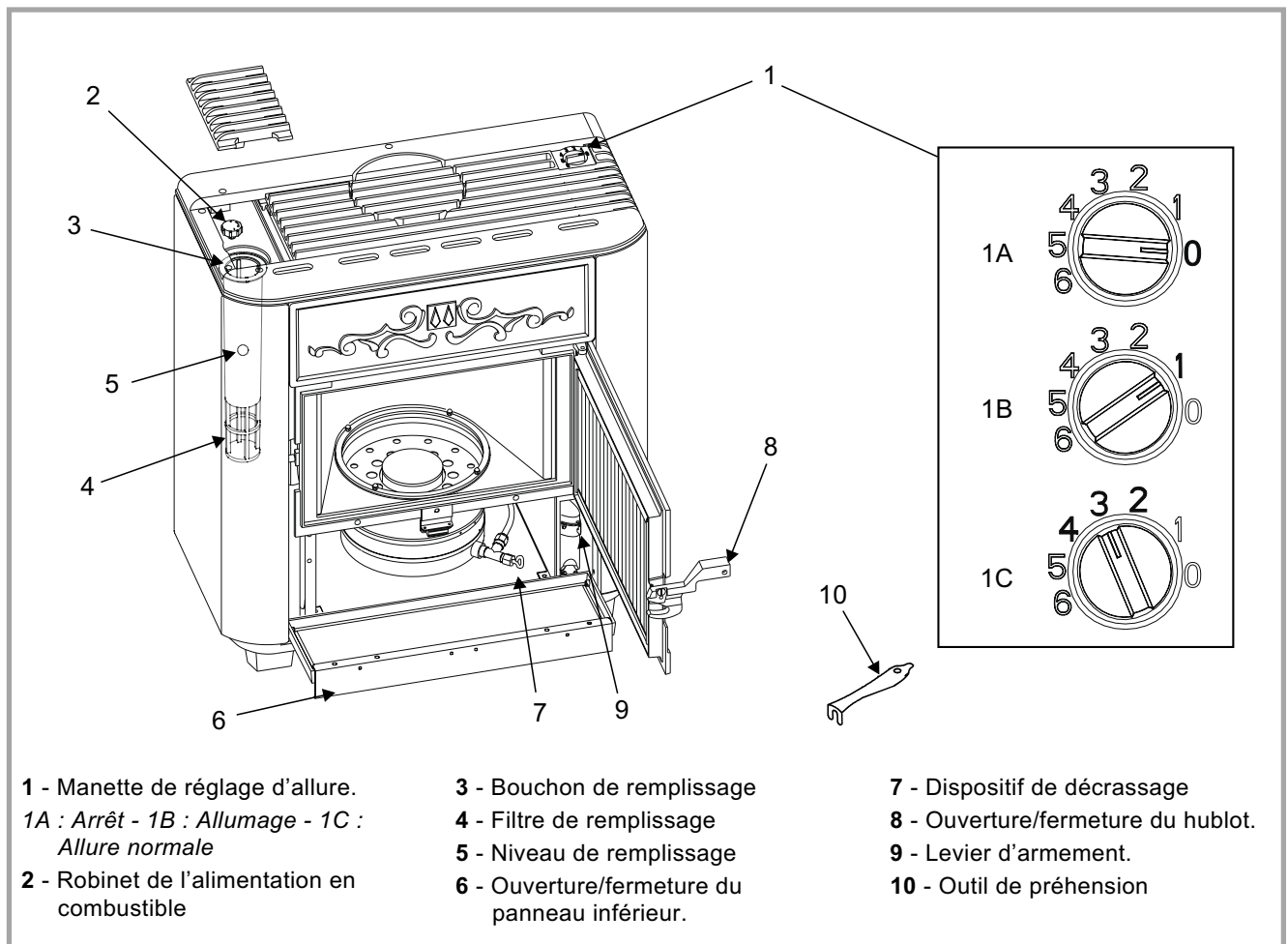


Figure 11 - Organes de commande et de contrôle

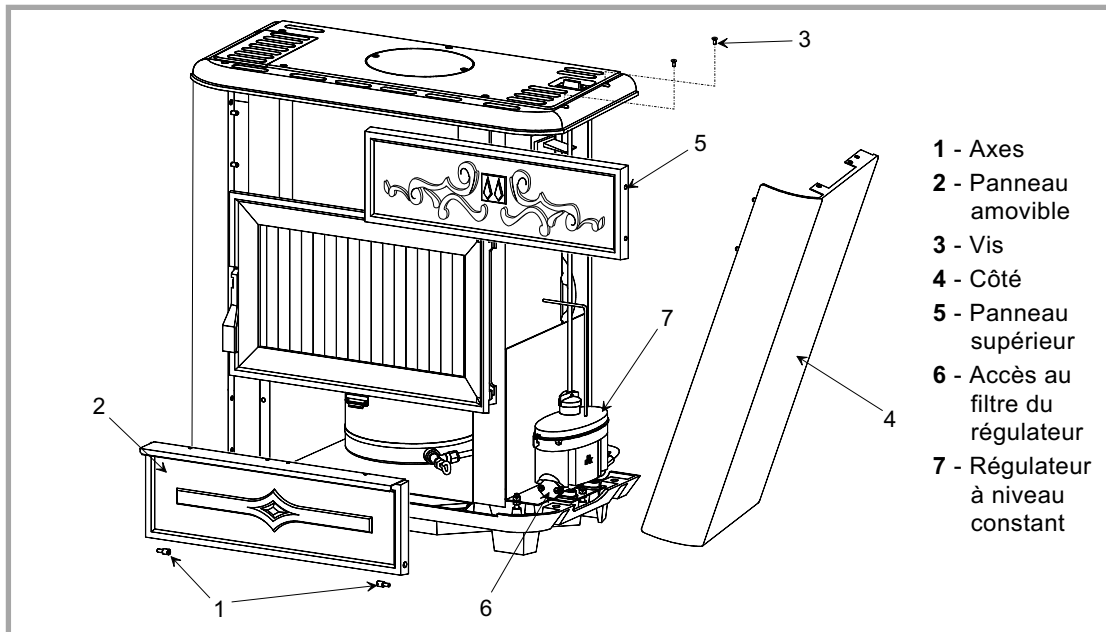


Figure 12 - Accès au régulateur de combustible

- 1 - Axes
- 2 - Panneau amovible
- 3 - Vis
- 4 - Côté
- 5 - Panneau supérieur
- 6 - Accès au filtre du régulateur
- 7 - Régulateur à niveau constant

### 3.4. Conduite de la combustion

- Un quart d'heure environ après l'allumage, vous pouvez modifier l'allure du brûleur pour obtenir la chaleur désirée, généralement position 1C (fig. 11, p. 9).
- Il est préférable de ne modifier l'allure de l'appareil que d'un nombre à la fois, dans le sens désiré, afin de laisser la flamme du brûleur s'adapter au nouveau réglage.
- Si pour une raison quelconque, il se produisait une extinction du brûleur en cours de fonctionnement, placer immédiatement la manette de réglage au point "0" (rep. 1A, fig. 11, p. 9) et attendre le refroidissement complet du brûleur avant de procéder à un nouvel allumage.

### 3.5. Arrêt

- Positionner la manette de réglage d'allure sur "0".
- Relever le levier d'armement du régulateur (rep. 9, fig. 11, p. 9).
- Laisser la flamme s'éteindre complètement avant d'ouvrir la porte.

### 3.6. Conseils importants

- Le réglage de votre appareil a été fait en usine et contrôlé par votre installateur.
- Si vous constatez une anomalie de fonctionnement, effectuer les opérations d'entretien habituelles.
- Si malgré tout le défaut de fonctionnement persiste, prévenez votre installateur chauffagiste.
- Ce poêle est un appareil qui produit de la chaleur et peut provoquer des brûlures par contact. Interdisez à vos enfants de s'en approcher.
- **Ne jamais allumer le brûleur si l'on constate une nappe de combustible au fond de celui-ci ; assécher préalablement le brûleur avec un matériau absorbant (éponge, papiers.).**

- Un excès de combustible dans le pot brûleur pourrait entraîner l'emballement du feu avec une très forte flamme produisant des vibrations.

*En cas d'emballement du feu :*

- Fermer la vanne d'alimentation combustible.
- Mettre la manette de réglage d'allure sur la position "0" (rep. 1A, fig. 11, p. 9).
- Attendre le refroidissement complet du brûleur avant de procéder à un nouvel allumage.
- **Ne pas surchauffer !** Si une partie de l'unité ou du tuyau de raccordement devient rouge, vous surchauffez.

### 3.7. Entretien du poêle

- **Chaque semaine**, manœuvrer la tige du dégraisseur (rep. 7, fig. 11, p. 9). Tirer la tige et lui faire effectuer 2 à 3 tours complets en la poussant.
- **Tous les 3 ou 4 mois**, nettoyer complètement le brûleur.  
Enlever les pièces du catalyseur et les nettoyer à l'aide d'une brosse douce. Enlever à l'aide d'une spatule les dépôts dans le brûleur. Prendre soin de bien dégager les petits trous d'entrée d'air.
- **Au moins une fois par an / En fin de période de chauffage**, nettoyer ou remplacer les filtres du circuit d'alimentation en combustible et changer les joints du dégraisseur (rep. A, fig. 13, code 142825) par votre installateur.

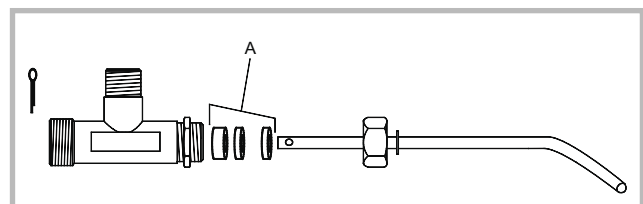


Fig. 13

*Pour nettoyer le filtre du régulateur :*

- Mettre la manette d'allure sur la position "0" (rep. 1A, fig. 11, p. 9).
- Fermer la vanne d'alimentation en combustible.

- Relever le levier d'armement du régulateur (rep. 9, fig. 11, p. 9).
  - Placer sous l'orifice du filtre un chiffon pour recueillir le combustible contenu dans le régulateur.
  - À l'aide d'un tournevis, démonter la plaque (rep. 6, fig. 12, p. 10) se trouvant en bas du régulateur.
  - Sortir le filtre et bien le nettoyer avec du pétrole en employant si nécessaire une brosse douce (jamais une brosse métallique).
  - Remettre en place le filtre et fixer la plaque.
- Pour un accès facile au régulateur (figure 12) :
- Dévisser les 2 axes (rep. 1) et déposer le panneau inférieur (rep. 2).
  - Dévisser les 2 vis (rep. 3) et basculer le côté (rep. 4) tout en maintenant le panneau supérieur (rep. 5).
  - Déposer le côté (rep. 4) et le panneau supérieur (rep. 5).
  - Le verre du hublot peut se nettoyer avec un chiffon sec. Effectuer cette opération lorsque l'appareil marche au ralenti.
  - A l'ouverture de la porte, la flamme devient jaune. Nettoyer rapidement, mais en douceur. La flamme retrouvera son apparence normale après la fermeture de la porte.
  - Toutes les parties de l'habillage peuvent être nettoyées avec un chiffon doux sec ou légèrement humide. Dans ce dernier cas, n'opérer qu'à froid.

### 3.8. Causes de mauvais fonctionnement



: Ce signe vous recommande de faire appel à un professionnel qualifié pour effectuer ces opérations.

Situation	Causes probables	- Action
<i>Les flammes s'éteignent pendant l'allumage.</i>	<b>Cheminée très froide. Tirage non établi.</b>	- Laisser la porte de l'appareil entrouverte jusqu'à ce que le feu démarre. Vérifier la bonne ventilation de la pièce (page 5).
<i>Le feu s'éteint dès que l'allumeur est brûlé complètement.</i>	<b>Le réservoir est vide.</b>	- Remplir le réservoir
	<b>Le robinet de combustible est fermé.</b>	- Ouvrir le robinet.
	<b>Le levier de sécurité est en position haute.</b>	- Appuyer sur le levier de sécurité.
	<b>Le sélecteur d'allure est sur "0".</b>	- Positionner le sélecteur sur (allure mini).
<i>Le feu s'éteint pendant le fonctionnement.</i>	<b>Le réservoir de combustible est vide.</b>	- Remplir le réservoir.
	<b>Insuffisance de combustible.</b>	- Vérifier la propreté du dégraisseur, du filtre carburateur, du brûleur.
<i>La flamme est trop importante, elle fume et dégage de la suie après l'allumage.</i>	<b>Tirage de la cheminée insuffisant.</b>	<input checked="" type="checkbox"/> - Appeler l'installateur.
	<b>Les réglages du sélecteur d'allure ont été augmentés trop rapidement.</b>	- Remettre le sélecteur d'allure sur l'allure minimum, attendre que s'établisse la combustion normale (le catalyseur doit rougir) ; attendre 5 minutes entre chaque réglage.
<i>Le poêle s'éteint et se rallume de lui-même.</i>	<b>Insuffisance de combustible.</b>	- Vérifier la propreté du dégraisseur, du filtre carburateur, du brûleur.
<i>Le poêle brûle bruyamment.</i>	<b>Le brûleur contient trop de combustible.</b>	- Régler le sélecteur sur l'allure minimum, si le problème persiste, appeler votre installateur.
<i>Le poêle fume. Il se forme un dépôt de suie. La flamme est déséquilibrée.</i>	<b>L'alimentation d'air est insuffisante.</b>	- Augmenter l'alimentation en air frais : ouvrir la porte de la pièce, la fenêtre, ajouter des passages d'air frais.
	<b>Refoulement ou obstruction dans la cheminée.</b>	<input checked="" type="checkbox"/> - Regarder s'il n'y a pas de dépôt de suie dans la cheminée et la nettoyer si nécessaire. Contrôler que la hauteur de la cheminée est suffisante, vérifier que le chapeau de la cheminée est bien en place, vérifier l'absence d'obstacles au voisinage de la cheminée. Si le problème persiste appeler votre installateur. La pièce est en dépression (en pression négative) : augmenter l'alimentation en air frais (page 5).

	<b>Le débit de combustible est trop bas lorsque le régulateur est positionné sur l'allure minimum.</b>	<input checked="" type="checkbox"/>	- Demander à votre installateur de régler l'allure minimum.
	<b>Le poêle n'est pas à niveau, la flamme est instable.</b>	<input checked="" type="checkbox"/>	- Contrôler le niveau et rectifier si nécessaire.
	<b>Le catalyseur n'est pas centré.</b>		- Recentrer l'ensemble catalyseur.
	<b>Le régulateur de tirage est bloqué en position ouverte.</b>	<input checked="" type="checkbox"/>	- Débloquent le régulateur de tirage et le régler correctement et si nécessaire le réparer.
<i>Formation de calamine (coke)</i>	<b>Insuffisance de combustible.</b>	<input checked="" type="checkbox"/>	- Vérifier le niveau de l'appareil, vérifier la propreté du décresseur, du filtre et du brûleur.
	<b>Trop de tirage</b>	<input checked="" type="checkbox"/>	- Faire vérifier par l'installateur le tirage de la cheminée, s'il reste trop important, faire installer un modérateur de tirage sur la cheminée.

## 4. Pièces détachées

Pour toute commande de pièces détachées, indiquer : le **type** et la **référence** de l'appareil y compris l'**indice littéral de couleur** (inscrit sur la plaque signalétique), la **désignation** et le **code article** de la pièce,

Exemple : Poêle “Horizon 174 07 48 P”, Dessus **352146 EF**

A = 174 07 48 P

B = 174 07 48 W

N°	Code	Désignation . . . . .	Type . . .	A . . . .	B . . .	Qté	N°	Code	Désignation . . . . .	Type . . .	A . . . .	B . . .	Qté
1	100900	Axe . . . . .		A . . . .	B . . .	02	40	182745	Tube d'évent . . . . .		A . . . .	B . . .	01
2	100917	Axe de loquet . . . . .	12x20 M7 . . .	A . . . .	B . . .	01	41	234204	Anneau de brûleur . . . . .		A . . . .	B . . .	01
3	189106	Vis . . . . .	10x5x27,5 . . .	A . . . .	B . . .	02	42	234303	Anneau de brûleur . . . . .		A . . . .	B . . .	01
4	100942	Axe de fermeture . . . . .		A . . . .	B . . .	01	43	236504	Support brûleur . . . . .		A . . . .	B . . .	01
5	101013	Aimant . . . . .		A . . . .	B . . .	01	45	239720	Support régulateur . . . . .		A . . . .	B . . .	01
6	905353	Brûleur . . . . .		A . . . .	B . . .	01	47	260711	Écran . . . . .		A . . . .	B . . .	01
7	109552	Coupelle . . . . .		A . . . .	B . . .	04	49	262604	Écran . . . . .		A . . . .	B . . .	01
8	109650	Catalyseur . . . . .		A . . . .	B . . .	01	51	276214	Réflecteur . . . . .		A . . . .	B . . .	01
9	109719	Chainette . . . . .		A . . . .	B . . .	01	52	300479 EF	Dessous . . . . .		A . . . .	B . . .	01
10	110105	Clapet . . . . .		A . . . .	B . . .	01	53	301526 EF	Loquet de porte . . . . .		A . . . .	B . . .	01
11	119215	Décresseur . . . . .		A . . . .	B . . .	01	54	900940 EF	Manette . . . . .		A . . . .	B . . .	01
13	134253	Galet . . . . .		A . . . .	B . . .	01	56	303723 EF	Tampon de buse . . . . .		A . . . .	B . . .	01
14	134601	Goupille fendue . . . . .	2x20 . . . . .	A . . . .	B . . .	01	57	303866 60	Buse . . . . .		A . . . .	B . . .	01
15	134701	Goupille cannelée . . . . .	5x24 . . . . .	A . . . .	B . . .	02	59	309860	Façade . . . . .		A . . . .	B . . .	01
16	261815	Écran de régulateur . . . . .		A . . . .	B . . .	01	60	309994 EF	Porte de foyer . . . . .		A . . . .	B . . .	01
17	181632	Joint adhésif . . . . .		A . . . .	B . . .	1,16 m	61	312213 EF	Grille de dessus . . . . .		A . . . .	B . . .	01
18	142316	Joint . . . . .	7x3 . . . . .	A . . . .	B . . .	2,97 m	63	352146 EF	Dessus . . . . .		A . . . .	B . . .	01
19	142764	Joint . . . . .		A . . . .	B . . .	01	67	205384	Habillage arrière . . . . .		A . . . .	B . . .	01
20	162646	Plaque signalétique . . . . .		A . . . .	B . . .	01	68	261909	Écran de réservoir . . . . .		A . . . .	B . . .	01
21	303301	Palier . . . . .		A . . . .	B . . .	01	70	982624	Tuyau régulateur-brûleur . . . . .		A . . . .	B . . .	01
22	165031	Régulateur fioul . . . . .		A . . . .	B . . .	01	71	982643	Tuyau régulateur-brûleur . . . . .		A . . . .	B . . .	01
23	965820	Réservoir . . . . .		A . . . .	B . . .	01	72	246403	Poignée . . . . .		A . . . .	B . . .	01
24	111337	Bouchon de réservoir . . . . .		A . . . .	B . . .	01	73	100904	Axe . . . . .		A . . . .	B . . .	04
25	132114	Filtre de réservoir . . . . .		A . . . .	B . . .	01	74	199204	Filtre de régulateur . . . . .		A . . . .	B . . .	01
26	101849	Jauge . . . . .		A . . . .	B . . .	01	78	189825	Vis à bout plat . . . . .	M5x6 . . . . .	A . . . .	B . . .	01
27	149849	Manette . . . . .		A . . . .	B . . .	01	79	322319 EF	Garniture . . . . .		A . . . .	B . . .	01
28	181614	Tresse de céramique . . . . .	d. 9,5 . . . . .	A . . . .	B . . .	1,23 m	80	322503 EF	Garniture . . . . .		A . . . .	B . . .	01
29	188788	Verre réfractaire . . . . .	19x(210x19,9) . . . . .	A . . . .	B . . .	01	83	164205	Raccord . . . . .		A . . . .	B . . .	02
29	199305	Verre réfractaire . . . . .	210x20 . . . . .	A . . . .	B . . .	19	84	236128	Plaque d'obturation . . . . .		A . . . .	B . . .	01
30	204926	Corps de foyer . . . . .		A . . . .	B . . .	01	85	181617	Tresse de céramique . . . . .	15x2 . . . . .	A . . . .	B . . .	0,94 m
31	912510	Côté . . . . .			B . . .	02							
31	912432	Côté . . . . .		A . . . .		02							
32	241806	Support aimant . . . . .		A . . . .	B . . .	01							
33	222308	Guide joint . . . . .		A . . . .	B . . .	02							
34	222532	Chicane . . . . .		A . . . .	B . . .	01							
35	304201	Encadrement . . . . .		A . . . .	B . . .	01							
36	909400	Clapet . . . . .		A . . . .	B . . .	01							
37	225723	Équerre . . . . .		A . . . .	B . . .	02							
38	226505	Équerre . . . . .		A . . . .	B . . .	01							
39	228623 EF	Équerre . . . . .		A . . . .	B . . .	01							

Options :

101	642907 10	Bac de propreté . . . . .	noir . . . . .	A . . . .	B . . .	01
101	642907 09	Bac de propreté . . . . .	marron . . . . .	A . . . .	B . . .	01

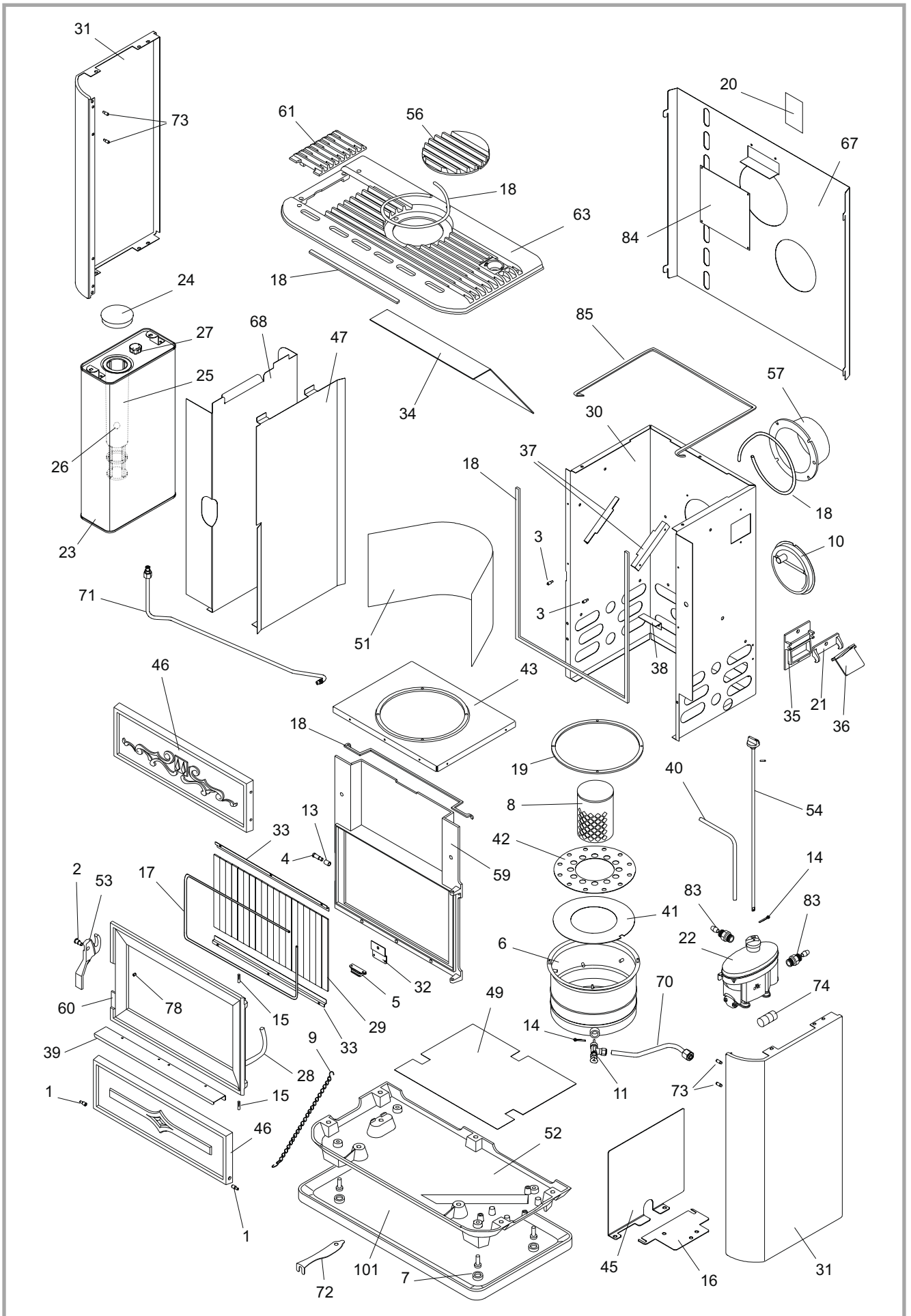


Figure 14 - Vue éclatée de l'appareil



## 🎁 Certificat de Garantie 🎁

### 🎁 Garantie légale

Les spécifications, dimensions et renseignements portés sur nos documents ne sont qu'indicatifs et n'engagent nullement le vendeur.

Dans un souci d'amélioration de nos matériels, toute modification jugée utile par nos services pourra intervenir sans préavis.

Les dispositions du présent certificat de garantie ne sont pas exclusives du bénéfice au profit de l'acheteur du matériel, concernant la garantie légale ayant trait à des défauts ou vices cachés, qui s'applique, en tout état de cause, dans les conditions des articles 1641 et suivants du code civil, et dans le pays où a été acheté le matériel.

### 🎁 Garantie contractuelle

Nos matériels sont garantis contre les défauts et vices cachés sous conditions :

- 1) de l'installation et de la mise au point de l'appareil par un installateur professionnel.
- 2) du respect des instructions données dans nos documents techniques, notices d'installation et de réglage.
- 3) de l'installation, de l'utilisation et de l'entretien de l'appareil réalisés conformément aux normes et législations en vigueur et aux indications des notices technique jointe à l'appareil.

Cette garantie porte sur le remplacement, en nos ateliers, des pièces reconnues défectueuses d'origine par notre service "contrôle garantie" : port et main d'œuvre à la charge de l'utilisateur. De plus, si les réparations ou l'échange des pièces couverts par la garantie se montrent trop onéreux par rapport au prix de

l'appareil, la décision de changer ou de réparer l'appareil appartiendra au vendeur.

Notre garantie est de 2 (deux) ans sur tous appareils exception faite des foyers et inserts pour lesquels notre garantie est de 5 (cinq) ans à l'exclusion de :

- 1) Les voyants lumineux, les fusibles, les résistances électriques, les ventilateurs.
- 2) les pièces d'usure ou en contact avec des températures importantes à savoir : soles et grilles foyères, plaques de fond, déflecteurs, cendriers, peintures et traitements de surface des parties décoratives. Sont également exclus de cette garantie les joints et vitres.
- 3) Les avaries qui résulteraient de l'utilisation de l'appareil avec un combustible autre que celui précisé en nos notices.
- 4) Les détériorations de pièces provenant d'éléments extérieurs à l'appareil (refoulement de cheminée, effets d'orage, humidité, pression ou dépression non conforme, chocs thermique, coup de feu, etc).
- 5) Les dégradations de pièces électriques, résultant de branchement et d'utilisation sur secteur dont la tension, mesurée à l'entrée de l'appareil, serait inférieure ou supérieure à 10 % de la tension nominale de 220 volts.

### 🎁 Exclusion de responsabilité

Dans l'hypothèse de fabrication d'un bien à la demande du client, notre responsabilité, en qualité de sous-traitant, ne pourra en aucun cas être engagée à l'égard du client ou des tiers pour défectuosité provenant de l'installation ou d'un défaut de conception du bien.

☒ Nom et adresse de l'installateur : \_\_\_\_\_  
\_\_\_\_\_

☎ Téléphone : \_\_\_\_\_

☒ Nom et adresse de l'utilisateur : \_\_\_\_\_  
\_\_\_\_\_

Date de la mise en service : \_\_\_\_\_ / \_\_\_\_\_ / \_\_\_\_\_

Référence de l'appareil :  174 07 48

Couleur :  P  W

Numéro de série : \_\_\_\_\_

• Ce certificat est à compléter et à conserver soigneusement par l'utilisateur.  
En cas de réclamation, faire une copie dûment remplie et l'adresser à :

**STAUB FONDERIE**  
**Siège Administratif : BP 73, 59660 MERVILLE, FRANCE.**

---

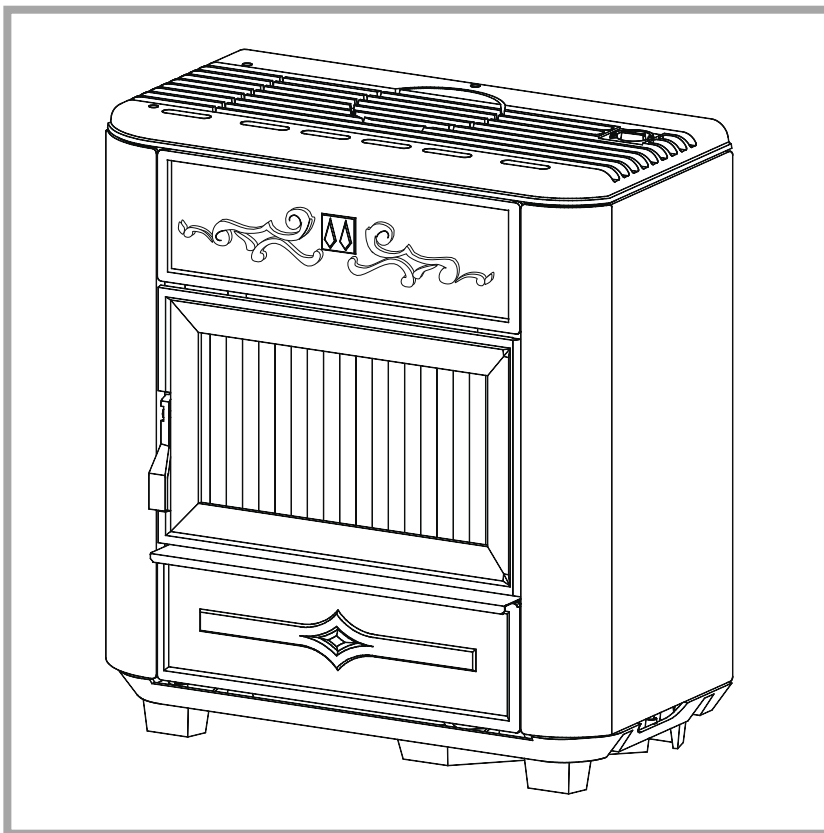
# Horizon

---

Brandoliekachel

**Réf. 174 07 48**

(NF EN1)



Presentatie van het materiaal  
Voorschriften voor de installateur  
Instructies voor de gebruiker  
Wisselstukken  
Waarborg certificaat

Document n° 1034-4 ~ 02/03/2004

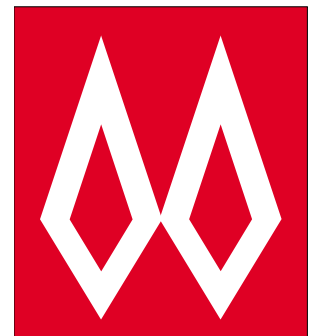
FR

NL



## **Gebruiksaanwijzing**

te behouden door de  
gebruiker voor nadere  
consultatie.



**FRANCO BELGE**

**STAUB FONDERIE**

**Sociale zetel**

2, rue Saint Gilles  
68230 TURCKHEIM

RC Colmar  
SIREN 439 330 325

**Administratiecentrum**

**Fabricatie**

BP 73

59660 MERVILLE

Téléfoon : 00 333 28 43 43 43

Fax : 00 333 28 43 43 99

Materiaal dat zonder voorafgaand bericht  
gewijzigd kan worden.  
Niet verbindend document.

FRANCO BELGE feliciteert u met uw keuze.  
FRANCO BELGE, ISO 9001 genormeerd, garandeert de kwaliteit van zijn apparaten en doet de belofte zijn klanten tevreden te stellen.  
Steunend op meer dan 75 jaar knowhow, gebruikt FRANCO BELGE de meest geavanceerde technologieën voor het ontwerp en de fabricage van een volledig assortiment verwarmingsapparaten.  
Dit document zal u helpen uw apparaat zo te installeren dat het optimaal functioneert, voor uw comfort en uw veiligheid.

---

## INHOUD

---

### Presentatie van het materiaal ..... bl. 3

Verpakking ..... bl. 3	Beschrijving van het toestel ..... bl. 3
Materiaal in optie ..... bl. 3	Werkingsprincipe ..... bl. 4
Algemene kenmerken ..... bl. 3	

### Voorschriften voor de installateur ..... bl. 5

Waarschuwing voor de gebruiker ..... bl. 5	Buitentank ..... bl. 7
De stookplaats ..... bl. 5	Verificatie en inwerkingstelling ..... bl. 7
Afvoerleiding ..... bl. 5	Regeling van vloeistofdebieten ..... bl. 7
Montage van de voeten ..... bl. 6	Onderdruk op de schoorsteen ..... bl. 8
Schoorsteenaansluiting ..... bl. 6	Sluitingsdruk van de deur ..... bl. 8
Montage van de afvoerbuis ..... bl. 6	Onderhoud van de schoorsteen ..... bl. 8
Waterpas zetten ..... bl. 7	Om de brander uit te nemen ..... bl. 8

### Instructies voor de gebruiker ..... bl. 9

Brandstof ..... bl. 9	Stopzetten ..... bl. 10
Vullen van de geïntegreerde tank ..... bl. 9	Belangrijke raadgevingen ..... bl. 10
Ontsteking ..... bl. 9	Onderhoud van de kachel ..... bl. 10
Regeling van de verbranding ..... bl. 10	Reden van een slechte werking ..... bl. 11

### Wisselstukken ..... bl. 12

---



Dit toestel werd ontworpen om brandolie te verbranden in alle veiligheid  
**OPGEPAST**  
 een slechte installatie kan ernstige gevolgen veroorzaken. Het is aanbevolen van beroep te doen op een bekwame vakman voor zijn installatie.

# 1. Presentatie van het materiaal

## 1.1. Verpakking

1 pak : Kachel

## 1.2. Materiaal in optie

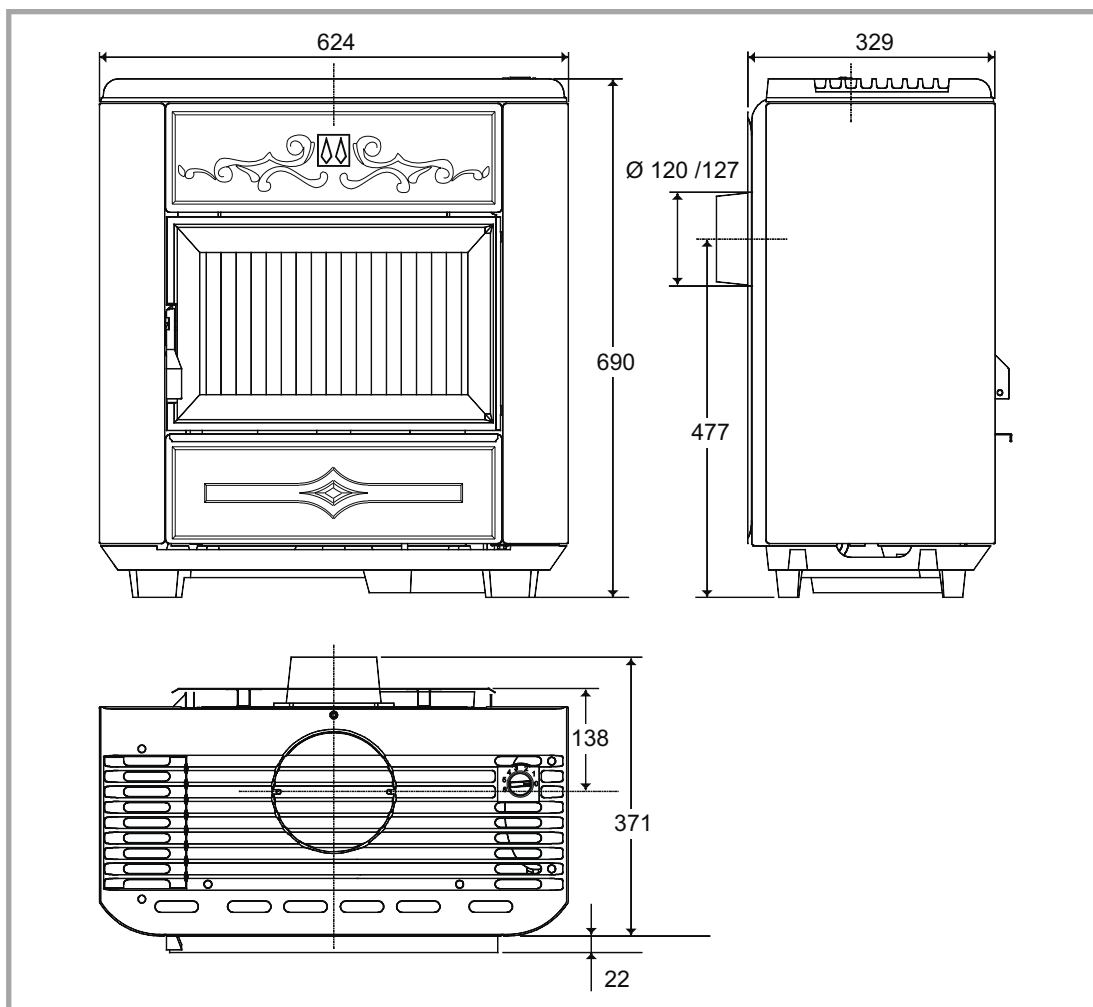
- Grondplaat
- Rugplaatje

## 1.3. Algemene kenmerken

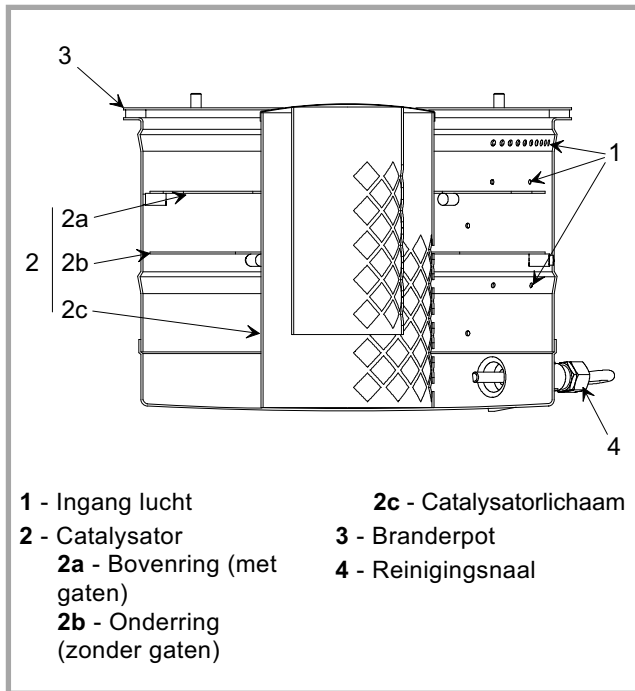
Referentie . . . . .	<b>174 07 48</b>
Calorifisch vermogen. . . . . kW	7
Verw. volume . . . . . m <sup>3</sup>	180
Verbruik	
op MAXI-stand . . . . . liter/u	0,85
op MINI-stand . . . . . liter/u	0,25
Onderdruk op de schoorsteen nodige	
op MAXI-stand . . . . . Pa	14
op MINI-stand . . . . . Pa	7
Tank inhoud . . . . . liter	10
Gewicht . . . . . kg	54

## 1.4. Beschrijving van het toestel

Brandoliekachel met vaporisatiebrander aangesloten op een rookleiding. (Norm EN1)



*Figuur 1 - Afmetingen in mm*



*Figuur 2 - Brander*

### 1.5. Werkingsprincipe

De verspreiding van de warmte gebeurt door uitstraling langs de ruit en door convectie langs de bovenkant van de kachel. De regeling van de werking gebeurt met de hand op het debiet van de brandolie die in de brander komt.

De kachel is uitgerust met een vaporisatiebrander met natuurlijke trek (fig. 2).

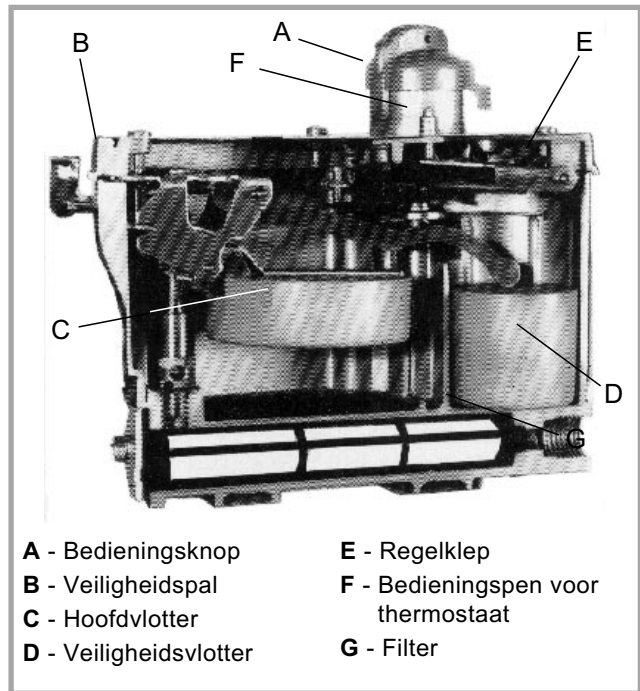
De brandolie komt op de bodem van de brander waar hij ontstoken zal worden, met de hand. De warme veroorzaakt door de vlam verhoogt de temperatuur van de brander tot op een voldoende niveau om de brandstof te vaporiseren.

De brandolie verandert zich in gas en brandt in deze toestand.

De verbrandingslucht van de plaats komt in de brander langs de luchtgaten van deze laatste (# 1).

In het midden van de brander vindt men de catalysator (# 2) dewelke helpt de goed verbranding.

Op de voeding naar de brander is er een reinigingsnaald (# 4). Deze naald kan ingedruwd of



*Figuur 3 - Carburator*

uitgetrokken worden en ook gedraaid worden, dit om het binnenste van de voedingsbuis zuiver te houden.

De kachel is uitgerust met een vloeistofdebietregelaar (carburator genoemd, fig. 3). Deze bevat een filter (# G) om de onzuiverheden tegen te houden. Een veiligheidshefboom (# B) controleert het brandstodebiet. Een vlottter waarborgt een constante vloeistofstand.

De vloeistof kan maar alleen in de vlotterkamer komen wanneer de veiligheidshefboom in lage stand staat.

De carburator is ook uitgerust met een regelknop (# 1, fig. 11, p. 9) die tussen "0" (gesloten stand) en "6" (maxi stand) kan draaien.

De kachel is uitgerust met een trekregelaar (# 1, fig. 9, p. 7) om een constante luchtvoeding te verzekeren aan de verbranding en dit in alle weersomstandigheden.

## 2. Voorschriften voor de installateur

### 2.1. Waarschuwing voor de gebruiker

Een slecht geïnstalleerde kachel kan ernstige incidenten veroorzaken (schoorsteenbrand, ontbranding van isolatiemateriaal op basis van plastic in wanden enz...).

De isolatie van het toestel en van de rookleiding moet versterkt worden en uitgevoerd worden volgens de vakvoorschriften ten einde een veilige werking aan het toestel te verzekeren.

Zie de reglementaire teksten en de regels die van toepassing zijn :

#### BELGIË

Zie de reglementaire teksten en de regels die van toepassing zijn, ondermeer de normen NBN D 51.003, NBN B 61.001, NBN D 30.003 en het Algemeen Reglement op de Elektrische Installaties (A.R.E.I.).

Degene die de montageinstructies niet aanhoudt is daar zelf aansprakelijk voor.

De aansprakelijkheid van de Fabrikant is beperkt tot de levering van het materiaal.

### 2.2. De stookplaats

**Ventilatie** : Voor een goede werking met **natuurlijke trek**, controleer dat er genoeg lucht die nodig is voor de verbranding aanwezig is in het vertrek waar de kachel zich bevindt.

In woningen uitgerust met een mechanisch gecontroleerde ventilatie, die de lucht aanzuigt en ververst, is de woning een beetje in depressie en heeft de schoorsteen een extra aansluiting op de buitenlucht nodig met een diameter van minstens 50 cm<sup>2</sup>.

**Plaats van het apparaat** : Kies een plaats in het midden van de woning zodat de warme convectielucht goed in het belangrijkste vertrek verdeeld wordt.

De verspreiding van de warme lucht naar de andere vertrekken gebeurt via de tussendeuren. Deze vertrekken moeten in depressie zijn of moeten uitgerust zijn met ventilatieroosters om de circulatie van de warme lucht te bevorderen.

**Vloer en muren** : Zorg ervoor dat zij niet bestaan uit of bedekt zijn met onvlambaar materiaal of verslechteren onder invloed van de warmte (behang, tapijt, lambrisering, lichte wanden met isolatie op basis van plastic).

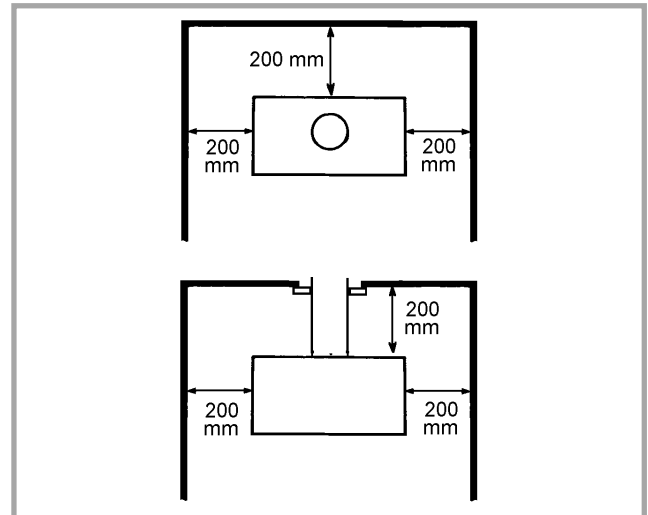
Als dit het geval is, een geschikte bescherming voorzien, bijvoorbeeld een staalplaat.

**Let goed op dat u genoeg ruimte vrijlaat ten opzichte van wanden van onvlambaar materiaal (zie figuur 4).**

### 2.3. Afvoerleiding

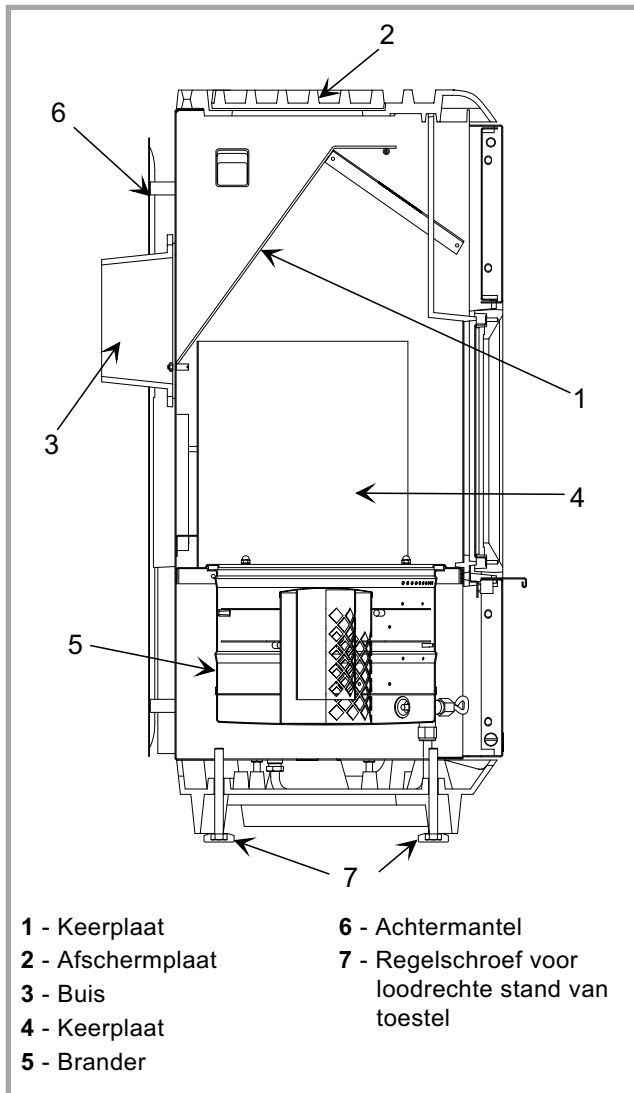
De schoorsteenaansluiting moet overeenkomen met de normen NBN D 30.003.

- Het rookuitlaatkanaal moet in goede staat verkeren en genoeg trek mogelijk maken (Zie tabel bladzijde 3).
- De leiding moet **overeenkomen** met het gebruik dat men ervan gaat doen, zo niet zal de leiding verbuisd moeten worden.

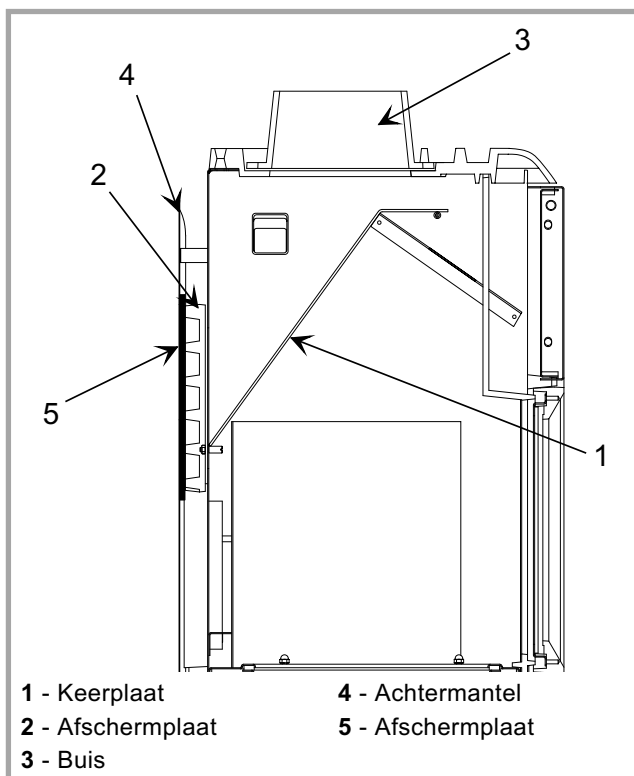


*Figuur 4 - Minimale veiligheidstafstand*

- De leiding moet **zuiver** zijn en regelmatig onderhouden worden ; de schoorsteen vegen met een metalische borstel “Schoorsteenvegersragelbol” om het roet te verwijderen en het teer los te maken.
- Ze zal een voldoende **thermische isolatie** hebben, ten einde condensatie problemen te vermijden ; zo niet moet de verbuizing van de schoorsteen gedaan worden en een systeem geplaatst worden voor de rekuperatie van het kondens.
- De schoorsteen moet waterdicht zijn.
- De rookleiding moet absoluut dicht zijn en van normale en onveranderlijke doorsnede zijn (bi voorbeeld 2,5 dm<sup>2</sup>). Een leiding die te breed is kan de thermische trek vernietigen.
- De schoorsteen mag niet op meer dan één toestel aangesloten worden.
- De leiding moet 4 tot 5 m hoog zijn en moet 40 cm boven het dak van het huis uitkomen of van ook welk ander gebouw dat ten minste op 8 m van de schoorsteen staat. In geval van een terras of van een dak waarvan de helling onder de 15° is, moet het buitenkomende deel van de schoorsteen ten minste 1,20 m hebben.
- Een bekroning van de schoorsteen mag de trek niet verminderen.
- Indien de schoorsteen neiging heeft tot terugslaan, in geval van zijn situatie tegenover aangrenzende hindernissen, zal een antineerslagtoestel op de uitgang moeten geplaatst worden ofwel zal de schoorsteen verhoogd moeten worden.
- Indien de depressie meer dan 30 Pa bereikt, zal er een trekbreker geplaatst moeten worden.
- De leiding moet verwijderd worden van alle brandbare materialen (timmerwerk, schrijnwerk, lichte wanden...).
- De leiding moet een mechanische reiniging veroorloven.



**Figuur 5 - Schematische doorsnede van het apparaat**



**Figuur 6 - Rookuitlaat langs boven**

## 2.4. Montage van de voeten

Onder het toestel, de 4 geleverde schroeven plaatsen met plasticen dopje (de 2 schroeven op de houten pallet afnemen) (# 7, fig. 5).

## 2.5. Schoorsteenaansluiting

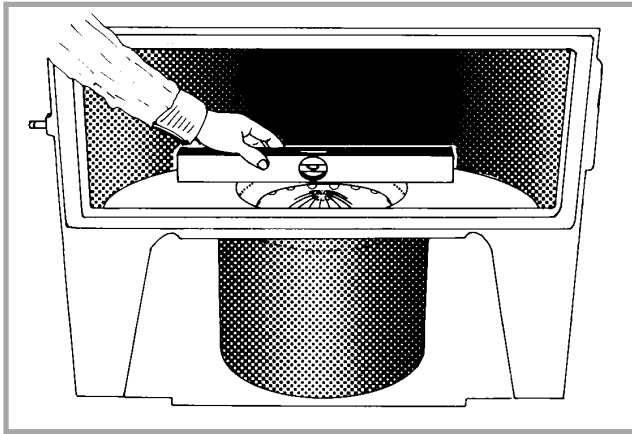
- De schoorsteenaansluiting moet overeenkomen met de normen NBN D 30.003.
- Het apparaat moet zo dicht mogelijk bij de schoorsteen geplaatst worden.
- Het apparaat moet op het rookkanaal aangesloten worden met erkende rookbuizen die bestend zijn tegen verbrandingsproducten (bijvoorbeeld : **roestvrij staal, geëmailleerd plaatijzer...**).
- De diameter van de buizen mag niet kleiner zijn dan de diameter van de uitlaatpijp van het apparaat.
- Als dat wel het geval is moet de verloopkoppeling een diameter hebben die net iets kleiner is dan de diameter van de uitlaatpijp en zo ver mogelijk van de verbinding op het apparaat geplaatst worden.
- De inpassing van de verbindingspijp op de uitlaatpijp van het apparaat en op het rookkanaal moet afdichtend zijn.
- De verbindingspijp en de eventuele trekregelaar moeten zichtbaar en toegankelijk zijn en geveegd kunnen worden.
- In de fabriek wordt de pijpmond van het toestel gemonteerd voor een rookuitlaat langs achter (fig. 5).

## 2.6. Montage van de afvoerbuis

In de fabriek wordt de pijpmond van het toestel gemonteerd voor een rookuitlaat langs achter (fig. 5).

### Voor een rookuitlaat lang boven :

- De achtermantel afnemen (# 4, fig. 6).
- De reflector en de keerplaat uitnemen
- De stop (# 2, fig. 5) en de pijpmond (# 3, fig. 5) omwisselen en de dichting verzekeren.
- De keerplaat en de reflector opnieuw op hun plaats zetten.
- De achtermantel (# 4, fig. 6) terugplaatsen na de opening dicht gemaakt te hebben met de platenstop (# 5, fig. 6)



**Figuur 7 - Waterpas zetten**

**2.7. Waterpas zetten**

- Het toestel waterpas te zetten (# 7, fig. 5).
- Controleren dat de brander waterpas is (fig. 7).

**2.8. Buitentank**

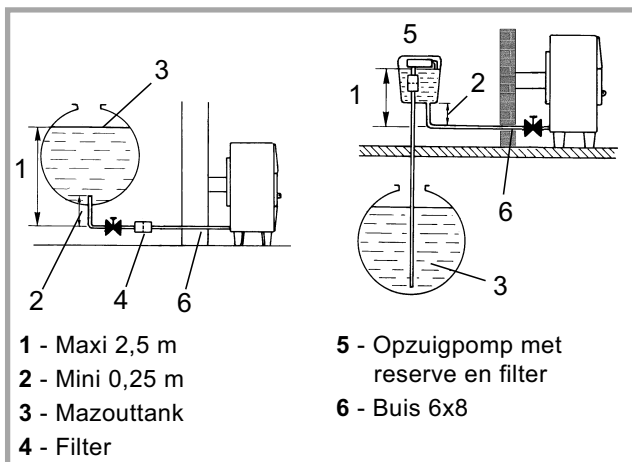
**Figuur 8**

Bij een voeding door zwaartekracht, mag de tank niet in de zon staan en ook niet geplaatst worden bij een warmte bron.

Indien de tank hoger staat dan de stoof (2,5 m en meer) moet er een drukreductieklep op de mazoutleiding geplaatst worden. De gebruiksdruk mag niet meer dan 300 millibar bedragen.

Indien de stoof hoger staat dan de tank, moet er een opzuigingspomp gebruikt worden.

Er met een ruitte van 15 cm geëerbiedigd worden tussen de kachel en de buiten voedingstank.



**Figuur 8**  
**Voeding door zwaartekracht.**  
**Brandstofvoeding door opzuigpomp**

**2.9. Verificatie en inwerkingstelling**

- Controleren dat de ruiten niet beschadigd zijn.
- Controleren dat de deur goed sluit.
- Controleren dat de uitneembare stukken (keerplaat, catalysator, ring, etc...) op hun plaats staan.
- Controleren dat de dichtheid van het rookkanaal in goede staat is.
- De dichtheid van de voeding in brandstof controleren.
- Het toestel aansteken door de aanwijzingen voor de gebruiker te volgen.

**2.10. Regeling van vloeistofdebieten**

Het toestel werd in de fabriek geregeld en vereist dus geen verdere regeling. Een eventuele bijregeling moet uitgevoerd worden door een specialist.

Als de gang van de brander niet reageert aan deze regeling, zullen de reden hiervan moeten gezocht worden (de depressie van de schoorsteen controleren ofwel de mazoutleiding).

**MINI-stand (# 2, fig. 9) :**

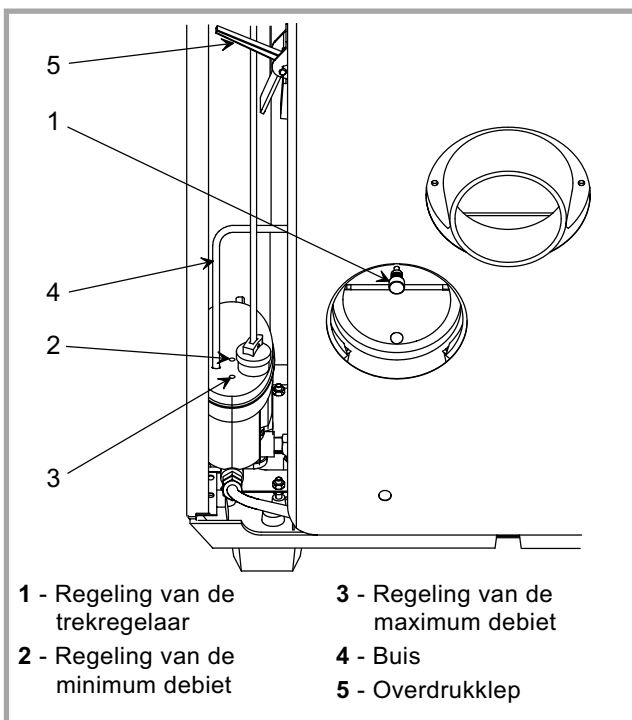
- De knop op MINI-stand (# 1A, fig. 11, p. 9) plaatsen en de brander een tijdje laten branden ; de vlam moet de volledige oppervlakte van de brander bedekken en het lichaam van de katalysator moet rood zijn.
- Indien de vlam te klein is, zal de brander zeer snel vuil worden : het debiet verhogen.
- Indien de vlam te hoog is : het debiet verminderen.

**MAXI-stand (rep. 3, fig. 9) :**

- De regelknop op MAXI-stand (# 1, fig. 11, p. 9) plaatsen en de brander een tijdje laten branden ; de vlam moet ten hoogte van het bovenste van de kijkruit komen.
- Indien de vlam te laag is : het debiet verhogen.
- Indien de vlam te hoog is : het debiet verminderen.

**Nota :** Vanaf hun initiale stand, mogen de regelschroeven nooit meer dan 1/4 toer gedraaid worden in de eene richting of de andere.

Altijd de werkinggang van de brander zich gedurende enkele minuten laten stabiliseren voordat men opnieuw de schroef behandeld indien nodig.



**Figuur 9 - Regeling onderdelen**

## 2.11. Onderdruk op de schoorsteen

De depressie moet gemeten worden wanneer het toestel warm is, dat wil zeggen na een half uur werking.

De regeling van de onderdruk gebeurt met de trekregelaar die achter op het toestel staat.

Een eventuele bijregeling moet uitgevoerd worden door een specialist.

Zie de optimale waarden in het tabel (Zie bladzijde 3).

## 2.12. Sluitingsdruk van de deur

### Figuur 10

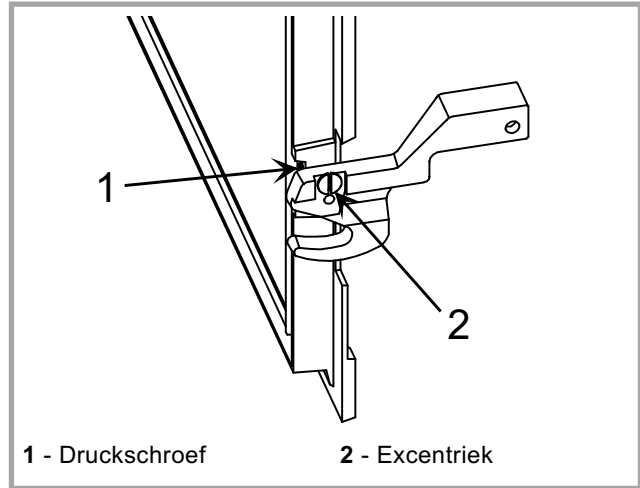
De sluitgrendel draait op een excentriek vastgelegd door een drukschroef.

- [Soulever légèrement le joint,]
- De drukschroef losdraaien (# 1),
- De excentriek in de gewenste stand richten (# 2),
- De drukschroef opnieuw vastdraaien (# 1).

## 2.13. Onderhoud van de schoorsteen

De schoorsteen moet 1 tot 2 maal per jaar door een vakman gereinigd worden.

In geval van veelvuldig gebruik van het toestel, de rookleiding, de aansluitbuis en de keerplaten van het toestel meerdere malen per jaar reinigen.



*Figuur 10 - Sluitingsdruk van de deur*

## 2.14. Om de brander uit te nemen

- Het voorpaneel en de magneethouder wegnemen, de voedingsbuis losmaken, de 4 hechtingsmoeren van de brander losdraaien.
- Bij het hermonteren van de brander de moeren gelijkmatig vastschroeven en de voedingsbuis op een dichte wijze opnieuw aansluiten.

## 3. Instructies voor de gebruiker

De waarborg wordt niet toegekend indien er stukken beschadigd worden ingevolge het gebruik van een niet overeenkomstige brandstof of ingevolge een modificatie op het toestel of de installatie.

### 3.1. Brandstoff

**Opgepast !** Uw kachel is uitgerust met een regulator (carburator), aangepast aan de brandstof die gebruikt moet worden.

#### Huisoudelijke stookolie

De brandstoff moet vrij zijn van onzuiverheden en water.

Geduren de het voltanken, is het niet aangeraden de ketel te laten werken zodat het bezinksel van de tank niet de leidingen naar de brander zou vervuilen.

### 3.2. Vullen van de geïntegreerde tank

De tankstop openen en de brandolie door de filter gieten ; de vlotter geeft de vloeistofstand aan in de tank. Een oliekan gebruiken die uitgerust is met een gietopening ofwel een gietrechter.

Dadelijk de eventuele druppels olie die naast de tank zouden gevallen zijn, wegvegen ten einde de blijvende geuren van de brandolie te vermijden.

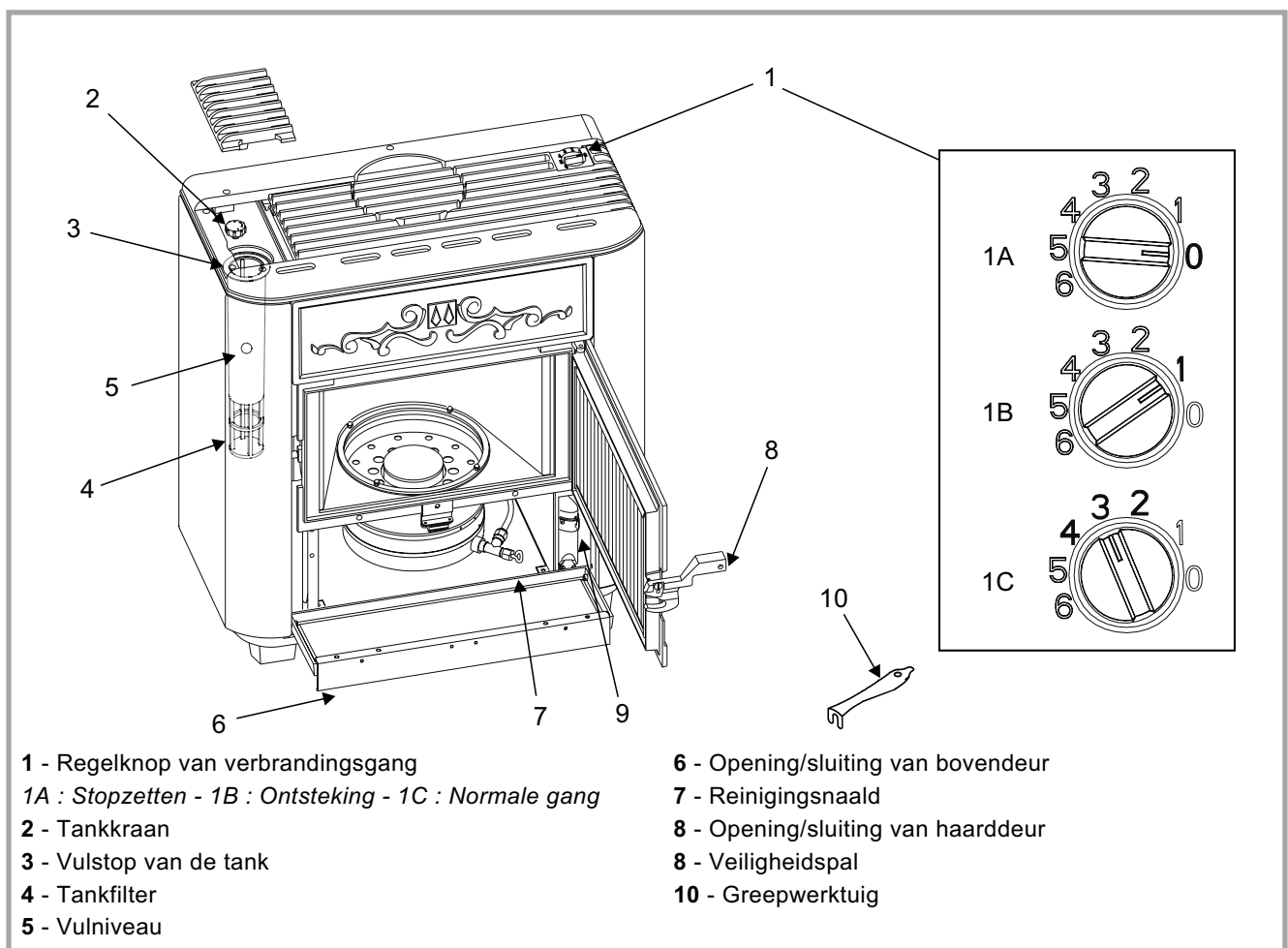
### 3.3. Ontsteking

#### Figuur 11

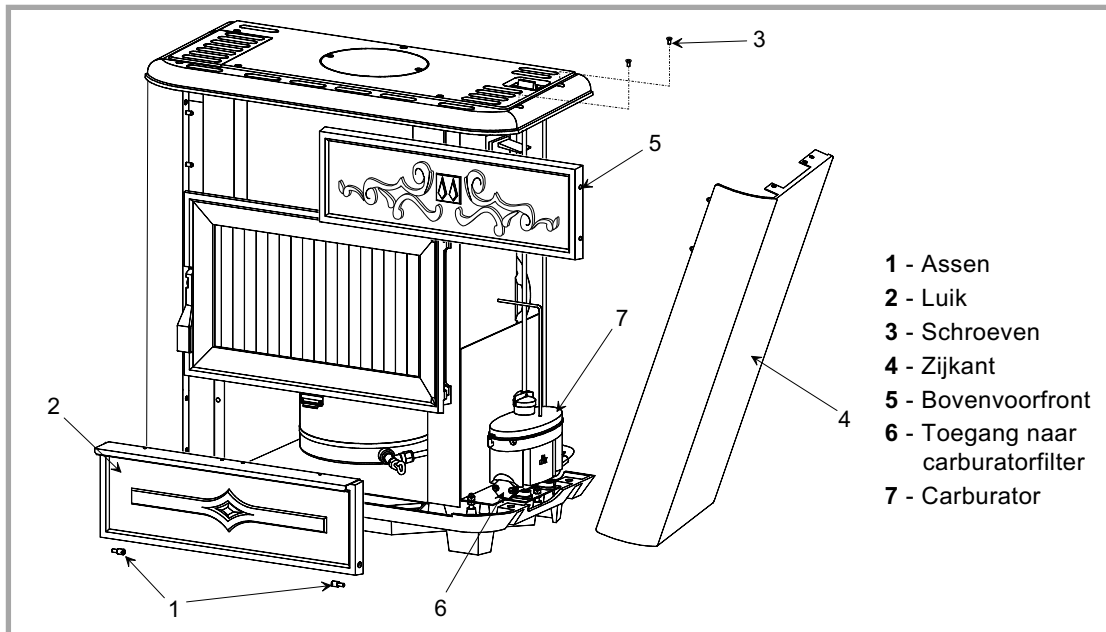
De kachel mag niet ontstoken worden wanneer ze warm is.

Wachten totdat de brander koud is voordat men een nieuwe ontsteking doet.

- De regelknop (# 1) van de werkingsgang op "0" zetten (# 1A).
- De brandstofkraan openen.
- De inschakelhefboom (# 9) naar onder duwen, dit laat toe aan de brandstof in de carburator te lopen.
- De voordeur van het toestel openen, de catalysator uitnemen (fig. 2, bladz. 4) en controleren dat de branderpot zuiver is en niet vol brandstof.
- Een mazoutaansteekstaafje in de brander leggen.
- Het product met een lange lucifer aansteken.
- De catalysator terug zetten en de deur dadelijk sluiten wanneer de mazout begint te branden.
- [Laisser chauffer le brûleur de 30 à 45 sec.] De regelknop op MINI-stand brengen.
- Wanneer de brandstof goed in vlam gezet is, 10 tot 15 min wachten dat de trek gestabiliseerd is en dat de catalysator rood geworden is voordat men de gang verhoogd.



Figuur 11 - Bedienings-en controle onderdelen



*Figuur 12 -  
Toegang naar  
carburator*

### 3.4. Regeling van de verbranding

- Een kwartier na de ontsteking kunt U de gang veranderen van de brander om op de gewenste temperatuur te komen. Het is nochtans aangeraden van progressief de verbrandingsgang van het toestel te verhogen (# 1C, fig. 11, bladz. 9).
- Het is aangeraden van de verbrandingsgang van het toestel met 1 cijfer iedere keer te verhogen, ten einde aan de brandervlam de tijd te geven zich aan de regeling aan te passen.
- Indien de brander voor een reden of een andere uitgaat, zal de regelknop op “0” (# 1A, fig. 11, bladz. 9) moeten geplaatst worden ; wachten dat de brander koud is voordat U hem opnieuw aansteekt.

### 3.5. Stopzetten

- De regelknop op (# 1A, fig. 11, bladz. 9) zetten.
- De inschakelhefboom naar boven drukken (# 9, fig. 11, bladz. 9).
- De vlam moet volledig verdwenen zijn voordat de deur gehopend mag worden.

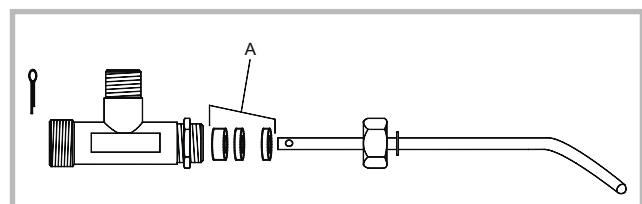
### 3.6. Belangrijke raadgevingen

- De regeling van Uw toestel werd door Uw installateur gedaab de dag van zijn plaatsing.
- Indien U een onregelmatigheid vaststelt in de werking, raden wij U aan de gewone onderhoudsoperatie uit te voeren.
- Als de onregelmatigheid blijft bestaan, zal Uw installateur verwittigd moeten worden.
- Deze kachel is een toestel dat warme uitstraalt en kan door zijn contact verbrandingen veroorzaken. Verbied dus aan de kinderen van er te dichtbij te komen.
- **Nooit de brander ontsteken wanneer men een vlakke mazout erin vaststelt.** In dit laatste geval de brander drogen met een absorberend materiaal (spons, papieren).

- Dol oplopen van de vlam : zeer hoge vlam met vibraties ; oorzaak : te veel mazout in de brander  
*In geval van het dol oplopen van de vlam :*
  - de ingang van de mazout sluiten,
  - de regelknop op “0” plaatsen (# 1A, fig. 11, bladz. 9),
  - wachten dat de brander koud is voordat U hem opnieuw aansteekt.
- **Niet oververhitten !** Als een deel van de eenheid of de aansluitbuis rood is, staat de brander in oververhitting.

### 3.7. Onderhoud van de kachel

- **Ledere week** de reinigungsnaald op en af doen bewegen en 2 of 3 keren ermee ronddraaien (# 7, fig. 11, bl. 9),
- **Ledere 3 of 4 maanden**, de brander volledig reinigen, de binnenstukken uitnemen en de eventuele neerslag verwijderen.
- De bezinksels met een spatel uit de brander nemen. Goed de kleine gatejes van de brander vrij maken.
- **Ten minste 1 maal per jaar**, de filter van de mazoutleiding reinigen en de reinigungsnaald dichting (rep. A, fig 13, code 142825) een een specialist.



*Figuur 13*

*Voor een eenvoudige toegankelijkheid aan de carburator (fig. 12, bl. 10) :*

- De 2 assen 1 losdraaien en het onderste paneel 2 afnemen.
  - De 2 schroeven 3 losdraaien en de zijkant 4 omkantelen terwijl het bovenpaneel 5 vastgehouden zal worden.
  - De zijkant 4 en het bovenpaneel 5 afnemen.
- Om de filter te reinigen van de carburator :*



- De bedieningsknop op stand “0” plaatsen.
  - De voedingskraan van de mazoutleiding sluiten.
  - De inschakelhefboom naar boven duwen.
  - Een klein vatje onder de opening van de filter zetten om de inhoud van de carburator op te nemen.
  - Met een schroevendraaier de stop van de filter losmaken.
  - De filter eruit nemen en hem met petroleum goed reinigen, zelfs met een zachte borstel indien nodig (nooit geen metalische borstel).
  - De filter terugplaatsen en de stop terug vastschroeven.
- De ruit van de haarddeur kan schoon gemaakt worden met een droge lap, dit kan gebeuren wanneer het toestel op lage gang werkt.
  - Bij het openen van de deur wordt de vlam geel. Snel de ruit reinigen op een zachte manier. De vlam zal haar gewoon uiterlijk terugvinden na het sluiten van de deur.
  - Alle geëmailleerde delen van de mantel kunnen gereinigd worden met een zachte droge of een beetje vochtig ge-maakte lap. In dit laatste geval moet het toestel koud zijn.

### 3.8. Reden van een slechte werking



: Dit teken raadt u aan een beroep te doen op een vakman om deze handelingen uit te voeren.

Situatie	Waarschijnlijke redenen		
<i>De vlammen gaan uit gedurende de ontsteking.</i>	<b>Schoorsteen zeer koud. Trek nog niet aanwezig.</b>		- Aktie - De deur van het toestel half open laten totdat het vuur vertrokken is en de goede ventilatie van de de plaats controleren (bladz. 5).
<i>Het vuur gaat uit gedurende de werking van de kachel.</i>	<b>De tank is leeg.</b>		- De tank vullen.
	<b>De brandstofkraan is gesloten.</b>		- De kraan openen.
	<b>De veiligheidshefboom van de carburator staat op hoge stand.</b>		- De veiligheidshefboom indrukken.
	<b>De regelknop staat op “0”.</b>		- De regelknop op (MINI-stand) plaatsen.
<i>Het vuur gaat uit gedurende de werking van de kachel.</i>	<b>De tank is leeg.</b>		- De tank vullen.
	<b>Te weinig brandstof.</b>		- De netheid van de ontcrasser de carburator en de brander controleren.
<i>De vlam is te hoog, ze rookt en vormt roetaanslag na ontsteking.</i>	<b>Onvoldoende trek van de schoorsteen.</b>	<input checked="" type="checkbox"/>	- Uw installateur roepen
	<b>De regelingen van de carburator werden te snel verhoogd.</b>		- De Standknop terug op MINI-stand plaatsen op een normale verbranding wachten (de catalysator moet rood zijn). 5 minuten wachten tussen iedere regeling.
<i>De kachel gaat uit en ontsteekt zich weer opnieuw alleen.</i>	<b>Te weinig brandstof.</b>		- De netheid van de ontcrasser de carburator en de brander controleren.
<i>De kachel brandt lawaaierig.</i>	<b>Te veel brandstof in de brander.</b>		- De regelknop op MINI-stand plaatsen, indien het probleem voortduurt Uw installateur roepen.
<i>De vlam rookt. Vorming van roetaanslag. Gebrek aan evenwicht van de vlam.</i>	<b>Onvoldoende luchttoevoer.</b>		- De luchttoevoer in frisse lucht verhogen : de deur van de plaats openen het venster openen frisse lucht bijbrengen.
	<b>Trekterugslag of verstopping in de schouw.</b>	<input checked="" type="checkbox"/>	- Controleren of er geen roetaanslag in de schouw ontstaan is en de schouw reinigen indien nodig. Controleren of de hoogte van de schouw voldoende is of de hoed van de schouw goed op zijn plaats staat of er geen indernissen in de buurt van de schouw staan. Indien het probleem voortduurt, Uw installateur roepen. De plaats is in depressie (negatieve druk) : luchttoevoer in frisse lucht verhogen (bladz. 5).
	<b>Het brandstofdebiet is te laag op MINI-stand.</b>	<input checked="" type="checkbox"/>	- Aan Uw installateur vragen van het debiet bij te regelen.
	<b>De kachel staat niet waterpas de vlam is onregelmatig.</b>	<input checked="" type="checkbox"/>	- De kachel waterpas brengen.
	<b>De catalysator is niet gecentreerd.</b>		- Het geheel catalysator centreren.

	<b>De trekregelaar staat op openstand geblokkeerd.</b>	<input checked="" type="checkbox"/>	- De trekregelaar deblokkeren en hem opnieuw regelen en herstellen indien nodig.
Vorming van koolaanslag	<b>Te weinig brandstof.</b>	<input checked="" type="checkbox"/>	- De waterpasstand van het toestel controleren, de netheid van de ontcrasser van de filter en van de brander.
	<b>Te veel trek.</b>	<input checked="" type="checkbox"/>	- De trek van de schouw door de installateur doen controleren indien de trek te hoog blijft een trekregelaar op de schouw laten plaatsen.

## 4. Wisselstukken

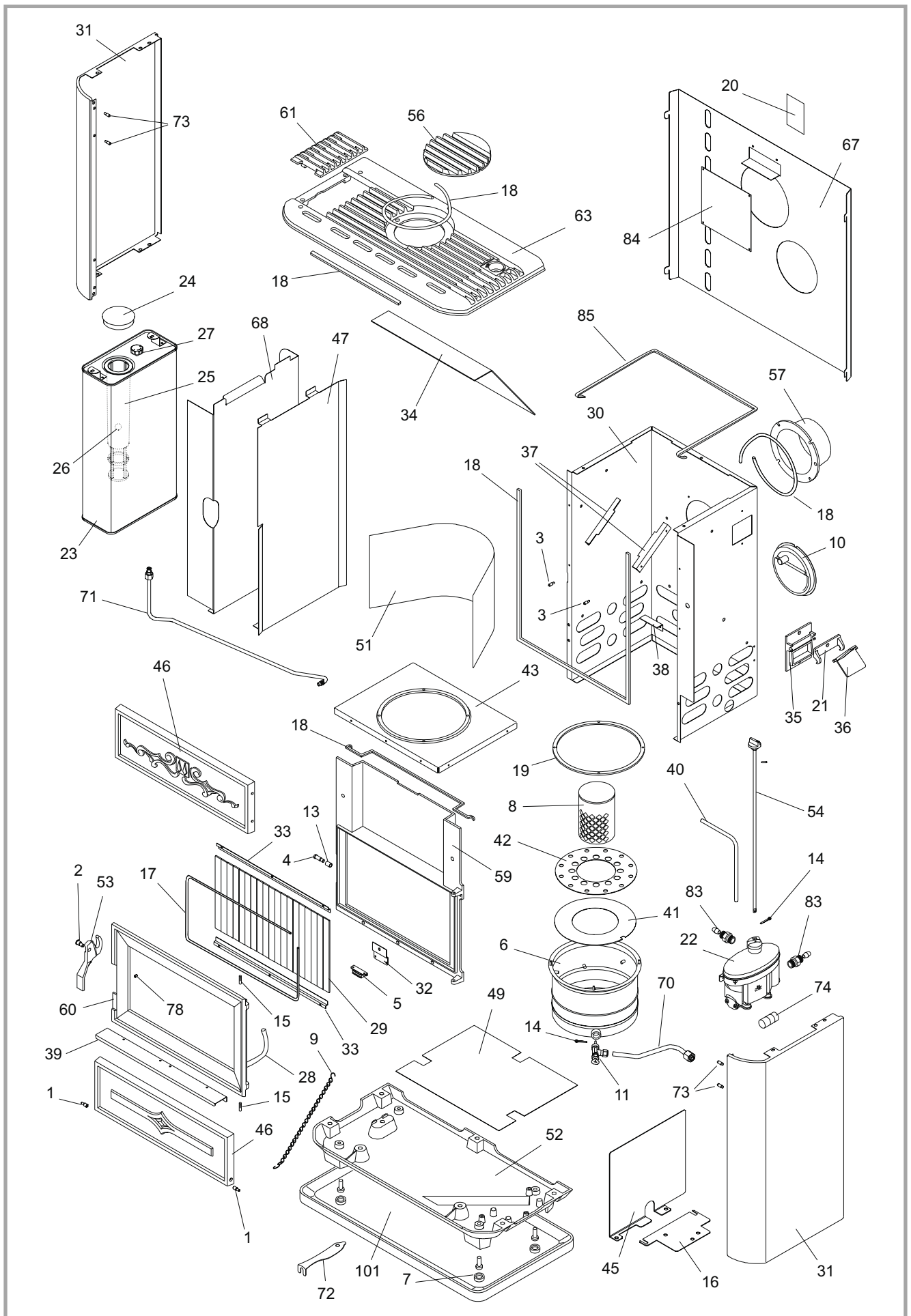
Voor iedere bestelling van wisselstukken, het volgende aanduiden : het **type** en **referentie** van het toestel en de **kleurcode** (staat vermeld op aanduidingsplaatje), de **beschrijving** en het **codenummer** van het stuk.

Voorbeeld : Brandoliekachel “Horizon 174 07 48 P”, Bovenplaat 352146 EF.

A = 174 07 48 P

B = 174 07 48 W

N°	Code	Beschrijving	Type	A	B	Aantal	N°	Code	Beschrijving	Type	A	B	Aantal
1	100900	As		A	B	02	40	182745	Buis		A	B	01
2	100917	As	12x20 M7	A	B	01	41	234204	Branderring		A	B	01
3	189106	Schroef	10x5x27,5	A	B	02	42	234303	Branderring		A	B	01
4	100942	Sluitas		A	B	01	43	236504	Brandersteun		A	B	01
5	101013	Magnetisch slot		A	B	01	45	239720	Steun regulator		A	B	01
6	905353	Brander		A	B	01	47	260711	Schermbuis		A	B	01
7	109552	Dop		A	B	04	49	262604	Schermbuis onderstuk		A	B	01
8	109650	Catalysator		A	B	01	51	276214	Reflector		A	B	01
9	109719	Ketting		A	B	01	52	300479 EF	Voetstuk		A	B	01
10	110105	Klep		A	B	01	53	301526 EF	Klink		A	B	01
11	119215	Reinigingsnaald		A	B	01	54	900940 EF	Knop		A	B	01
13	134253	Rollertje		A	B	01	56	303723 EF	Stopdeksel		A	B	01
14	134601	Stift	2x20	A	B	01	57	303866 60	Buis		A	B	01
15	134701	Ribstift	5x24	A	B	02	59	309860	Voorfront		A	B	01
16	261815	Schermbuis regelblok		A	B	01	60	309994 EF	Deur		A	B	01
17	181632	Dichting		A	B	1,16 m	61	312213 EF	Bovenrooster		A	B	01
18	142316	Dichting	7x3	A	B	2,97 m	63	352146 EF	Bovenplaat		A	B	01
19	142764	Dichting		A	B	01	67	205384	Achtermantel		A	B	01
20	162646	Aanduidingsplaatje		A	B	01	68	261909	Schermbuis tank		A	B	01
21	303301	Steun		A	B	01	70	982624	Leiding carbu-brander		A	B	01
22	165031	Carburator		A	B	01	71	982643	Leiding carbu-brander		A	B	01
23	965820	Tank		A	B	01	72	246403	Haaksleutel		A	B	01
24	111337	Vulstop van de tank		A	B	01	73	100904	As		A	B	04
25	132114	Tankfilter		A	B	01	74	199204	Carburatorfilter		A	B	01
26	101849	Vlotter		A	B	01	78	189825	Kraagschroef	M5x6	A	B	01
27	149849	Knop		A	B	01	79	322319 EF	Vershieringsmotief		A	B	01
28	181614	Keramische koord	d. 9,5	A	B	1,23 m	80	322503 EF	Vershieringsmotief		A	B	01
29	188788	Glas	19x(210x19,9)	A	B	01	83	164205	Verbindingsmoer		A	B	02
29	199305	Glas	210x20	A	B	19	84	236128	Afschermplaat		A	B	01
30	204926	Haardlichaam		A	B	01	85	181617	Keramische koord	15x2	A	B	0,94 m
31	912510	Kant			B	02							
31	912432	Kant		A		02							
32	241806	Magnetisch slothouder		A	B	01							
33	222308	Pyrexhouder		A	B	02							
34	222532	Keerplaat		A	B	01							
35	304201	Omlijsting		A	B	01							
36	909400	Klep		A	B	01							
37	225723	Winkelhaak		A	B	02							
38	226505	Winkelhaak		A	B	01							
39	228623 EF	Winkelhaak		A	B	01							
<b>Optie :</b>													
	101	642907 10	Grondplaat	zwart	A	B	01						
	101	642907 09	Grondplaat	bruin	A	B	01						



Figuur 14 - Overzicht onderdelen van het toestel



## Waarborg certificaat

### Wettelijke garantie :

De preciseringen, afmetingen, en inlichtingen die op onze documenten staan zijn slechts informatief en binden de firma Franco-Belge totaal niet.

Omdat wij voortdurend proberen ons materiaal te verbeteren, kunnen door ons noodzakelijk geachte wijzigingen worden doorgevoerd zonder bericht vooraf.

De bepalingen van deze garantie doen geen afbreuk aan het feit dat de koper hiernaast nog over de mogelijkheid beschikt om te vorderen op grond van fouten en verborgen gebreken in alle gevallen waarbij aan de voorwaarden van artikels 1641 en volgende van het Frans Burgerlijk Wetboek is voldaan en in het land waar het materiaal werd aangekocht.

### Contractuele garantie :

Onze apparaten hebben een garantie tegen alle verborgen defecten en gebreken, onder voorwaarde dat :

- 1) de installatie en ingebruikneming van het apparaat door een beroepsinstallateur worden uitgevoerd.
- 2) men zich houdt aan de instructies die in onze technische documenten, installatiehandleiding en instelhandleiding gegeven worden.
- 3) het apparaat gebruikt en onderhouden wordt volgens de geldende normen en wetgeving en volgens de technische handleiding gevoegd bij het apparaat.

Deze garantie betreft de vervanging in onze werkplaatsen, van de oorspronkelijke, door onze afdeling "garantiecontrole" als defect erkende onderdelen, portkosten en arbeidsloon ten laste van de gebruiker. Als bovendien de herstellingen of de vervanging van stukken gedekt door de garantie te duur zijn in verhouding tot de prijs van het apparaat, kan

alleen de firma Franco-Belge besluiten het apparaat te vervangen of te herstellen.

Onze garantie is 2 (twee) jaar voor alle apparaten met uitzondering van haarden en inserts waarvoor een garantie van 5 (vijf) jaar geldt. Vallen niet onder de garantie :

- 1) lampjes, zekeringen, elektrische weerstanden, ventilatoren.
- 2) de onderdelen die versleten zijn of in contact met hoge temperaturen: bodems en roosters van haarden, grondplaten, deflectoren, aslades, verf en oppervlaktebehandeling van de decoratieve delen, evenals dichtingen en raampjes.
- 3) de schade die het gevolg zou zijn van gebruik van het apparaat met andere brandstoffen dan diegene die in onze handleidingen worden aangeraden.
- 4) de beschadiging van onderdelen van het apparaat door externe elementen (stuwung van schoorsteen, onweer, vochtigheid, niet conforme druk of lage druk, thermische schokken, schoten, enz).
- 5) de beschadiging van elektrische onderdelen, vanwege aansluiting op en gebruik van een net waarvan de spanning, gemeten bij de ingang van het apparaat, 10% lager is of hoger dan de nominale spanning van 220 volt.

### Uitsluiting van aansprakelijkheid :

Als een goed gemaakt wordt op verzoek van de klant, kan onze aansprakelijkheid als onderaannemer niet worden ingeroepen ten opzichte van de klant of derden vanwege defecten van de installatie of een conceptiefout van het goed.

Naam en adres voor de installateur : \_\_\_\_\_  
\_\_\_\_\_

Telefoon : \_\_\_\_\_

Naam en adres voor de gebruiker : \_\_\_\_\_  
\_\_\_\_\_

Datum van inwerkingstelling : \_\_\_\_\_ / \_\_\_\_\_ / \_\_\_\_\_

Referentie van het toestel :  174 07 48

Kleur :  P  W

Reeksnummer : \_\_\_\_\_

Dit certificaat moet zorgvuldig behouden worden door de gebruiker. In geval van reclamatie, een ingevulde copie maken en het opsturen naar :

**STAUB FONDERIE**

**Administratiecentrum : BP 73, 59660 MERVILLE, FRANCE.**