

## 4. Pièces détachées

### 4.1. Réf. 124 03/05/07 01 L, J, Y

Pour toute commande de pièces détachées, indiquer : le **type** et la **référence** de l'appareil y compris l'**indice littéral de couleur** (inscrit sur la plaque signalétique), la **désignation** et le **code article** de la pièce.

Exemple : Poêle **Continental**, réf. : **124 03 01**, couleur **L**, pied **300120 77**

**A** = 124 03 01 L   **B** = 124 03 01 J   **C** = 124 03 01 Y   **D** = 124 05 01 L   **E** = 124 05 01 J   **F** = 124 05 01 Y

**G** = 124 07 01 L   **H** = 124 07 01 J   **I** = 124 07 01 Y

N°	Code	Désignation	Type	A	B	C	D	E	F	G	H	I	Qté
1	100917	Axe de loquet	12x20 M7	A	B	C	D	E	F	G	H	I	01
2	105123	Bouton laiton		A	B	C	D	E	F	G	H	I	01
3	105226	Brique réfractaire					D	E	F	G	H	I	01
3	105235	Brique réfractaire		A	B	C							01
4	105227	Brique réfractaire					D	E	F	G	H	I	01
4	105236	Brique réfractaire		A	B	C							01
5	105228	Brique réfractaire					D	E	F	G	H	I	02
5	105237	Brique réfractaire		A	B	C							02
6	105229	Suppl. de brique								G	H	I	01
7	105230	Suppl. de brique								G	H	I	01
8	105231	Suppl. de brique								G	H	I	02
9	110404	Clou cannelé	6x30	A	B	C	D	E	F	G	H	I	04
11	122809	Écusson								G	H	I	01
12	181632	Joint adhésif		A	B	C	D	E	F	G	H	I	0,76 m
13	161025	Peinture de retouche	(L)	A			D			G			01
13	161027	Peinture de retouche	(J)		B			E			H		01
14	179919	Tige filetée	10x50	A	B	C	D	E	F	G	H	I	01
15	181602	Tresse de céramique	Ø 8	A	B	C	D	E	F	G	H	I	1,04 m
16	188733	Verre vitrocéramique	220x155x3	A	B	C	D	E	F	G	H	I	01
17	189104	Vis	6x22	A	B	C	D	E	F	G	H	I	01
18	189825	Vis à bout plat	M 6x5	A	B	C	D	E	F	G	H	I	01
19	217105 21	Enveloppe					D	E	F				01
19	217106 21	Enveloppe								G	H	I	01
19	217107 21	Enveloppe		A	B	C							01
21	300120 EF	Pied				C			F			I	03
21	300120 77	Pied		A			D			G			03
21	300120 79	Pied			B			E			H		03
21	300120 MK	Pied										J	03
22	300459 EF	Dessous				C			F			I	01
22	300459 77	Dessous		A			D			G			01
22	300459 79	Dessous			B			E			H		01
23	301032 EF	Encadrement				C			F			I	01
23	301032 77	Encadrement		A			D			G			01
23	301032 79	Encadrement			B			E			H		01
24	301511 EF	Loquet de porte				C			F			I	01
24	301511 77	Loquet de porte		A			D			G			01
24	301511 79	Loquet de porte			B			E			H		01
25	301740 EF	Rosace				C			F			I	01
25	301740 77	Rosace		A			D			G			01
25	301740 79	Rosace			B			E			H		01
26	301921	Grille oscillante		A	B	C	D	E	F	G	H	I	01
27	302145 59	Dessus		A	B	C	D	E	F	G	H	I	01
28	303618 59	Tampon		A	B	C	D	E	F	G	H	I	01
29	303829 59	Buse		A	B	C	D	E	F	G	H	I	01
30	306112	Support grille		A	B	C	D	E	F	G	H	I	01
31	306716	Grille		A	B	C	D	E	F	G	H	I	01
32	307420	Grille de face		A	B	C	D	E	F	G	H	I	01
33	309940 EF	Porte de foyer				C			F			I	01
33	988757	Porte vitrée complète	(Y)			C			F			I	01
33	309940 77	Porte de foyer		A			D			G			01
33	988756	Porte vitrée complète	(L)	A			D			G			01
33	309940 79	Porte de foyer			B			E			H		01
33	988784	Porte vitrée complète	(J)		B			E			H		01
34	313509 EF	Couvercle				C			F			I	01
34	313509 77	Couvercle		A			D			G			01
34	313509 79	Couvercle			B			E			H		01
35	314710 59	Récupérateur		A	B	C	D	E	F	G	H	I	01
36	314818 59	Couvercle de récupérateur		A	B	C	D	E	F	G	H	I	01
37	320409	Palier		A	B	C	D	E	F	G	H	I	01
38	322312 EF	Garniture											01
38	322312 77	Garniture								G			01
38	322312 79	Garniture									H		01
39	327900 EF	Plateau cendrier				C			F			I	01
39	327900 77	Plateau cendrier		A			D			G			01

**A** = 124 03 01 L    **B** = 124 03 01 J    **C** = 124 03 01 Y    **D** = 124 05 01 L    **E** = 124 05 01 J    **F** = 124 05 01 Y  
**G** = 124 07 01 L    **H** = 124 07 01 J    **I** = 124 07 01 Y

N°	Code	Désignation.	Type	A	B	C	D	E	F	G	H	I	Qté
39	327900	79. . . . . Plateau cendrier . . . . .			B			E			H		01
40	415504	60. . . . . Tisonnier . . . . .		A	B	C	D	E	F	G	H	I	01
41	454720	. . . . . Support grille. . . . .		A	B	C	D	E	F	G	H	I	01
42	458403	. . . . . Tige décentrage. . . . .		A	B	C	D	E	F	G	H	I	01
43	624032	. . . . . Cendrier . . . . .		A	B	C	D	E	F	G	H	I	01
44	808001	ED . . . . . Poignée . . . . .		A	B	C	D	E	F	G	H	I	01
45	328001	. . . . . Protection . . . . .		A	B	C	D	E	F	G	H	I	01
46	237405	. . . . . Obturateur . . . . .		A	B	C							01
47	228615	. . . . . Équerre . . . . .		A	B	C	D	E	F	G	H	I	01
48	259015	. . . . . Patte de fixation . . . . .		A	B	C	D	E	F	G	H	I	02
49	216116	. . . . . Conduit de circulation. . . . .					D	E	F				01
49	216117	. . . . . Conduit de circulation . . . . .								G	H	I	01
53	276008	. . . . . Plaquette . . . . .		A	B	C	D	E	F	G	H	I	01
54	979900	. . . . . Patte de fixation . . . . .		A	B	C	D	E	F	G	H	I	07
60	162042	. . . . . Plaque signalétique . . . . .		A	B	C							01
60	162043	. . . . . Plaque signalétique . . . . .					D	E	F				01
60	162044	. . . . . Plaque signalétique . . . . .								G	H	I	01
70	181613	. . . . . Tresse . . . . .		A	B	C	D	E	F	G	H	I	0,9 m
71	142881	. . . . . Joint . . . . .		A	B	C	D	E	F	G	H	I	02

## 4.2. Réf. 124 03/05/07 01 C

Pour toute commande de pièces détachées, indiquer : le **type** et la **référence** de l'appareil y compris l'**indice littéral de couleur** (inscrit sur la plaque signalétique), la **désignation** et le **code article** de la pièce.

Exemple : Poêle **Continental**, réf. : **124 03 01**, couleur **C**, pied **300120 MK**

J = 124 03 01 C   K = 124 05 01 C   L = 124 07 01 C

N°	Code	Désignation . . . . .	Type . . . . .	J . . . . .	K . . . . .	L . . . . .	Qté
1	100917	Axe de loquet . . . . .	12x20 M7 . . . . .	J . . . . .	K . . . . .	L . . . . .	01
2	105123	Bouton laiton . . . . .		J . . . . .	K . . . . .	L . . . . .	01
3	105226	Brique réfractaire . . . . .			K . . . . .	L . . . . .	01
3	105235	Brique réfractaire . . . . .		J . . . . .			01
4	105227	Brique réfractaire . . . . .			K . . . . .	L . . . . .	01
4	105236	Brique réfractaire . . . . .		J . . . . .			01
5	105228	Brique réfractaire . . . . .			K . . . . .	L . . . . .	02
5	105237	Brique réfractaire . . . . .		J . . . . .			02
6	105229	Suppl. de brique. . . . .				L . . . . .	01
7	105230	Suppl. de brique. . . . .				L . . . . .	01
8	105231	Suppl. de brique. . . . .				L . . . . .	02
9	110404	Clou cannelé . . . . .	6x30 . . . . .	J . . . . .	K . . . . .	L . . . . .	04
11	122809	Écusson . . . . .				L . . . . .	01
12	181632	Joint adhésif . . . . .		J . . . . .	K . . . . .	L . . . . .	0,76 m
13	161059	Peinture de retouche . . . . .		J . . . . .	K . . . . .	L . . . . .	01
14	179919	Tige filetée. . . . .	10x50 . . . . .	J . . . . .	K . . . . .	L . . . . .	01
15	181602	Tresse de céramique . . . . .	Ø 8. . . . .	J . . . . .	K . . . . .	L . . . . .	1,04 m
16	188733	Verre vitrocéramique . . . . .	220x155x3 . . . . .	J . . . . .	K . . . . .	L . . . . .	01
17	189104	Vis . . . . .	6x22 . . . . .	J . . . . .	K . . . . .	L . . . . .	01
18	189825	Vis à bout plat . . . . .	M 6x5 . . . . .	J . . . . .	K . . . . .	L . . . . .	01
19	217105	21 Enveloppe . . . . .			K . . . . .		01
19	217106	21 Enveloppe . . . . .				L . . . . .	01
19	217107	21 Enveloppe. . . . .		J . . . . .			01
21	300120	MK Pied . . . . .		J . . . . .	K . . . . .	L . . . . .	03
22	300459	MK Dessous . . . . .		J . . . . .	K . . . . .	L . . . . .	01
23	301032	MK Encadrement . . . . .		J . . . . .	K . . . . .	L . . . . .	01
24	301511	MK Loquet de porte . . . . .		J . . . . .	K . . . . .	L . . . . .	01
25	301740	MK Rosace . . . . .		J . . . . .	K . . . . .	L . . . . .	01
26	301921	Grille oscillante . . . . .		J . . . . .	K . . . . .	L . . . . .	01
27	302145	59 Dessus . . . . .		J . . . . .	K . . . . .	L . . . . .	01
28	303618	59 Tampon . . . . .		J . . . . .	K . . . . .	L . . . . .	01
29	303829	59 Buse. . . . .		J . . . . .	K . . . . .	L . . . . .	01
30	306112	Support grille . . . . .		J . . . . .	K . . . . .	L . . . . .	01
31	306716	Grille. . . . .		J . . . . .	K . . . . .	L . . . . .	01
32	307420	Grille de face . . . . .		J . . . . .	K . . . . .	L . . . . .	01
33	309940	MK Porte de foyer . . . . .		J . . . . .	K . . . . .	L . . . . .	01
33	988873	Porte vitrée complète. . . . .		J . . . . .	K . . . . .	L . . . . .	01
34	313509	MK Couvercle . . . . .		J . . . . .	K . . . . .	L . . . . .	01
35	314710	59 Récupérateur . . . . .		J . . . . .	K . . . . .	L . . . . .	01
36	314818	59 Couvercle . . . . .		J . . . . .	K . . . . .	L . . . . .	01
37	320409	Palier . . . . .		J . . . . .	K . . . . .	L . . . . .	01
38	322312	MK Garniture. . . . .				K . . . . .	01
39	327900	MK Plateau cendrier . . . . .		J . . . . .	K . . . . .	L . . . . .	01
40	415504	60 Tisonnier . . . . .		J . . . . .	K . . . . .	L . . . . .	01
41	454720	Support grille . . . . .		J . . . . .	K . . . . .	L . . . . .	01
42	458403	Tige décendrage . . . . .		J . . . . .	K . . . . .	L . . . . .	01
43	624032	Cendrier. . . . .		J . . . . .	K . . . . .	L . . . . .	01
44	808001	ED Poignée . . . . .		J . . . . .	K . . . . .	L . . . . .	01
45	328001	Protection . . . . .		J . . . . .	K . . . . .	L . . . . .	01
46	237405	Obturateur. . . . .		J . . . . .			01
47	228615	Équerre . . . . .		J . . . . .	K . . . . .	L . . . . .	01
48	259015	Patte de fixation . . . . .		J . . . . .	K . . . . .	L . . . . .	02
49	216116	Conduit de circulation . . . . .			K . . . . .		01
49	216117	Conduit de circulation . . . . .				L . . . . .	01
53	276008	Plaquette . . . . .		J . . . . .	K . . . . .	L . . . . .	01
54	979900	Patte de fixation . . . . .		J . . . . .	K . . . . .	L . . . . .	07
60	162042	Plaque signalétique. . . . .		J . . . . .			01
60	162043	Plaque signalétique . . . . .			K . . . . .		01
60	162044	Plaque signalétique . . . . .				L . . . . .	01
70	181613	Tresse . . . . .		J . . . . .	K . . . . .	L . . . . .	0,9 m
71	142881	Joint . . . . .		J . . . . .	K . . . . .	L . . . . .	02

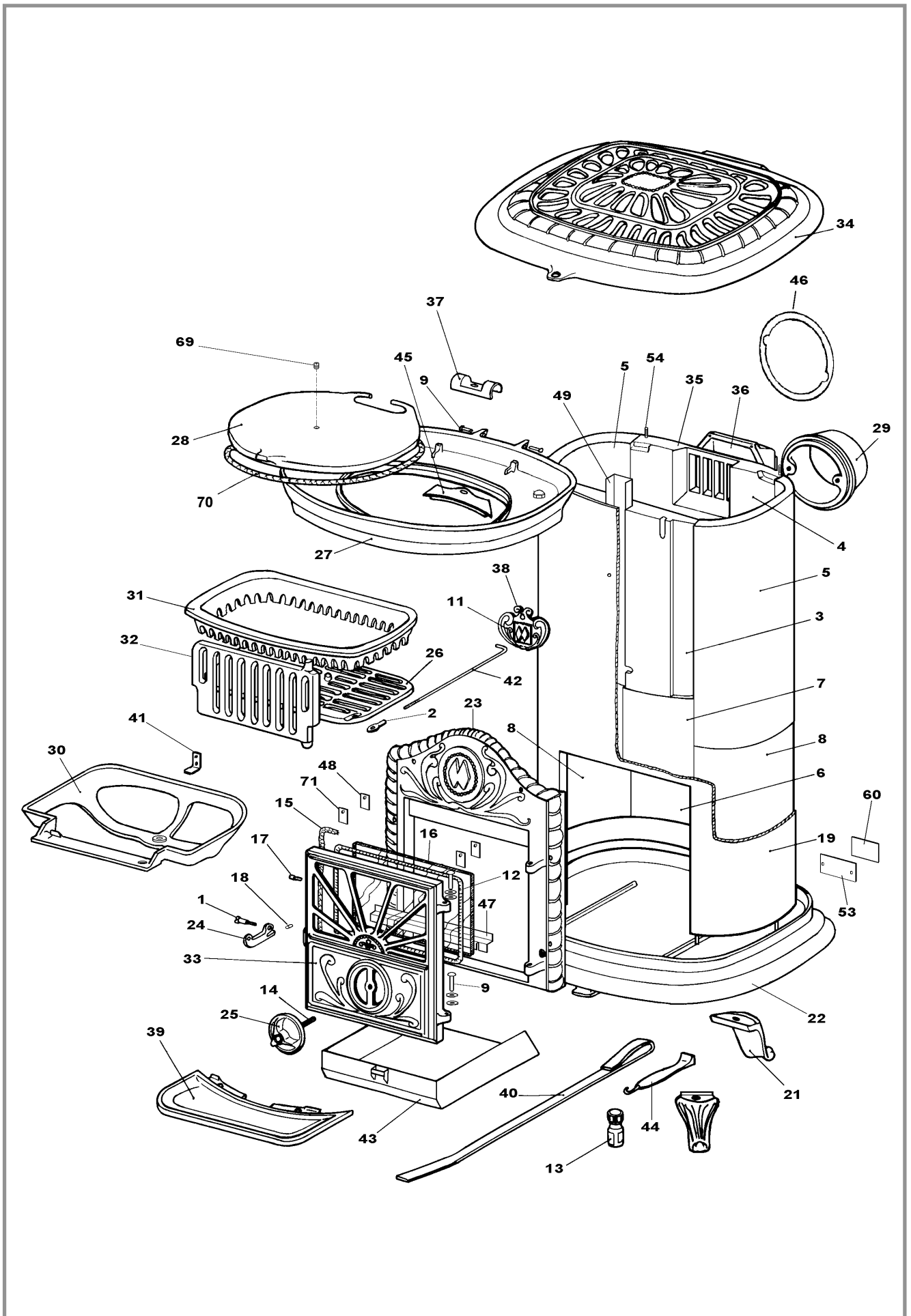


Figure 9 - Vue éclaté de l'appareil