

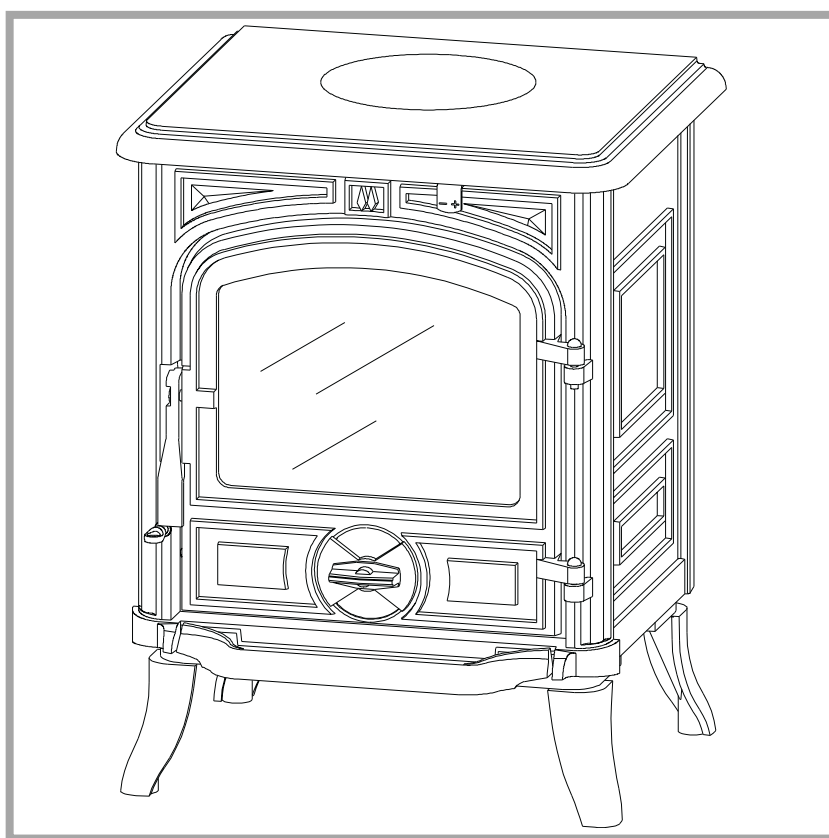
Belfort

Poêle multicomcombustible

DIN EN 13240 / 2005-10

Référence : 134 04 11

Puissance : 4,5 kW



Présentation du matériel

Instructions pour l'installateur

Instructions pour l'utilisateur

Pièces détachées

Certificat de garantie

Document n° 1174-9 ~ 27/03/2007

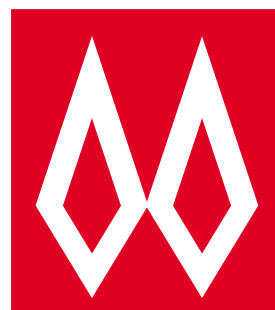


Notice de référence

à conserver

par l'utilisateur

pour consultation



FRANCO BELGE

STAUB FONDERIE

SARL au capital de 6 359 540 €

Siège Social

2, rue Saint Gilles

68230 TURCKHEIM

RCS de Colmar

SIREN 444 881 953

Siège Administratif et usine

BP 73

59660 MERVILLE

Téléphone : 03 28 43 43 00

Fax : 03 28 43 43 99

Matériel sujet à modifications sans préavis.
Document non contractuel.

FRANCO BELGE vous félicite de votre choix.
FRANCO BELGE garantie la qualité de ses appareils
et s’engage à satisfaire les besoins de ses clients.
Fort de son savoir-faire de plus de 80 ans,
FRANCO BELGE utilise les technologies les plus avancées dans la conception
et la fabrication de l’ensemble de sa gamme d’appareils de chauffage.
Ce document vous aidera à installer et utiliser votre appareil,
au mieux de ses performances, pour votre confort et votre sécurité.

SOMMAIRE

Présentation du matériel p. 3

Colisage p. 3	Description p. 3
Matériel en option p. 3	Principe de fonctionnement p. 3
Caractéristiques générales p. 3	

Instructions pour l’installateur p. 4

Avertissement pour l’usager p. 4	Raccordement au conduit de fumée . . p. 6
Le local d’implantation p. 4	Contrôle avant mise en service p. 6
Le conduit de fumée p. 4	Pression de fermeture de la porte p. 6
Montage de la buse et des tampons . . p. 5	Entretien de la cheminée et ramonage . p. 6

Instructions pour l’utilisateur p. 7

Combustible. p. 7	Entretien de la cheminée et ramonage . p. 9
Allumage p. 7	Conseils importants p. 9
Conduite de la combustion. p. 8	Briques réfractaires p. 9
Décrassage p. 8	Causes de mauvais fonctionnement . . p. 10
Entretien du poêle p. 8	

Pièces détachées p. 11

Cet appareil est conçu pour brûler le combustible minéral solide en toute sécurité
ATTENTION
une mauvaise installation peut avoir de graves conséquences.
Il est recommandé de faire appel à un professionnel qualifié pour son installation ainsi que pour les besoins de maintenance régulière.

1. Présentation du matériel

1.1. Colisage

- 1 colis : Poêle complet.

1.2. Matériel en option

- Jeu de 4 pieds hauts (noir Y).

1.3. Caractéristiques générales

COMBUSTIBLE : BOIS	
Dépression optimum de la cheminée Pa	12
Volume de chauffe corrigé m ³	130
Dimensions du foyer	
- largeur mm	270
- profondeur mm	200
- hauteur utile mm	240
Dimension des bûches	
- longueur maxi cm	25
Capacité du cendrier litre	3
Poids à vide kg	77
- Puissance calorifique nominale . . kW	4,5
- Rendement %	74,3
- Co (13% O ₂) %	0,36
- Température des fumées °C	290
- Débit massique des fumées g/s	5
- Débit combustible kg/h	1,5
COMBUSTIBLE : ANTHRACITE	
Testé avec combustible de marque “phurnacite” entrant dans la catégorie A, tableau B2 de la norme EN 13240	
- Puissance calorifique. kW	5,6
- Dépression optimum de la cheminéePa	12

- Débit massique des fumées g/s	5,4
- Température des fumées °C	339
- Rendement %	73,6
- Co (13% O ₂) %	0,14
- Débit combustible kg/h	0,9

1.4. Description

Poêle multicom bustible.
Conforme à la DIN EN 13240 : 2005-10.

- Appareil de chauffage à fonctionnement intermittent.
- Combustion sur une grille en fonte.
- Combustible bois et anthracite (catégorie A).
- Chambre de combustion fermée avec parois en briques réfractaires.
- Appareil déposable destiné à être installé à proximité d’un mur.
- Buse d’évacuation en fonte, démontable pour raccorder l’appareil soit par le dessus, soit par l’arrière.
- Hublot à ouverture latérale, munie d’une vitre en vitrocéramique permettant d’observer la combustion.
- Volet d’allumage en bas de la façade.
- Réglage d’allure par clapet d’air en haut de la façade
- Cendrier de grande contenance.
- Dispositif de décendrage.

1.5. Principe de fonctionnement

Le “Belfort” est un appareil conçu pour fonctionner uniquement porte fermée. La diffusion de la chaleur s’effectue par rayonnement au travers de la vitre et tout autour du foyer. La combustion s’effectue dans un foyer chaud avec l’apport d’air primaire par le haut du foyer.

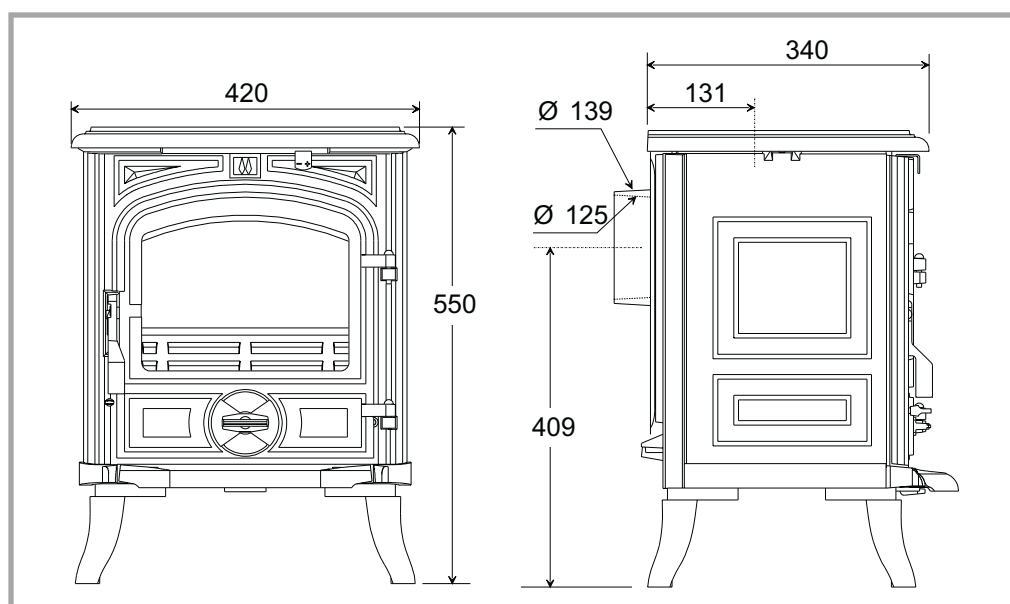


Figure 1 - Dimensions en mm

2. Instructions pour l'installateur

2.1. Avertissement pour l'utilisateur

Tous les règlements locaux et nationaux, notamment ceux qui font référence à des normes nationales et européennes, doivent être respectés lors de l'installation de l'appareil.

Un poêle mal installé peut être à l'origine de graves incidents (incendie de cheminée, inflammation de matériaux d'isolation à base de plastique des cloisons, etc...).

L'isolation de l'appareil et du conduit d'évacuation des gaz doit être renforcée et réalisée suivant les règles de l'art afin d'assurer la sécurité du fonctionnement de l'appareil. Se référer aux réglementations locales en vigueur, notamment :

Arrêté du 22 octobre 1969 : Conduit de fumée desservant les logements.

Arrêté du 22 octobre 1969 et Arrêté du 24 mars 1982 : Aération des logements.

Norme NF P 51-201 : Travaux de fumisterie (DTU 24-1).

Norme NF D 35-302 : Tuyaux et coudes de fumée en tôle.

Le non respect des instructions de montage entraîne la responsabilité de celui qui l'effectue.

La responsabilité du Constructeur est limitée à la fourniture du matériel.

2.2. Le local d'implantation

Ventilation : Pour permettre le bon fonctionnement en tirage naturel, vérifier que l'air nécessaire à la combustion peut être prélevé en quantité suffisante dans la pièce où est installé l'appareil ; dans les habitations équipées d'une VMC (ventilation mécanique contrôlée), celle-ci aspire et renouvelle l'air ambiant ; dans ce cas l'habitation est légèrement en dépression et il est nécessaire d'installer une prise d'air extérieure, **non obturable**, complémentaire propre à la cheminée et d'une section au moins égale à 50 cm².

Emplacement de l'appareil : Choisir un emplacement central dans l'habitation qui favorise une bonne répartition de l'air chaud de convection dans la pièce principale. La diffusion de l'air chaud vers les autres pièces se fera par les portes de communication.

Ces pièces doivent être en dépression ou équipée de grilles d'aérations **non réglables, placées de façon à ne pas être obstruées**, pour favoriser la circulation de l'air chaud.

Plancher et cloisons : S'assurer que le plancher est capable de supporter la charge totale de l'appareil. Dans le cas contraire, le renforcer par une chape en béton pour répartir cette charge. S'assurer qu'ils ne sont pas constitués ni revêtus de matériaux inflammables ou se dégradant sous l'effet de la chaleur (papiers peints, moquettes, lambris, cloisons légères avec isolation à base de plastique).

Dans le cas contraire prévoir une protection appropriée, par exemple une plaque de tôle.

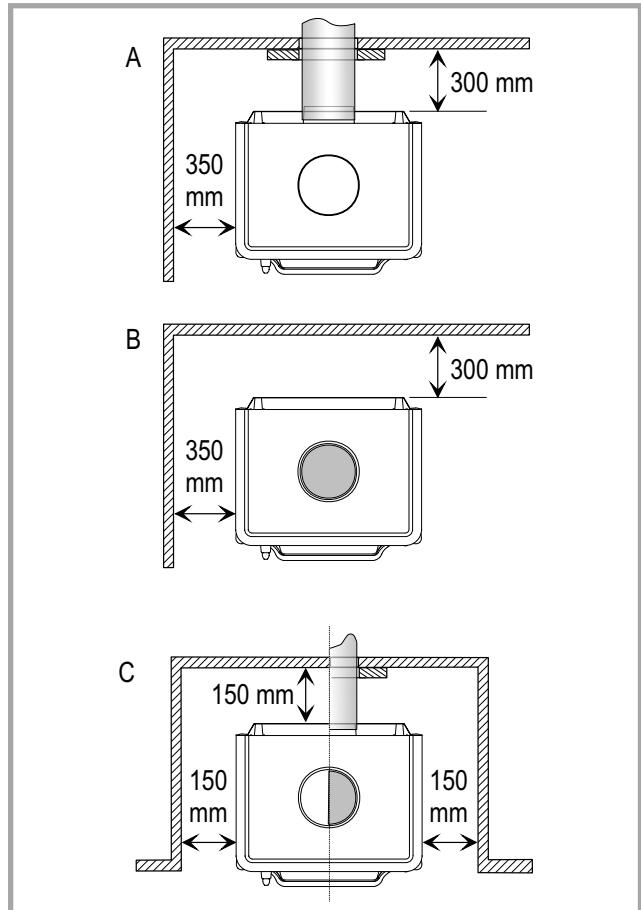


Figure 2 - Dégagement minimum de sécurité

Faire bien attention de respecter les dégagements d'installation jusqu'aux cloisons en matériau combustible (# A, B et C, fig. 2), aux cloisons en matériau non combustible (# D, fig. 2)

Ne mettre aucun objet en matériaux combustibles ou rideaux, tentures etc...

2.3. Le conduit de fumée

Le conduit d'évacuation doit être conforme à la réglementation en vigueur.

Conduit existant :

Le conduit doit être en bon état et doit permettre un tirage suffisant (voir tableau page 3).

- Le conduit doit être **compatible** avec son utilisation, dans le cas contraire il sera nécessaire de procéder au tubage ou au chemisage du conduit.
- Le conduit doit être **propre** ; effectuer un ramonage à l'aide d'une brosse métallique "hérissron" pour éliminer les dépôts de suies et décoller les goudrons.
- Le conduit doit avoir une **isolation thermique** suffisante :
- Un conduit dont les parois internes sont froides, rend impossible la formation du tirage thermique et provoque de la condensation.
- Le conduit doit être de section normale et constante sur toute sa hauteur. Cette section doit être équivalente au diamètre de raccordement de l'appareil. Un conduit trop large risque de rendre le tirage thermique nul.

- Le conduit ne doit être raccordé qu'à un seul appareil.
- Il doit avoir 4 à 5 mètres de hauteur et doit déboucher à 40 cm du faite de la maison ou de toute construction à moins de 8 m.
- Dans le cas de terrasse ou de toit dont la pente est inférieure à 15°, la souche doit au moins être égale à 1,20 m
- Le couronnement ne doit pas freiner le tirage
- Si la cheminée a des tendances aux refoulements, à cause de sa situation par rapport à des obstacles voisins, il faut coiffer la sortie d'un antirefouleur efficace ou rehausser la cheminée.
- Si la dépression de la cheminée est bien au-delà des valeurs recommandées, il faut installer un modérateur de tirage sur le conduit de raccordement. Il doit être **visible et accessible**.

Conduit inexistant :

- Le conduit de cheminée ne doit pas reposer sur l'appareil.
- Il doit être éloigné de tout matériau inflammable (charpente, menuiserie, cloison légère....).
- Il doit permettre un ramonage mécanique.

2.4. Montage de la buse et des tampons

La buse d'évacuation (non montée) permet l'utilisation de tuyaux de Ø 125 mm ou de Ø 139 mm selon que le raccordement s'effectue à l'intérieur ou à l'extérieur de la buse.

2.4.1. Départ de fumée par le dessus (figure 4)

- Enlever la chicane interne (fig. 3).
- Placer la tresse d'étanchéité dans la gorge et fixer la buse à l'aide des 3 vis et rondelles fournies.
- Replacer la chicane interne.

L'écran pare-chaaleur arrière **ne doit pas être découpé** dans ce type d'installation

2.4.2. Départ de fumée à l'arrière (figure 5)

- Enlever la chicane interne (fig. 3) et l'écran pare-chaaleur arrière.
- Démontez les 2 tampons fixés à l'arrière et les monter sur le dessus de façon étanche.
- Fixer la buse à l'arrière de façon étanche à l'aide des 3 vis et rondelles fournies.

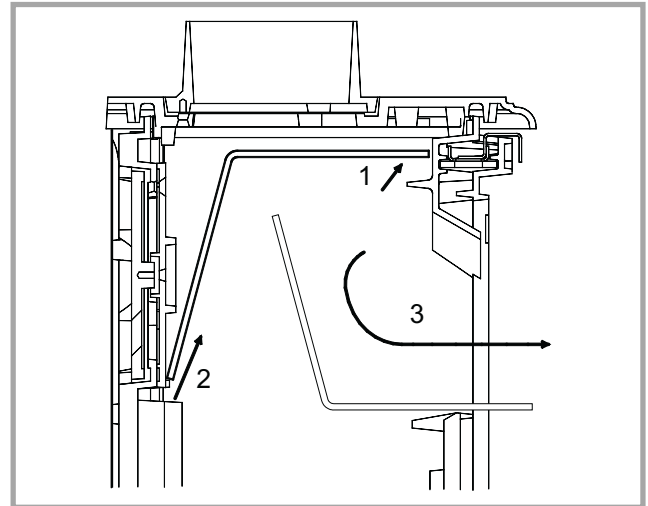


Figure 3 - Démontage de la chicane de fumée

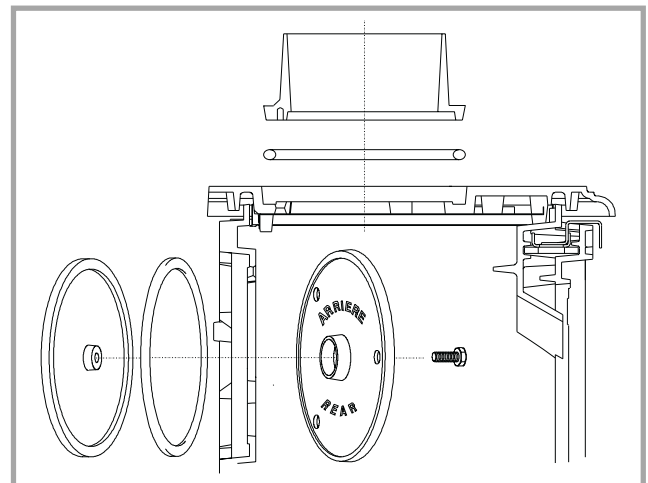


Figure 4 - Départ fumée au dessus

- Replacer la chicane interne.
- Replacer l'écran pare-chaaleur arrière **après avoir découpé** l'emplacement du départ fumée.

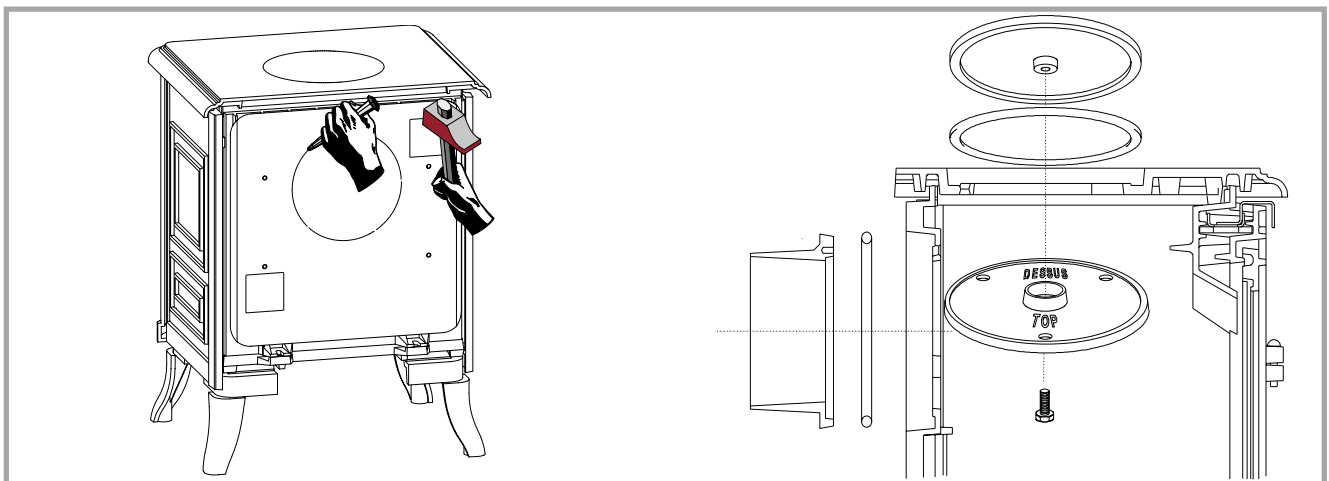


Figure 5 - Départ fumée à l'arrière

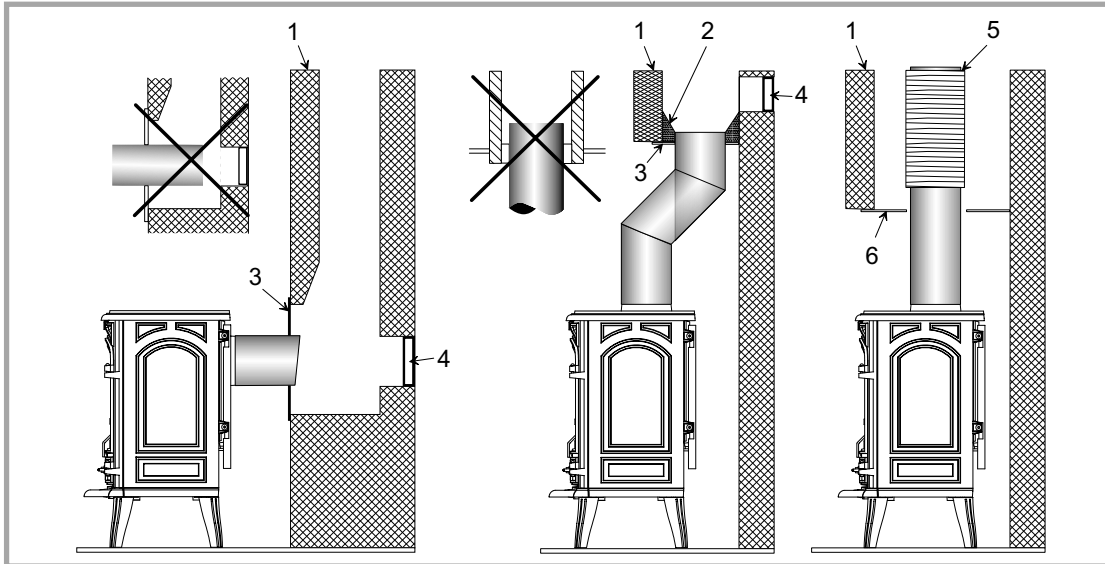


Figure 6 - Exemple de

- 1 - Cheminée
- 2 - Matériau réfractaire façonné en entonnoir
- 3 - Plaque non combustible
- 4 - Accès au nettoyage
- 5 - Isolation
- 6 - Plaque non combustible amovible et ventilée

2.5. Raccordement au conduit de fumée

Le conduit de raccordement doit être réalisé conformément à la réglementation en vigueur.

L'appareil doit se trouver aussi près que possible de la cheminée.

L'appareil sera raccordé au conduit de fumée au moyen de tuyaux de fumée du commerce agréés pour résister aux produits de combustion (exemple : **inox, tôle émaillée...**).

Le diamètre du tuyau ne doit pas être inférieur au diamètre de la buse de l'appareil. Si c'est le cas, la réduction doit être de diamètre immédiatement inférieur au diamètre de la buse et être située le plus loin possible du raccordement à l'appareil.

Le raccordement peut se faire, soit verticalement sur un conduit débouchant sous le plafond, soit à l'arrière sur un conduit partant du sol.

L'emboîtement du conduit de raccordement sur la buse de l'appareil ainsi que sur le conduit de fumée se fera de manière étanche.

Pour les habitations équipées d'une Ventilation Mécanique Contrôlée, l'étanchéité doit empêcher l'extracteur d'aspirer les fumées hors du conduit.

Le conduit de raccordement ainsi que le modérateur de tirage éventuel doivent être visibles, accessibles et ramonables.

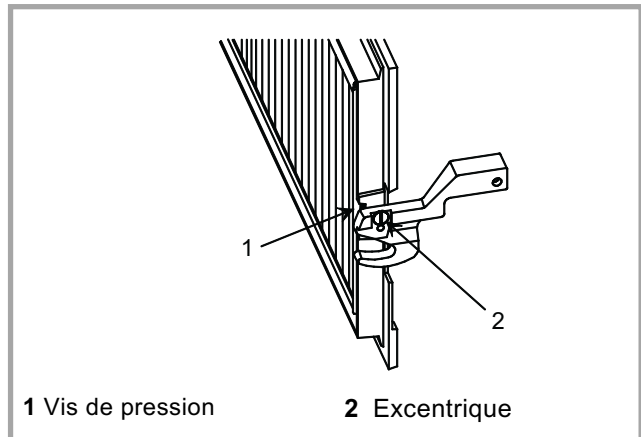
2.6. Contrôle avant mise en service

Vérifier l'état des joints de mastic. Vérifier que la porte ferme bien et que la vitre n'est pas détériorée. Vérifier que les passages de fumée ne sont pas obstrués par les composants de l'emballage ou des pièces démontées. Vérifier que toutes les pièces amovibles, grille de face, grille oscillante, chicane, doivent être à leur place respective. Positionner le plateau cendrier, placé dans le cendrier, entre les 2 pieds de devant (# 2, fig. 10, p. 8).

Nota : s'il s'agit d'une tresse en céramique, c'est un consommable et donc amenées à être changées par l'utilisateur.

2.7. Pression de fermeture de la porte

Le loquet de fermeture pivote sur un excentrique positionné par une vis de pression (figure 7).



1 Vis de pression

2 Excentrique

Figure 7 - Réglage de la fermeture de la porte

- Desserrer la vis de pression 1,
- Orienter l'excentrique dans la position souhaitée 2,
- Resserer la vis de pression 1.

2.8. Entretien de la cheminée et ramonage

Très important : Afin d'éviter tout incident (feu de cheminée, etc,...) les opérations d'entretien devront être réalisées régulièrement.

Conformément au Règlement Sanitaire Départemental Type (RSDT) vous devez procéder au minimum à deux ramonages mécaniques annuels du conduit d'évacuation et du conduit de raccordement à l'appareil dont une fois pendant la période d'utilisation.

En cas d'usage fréquent du poêle, procéder à plusieurs ramonages mécaniques annuels du conduit de fumées et du conduit de raccordement sur l'appareil.

En cas de feu de cheminée, il faut couper le tirage de la cheminée, fermer les entrées d'air de l'appareil, fermer portes, fenêtre et trappes, et appeler les pompiers sans attendre.

N'OUVREZ SURTOUT PAS LA PORTE DE L'APPAREIL (APPEL D'AIR).

La cheminée doit être impérativement vérifiée et nettoyée par un spécialiste."

3. Instructions pour l'utilisateur

Le fabricant décline toute responsabilité concernant les détériorations de pièces qui seraient causées par l'emploi d'un combustible non recommandé ou par toute modification de l'appareil ou de son installation
N'utiliser que les pièces de rechange fournies par le fabricant.

Tous les règlements locaux et nationaux, notamment ceux qui font référence à des normes nationales et européennes, doivent être respectés lors de l'utilisation de l'appareil.

“Ne pas utiliser l'appareil par temps doux”.

Certaines conditions météorologiques (ex : brouillard et redoux) empêchent un tirage suffisant de la cheminée et peuvent être à l'origine d'asphyxie.

3.1. Combustible

Cet appareil n'est pas un incinérateur.

- Utiliser des bûches de bois dur d'au moins 2 ans de coupe et stockées dans un endroit abrité et ventilé (**humidité <20%**).
- Utiliser du bois dur dégageant beaucoup de chaleur et produisant de bonnes braises.
- Les grosses bûches doivent être fendues et coupées à la longueur d'utilisation avant d'être stockées.

Combustible recommandé

- Bois de chauffage : **Charme, Hêtre et anthracite catégorie A**

Combustible de remplacement

- Bois de chauffage : Chêne, frêne, érable, bouleau, orme, etc...

Combustibles interdits

- **Tout charbon autres que ceux de la catégorie A indiqués dans la norme et combustible liquide !**
- «Bois vert» ; du bois vert ou trop humide diminue le rendement de l'appareil et provoque l'encrassement des parois internes et du conduit de fumée (suies, bistre, goudron,...).
- «Bois récupéré» ; la combustion de bois traité (traverse de chemin de fer, poteau télégraphique, chute de contreplaqué ou d'aggloméré, palette, etc...) provoque rapidement l'encrassement de l'installation (suies, bistre, goudron,...), nuit à l'environnement (pollution, odeur, ...) et sont cause d'emballement du foyer avec surchauffe.

Attention ! «Bois vert» et «bois récupéré» peuvent provoquer un feu de cheminée.

3.2. Allumage

Figure 8

- Ouvrir en grand le clapet d'air supérieur (# B1) et la rosace d'allumage inférieure (# C1).
- Placer sur la grille du papier sec froissé (type journal), du petit bois très sec et quelques bûches de bois dur de petit diamètre.
- Allumer le papier et refermer la porte vitrée.
- Lorsque les braises sont bien vives, charger le foyer avec du combustible et refermer la porte et la rosace (# C2).
- Lors du premier allumage, le feu ne sera poussé que progressivement pour permettre aux différentes pièces (briques réfractaires, etc.) de se dilater normalement et de se sécher.

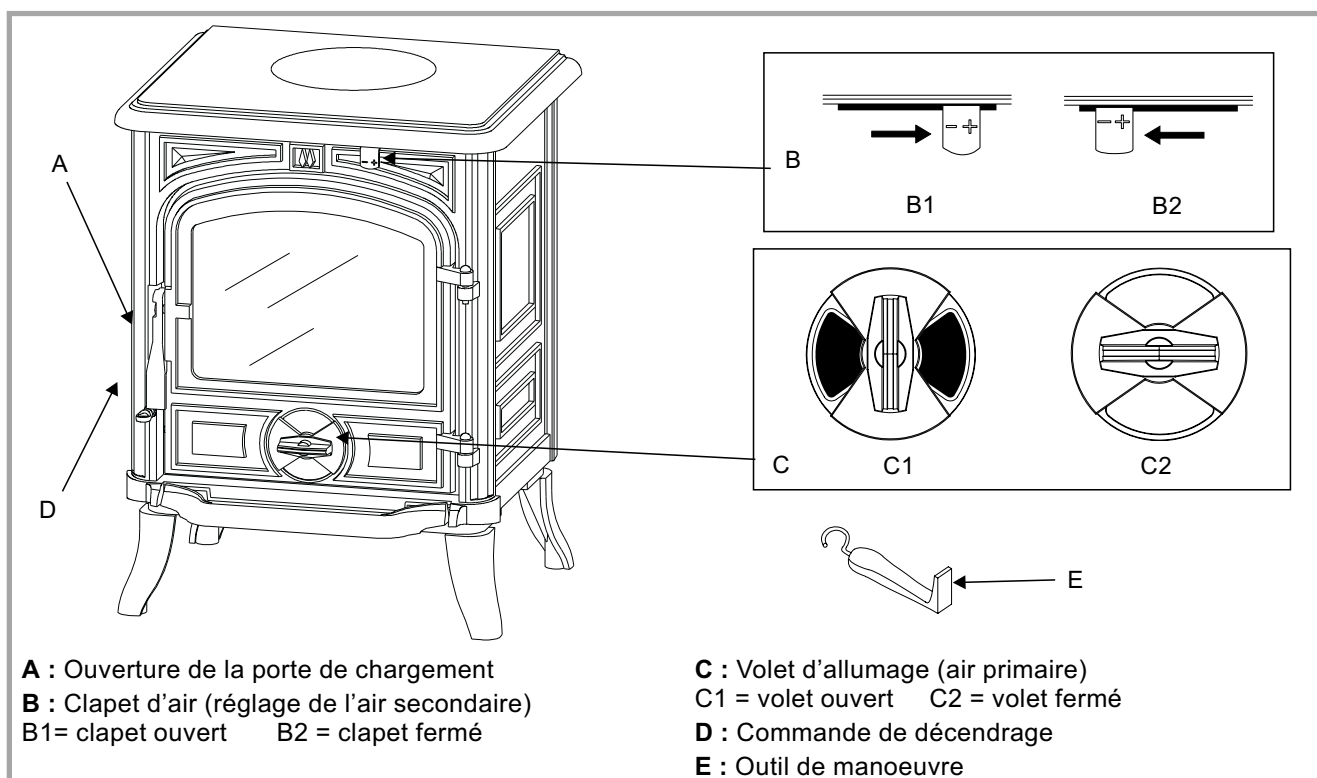


Figure 8 - Organes de manoeuvre

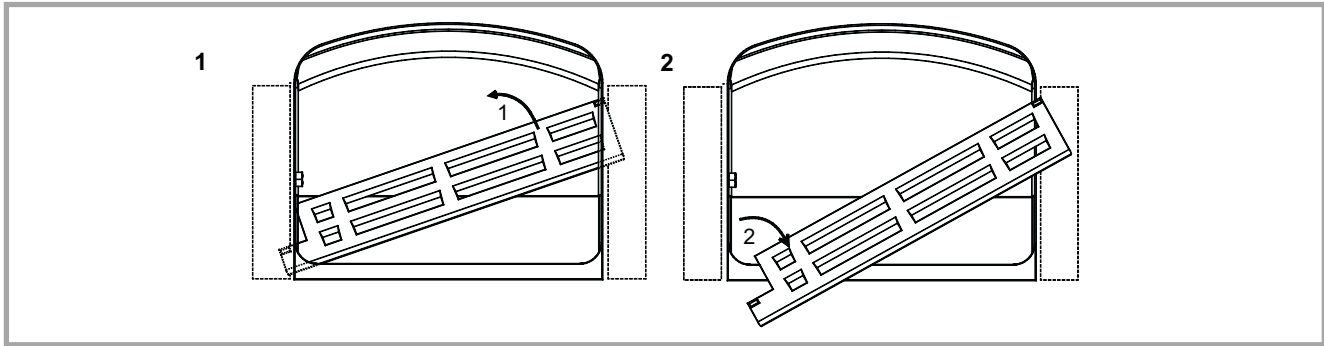


Figure 9 - Démontage de la grille de face

Remarque : Lors du premier allumage, le poêle peut émettre de la fumée et diffuser une odeur de peinture neuve. Ne pas s'en inquiéter et bien aérer la pièce pendant les premières heures de fonctionnement.

- De même, la vitre peut se salir à cause de l'évaporation de l'eau contenue dans les briques réfractaires.
- Pour le chargement du combustible, attendre que le bois soit à l'état de braise, c'est à dire qu'il ne fume plus, ouvrir doucement la porte vitrée sans faire d'appel d'air brutal, afin d'éviter les émanations de fumée dans la pièce.
- L'intervalle de chargement minimal pour une puissance calorifique nominale est de 0,45 heures.
- Le poêle est équipé d'un système " vitre propre " par balayage de la vitre grâce à l'air primaire. Le système est d'autant plus efficace que le volet est ouvert.

3.3. Conduite de la combustion

L'appareil doit fonctionner avec **la porte vitrée et la rosace d'air fermée** (# C2, fig. 8, p. 7). Le régime de combustion souhaité s'obtient par le réglage du clapet d'air supérieur (# B, fig. 8, p. 7). L'expérience vous montrera quelle position vous convient le mieux.

Éventuellement ouvrir la rosace d'air (# C1, p. 7) pour ranimer le foyer. Pour le fonctionnement avec le combustible anthracite la puissance nominale est atteinte avec l'air secondaire fermée et le clapet d'air primaire ouvert à 50 %.

3.4. Décrassage

- Décendrer matin et soir (# D, fig. 8, p. 7) et avant chaque chargement, décendrer jusqu'à ce que des braises incandescentes tombent dans le cendrier.
- Évacuer les cendres tous les jours. Ne jamais laisser les cendres s'amonceler jusqu'au contact de la grille, celle-ci ne serait plus refroidie et se détériorerait rapidement.
- Évacuer les cendres lorsque le foyer est refroidi.
- Vider les cendres en prenant les précautions d'usage pour les braises incandescentes.

3.5. Entretien du poêle

- L'appareil doit être nettoyé régulièrement ainsi que le conduit de raccordement et le conduit de fumées.
- Retirer les dépôts dans la chambre de combustion, nettoyer la grille de foyer.

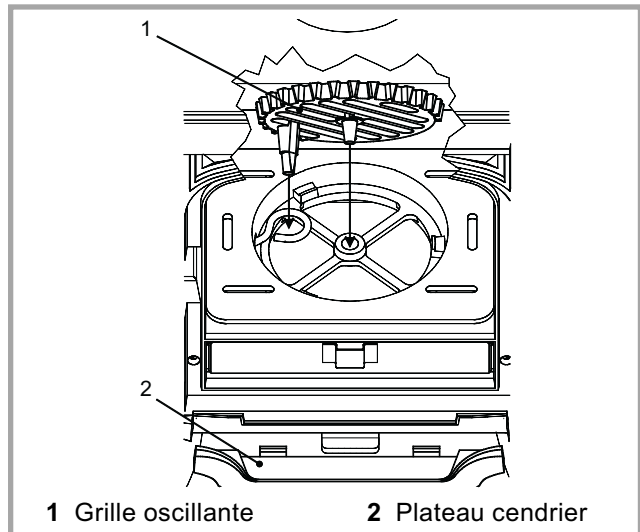


Figure 10 - Mise en place de la grille oscillante et du plateau

- Le nettoyage de la vitre vitrocéramique peut s'effectuer avec un chiffon doux humecté d'un produit approprié du commerce ; cette opération sera réalisée lorsque l'appareil est froid ; après nettoyage, rincer à l'eau claire ; n'utiliser pas de nettoyeurs abrasifs.
 - La vitre vitrocéramique résiste à une température de 750°C ; en cas de bris de verre, suite à une manoeuvre malhabile, il est déconseillé de remplacer la vitre cassée par un matériau autre que celui fourni par le fabricant.
 - Toutes les pièces constituant l'habillage, peuvent être frottées à sec avec une brosse douce ou avec un chiffon légèrement humide. En cas de condensations ou d'aspersion d'eau involontaire, nettoyer les parties souillées avant qu'elles ne sèchent.
 - Vérifier la mise en place et le bon fonctionnement de la grille de décrassage (fig. 10).
 - Vérifier l'absence d'obstruction avant un rallumage à la suite d'une longue période d'arrêt.
 - L'appareil ne peut être utilisé sur un conduit de fumées deserving plusieurs appareils.
 - Maintenir les grilles d'aération libres de toute obstruction.
- Attention !** L'apparition de craquelures à la chauffe des appareils émaillés est un phénomène parfaitement normal, qui tend à disparaître au refroidissement. Il ne s'agit pas d'un défaut mais au contraire d'une patine d'émail qui n'affecte pas ses caractéristiques de tenue et de facilité d'entretien. Ce façonnage est plus apparent sur les poêles bleus que vert ou marron.

3.6. Entretien de la cheminée et ramonage

Très important : Afin d'éviter tout incident (feu de cheminée, etc,...) les opérations d'entretien devront être réalisées régulièrement.

Conformément au Règlement Sanitaire Départemental Type (RSDT) vous devez procéder au minimum à deux ramonages mécaniques annuels du conduit d'évacuation et du conduit de raccordement à l'appareil dont une fois pendant la période d'utilisation.

En cas de feu de cheminée, il faut couper le tirage de la cheminée, fermer les entrées d'air de l'appareil, fermer portes, fenêtre et trappes, et appeler les pompiers sans attendre.

N'OUVREZ SURTOUT PAS LA PORTE DE L'APPAREIL (APPEL D'AIR).

La cheminée doit être impérativement vérifiée et nettoyée par un spécialiste."

3.7. Conseils importants

Ce poêle est un appareil qui produit de la chaleur et peut provoquer des brûlures par contact.

L'appareil peut encore **RESTER CHAUD** une fois éteint.

INTERDISEZ À VOS ENFANTS DE S'EN APPROCHER.

3.8. Briques réfractaires

Après un remplacement éventuel des briques réfractaires, le feu ne sera poussé que progressivement pour permettre aux briques réfractaires de se dilater normalement et de se sécher.

3.9. Causes de mauvais fonctionnement



☑ : Ce signe vous recommande de faire appel à un professionnel qualifié pour effectuer ces opérations.

Situation	Causes probables	- Action
<i>Le feu prend mal. Le feu ne tient pas</i>	Bois vert ou trop humide.	- Utiliser du bois dur d'au moins deux ans de coupe et ayant été stocké sous abri ventilé.
	Les bûches sont trop grosses.	- Pour l'allumage, utiliser du papier froissé et du petit bois très sec. Pour l'entretien du feu, utiliser des bûches refendues.
	Bois de mauvaise qualité.	- Utiliser du bois dur dégageant beaucoup de chaleur et produisant de bonnes braises (charme, chêne, frêne, érable, bouleau, orme, hêtre, etc...).
	Air primaire insuffisant.	- Ouvrir en grand le volet d'air primaire. - Ouvrir la grille d'entrée d'air frais extérieure.
	Le tirage est insuffisant. ☑	- Vérifier que le conduit n'est pas obstrué, effectuer un ramonage mécanique si nécessaire. - Vérifier que le conduit de fumée est conforme.
<i>Le feu s'emballe.</i>	Excès d'air.	- Fermer partiellement ou complètement les volets d'air.
	Le Tirage est excessif. ☑	- Installer un modérateur de tirage.
	Bois de mauvaise qualité.	- Ne pas brûler en continu, du petit bois, des fagots, des chutes de menuiseries (contreplaqué, palette, etc...).
<i>Emanation de fumées à l'allumage.</i>	Le conduit de fumée est froid.	- Réchauffer le conduit en faisant brûler une torche de papier dans le foyer.
	La pièce est en dépression.	- Dans les habitations équipées d'une VMC, entrouvrir une fenêtre donnant sur l'extérieur jusqu'à ce que le feu soit bien lancé.
<i>Emanation de fumées pendant la combustion.</i>	Le tirage est insuffisant. ☑	- Vérifier la conformité du conduit de fumée et son isolation. - Vérifier que le conduit n'est pas obstrué, effectuer un ramonage mécanique si nécessaire.
	Le vent s'engouffre dans le conduit. ☑	- Installer un anti-refouleur sur le couronnement.
	La pièce est en dépression. ☑	- Dans les habitations équipées d'une VMC, il est nécessaire d'installer une prise d'air extérieure complémentaire propre à la cheminée.
<i>Chauffage insuffisant.</i>	Bois de mauvaise qualité.	- N'utiliser que le combustible recommandé.
	Mauvais brassage de l'air chaud de convection.	- Vérifier le circuit de convection (grilles d'entrée, conduit d'air, grilles de diffusion). - Vérifier que les pièces voisines sont équipées de grille d'aération pour favoriser la circulation de l'air chaud.

4. Pièces détachées

N'utiliser que les pièces de rechange fournies par le fabricant.

Pour toute commande de pièces détachées, indiquer : le type et la **référence de l'appareil** y compris l'**indice littéral de couleur** (inscrit sur le certificat de garantie ou la plaque signalétique), la **désignation** et le **code article de la pièce**.

Exemple : Poêle à bois **Belfort**, réf. **134 04 11**, couleur **Y**, dessus **352136 EF**.

A = 1340411 Y	C = 1340411 C	E = 1340411 D	G = 1340411 E
B = 1340411 J	D = 1340411 I	F = 1340411 P	

N°	Code	Désignation	Type	A	B	C	D	E	F	G	Qté
1	100917	Axe de loquet	12x20 M7	A	B	C	D	E	F	G	01
2	105123	Bouton laiton	191B	A	B	C	D	E	F	G	01
3	105261	Brique	328X70X35	A	B	C	D	E	F	G	01
4	105262	Brique	207X207X35	A	B	C	D	E	F	G	02
5	110404	Clou cannelé	6X30	A	B	C	D	E	F	G	02
7	134258	Galet		A	B	C	D	E	F	G	01
8	181632	Joint adhésif		A	B	C	D	E	F	G	0,90 m
9	163196	Plaque signalétique		A	B	C	D	E	F	G	01
10	166003	Ressort 11x15		A	B	C	D	E	F	G	01
11	181614	Tresse de céramique	Ø 9,5mm	A	B	C	D	E	F	G	1,92 m
13	181615	Tresse de céramique	Ø 12	A	B	C	D	E	F	G	1,35 m
14	188798	Verre	267X205	A	B	C	D	E	F	G	01
15	189103	Vis	27x8x6	A	B	C	D	E	F	G	01
16	205368	Habillage arrière		A	B	C	D	E	F	G	01
17	222542	Chicane		A	B	C	D	E	F	G	01
18	259015	Patte de fixation		A	B	C	D	E	F	G	04
19	262321	Écran			B	C	D		F	G	01
20	300118 79	Pied			B						04
20	300118 EF	Pied		A				E			04
20	300118 MK	Pied				C					04
20	300118 MP	Pied					D				04
20	300118 RH	Pied							F		04
20	300118 RP	Pied								G	04
21	300477	Dessous		A	B	C	D	E	F	G	01
22	301526 66	Loquet de porte						E			01
22	301526 79	Loquet de porte			B						01
22	301526 EF	Loquet de porte		A							01
22	301526 MK	Loquet de porte				C					01
22	301526 MP	Loquet de porte					D				01
22	301526 RH	Loquet de porte							F		01
22	301526 RP	Loquet de porte								G	01
23	301742 79	Rosace			B						01
23	301742 EF	Rosace		A				E			01
23	301742 MK	Rosace				C					01
23	301742 MP	Rosace					D				01
23	301742 RH	Rosace							F		01
23	301742 RP	Rosace								G	01
24	301901	Grille pivotante		A	B	C	D	E	F	G	01
25	303718 79	Tampon de buse			B						01
25	303718 EF	Tampon de buse		A				E			01
25	303718 MK	Tampon de buse				C					01
25	303718 MP	Tampon de buse					D				01
25	303718 RH	Tampon de buse							F		01
25	303718 RP	Tampon de buse								G	01
26	303860 79	Buse			B						01
26	303860 EF	Buse		A				E			01
26	303860 MK	Buse				C					01
26	303860 MP	Buse					D				01
26	303860 RH	Buse							F		01
26	303860 RP	Buse								G	01
27	306268	Arrière de foyer		A	B	C	D	E	F	G	01
28	307432	Grille de face		A	B	C	D	E	F	G	01
29	309870 79	Façade			B						01
29	309870 EF	Façade		A				E			01
29	309870 MK	Façade				C					01
29	309870 MP	Façade					D				01
29	309870 RH	Façade							F		01
29	309870 RP	Façade								G	01
30	309989 66	Porte de foyer						E			01
30	309989 79	Porte de foyer			B						01

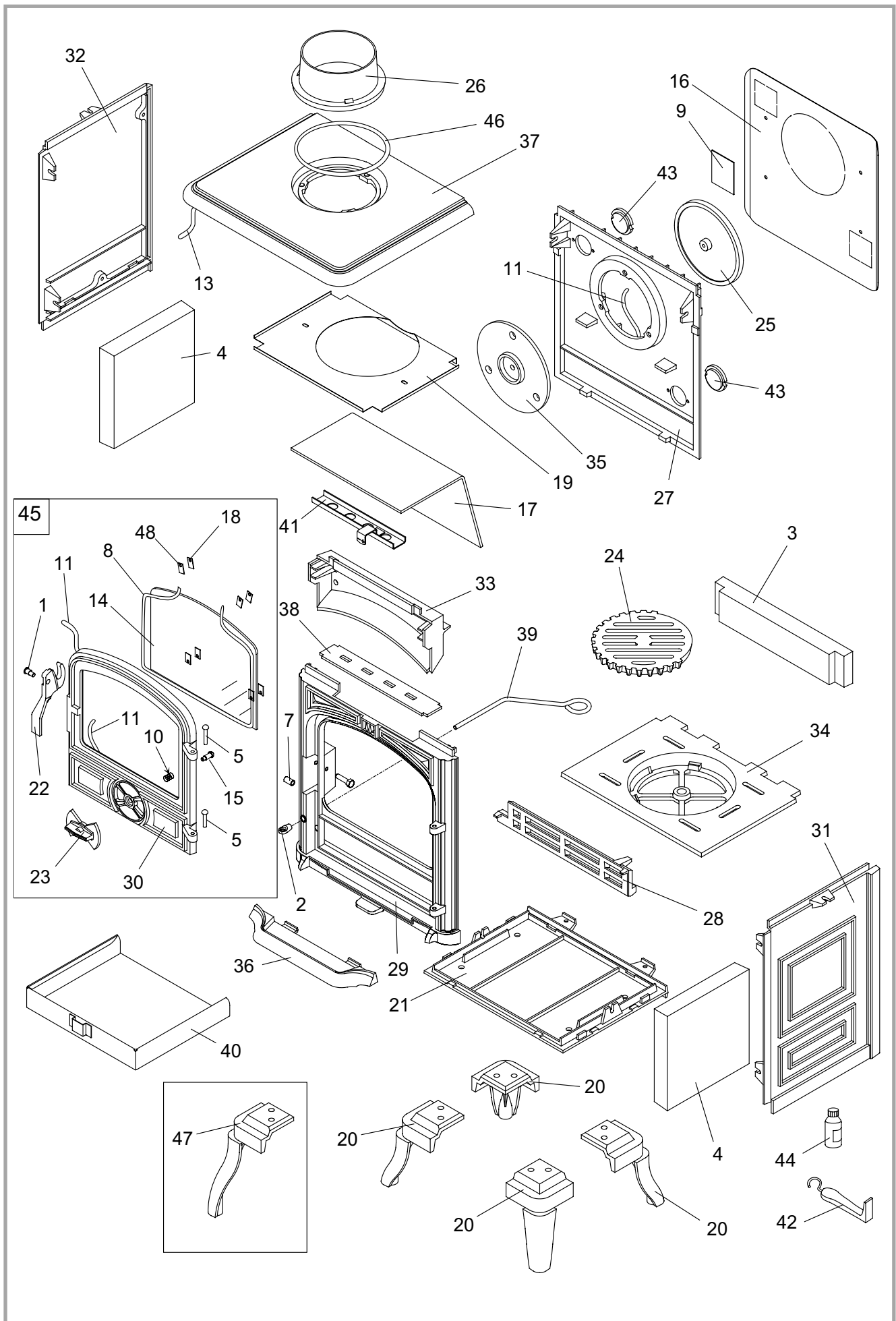


Figure 11 - Vue éclatée de l'appareil

N°	Code	Désignation	Type	A	B	C	D	E	F	G	Qté
30	309989	EF . Porte de foyer		A							01
30	309989	MK . Porte de foyer				C					01
30	309989	MP . Porte de foyer					D				01
30	309989	RH . Porte de foyer							F		01
30	309989	RP . Porte de foyer								G	01
31	310724	79. Côté droit			B						01
31	310724	EF Côté droit		A				E			01
31	310724	MK Côté droit				C					01
31	310724	MP Côté droit					D				01
31	310724	RH Côté droit							F		01
31	310724	RP Côté droit								G	01
32	310822	79. Côté gauche			B						01
32	310822	EF Côté gauche		A				E			01
32	310822	MK Côté gauche				C					01
32	310822	MP Côté gauche					D				01
32	310822	RH Côté gauche							F		01
32	310822	RP Côté gauche								G	01
33	315603	. . . Conduit d'air		A	B	C	D	E	F	G	01
34	319731	. . . Support grille		A	B	C	D	E	F	G	01
35	327801	. . . Bride		A	B	C	D	E	F	G	01
36	327902	79. Plateau cendrier			B						01
36	327902	EF Plateau cendrier		A				E			01
36	327902	MK Plateau cendrier				C					01
36	327902	MP Plateau cendrier					D				01
36	327902	RH Plateau cendrier							F		01
36	327902	RP Plateau cendrier								G	01
37	352136	79. Dessus			B						01
37	352136	EF Dessus		A				E			01
37	352136	MK Dessus				C					01
37	352136	MP Dessus					D				01
37	352136	RH Dessus							F		01
37	352136	RP Dessus								G	01
38	237423	. . . Obturateur		A	B	C	D	E	F	G	01
39	458404	. . . Tige décentrage		A	B	C	D	E	F	G	01
40	624040	. . . Cendrier		A	B	C	D	E	F	G	01
41	613302	60. Clapet d'air		A	B	C	D	E	F	G	01
42	808001	ED Poignée		A	B	C	D	E	F	G	01
43	325304	. . . Obturateur		A	B	C	D	E	F	G	02
44	161027	. . . Peinture de retouche			B						01
44	161048	. . . Peinture de retouche					D				01
44	161032	. . . Peinture de retouche				C					01
44	161039	. . . Peinture de retouche							F		01
45	988839	. . . Porte complète		A							01
45	988841	. . . Porte complète			B						01
45	988882	. . . Porte complète					D				01
45	988843	. . . Porte complète				C					01
45	988889	. . . Porte complète						E			01
45	988897	. . . Porte complète							F		01
45	988840	. . . Porte complète								G	01
46	181607	. . . Tresse de céramique		A	B	C	D	E	F	G	0,50 m
47	300122	. . . Pied haut		A				E			04
48	142881	. . . Joint		A	B	C	D	E	F	G	04



🎁 Certificat de Garantie 🎁

🎁 Garantie légale

Les spécifications, dimensions et renseignements portés sur nos documents ne sont qu'indicatifs et n'engagent nullement le vendeur.

Dans un souci d'amélioration de nos matériels, toute modification jugée utile par nos services pourra intervenir sans préavis.

Les dispositions du présent certificat de garantie ne sont pas exclusives du bénéfice au profit de l'acheteur du matériel, concernant la garantie légale ayant trait à des défauts ou vices cachés, qui s'applique, en tout état de cause, dans les conditions des articles 1641 et suivants du code civil, et dans le pays où a été acheté le matériel.

🎁 Garantie contractuelle

Nos matériels sont garantis contre les défauts et vices cachés sous conditions :

- 1) de l'installation et de la mise au point de l'appareil par un installateur professionnel.
- 2) du respect des instructions données dans nos documents techniques, notices d'installation et de réglage.
- 3) de l'installation, de l'utilisation et de l'entretien de l'appareil réalisés conformément aux normes et législations en vigueur et aux indications des notices technique jointe à l'appareil.

Cette garantie porte sur le remplacement, en nos ateliers, des pièces reconnues défectueuses d'origine par notre service "contrôle garantie" : port et main

d'œuvre à la charge de l'utilisateur. De plus, si les réparations ou l'échange des pièces couverts par la garantie se montrent trop onéreux par rapport au prix de l'appareil, la décision de changer ou de réparer l'appareil appartiendra au vendeur.

Notre garantie est de 2 (deux) ans sur tous appareils exception faite des foyers et inserts pour lesquels notre garantie est de 5 (cinq) ans à l'exclusion de :

- 1) Les voyants lumineux, les fusibles, les résistances électriques, les ventilateurs.
- 2) les pièces d'usure ou en contact avec des températures importantes à savoir : soles et grilles foyères, plaques de fond, déflecteurs, cendriers, peintures et traitements de surface des parties décoratives. Sont également exclus de cette garantie les joints et vitres.
- 3) Les avaries qui résulteraient de l'utilisation de l'appareil avec un combustible autre que celui précisé en nos notices.
- 4) Les détériorations de pièces provenant d'éléments extérieurs à l'appareil (refoulement de cheminée, effets d'orage, humidité, pression ou dépression non conforme, chocs thermique, coup de feu, etc).
- 5) Les dégradations de pièces électriques, résultant de branchement et d'utilisation sur secteur dont la tension, mesurée à l'entrée de l'appareil, serait inférieure ou supérieure à 10 % de la tension nominale de 220 volts.

🎁 Exclusion de responsabilité

Dans l'hypothèse de fabrication d'un bien à la demande du client, notre responsabilité, en qualité de sous-traitant, ne pourra en aucun cas être engagée à l'égard du client ou des tiers pour défectuosité provenant de l'installation ou d'un défaut de conception du bien.

☒ Nom et adresse de l'installateur : _____

☎ Téléphone : _____

☒ Nom et adresse de l'utilisateur : _____

Date de la mise en service : _____ / _____ / _____

Référence de l'appareil : 134 04 11

Couleur : Y J I C D P E

Numéro de série : _____

• Ce certificat est à compléter et à conserver soigneusement par l'utilisateur.
En cas de réclamation, faire une copie dûment remplie et l'adresser à :

STAUB FONDERIE
Siège Administratif : BP 73, 59660 MERVILLE, FRANCE.

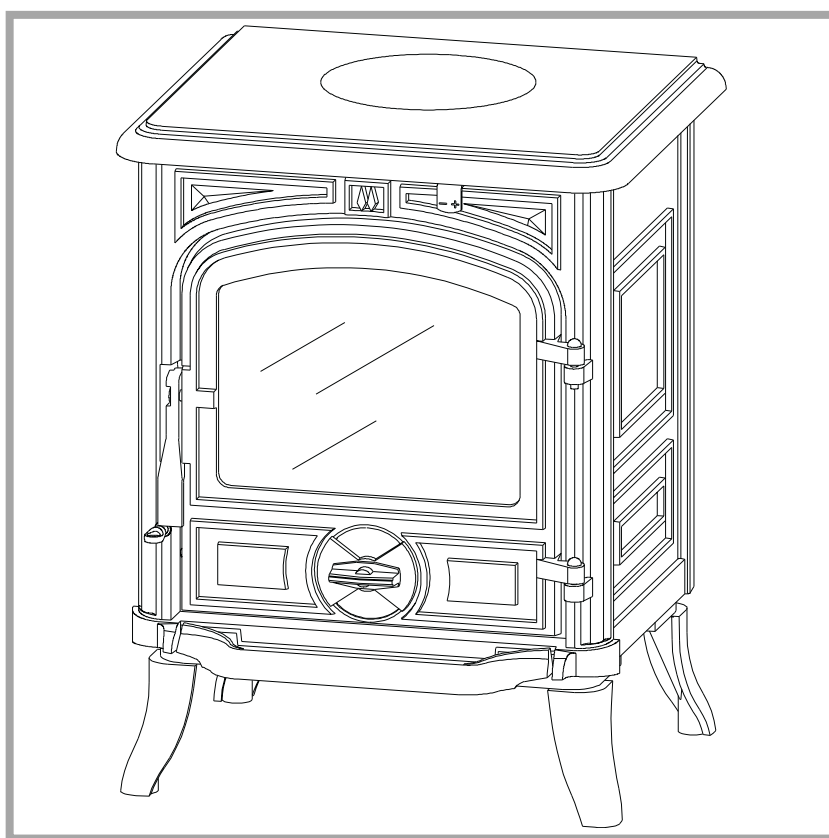
Belfort

Multifuel stove

Model : 134 04 11

Output : 4,5 kW

DIN EN 13240 : 2005-10



Description of the appliance

Installation instructions

Operating instructions

Spare parts

Warranty certificate

Document n° 1174-9 ~ 27/03/2007

FR

EN

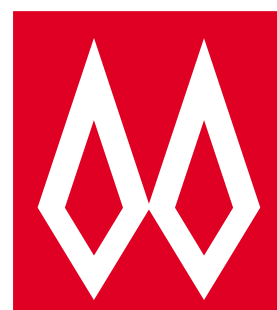
NL

Technical manual

to be saved

by the user

for future reference



FRANCO BELGE

STAUB FONDERIE

SARL with the capital of 6 359 540 €

Head Office Address

2, rue Saint Gilles

68230 TURCKHEIM

RCS Colmar

SIREN 444 881 953

Address

Administration and manufacturing

BP 73

59660 MERVILLE (FRANCE)

Telephone : 00 333 28 43 43 00

Fax : 00 333 28 43 43 99

Subject to modifications.

FRANCO BELGE congratulates you on your choice.
FRANCO BELGE, guarantees the quality of its appliances and is committed to meet its customers' needs.
FRANCO BELGE, which can boast a 80-year experience in the industry of heating devices, uses state-of-the-art technologies to design and manufacture its whole range of products.
This document contains instructions on how to install your appliance and make full use of its functions, both for your comfort and safety.

CONTENTS

Product information	p. 3
Package	p. 3
Optional equipment.	p. 3
General characteristics.	p. 3
Description	p. 3
Principle of operation.	p. 3
Installation instructions.	p. 4
Warning to the user	p. 4
Location of the unit	p. 4
Flue	p. 5
Assembly of flue spigot and blanking plates	p. 6
Chimney connector	p. 6
Door closing pressure	p. 6
Maintenance of the stove body	p. 7
Pre-utilisation check	p. 7
Chimney maintenance and sweeping	p. 7
Instructions for user.	p. 8
Fuel	p. 8
Instructions for use with wood	p. 9
Use with smokeless fuel	p. 9
De-ashing	p. 10
Cleaning	p. 10
Maintenance of the chimney	p. 10
Maintenance of the stove	p. 10
Recommendations	p. 10
Firebricks	p. 10
Trouble Shooting	p. 11
Spare parts	p. 12

This appliance is meant to burn wood or coal safely

Warning

An incorrectly installed wood stove can cause serious accidents.

We recommend that you engage the services of a professional engineer for its installation and the regular maintenance requirements

1. Product information

1.1. Package

- 1 package : Stove complete.

1.2. Optional equipment

- Set of 4 long legs.

1.3. General characteristics

FUEL : WOOD	
Chimney draught required Pa	12
Heated volume m ³	130
Grate dimensions :	
- width mm	270
- depth mm	200
- usable height mm	240
Max. log size	
- Length maxi cm	25
Ash pan capacity litres	3
Net weight kg	77
Flue gas temperature °C	290
- Nominal output kW	4,5
- Efficiency %	74,3
- Co (13% O ₂) %	0,36
- Flue gas mass flow g/s	5
- Fuel rate kg/h	1,5
FUEL : ANTHRACITE (SMOKELESS-FUEL)	
Tested with fuel brand name “phurnacite” entering in category A, table B2 from the standard EN 13240	
- Nominal Heat Output kW	5,6
- Chimney draught required Pa	12

- Flue gas temperature °C	339
- Flue gas mass flow g/s	5,4
- Efficiency %	73,6
- Co (13% O ₂) %	0,14
- Fuel rate kg/h	0,9

1.4. Description

Multifuel stove.

In conformity with DIN EN 13240 : 2005-10.

- Intermittent-burning heating appliance.
- Wood burnt on grate.
- Wood and anthracite burning stove.
- Close cast iron firebox.
- Removable appliance, to be installed near a wall.
- Detachable flue spigot for rear or top chimney connection.
- Detachable top for easy handling and cleaning (rear smoke exit only).
- Adjustable air controls for controlling the burning rate.
- Spin wheel for lighting.
- Large ash-pan.
- Grate shaker control.

1.5. Principle of operation

The “ Belfort ” is designed for operation with the door closed.

Heat is mainly diffused by radiation, through the window and body of the appliance.

Combustion occurs on the grate, with draught entry through the top of the combustion chamber when using wood and under the grate when using smokeless fuels.

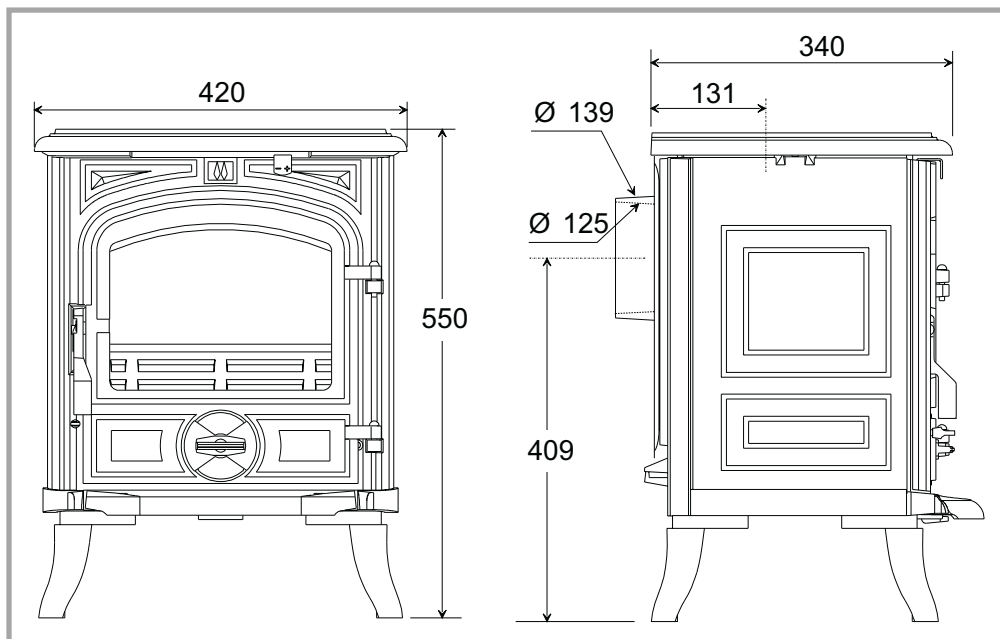


Figure 1 - Dimensions in mm

2. Installation instructions

2.1. Warning to the user

An incorrectly installed heating appliance can cause serious accidents (chimney fires, burning of plastic insulation materials, in partition walls, etc.).

The insulation of both the appliance and the exhaust gas pipe has to be reinforced and done according to the Standards and the Building Regulations for safety reasons. The installation must be carried out according to the Standards and the Building Regulations.

Failure to respect the mounting instructions leads to engage the responsibility of the one doing the installation.

The manufacturer’s responsibility shall be limited to the supply of the appliance.

The installation of the appliance and the flue system must be in accordance with current Building Regulations. Failure to install the appliance with the Building Regulations will lead to the appliance warranty becoming in validated.

2.2. Location of the unit

Ventilation : For satisfactory appliance operation with a **natural draught**, check that sufficient air for combustion is available in the room. In houses equipped with one VMC (controlled mechanical ventilation), this one aspire and renew the ambient air; in this case, the residence is under slight low pressure and a **non-sealable** external air intake must be installed in addition to the chimney itself, at least 50cm² in section.

Position of the unit : For new installations, select a central position within the house, to provide a good heat distribution around the building. The heat distribution towards the other rooms will be made through the communicating doors. These rooms must be at low pressure or fitted with **non-adjustable air registers, placed so that they cannot be obstructed**, to encourage circulation of the hot air.

Floor and walls : Make sure there are not combustible or covered with combustible material. Otherwise it must necessary to install a non-combustible protection.

There must be a clearance of at least 150 mm at each side of the appliance and at the back of the appliance from a non-combustible wall. This distance must be extended to a minimum clearance of 400 mm from any combustible materials. This measurement may be reduced to a minimum gap of 50 mm when the non-combustible wall is at least 200 mm thick.

There should ideally be a minimum gap of 300 mm at the right hand side of the stove, this will ensure the best possible access to the loading door. When using a single wall flue pipe, there

must be a clearance (A) of at least three times its diameter (B) from any combustible materials. If the appliance has to be located in an opening, this distance must be extended to a minimum clearance (A) of 450 mm from the pipe or the stove body to any combustible materials.

Hearth : The appliance must stand on a fireproof hearth.

It is possible to provide a hearth made of non combustibile board/sheet material or tiles at least 12 mm thick (C).

Constructional hearths should be constructed of solid non combustibile material at least 125 mm thick (including the thickness of any non combustibile floor under the hearth).

The hearth must protrude at least 300 mm in front of the stove and 150 mm each side.

Hearths are provided to prevent combustion appliances setting fire to the building fabric and furnishings and to limit the risk of people being accidentally burnt.

Therefore, they should be separated from adjacent combustibile materials and should be satisfactorily delineated from surrounding floor finishes (carpets etc.) as follows.

Combustibile material should not be placed under a constructional hearth for a solid fuel appliance within a vertical distance of 250 mm from the upper surface of the hearth, unless there is an airspace of at least 50 mm between the combustibile material and the underside of the hearth.

Where a superimposed hearth has been placed onto a constructional hearth, combustibile material placed on or beside the constructional hearth should not extend under the superimposed hearth by more than 25 mm or closer to the appliance than 150 mm.

Ensure that the hearth (superimposed or constructional) is suitably delineated to discourage combustibile floor finishes from being laid too close to the appliance, by marking the edges or providing a change of level.

Position the appliance on the hearth such that combustibile materal cannot be laid closer to the base of the appliance than :

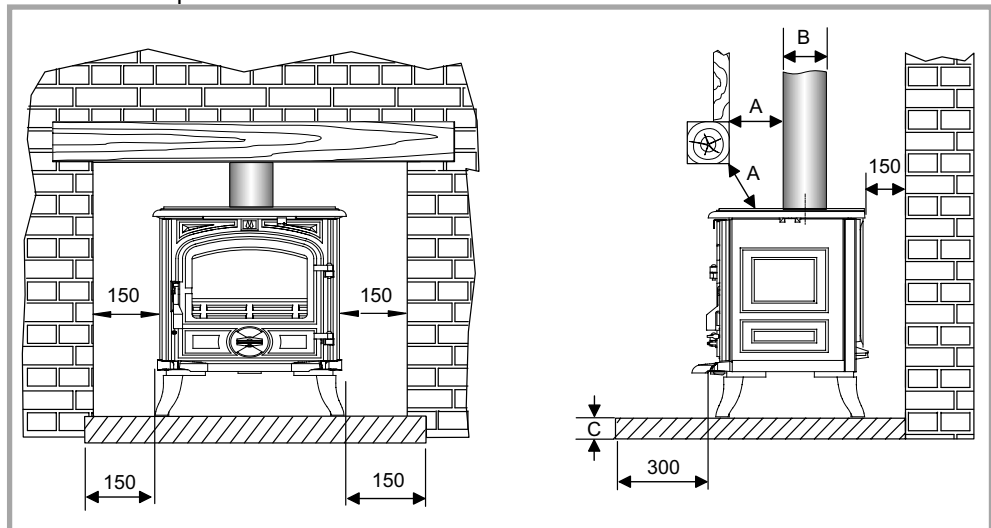


Figure 2 - Clearances

(a) *At the front*, 300 mm if the appliance is an open fire or stove which an, when opened , be operated as an open fire, or 225 mm in any other case ;

(b) *At the back and sides*, 150 mm or in accordance with the recommendations below which relate to distance from hearth to walls. Please refer to section J of the Building regulations

When using a single wall flue pipe, there must be a clearance (A) of at least 450 mm from any combustible materials (timber mantel, girder).

2.3. Flue

The chimney must comply with Current Building Regulations. If in doubt, consult your Dealer or local Building Inspector.

Existing flue :

- The flue must be in good condition and must provide sufficient draught.
- The flue must be suitable for the installation of solid fuel burning appliances and comply with Current Building Regulations.
- The flue must be clean. It should be swept to remove soot and dislodge tar deposits.
- The flue must be well insulated. If the flue inner wall surfaces are cold, a good thermal draw is impossible causing condensation problems (tar formation etc) to occur.
- The flue must not be shared with other appliances.
- The chimney must be at least 4.5 m (15 ft high).
- In case of a flat roof or when the roof gradient is lower than 15°, the stack must be 1,2 m (4 feet) high at least.
- If the chimney has any down draught tendency, due to its position in relation to nearby obstacles, then an anti-down draught cowl must be installed on the chimney or the chimney height must be increased.
- If the decompression in the chimney is excessive, a draught stabiliser must be installed.

Chimney to be built / new flue :

- The flue must not be supported by the stove.
- Consult a chimney specialist for advice on suitable flue systems for solid fuel appliances.

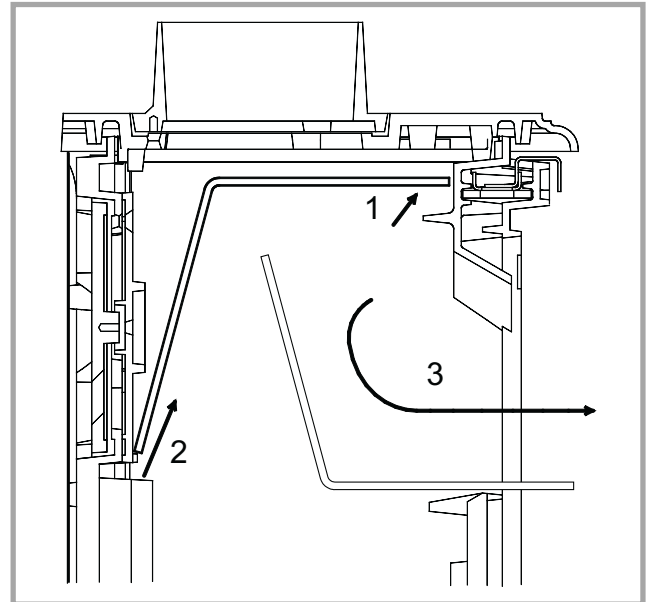


Figure 3 - Removing the flue baffle

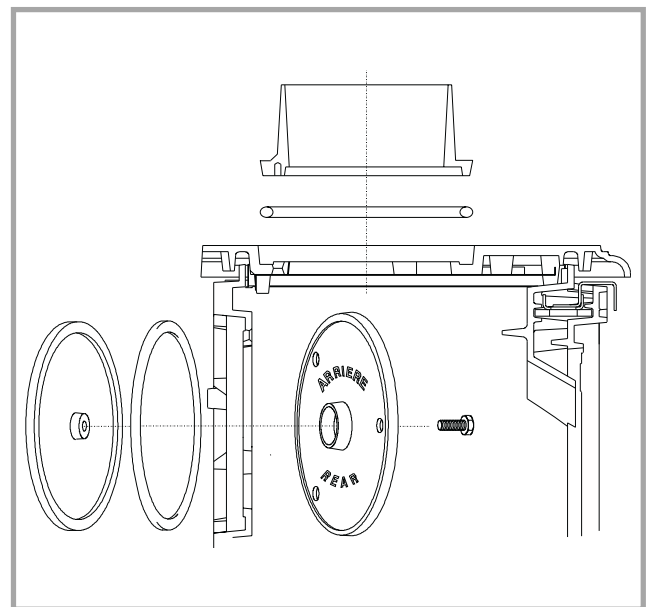


Figure 4 - Smoke exit on the top

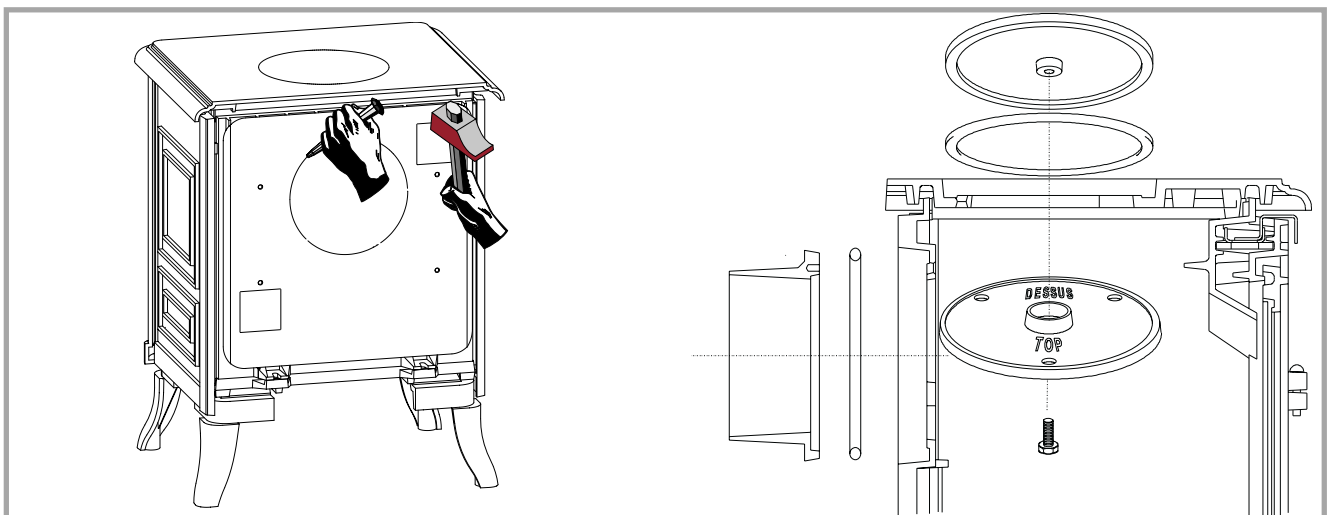
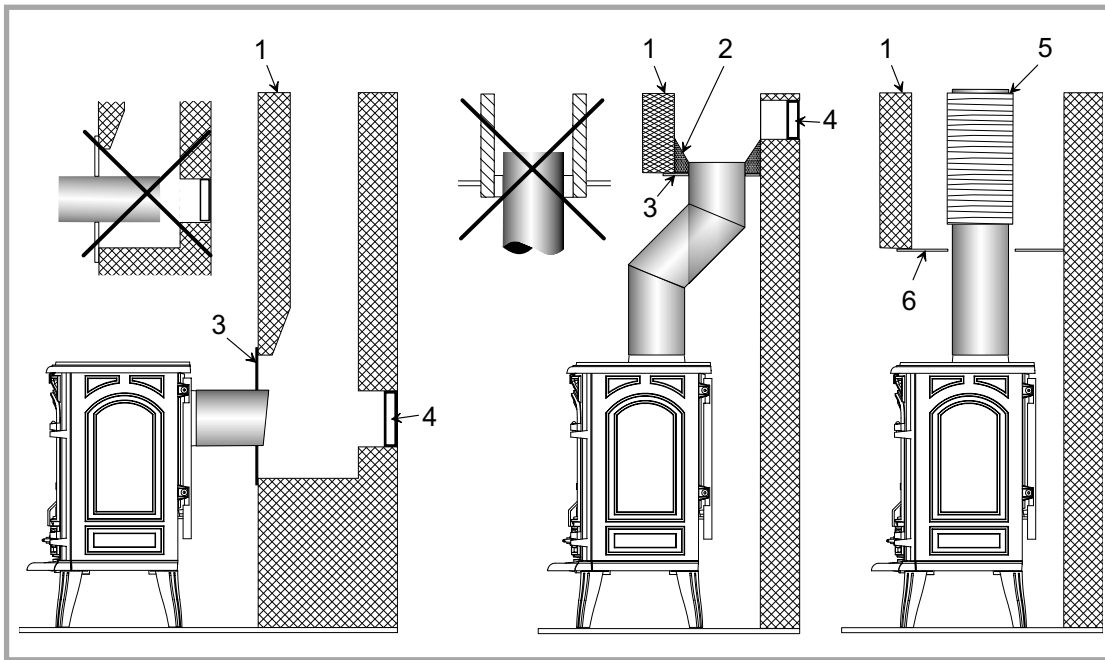


Figure 5 - Smoke exit at rear



**Figure 6 -
Chimney
connections**

- 1 - Chimney
- 2 - Funnel-shape fireproof material
- 3 - Non combustibile register plate
- 4 - Cleaning access door
- 5 - Liner
- 6 - Non combustibile register plate and ventilated air

2.4. Assembly of flue spigot and blanking plates

The stove is supplied with a connection flue spigot with an inner diameter of 125 mm or an outer diameter of 139 mm.

2.4.1. Smoke exit on the top (figure 4)

- Remove the internal baffle (rep. 17, page 14).
- Fit the sealing rope in the groove and attach the flue spigot (rep. 26, page 14) using the three bolts and washers supplied.
- Check that the two blanking plates are fixed to the back wall (rep. 25 & 35, page 14)
- Replace the internal baffle.

2.4.2. Smoke exit at rear (figure 5)

- Remove the internal baffle (rep. 17, page 14) and the rear heat shield (rep. 16, page 14).
- Fix the sealing rope in the groove on the rear and fit the flue spigot, ensuring there is a good seal.
- Fix the sealing rope in the groove on the top and fit the two blanking plates, ensuring there is a good seal.
- Replace the internal baffle.
- Remove the cut-out in the rear heat shield and re-fit.

2.5. Chimney connector

The connection to flue must be carried out according to local building regulations.

- The appliance must be installed as close as possible to the chimney.
- The connector pipe must be approved for installation with combustion products (either 24 ga. Black painted or blued steel or 316 grade 20 ga. Stainless steel or 1 mm vitreous enamelled steel).
- Pipe diameter must not be less than the appliance spigot diameter. If there is no other solution, the reduction can not be more than one diameter lower than the flue spigot and be situated as distant as possible from the flue connection of the appliance.

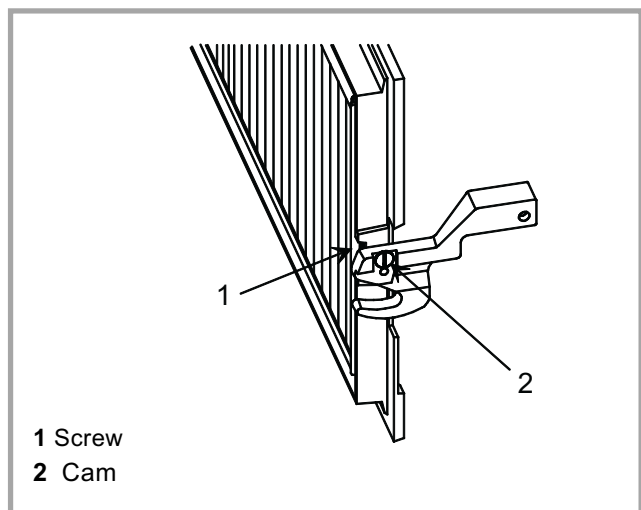


Figure 7 - Door closing pressure

- The connection can be either vertical or horizontal. For horizontal connections, avoid right angle bends.
- The joint between the connection pipe and the stovepipe, and the flue, must be leak tight.
- For the premises equipped with a mechanical controlled ventilation, the airtightness has to prevent the exhauster drawing out the smokes from the exhaust gas pipe.
- The connection pipe and any draught stabiliser must have access for cleaning.
- The spigot should be connected to a minimum of 125 mm flue system and in that case the appliance is capable of burning untreated wood and recommended solid fuels.

2.6. Door closing pressure

Figure 7

The closing latch rotates around a pressure screw positioned cam.

- Loosen pressure screw 1.
- Turn cam to desired position 2.
- Tighten pressure screw 1.

2.7. Maintenance of the stove body

- The stove must be regularly cleaned.
- Remove all deposits from the combustion chamber and clean the grate area.
- The vitro ceramic glass can only be cleaned using a soft cloth and stove glass cleaner, available from your Franco Belge Dealer. **DO NOT USE ABRASIVES**
- The vitro ceramic glass resists a temperature of 750°C. If the glass should be broken, it is recommended that only an original factory replacement should be fitted.

For enamelled finishes, the stove body can be cleaned using a soft cloth either dry, or slightly damp with a very mild detergent.

NEVER CLEAN ENAMEL SURFACES WHILST THE STOVE IS HOT.

The cast iron body panels of non-enamelled stoves can be cleaned with a proprietary stove cleaner or re-sprayed / touched up using a stove paint. These products are available from your Franco Belge Dealer.

Caution ! : The appearance of cracks when burning the enamelled units is quite usual and tends to disappear when the appliance is cooling down. It should not be considered as a defect but rather as a patina of the enamel which does not affect its quality nor its service ability.

2.8. Pre-utilisation check

Check the condition of the filler seals, that the door closes correctly.

- Check that the glass is not damaged.
- Check that the smoke passages are not obstructed by packaging or removable parts.
- Check that the seals of the smoke-line are in good condition.
- Check that the doors close correctly.
- Check that all removable parts are correctly installed (fuel retainer (fig. 9), oscillating grate (fig. 10), baffle (fig. 3) Etc.).
- Fit the ash tray, located in the ash pan, between the front legs (rep. 2, fig. 10).

Note : if it acts of a ceramics braid, it is consumable and thus brought to be changed by the user.

2.9. Chimney maintenance and sweeping

Very important : To avoid accidents (chimney fire, etc.), regular maintenance should be carried out. If the stove is regularly used, the chimney should be swept several times per year, together with the stovepipe connection section.

Chimney condition should be checked at least once per year.

3. Instructions for user

The manufacturer will not be responsible for damages on parts of the appliance due to the use of prohibited fuel or due to an alteration of the appliance or its installation. **Only use replacement parts supplied by the manufacturer.**

Don't run the stove in mild weather with coal : Under certain circumstances (e.g. fog and repeated thaw) the chimney will not draw sufficiently well and thus be at the origin of asphyxia.

Awaiting better weather circumstances, don't use any coal but only wood.

At the first lighting, the fire must be progressively increased to allow the various parts to expand normally and to dry up.

Note : When the fire is lit for the first time, the stove may give off fumes from the new paint. This is normal but ensure the room is well ventilated during the first few hours of operation.

Warning : properly installed and operated this appliance will not emit fumes into the dwelling. Occasional fumes from de-ashing and re-fuelling may occur. Persistent fume emission is dangerous and must not be tolerated. If fume emission does persist :

Open doors and windows to ventilate room.

Let the fire out and dispose of fuel from the appliance.

Check for flue or chimney blockage, and clean if required. Do not attempt to relight the fire until the cause of the fume emission has been identified and corrected. If necessary seek expert advice.

Note : It is recommended to use a fireguard in the presence of children, and also in the presence of old and/or infirm people.

3.1. Fuel

This appliance is not an incinerator.

Use hard wood logs, which have been cut for at least two years and stored, under a ventilated shelter.

Use hardwood that have a higher calorific value per cu metre (Yoke-elm, oak, ash, maple, birch, elm, beech, etc.). Large logs must be split and cut to an useful length, before being stored in a sheltered and ventilated place.

• Recommended fuel :

The best fuels for use with the Franco Belge “Belfort” are :

Seasoned wood. - hard wood logs that have been cut, split and stored for at least two years with a minimum moisture content of 20 % e.g. oak, beech, elm etc.

Anthracite – dry steam coal fuels as described in type A – table B2 of the Standard – smokeless fuels along with coalite and anthracite.

• Prohibited fuel :

Any form of housecoal (bituminous coal) or petroleum based fuels.

We do not recommend that unseasoned wood (green wood) is used due to it's high levels of moisture which will produce tar and in turn can cause the insides of the stove and the lining of the chimney to become coated which in turn could lead to a chimney fire.

We do not recommend recovered wood e.g railway sleepers, chipboard, pallets are burned as these have been treated and will product a great deal of pollution to the environment and will overheat the appliance.

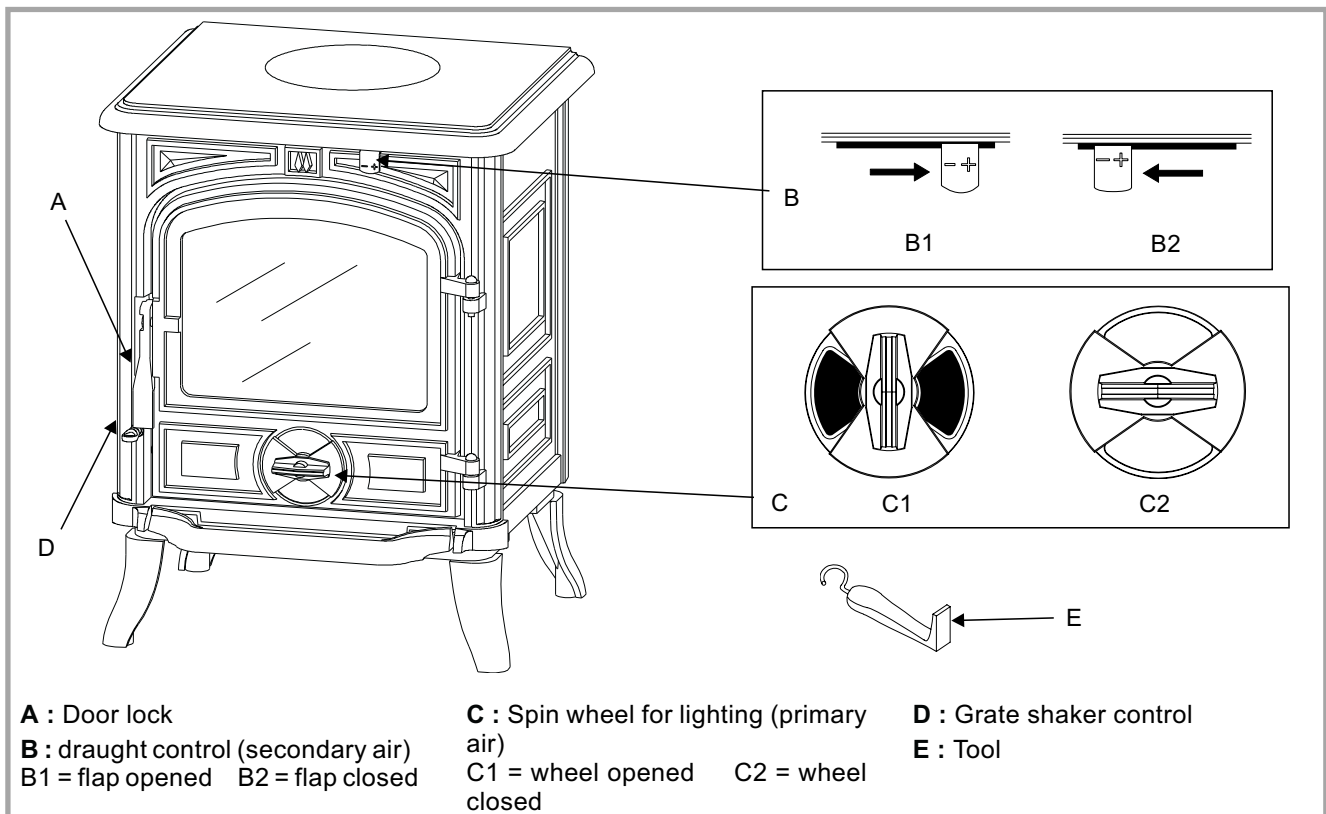


Figure 8 - Operating devices

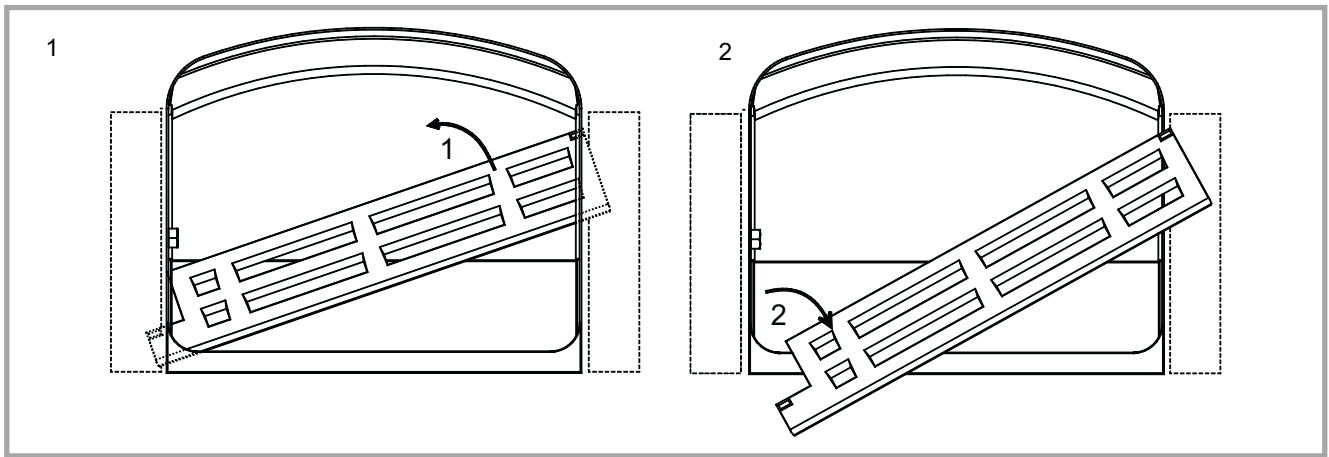


Figure 9 - Removing the fuel retainer

3.2. Instructions for use with wood

3.2.1. Lighting

Figure 8

- Slide the top air control (rep. B1) to the right. Open the lower spin wheel (rep. C1).
- Lay firelighters or rolled up newspapers on the grate with a reasonable quantity, if necessary, of dry kindling wood. Place 2 or 3 small logs on top.
- Light the newspaper or firelighters using a long taper and close the door.
- When the fire is burning fiercely, add further logs of a diameter up to 10 cms.
- When the stove body is very hot, close the lower spin wheel.
- The burning rate can now be lowered by moving the top air control to the left.
- The airwash system works with the top airslide. When the top airslide is full open the system works at its strongest efficiency.
- The more closed down the airslide is, the less effective the airwash will be (when shut down completely, the airwash system can not function)

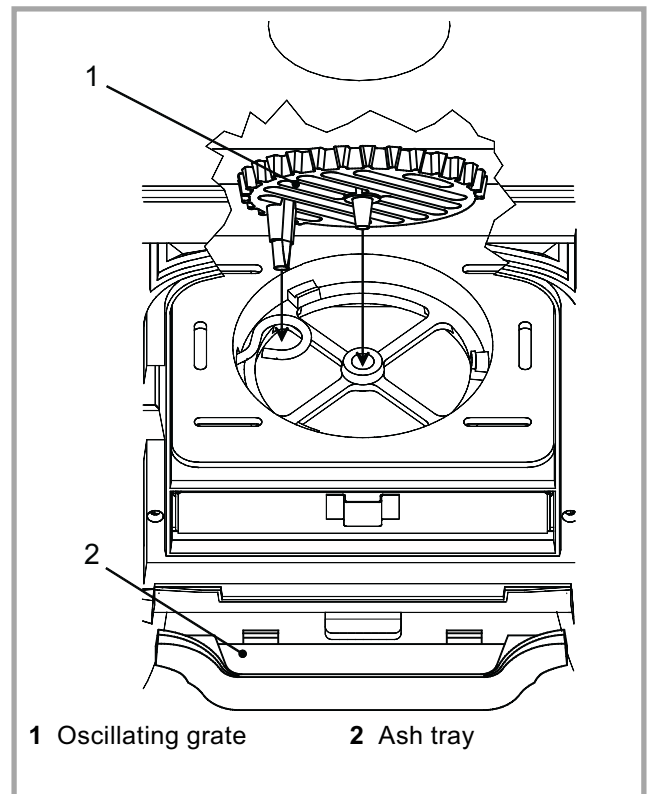


Figure 10 - Mounting the oscillating grate and the ash tray

3.2.2. Re-fuelling

Figure 8

- Slide the top air control (rep. B1) to the right. Open the lower spin wheel (rep. C1).
- Open the glass door and add logs.
- Leave the lower spin wheel open for a few minutes to allow the initial volatiles in the wood to burn.
- Close the lower spin wheel.

3.3. Use with smokeless fuel

3.3.1. Lighting (figure 8)

- Slide the top air control (rep. B1) to the right. Open the lower spin wheel.
- Lay firelighters or rolled up newspapers on the grate with a reasonable quantity, if necessary, of dry kindling wood. Place a small quantity of solid fuel on top.

- Light the newspaper or firelighters using a long taper and close the door.
- When the fire is burning fiercely, add further fuel.
- When the stove body is hot, close the top air control by sliding to the left.
- The burning rate can now be adjusted by rotating the lower spin wheel.
- The nominal output is achieved with secondary air closed and primary air (rep. C, figure 8, page 8) opened at 50 %.
- The airwash system works with the top airslide. When the top airslide is full open the system works at its strongest efficiency.
- The more closed down the airslide is, the less effective the airwash will be (when shut down completely, the airwash system can not function)

3.3.2. Re-fuelling

- Open the lower spin wheel.
- Open the glass door and add fuel.
- Leave the lower spin wheel open for a few minutes to allow the initial volatiles in the fuel to burn.
- Adjust the lower spin wheel to the desired position.

3.4. De-ashing

- It is vital that the ashpan is regularly emptied.
- If the ashes are allowed to build up in the ashpan, these will "sandwich" the grate between two layers of ash and will cause damage and premature wear to the grate.
- It is best to empty the ashpan when the appliance is cold.
- Always remove the ashpan with the tool supplied.
- Dispose of the ashes carefully - there may still be hot embers within the ashes.

3.5. Cleaning

It is essential to keep the grate free from a heavy build up of ashes. The Belfort is equipped with a grate riddling device which is used to "shake" ashes off the grate into the ash pan.

Whenever the stove is burning without life when the lower spin wheel is open, use the riddling lever to clear the grate of surplus ashes.

REMEMBER TO BURN SOLID FUEL CORRECTLY, AIR SHOULD BE ALLOWED TO FLOW FROM THE ASH PIT AREA THROUGH THE GRATE AND THROUGH THE FUEL. IF THE GRATE OR ASH PAN ARE CONGESTED, THE PERFORMANCE WILL BE EFFECTED.

If burning solid fuel, always empty the ash pan at least once a day or whenever it is full of ashes. Never allow the ashpan to overfill allowing ash to be in contact with the underside of the grate. If this condition is allowed, the grate will wear out pre-maturely.

3.6. Maintenance of the chimney

Very important : In order to avoid any incident (chimney fire, etc...), maintenance tasks must be carried out regularly. If the appliance is regularly used, the chimney should be swept several times per year, together with the stovepipe connection section.

If the chimney catches fire, you must cut off the flue draught, close the doors and windows, hatches and keys and call the Fire Brigade without delay.

DO NOT OPEN THE DOOR OF THE APPLIANCE (OR AIR INLET) UNDER ANY CIRCUMSTANCES

Chimney condition should be checked at least once per year by a professional engineer.

3.7. Maintenance of the stove

- The appliance must be cleaned regularly, together with the connecting pipe and the flue pipe.
- Remove all deposits from the combustion chamber and clean the grate area.
- The glass can be cleaned using a soft cloth dampened with a mix of water and vinegar or a specialist stove glass cleaning solution (obtainable from your local stockist).
- This must only be done when the appliance is cold.

DO NOT USE ABRASIVE CLEANERS

- The vitro ceramic glass resists a temperature of 750°C. If the glass should be broken, it is recommended that only an original factory replacement should be fitted.
- Check that there are no obstructions before relighting after a long period of disuse.
- The appliance must not be used with a flue serving several appliances.
- The grates must be free from any obstructions always ensure there are no pieces of dislodged fuel or embers in between the grate castings.

For enamelled finishes, the stove body can be cleaned using a soft cloth either dry, or slightly damp with a very mild detergent.

NEVER CLEAN ENAMEL SURFACES WHILST THE STOVE IS HOT.

The cast iron body panels of non-enamelled stoves can be cleaned with a proprietary stove cleaner or re-sprayed / touched up using a stove paint. These products are available from your Franco Belge Dealer.

3.8. Recommendations

This room heater is a high heat producing appliance and may cause severe burns if touched on the glass front door, or on top directly over the burner

KEEP CHILDREN AWAY.

The stove may still be hot even when fire has burnt out.

3.9. Firebricks

When replacing firebricks, the fire must be progressively increased to allow the firebricks to expand normally and to dry up.

3.10. Trouble Shooting



: This sign means that you should ask for a qualified engineer to do the work.

<i>Problem</i>	Probable causes	- Action
<i>Fire difficult to start Fire goes out</i>	Wood green, too damp or poor quality.	- Use the recommended fuel.
	Logs are too big.	- To light the fire, use small, very dry twigs. To maintain the fire, use split logs.
	Air starvation.	- Open lower air control (coal) or top air control (wood).
	Insufficient draught. <input checked="" type="checkbox"/>	- Check that the flue is not obstructed, sweep it if necessary - Seek advice from a chimney specialist.
<i>Fire burns too quickly.</i>	Too much draught.	- Ensure that the lower air control is closed (with wood burning) - Partially close the top air control lever.
	Excessive draught. <input checked="" type="checkbox"/>	- Install a draught stabiliser. Consult your Dealer.
	Poor quality wood.	- Do not continuously burn small wood, sticks, bundles, carpentry offcuts (plywood, pallets), etc.
<i>Smokes when lighting up.</i>	Flue duct is cold.	- Burn paper and kindling wood to increase heat.
	Room is in decompression.	- In houses equipped with mechanical ventilation, partly open a window until the fire is well established.
<i>Smokes while burning.</i>	Draught is insufficient. <input checked="" type="checkbox"/>	- Consult a chimney specialist. - Check that the flue is not obstructed, sweep if necessary.
	Down draught. <input checked="" type="checkbox"/>	- Install an anti-down draught cowl. Consult your Dealer.
	Room is in decompression. <input checked="" type="checkbox"/>	- In houses equipped with Mechanical Ventilation, an outside air intake must be installed for the chimney.
<i>Low heat output.</i>	Incorrect Fuels.	- Use the recommended fuel.

4. Spare parts

When ordering spare parts, specify the **stove type** and **serial number**, including the **colour index** (on the guarantee or identification plate), the **name** of the part and the **part number**.

Example :

- Belfort wood stove : "Belfort", model : **134 04 11**, colour **Y**, top : **352136 EF**.

A = 1340411 Y	C = 1340411 C	E = 1340411 D	G = 1340411 E
B = 1340411 J	D = 1340411 I	F = 1340411 P	

N°	Code	Description	Type	A	B	C	D	E	F	G	Qty
1	100917	Cam pin 12x20 M7		A	B	C	D	E	F	G	01
2	105123	Knob . 191B.		A	B	C	D	E	F	G	01
3	105261	Firebrick 328X70X35		A	B	C	D	E	F	G	01
4	105262	Firebrick 207X207X35		A	B	C	D	E	F	G	02
5	110404	Hinge pin 6X30		A	B	C	D	E	F	G	02
7	134258	Bushing		A	B	C	D	E	F	G	01
8	181632	Adhesive rope		A	B	C	D	E	F	G	0,90 m
9	163196	Descriptive plate		A	B	C	D	E	F	G	01
10	166003	Spring. 11x15		A	B	C	D	E	F	G	01
11	181614	Ceramic rope Ø 9,5mm		A	B	C	D	E	F	G	1,92 m
13	181615	Ceramic rope Ø 12		A	B	C	D	E	F	G	1,35 m
14	188798	Glass . 267X205		A	B	C	D	E	F	G	01
15	189103	Screw . 27x8x6		A	B	C	D	E	F	G	01
16	205368	Back panel		A	B	C	D	E	F	G	01
17	222542	Flue baffle		A	B	C	D	E	F	G	01
18	259015	Fixing plate		A	B	C	D	E	F	G	04
19	262321	Heat shield			B	C	D		F	G	01
20	300118 79.	Leg			B						04
20	300118 EF	Leg		A				E			04
20	300118 MK	Leg				C					04
20	300118 MP	Leg					D				04
20	300118 RH	Leg							F		04
20	300118 RP	Leg								G	04
21	300477	Base		A	B	C	D	E	F	G	01
22	301526 66.	Door lock						E			01
22	301526 79.	Door lock			B						01
22	301526 EF	Door lock		A							01
22	301526 MK	Door lock				C					01
22	301526 MP	Door lock					D				01
22	301526 RH	Door lock							F		01
22	301526 RP	Door lock								G	01
23	301742 79.	Air damper			B						01
23	301742 EF	Air damper		A				E			01
23	301742 MK	Air damper				C					01
23	301742 MP	Air damper					D				01
23	301742 RH	Air damper							F		01
23	301742 RP	Air damper								G	01
24	301901	Oscillating grate		A	B	C	D	E	F	G	01
25	303718 79.	Blanking plate			B						01
25	303718 EF	Blanking plate		A				E			01
25	303718 MK	Blanking plate				C					01
25	303718 MP	Blanking plate					D				01
25	303718 RH	Blanking plate							F		01
25	303718 RP	Blanking plate								G	01
26	303860 79.	Flue collar			B						01
26	303860 EF	Flue collar		A				E			01
26	303860 MK	Flue collar				C					01
26	303860 MP	Flue collar					D				01
26	303860 RH	Flue collar							F		01
26	303860 RP	Flue collar								G	01
27	306268	Back wall		A	B	C	D	E	F	G	01
28	307432	Fuel retainer		A	B	C	D	E	F	G	01
29	309870 79.	Front plate			B						01
29	309870 EF	Front plate		A				E			01
29	309870 MK	Front plate				C					01
29	309870 MP	Front plate					D				01
29	309870 RH	Front plate							F		01
29	309870 RP	Front plate								G	01
30	309989 66.	Main door						E			01
30	309989 79.	Main door			B						01
30	309989 EF	Main door		A							01

N°	Code	Description	Type	A	B	C	D	E	F	G	Qty
30	309989	MK . Main door				C					01
30	309989	MP . Main door					D				01
30	309989	RH . Main door							F		01
30	309989	RP . Main door								G	01
31	310724	79. . R. side panel			B						01
31	310724	EF . R. side panel		A				E			01
31	310724	MK . R. side panel				C					01
31	310724	MP . R. side panel					D				01
31	310724	RH . R. side panel							F		01
31	310724	RP . R. side panel								G	01
32	310822	79. . L. side panel			B						01
32	310822	EF . L. side panel		A				E			01
32	310822	MK . L. side panel				C					01
32	310822	MP . L. side panel					D				01
32	310822	RH . L. side panel							F		01
32	310822	RP . L. side panel								G	01
33	315603	. . . Air duct		A	B	C	D	E	F	G	01
34	319731	. . . Grate support		A	B	C	D	E	F	G	01
35	327801	. . . Clamp		A	B	C	D	E	F	G	01
36	327902	79. . Ash-tray			B						01
36	327902	EF . Ash-tray		A				E			01
36	327902	MK . Ash-tray				C					01
36	327902	MP . Ash-tray					D				01
36	327902	RH . Ash-tray							F		01
36	327902	RP . Ash-tray								G	01
37	352136	79. . Top plate			B						01
37	352136	EF . Top plate		A				E			01
37	352136	MK . Top plate				C					01
37	352136	MP . Top plate					D				01
37	352136	RH . Top plate							F		01
37	352136	RP . Top plate								G	01
38	237423	. . . Reducing plate		A	B	C	D	E	F	G	01
39	458404	. . . Rod		A	B	C	D	E	F	G	01
40	624040	. . . Ash-pan		A	B	C	D	E	F	G	01
41	613302	60. . Air control flap		A	B	C	D	E	F	G	01
42	808001	ED . Hand tool		A	B	C	D	E	F	G	01
43	325304	. . . Reducing plate		A	B	C	D	E	F	G	02
44	161027	. . . Touch-up paint			B						01
44	161048	. . . Touch-up paint					D				01
44	161032	. . . Touch-up paint				C					01
44	161039	. . . Touch-up paint							F		01
45	988839	. . . Main door complete		A							01
45	988841	. . . Main door complete			B						01
45	988882	. . . Main door complete					D				01
45	988843	. . . Main door complete				C					01
45	988889	. . . Main door complete						E			01
45	988897	. . . Main door complete							F		01
45	988840	. . . Main door complete								G	01
46	181607	. . . Ceramic rope		A	B	C	D	E	F	G	0,50 m
47	300122	. . . High leg (optional)		A				E			04
48	142881	. . . Gasket		A	B	C	D	E	F	G	04

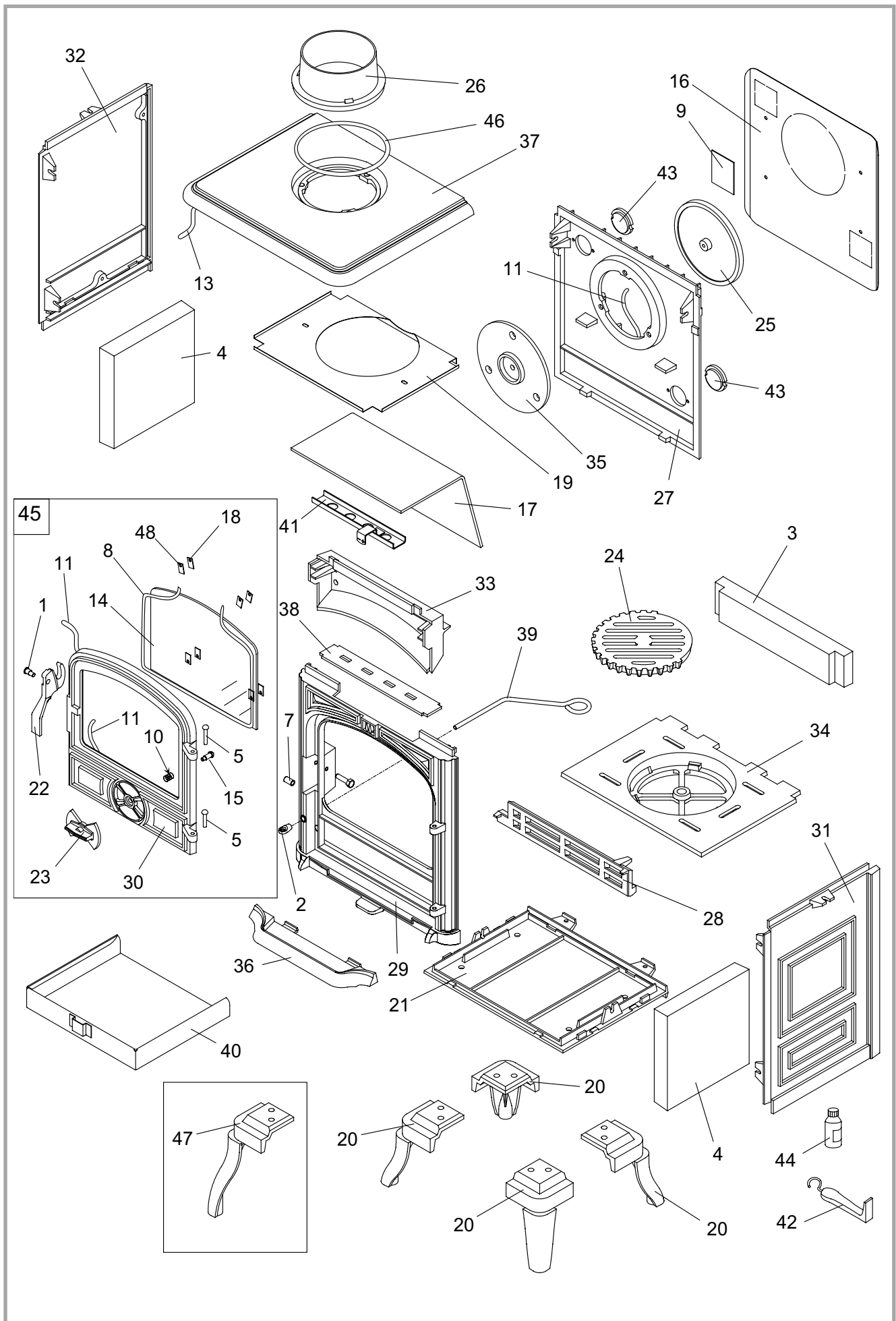


Figure 11 - Stove - exploded view



☛ *Guarantee certificate* ☛

☛ **Legal guarantee**

The specifications, dimensions and information shown on our documents are provided for information purposes only and under no circumstances are binding upon the vendor.

With the aim of constantly improving our equipment, all modifications considered as necessary by our departments may be made without notice.

The provisions of the present guarantee certificate are not excluding or limiting the owner of the equipment's rights, concerning the legal guarantee regarding faults or hidden vices which applies in all circumstances, in the conditions detailed in articles 1641 and following of the civil code, and in the country in which the equipment was purchased.

☛ **Contractual guarantee**

Our equipment is guaranteed against faults and hidden vices subject to the following conditions:

- 1) Installation and adjustment of the device by a professional installer.
- 2) Observance of the instructions provided in our technical documents and our installation/adjustment instructions.
- 3) The installation, use and maintenance of the device carried out in conformity with the applicable standards and legislation, and with the indications provided in the technical instructions accompanying the device.

This guarantee covers the replacement, in our factory, of parts recognised as being defective from the outset by our "Guarantee Inspection" Department. Carriage and

labour is at the user's cost. Moreover, if the repair or replacement of parts covered by the guarantee is found to be too costly vis-à-vis the price of the appliance, the decision to replace or repair the appliance will be taken by the vendor.

Our guarantee is for 2 (two) years for all appliances, with the exception of closed combustion fireplace and inserts for which our guarantee is 5 (five) years excluding the following:

- 1) Indicator lights, fuses, electrical elements and fans.
- 2) Parts subject to wear or in contact with high temperatures namely: soles and burner grills, bottom plates baffles, ash pans, paintwork and surface treatments for decorative parts. Also excluded from this guarantee are seals and windows.
- 3) Any damage which may result from the use of the appliance with a fuel other than that stipulated in our instructions.
- 4) Damage occurring to parts caused by elements outside the appliance (down draught, storm damage, damp, abnormal pressure or vacuum, heat shocks, etc.).
- 5) Damage to electrical parts caused by plugging in and using the appliance on a mains system, the voltage of which (measured at the entrance to the appliance) is 10% above or below the nominal voltage of 220 V.

☛ **Exclusion of liability**

In the case of a product manufactured at the client's request, under no circumstances may we, as a subcontractor, be considered liable vis-a-vis the client or third parties for defects arising from the installation or a design fault with the item in question.

☒ Name and address of the installer : _____

☎ Telephone : _____

☒ Name and address of the customer : _____

Date of installation : ____ / ____ / ____

Model of the appliance : 134 04 11

Color : Y J I C D P E

Serial number : _____

- This certificate has to be completed and kept carefully.
In case of claims, send a copy of this to :

STAUB FONDERIE
BP 73, 59660 MERVILLE, FRANCE.

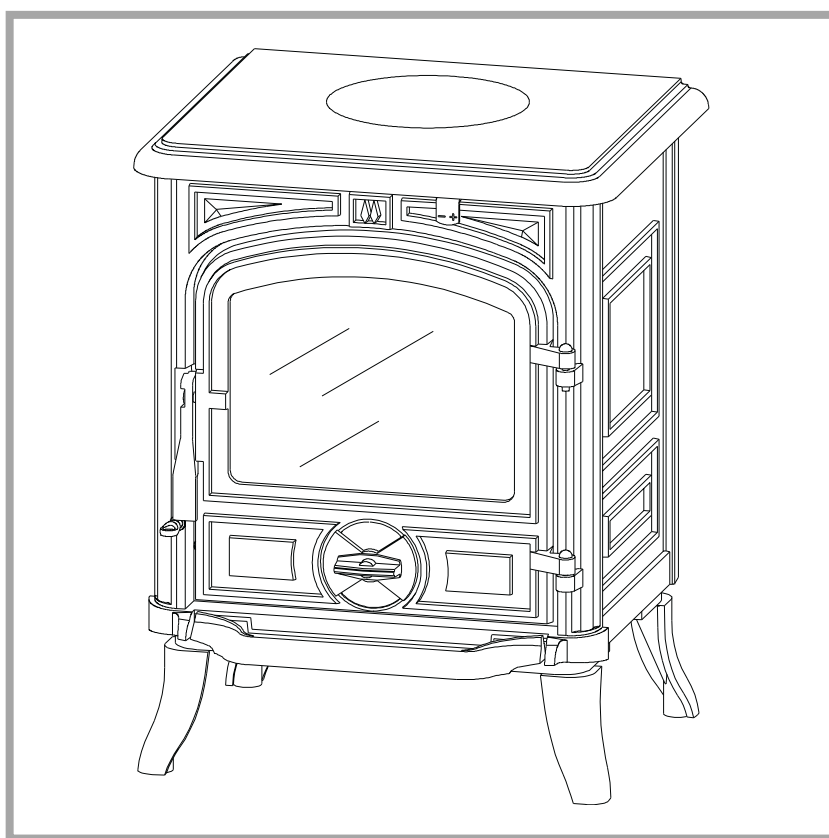
Belfort

Multifuel kachel

DIN EN 13240 : 2005-10

Referentie : 134 04 11

Vermogen : 4,5 kW



Presentatie van het materiaal

Voorschriften voor de installateur

Instructies voor de gebruiker

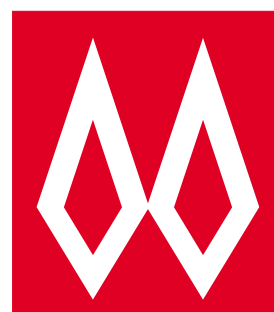
Wisselstukken

Waarborg certificaat

Document n° 1174-9 ~ 27/03/2007



Gebruiksaanwijzing
te behouden door de
gebruiker voor nadere
consultatie.



FRANCO BELGE

STAUB FONDERIE

SARL 6 359 540 €
Sociale zetel
2, rue Saint Gilles
68230 TURCKHEIM
RCS Colmar
SIREN 444 881 953

Administratiecentrum
Fabricatie
BP 73
59660 MERVILLE
Téléfoon : 00 333 28 43 43 00
Fax : 00 333 28 43 43 99

Materiaal dat zonder voorafgaand bericht
gewijzigd kan worden.
Niet verbindend document.

FRANCO BELGE feliciteert u met uw keuze.
FRANCO BELGE, garandeert de kwaliteit van zijn apparaten en doet de belofte zijn klanten tevreden te stellen.
Steunend op meer dan 80 jaar knowhow, gebruikt FRANCO BELGE de meest geavanceerde technologieën voor het ontwerp en de fabricage van een volledig assortiment verwarmingsapparaten.
Dit document zal u helpen uw apparaat zo te installeren dat het optimaal functioneert, voor uw comfort en uw veiligheid.

INHOUD

Presentatie van het materiaal. bl.adz. 3

Verpakking	bladz. 3	Beschrijving	bladz. 3
Optie	bladz. 3	Werkingsprincipe	bladz. 3
Algemene kenmerken	bladz. 3		

Instructies voor de installateur. bl.adz. 4

De stookplaats	bladz. 4	Aansluiting op het rookkanaal . . .	bladz. 6
Afvoerleiding	bladz. 4	Controle voor ingebruikneming . . .	bladz. 6
Montage van de uitlaatpijp en de buffers	bladz. 5	Sluitingsdruk van de deur	bladz. 6
		Onderhoud van de schoorsteen . . .	bladz. 6

Instructies voor de gebruiker. bl.adz. 7

Brandstof	bladz. 7	Onderhoud van de kachel	bladz. 9
Ontsteking	bladz. 8	Onderhoud van de schoorsteen . . .	bladz. 9
Montage van de aslade	bladz. 8	Belangrijke raadgevingen	bladz. 9
Regeling van de verbranding	bladz. 8	Vuurvaste steen	bladz. 9
Ledigen	bladz. 9	Reden van een slechte werking . .	bladz. 10

Wisselstukken bl.adz. 11

Dit toestel werd ontworpen om hout of kolen te verbranden in alle veiligheid
OPGEPAST
een slechte installatie kan ernstige gevolgen veroorzaken. Het is aanbevolen van beroep te doen op een bekwame vakman voor zijn installatie.

1. Presentatie van het materiaal

1.1. Verpakking

- 1 doos: complete kachel.

1.2. Optie

- 4 hoog voeten (optie voor zekere landen)

1.3. Algemene kenmerken

BRANDSTOF MET HOUT	
Optimale depressie van de schoorsteen	Pa 12
Verw. volume	m ³ 130
Afmetingen van de haard	
- breedte	mm 270
- diepte	mm 200
- nuttige hoogte	mm 240
Afmetingen van de houtblokken	
- Lengte maxi.	cm 25
Capaciteit van de aslade	liter 3
Leeg gewicht	kg 77
Debiet van de verbrande gassen	g/s 5
- Nominaal calorifisch vermogen	kw 4,5
- Rendement	% 74,3
- Co (13% O ₂)	% 0,36
Temperatuur van de verbrande gassen	°C 282
Brandstof debiet	kg/h 1,5

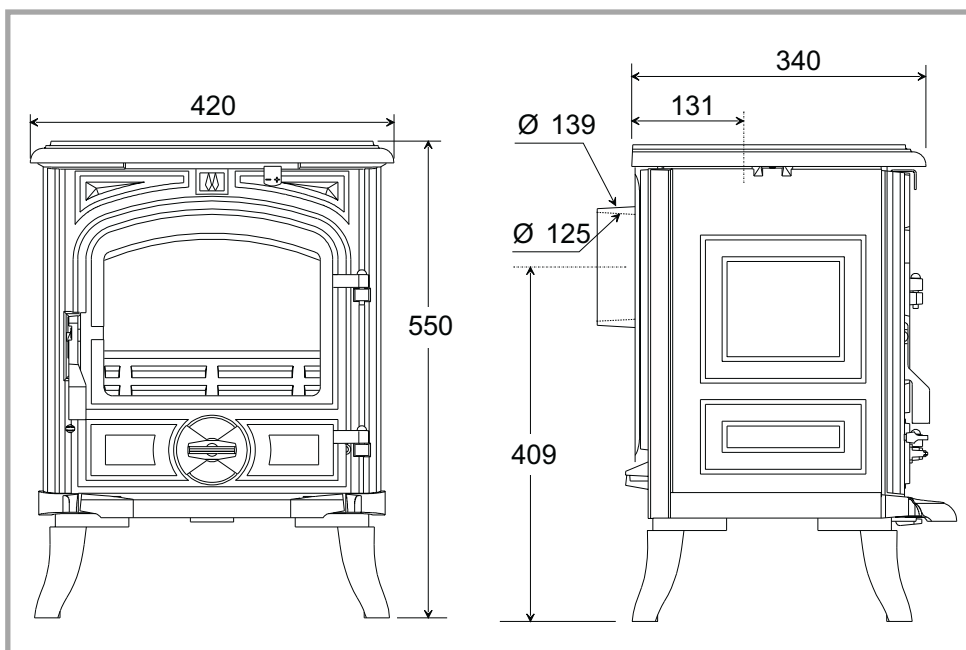
BRANDSTOF MET KOLEN ANTRACIET	
Getest met brandstof van "phurnacite" merk, in de categorie A, tabel B2 van de norm EN 13240	
Optimale depressie van de schoorsteen	Pa 12
Debiet van de verbrande gassen	g/s 5,4
- Nominaal calorifisch vermogen	kw 5,6
- Rendement	% 73,6
- Co (13% O ₂)	% 0,14
Temperatuur van de verbrande gassen	°C 339
Brandstof debiet	kg/h 0,9

1.4. Beschrijving

Multifuel kachel.

Overeenkomstig DIN EN 13240 : 2005-10

- Verwarmingsapparaat dat met tussenpozen werkt.
- Verbranding op een gietijzeren rooster.
- Werkt met hout en kolen antraciet (categorie A).
- Gesloten verbrandingskamer met zijwanden van vuurvaste bakstenen.
- Apparaat dat in de buurt van een muur neergezet moet worden.
- Gietijzeren uitlaatpijp, die gedemonteerd kan worden om het apparaat via de bovenkant of de achterkant aan te sluiten.
- Haarddeur met zijwaartse opening, uitgerust met een glaskeramische ruit waardoor u het hout kunt zien verbranden.



Figuur 1 - Aftmetingen in mm

- Ontstekingsluis onder de voorkant.
- Regeling van de verbrandingsgang door een luchtklep aan de bovenkant van het voorfront.
- Grote aslade
- Inrichting om de assen te verwijderen.

1.5. Werkingsprincipe

De “Belfort” is een apparaat dat alleen met een gesloten deur kan werken.

De warmte wordt voornamelijk verspreid door uitstraling langs de ruit en rondom de haard.

De verbranding gebeurt in een warme haard met aanvoer van primaire lucht via de bovenkant van deze haard.

2. Instructies voor de installateur

Alle lokale en nationale voorschriften, met name de voorschriften die verwijzen naar de nationale en Europese normen, moeten bij de installatie van dit toestel worden nageleefd.

Een slecht geïnstalleerde kachel kan ernstige incidenten veroorzaken (schoorsteenbrand, ontbranding van isolatiemateriaal op basis van plastic in wanden enz...).

De isolatie van het toestel en van de rookleiding moet versterkt worden en uitgevoerd worden volgens de vakvoorschriften ten einde een veilige werking aan het toestel te verzekeren. Zie de reglementaire teksten en de regels die van toepassing zijn,

Degene die de montageinstructies niet aanhoudt is daar zelf aansprakelijk voor.

De aansprakelijkheid van de Fabrikant is beperkt tot de levering van het materiaal.

2.1. De stookplaats

Ventilatie : Voor een goede werking met **natuurlijke trek**, controleer dat er genoeg lucht die nodig is voor de verbranding aanwezig is in het vertrek waar de kachel zich bevindt.

In dat geval bevindt de woning zich in een lichte onderdruk en dient er aan de buitenzijde behalve de schoorsteen een extra luchtinlaatsysteem geplaatst te worden dat **niet afgesloten** kan worden en een doorsnede heeft van minstens 50 cm²

Plaats van het apparaat : Kies een plaats in het midden van de woning zodat de warme convectielucht goed in het belangrijkste vertrek verdeeld wordt.

De verspreiding van de warme lucht naar de andere vertrekken gebeurt via de tussendeuren.

Deze onderdelen moeten een onderdruk hebben of voorzien zijn van niet afstelbare ventilatieroosters die zodanig geplaatst dienen te worden dat zij **niet verstopt** kunnen raken, teneinde de circulatie van warme lucht te bevorderen.

Vloer en wanden : Controleren dat de vloer het gewicht kan verdragen van de totale last bestaande uit de toestel.

Zorg ervoor dat zij niet bestaan uit of bedekt zijn met ontvlambaar materiaal of verslechteren onder invloed van de warmte (behang, tapijt, lambrisering, lichte wanden met isolatie op basis van plastic).

Als dit het geval is, een geschikte bescherming voorzien, bijvoorbeeld een staalplaat.

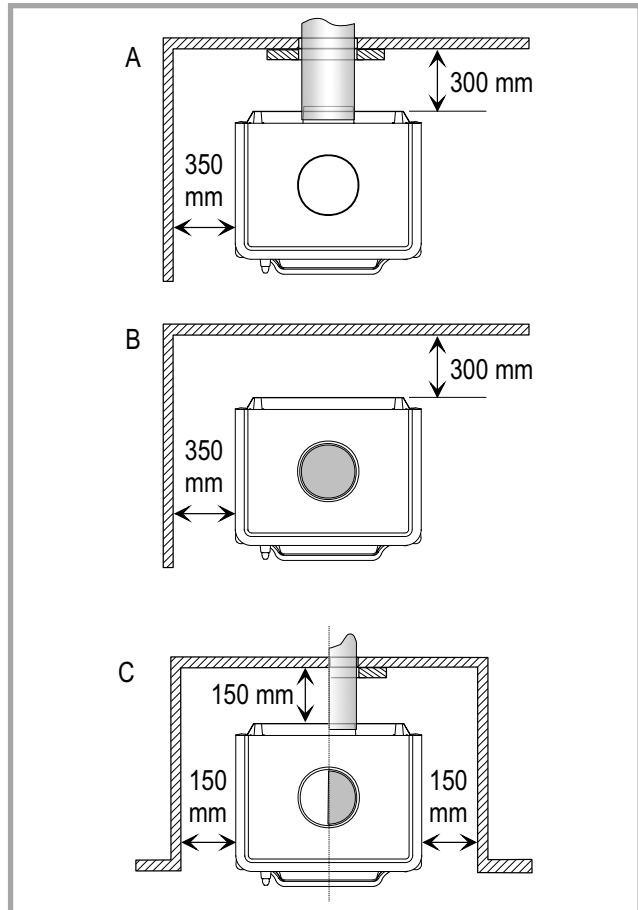
Let goed op dat u genoeg ruimte vrijlaat ten opzichte van wanden van ontvlambaar materiaal (# A, B en C, fig. 2) aan de wanden in niet-brandbaar materiaal (# D, fig.2), plaats geen brandbare voorwerpen, gordijnen, behang etc. rondom het apparaat.

2.2. Afvoerleiding

De afvoerleiding moet overeenkomen met de geldende reglementaire teksten en regels van het vak.

Bestaande leiding :

Het rookuitlaatkanaal moet in goede staat verkeren en genoeg trek mogelijk maken (Zie tabel bladzijde 3).



Figuur 2 - Minimale veiligheidsafstand

- De leiding moet **overeenkomen** met het gebruik dat men ervan gaat doen, zo niet zal de leiding verbuisd moeten worden.
- De leiding moet **zuiver** zijn en regelmatig onderhouden worden ; de schoorsteen vegen met een metalische borstel "Schoorsteenvegersragelbol" om het roet te verwijderen en het teer los te maken.
- De leiding moet een voldoende **thermische isolatie** hebben : een leiding waarvan de binnenwanden koud zijn maakt de thermische trek onmogelijk en veroorzaakt condensatie.
- De rookleiding moet absoluut dicht zijn en van normale en onveranderlijke doorsnede zijn (bijvoorbeeld 2,5 dm²). Een leiding die te breed is kan de thermische trek vernietigen.
- De leiding mag maar op één enkel toestel verbonden worden.
- De leiding moet 4 tot 5 m hoog zijn en moet 40 cm boven het dak van het huis uitkomen of van ook welk ander gebouw dat ten minste op 8 m van de schoorsteen staat. In geval van een terras of van een dak waarvan de helling onder de 15° is, moet het buitenkomende deel van de schoorsteen ten minste 1,20 m hebben.
- Een bekroning van de schoorsteen mag de trek niet verminderen.
- Indien de schoorsteen neiging heeft tot terugslaan, in geval van zijn situatie tegenover aangrenzende hindernissen, zal een antineerslagtoestel op de uitgang moeten geplaatst worden ofwel zal de schoorsteen verhoogd moeten worden.

- Als de depressie van de schoorsteen overdreven is, zal er een trekbreker geplaatst moeten worden dient zichtbaar en toegankelijk te zijn., **Dient zichtbaar en toegankelijk te zijn.**

Rookleiding bestaat nog niet :

- De leiding van de schoorsteen mag niet op het apparaat rusten.
- De leiding moet verwijderd worden van alle brandbare materialen (timmerwerk, schrijnwerk, lichte wanden...).
- De leiding moet een mechanische reiniging veroorloven.

2.3. Montage van de uitlaatpijp en de buffers

De uitlaatpijp (niet gemonteerd) maakt het gebruik van buizen Ø 125 mm of Ø 139 mm mogelijk naar gelang dat de aansluiting plaatsvindt aan de binnenkant of de buitenkant van de uitlaatpijp.

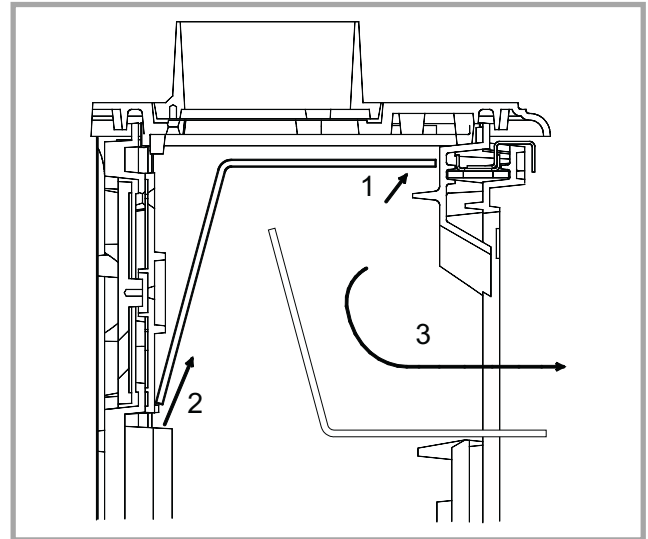
2.3.1. Rookafvoer via de bovenkant (figuur 4)

- De keerplaat uitnemen. (fig. 3).
- Plaats de afdichtingstreng in de opening en bevestig de uitlaatpijp met de 3 bijgeleverde schroeven en ringetjes.
- De keerplaat opnieuw op zijn plaats zetten.
- Het achterste warmtescherm mag in dit type installatie niet uitgesneden worden.

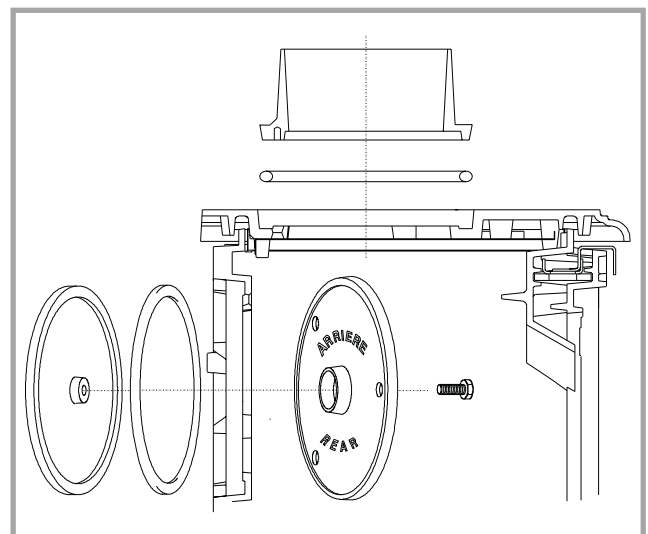
2.3.2. Rookafvoer aan de achterkant (figuur 5)

- De keerplaat uitnemen (fig. 3) en het achterste warmtescherm afnemen.
- Demonteer de 2 vaste buffers aan de achterkant en monteer ze afdichtend op de bovenkant.
- Bevestig de uitlaatpijp afdichtend aan de achterkant met de 3 bijgeleverde schroeven en ringetjes.
- De keerplaat opnieuw op zijn plaats zetten.

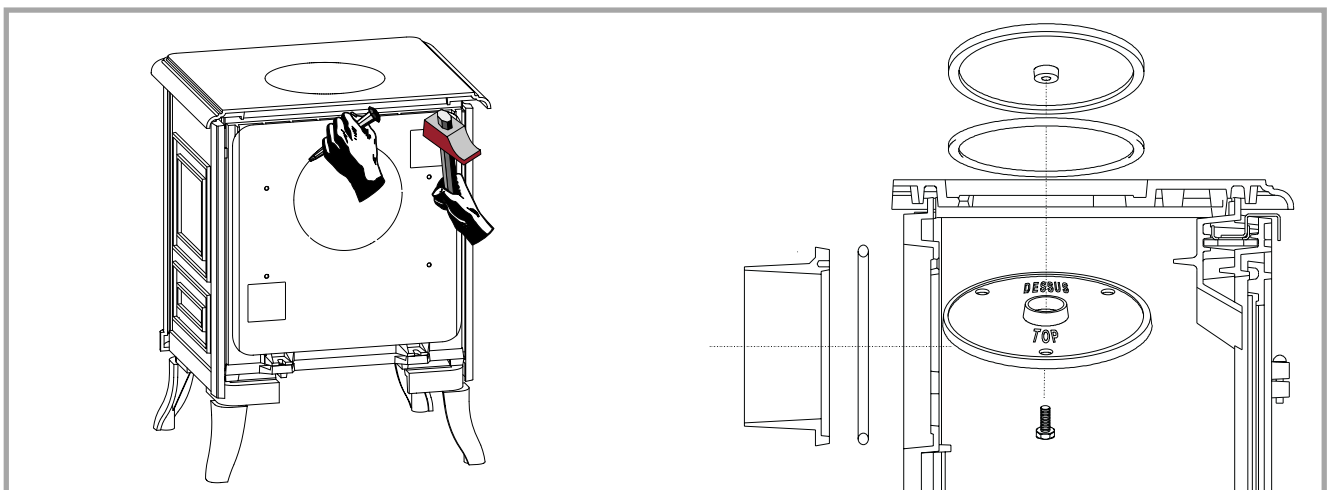
Zet het achterste warmtescherm weer terug nadat u daarin de plaats voor de rookafvoer heeft uitgesneden.



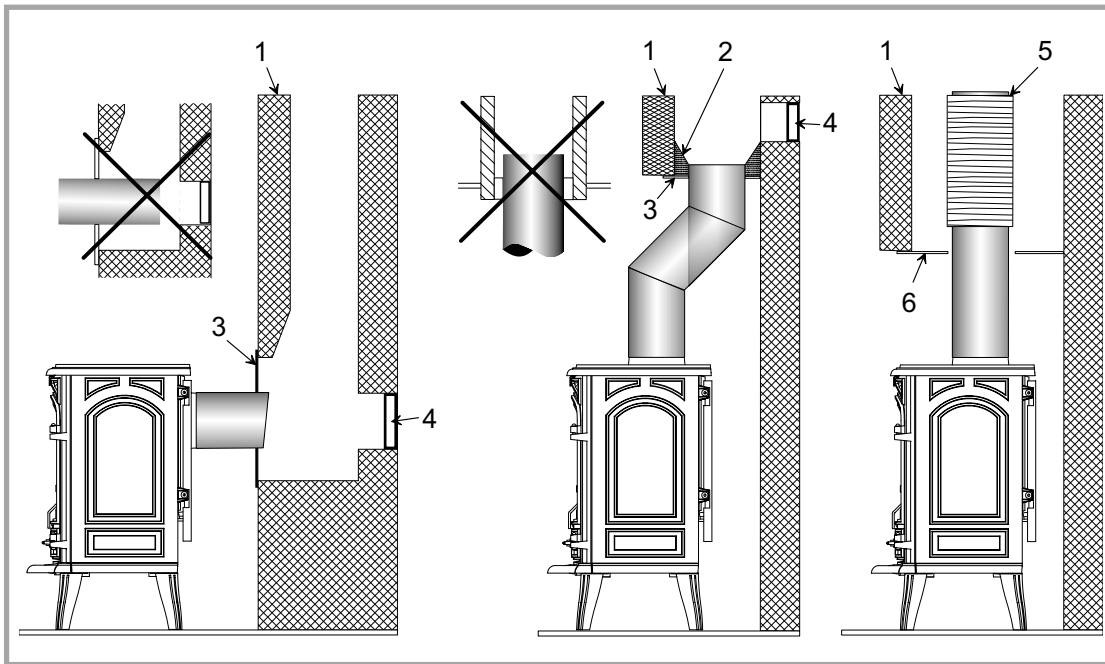
Figuur 3 - De keerplaat uitnemen



Figuur 4 - Rookafvoer aan de bovenkant



Figuur 5 - Rookafvoer aan de achterkant



Figuur 6 - Aansluiting

- 1 - Schoorsteen
- 2 - Warmtewerend materiaal in vorm van een trechter verwerkt
- 3 - Staalplaat.
- 4 - Bezoekklep
- 5 - Isolatie
- 6 - Afneembare en geventileerde niet-brandbare plaat

2.4. Aansluiting op het rookkanaal

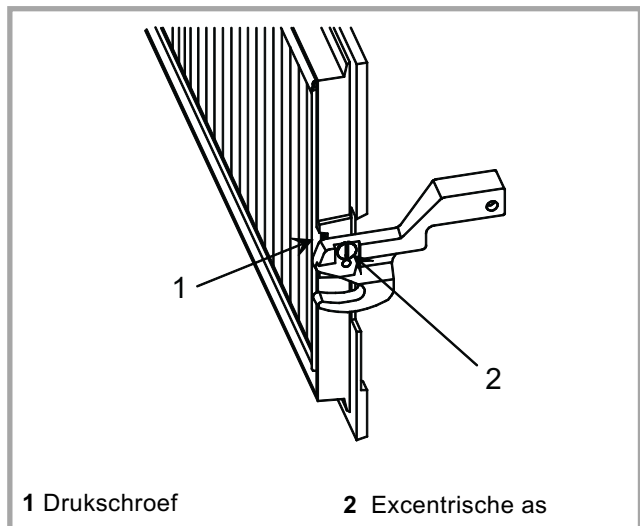
De schoorsteenaansluiting moet overeenkomen met de geldende reglementaire teksten en regels van het vak.

- Het apparaat moet zo dicht mogelijk bij de schoorsteen geplaatst worden.
- Het apparaat moet op het rookkanaal aangesloten worden met erkende rookbuizen die bestemd zijn tegen verbrandingsproducten (bijvoorbeeld : roestvrij staal, geëmailleerd plaatijzer...).
- Als dat wel het geval is moet de verloopkoppeling een diameter hebben die net iets kleiner is dan de diameter van de uitlaatpijp en zo ver mogelijk van de verbinding op het apparaat geplaatst worden.
- De aansluiting kan verticaal plaatsvinden op een kanaal dat onder het plafond uitkomt of horizontaal plaatsvinden op een kanaal dat van de vloer vertrekt.
- De inpassing van de verbindingpijp op de uitlaatpijp van het apparaat en op het rookkanaal moet afdichtend zijn.
- Voor de woningen die uitgerust zijn met een mechanische gekontroleerde ventilatie moet de dichtheid de extractor beletten van de roken uit de leiding te zuigen.
- De verbindingpijp en de eventuele trekregelaar moeten zichtbaar en toegankelijk zijn en geveegd kunnen worden.

2.5. Controle voor ingebruikneming

Controleer de toestand van de pakkingen van stopverf, of de deur goed sluit, de ruit niet beschadigd is en dat de rookdoorgangen niet verstopt worden door stukjes van de verpakking of onderdelen. Alle verwijderbare onderdelen, het voorste rooster (fig. 9, bl. 8), het schommelende rooster (# 1, fig. 10, bl. 8) en de keerplaat (fig. 3, bl. 5) moeten op hun plaats gezet worden.

Noteren : als het om een streng in keramische koord, is het geschikt voor consumptie en dus gebracht om door de gebruiker veranderd te worden.



Figuur 7 - Sluitingsdruk van de deur

2.6. Sluitingsdruk van de deur

Figuur 7

De sluitgrendel draait op een excentriek, vastgelegd door een drukschroef.

- De drukschroef losdraaien 1,
- De excentriek in de gewenste stand richten 2,
- De drukschroef opnieuw vastdraaien 1.

2.7. Onderhoud van de schoorsteen

Zeer belangrijk ! Ten einde alle incidenten te vermijden (schoors teenvuur enz...), zullen de onderhouds-operaties regelmatig moeten gebeuren ; In geval van veelvuldig gebruik van het toestel, de rookleiding en de aansluitbuis meerdere malen per jaar reinigen.

De schoorsteen moet 1 tot 2 maal per jaar door een vakman gereinigd worden.

3. Instructies voor de gebruiker

De waarborg wordt niet toegekend indien er stukken beschadigd worden ingevolge het gebruik van een niet overeenkomstige brandstof of ingevolge een modificatie op het toestel of de installatie. **Gebruik uitsluitend door de fabrikant geleverde reserveonderdelen.**

Alle lokale en nationale voorschriften, met name de voorschriften die verwijzen naar de nationale en Europese normen, moeten bij het gebruik van dit toestel worden nageleefd.

«De kachel bij zacht weer niet gebruiken.»

Bij zekere weersomstandigheden (o.a. mist en kwakkelweer) trekt de schoorsteen slecht en is er kans op verstikking.

3.1. Brandstof

Dit toestel is geen verbrandingsoven.

- Gebruik blokken van hard hout dat minstens 2 jaar geleden werd gekapt en dat op een beschutte en geventileerde plaats werd bewaard (Luchtvochtigheid < 20%).
- Gebruik hard hout dat veel warmte vrijmaakt en goede kooltjes vormt.
- Grote blokken moeten doorgehakt en op maat gemaakt worden voordat u ze opslaat.

• Aanbevolen brandstof

Brandhout : **Haagbeuk en kolen antraciet (categorie A).**

• Vervangende brandstof

Brandhout : eikenhout, essenhout, ahornhout, berkenhout, iepenhout, beukenhout, enz.

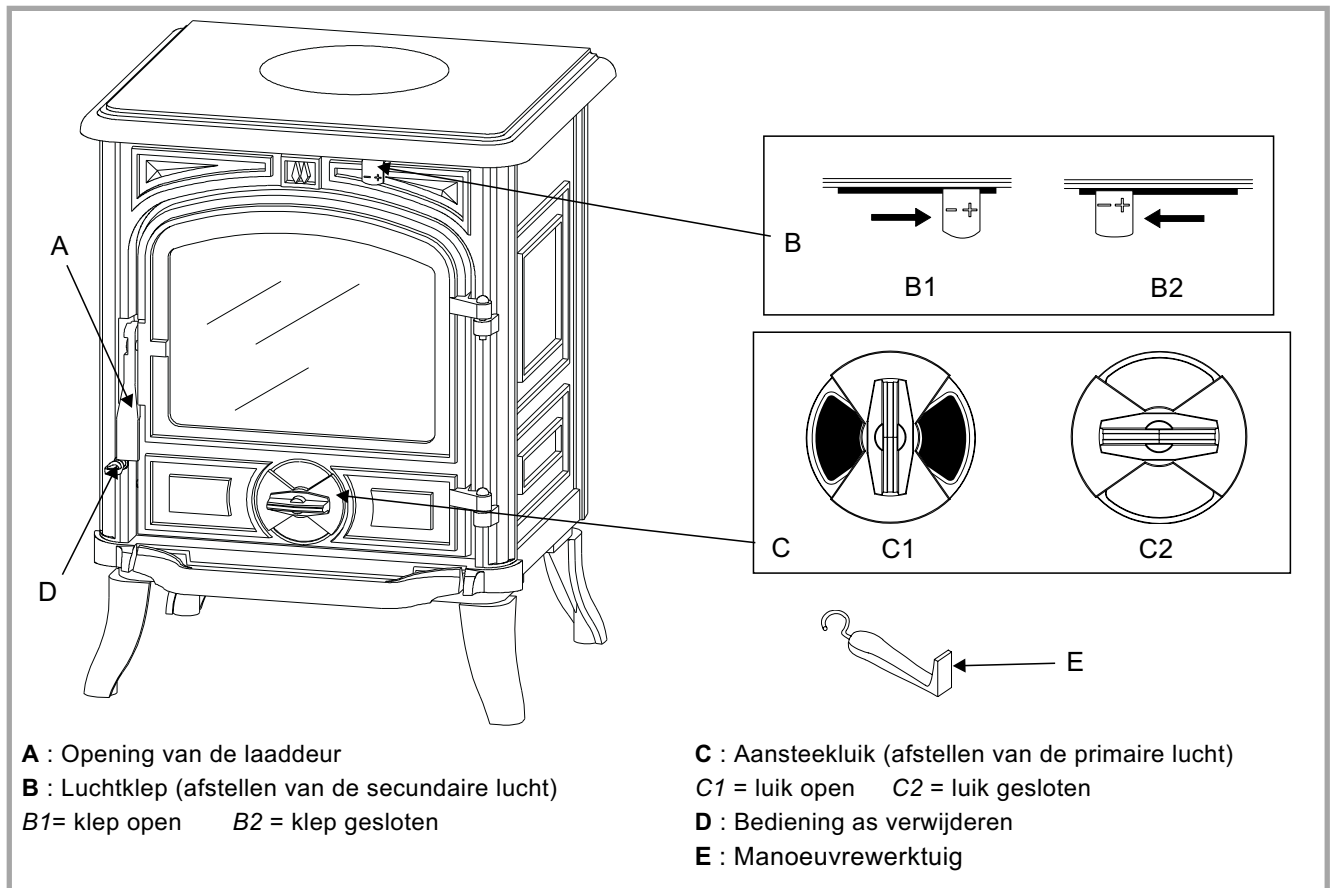
• Verboden brandstoffen

Alle steenkolen (Elke steenkool ander dan die van de categorie A die in de norm worden aangegeven) en brandolie !

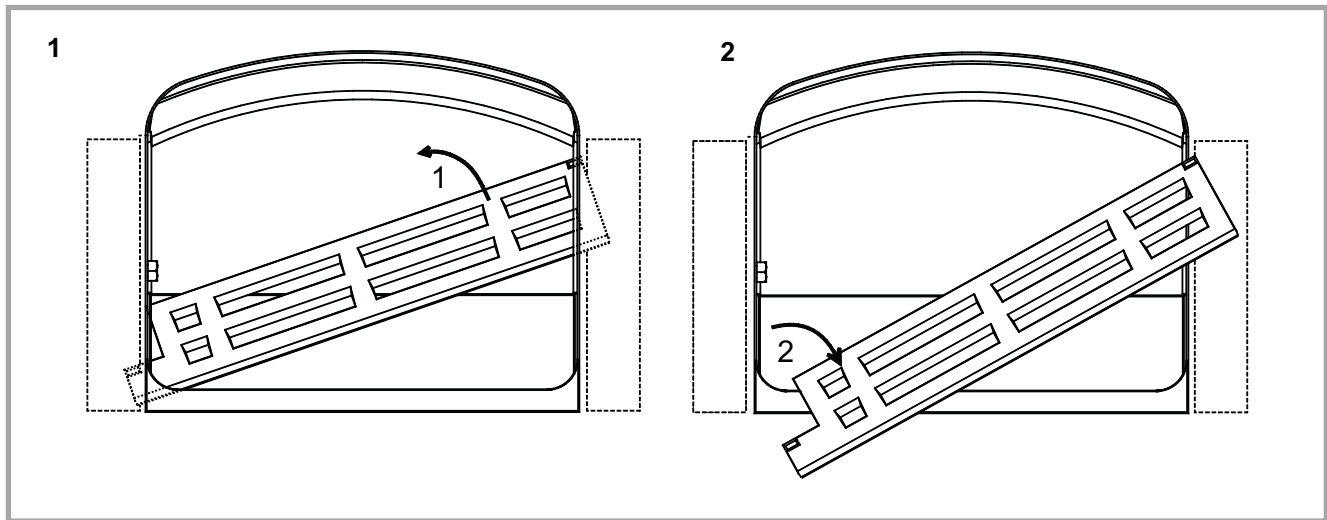
“Groen hout”. Groen of te vochtig hout vermindert het rendement van het apparaat en vervuult de binnenwanden en het rookkanaal (roet, bister, teer...).

“Gerecycled hout”. De verbranding van bewerkt hout (treinbielzen, telegraafpalen, stukjes spaanplaat of hardboard, pallets, enz...) vervuult de installatie snel (roet, bister, teer...), schaadt het milieu (vervuiling, stank...) en veroorzaakt het doorslaan van de stookplaats met oververhitting.

⚠ Opgepast ! “Groen hout” en “gerecycled hout” kunnen schoorsteenbrand veroorzaken.



Figuur 8 - Bedieningsinrichtingen



Figuur 9 - Demontage van het voorste rooster.

3.2. Ontsteking

Figuur 8

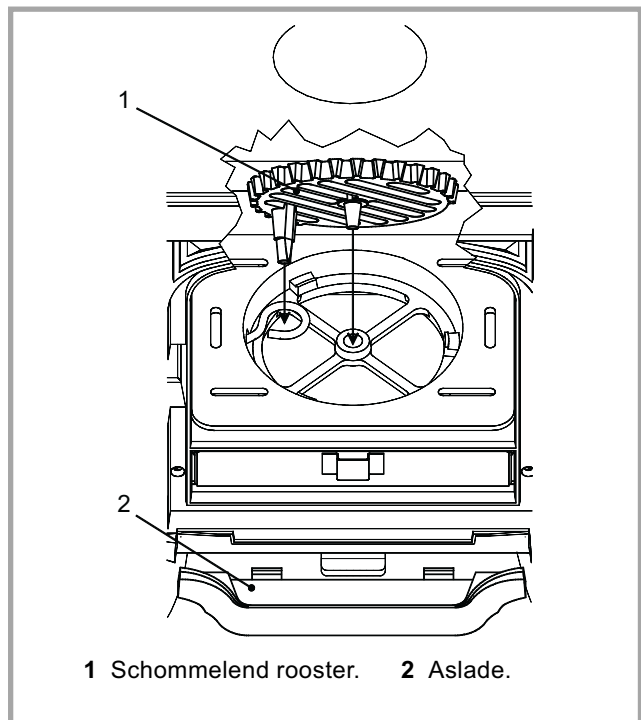
- Zet de bovenste luchtklep (# B1) en het onderste roosvenster (# C1) ver open.
- Plaats droog verkreukeld papier (kranten bijvoorbeeld), zeer droge stukjes hout en enkele blokken hard hout met een kleine diameter op het rooster.

- Steek het papier aan en doe de glasdeur weer dicht. Als de kooltjes goed rood zijn, vult u de stookplaats met brandstof en sluit u de deur en de roosleutel. (# C2). Bij het eerste gebruik, voert u het vuur langzaam op zodat de verschillende onderdelen (vuurvaste steen, enz...) zich normaal kunnen uitzetten en drogen.

Opmerking : als u haar voor het eerst aansteekt kan de kachel rook en een geur van nieuwe verf veroorzaken. Dit mag u niet verontrusten en u moet het vertrek tijdens de eerste uren gebruik goed verluchten.

De ruit kan ook vuil worden vanwege de verdamping van het in de vuurvaste stenen aanwezige water.

Voor het toevoegen van brandstof, wacht u tot het hout in kooltjes is veranderd, d.w.z. dat het niet meer rookt. U opent de glasdeur voorzichtig zodat er niet plotseling lucht binnenkomt om te voorkomen dat er rook in het vertrek terechtkomt.



1 Schommelend rooster. 2 Aslade.

Figuur 10 -Plaatsing van het schommelende rooster en de aslade.

3.3. Montage van de aslade

Om beschadiging tijdens het vervoer te voorkomen, is de aslade achter de deur van de stookplaats gezet. Bevestig de lade onder aan de voorkant. (# 2, fig. 10)

3.4. Regeling van de verbranding

Het apparaat moet werken met **de glasdeur en het roosvenster gesloten** (# C2, fig. 8, bl. 7).

De ervaring leert u hoe u het luik het best kunt instellen. De kachel is uitgerust met een "schoon venster" systeem waarbij de secundaire lucht langs de binnenkant van het venster scheert, zodat geen roet afgezet kan worden.

Het systeem is veel efficiënter dan wanneer kleppen/schuiven open staan.

• Lading van de brandstof :

- Langzaam de haarddeur openen ten einde geen brutale luchttek te veroorzaken, dit vermeidt uitdamping in de plaats.
 - De houtblokken moeten op de gloeiende kooltjes geplaatst worden.
 - Voor een versterkte werking, ervoor zorgen dat er altijd 2 houtblokken op de gloeiende kool liggen. De gang van de haard is beter wanneer er meerdere houtblokken in liggen die niet te dik zijn.
- Voor een nominaal verwarmingsvermogen zit er minstens 0,45 uur tussen twee vullingen.
- Voor een verminderde werking (bij voorbeeld voor de nacht), dikkere houtblokken kiezen.
 - De gewenste brandintensiteit wordt verkregen door de bovenste luchtklep (# B, fig. 8, bl. 7) te verzetten.
 - U zult zelf bemerken welke stand u het beste schikt.
 - U kunt eventueel het roosvenster (# C1, fig. 8, bl. 7) openzetten om het vuur te doen oplaaien.

3.5. Ledigen

U verwijdert de as 's morgens en 's avonds (# D, fig. 8, bl. 7), en voordat u de kachel vult. U verwijdert de as totdat gloeiende kooltjes in de aslade vallen.

U verwijdert de as elke dag. De as mag nooit in contact komen met het rooster, want dan kan het rooster niet meer afkoelen en wordt het snel beschadigd.

De assen verwijderen wanneer de kachel koud is.

Verwijder de as en pas op voor gloeiende kooltjes.

Voor de werking met de brandstof antraciet is de nominale macht met de ondergeschikte lucht gesloten en de klep van open primaire lucht voor 50% bereikt

3.6. Onderhoud van de kachel

- Het apparaat moet regelmatig schoongemaakt worden, evenals de aansluitleidingen en de rookgasbuis
- Verwijder aanslag in de vuurhaard, reinig het rooster van de stookplaats.
- De glasceramische haard kan schoongemaakt worden met een doekje en een aangepast reinigingsmiddel. Dit moet gebeuren als het apparaat koud is. Na het schoonmaken, spoelt u met schoon water. Gebruik geen schuurmiddelen.
- De glasceramische ruit is bestend tegen temperaturen tot 750°C. Als het glas per ongeluk breekt, raden wij u af de gebroken ruit te vervangen door een ander materiaal, dan dat van de fabrikant.
- Alle onderdelen van de bekleding kunnen gereinigd worden met een zachte borstel of met een vochtig doekje. Als er condensatie plaats vindt of water gemorst wordt, moeten de betrokken gedeeltes schoongemaakt worden, voordat zij opdrogen.
- Controleer of er geen verstoppingen zijn alvorens na een lange stilstandsperiode het apparaat opnieuw aan te zetten.
- Het apparaat kan niet gebruikt worden met een rookgasbuis waarop ook andere apparaten zijn aangesloten.
- Het verlichtingsrooster steeds vrij houden. Het standvastheid en gebruiksgemak niet aantast.

3.7. Onderhoud van de schoorsteen

Zeer belangrijk! Ten einde alle incidenten te vermijden (schoors teenvuur enz...), zullen de onderhouds-operaties regelmatig moeten gebeuren.

In geval van veelvuldig gebruik van het toestel, **de rookleiding en de aansluitbuis meerdere malen per jaar reinigen.**

In geval van brand in de schoorsteen moet de trek van hiervan onderbroken worden, moeten ramen en deuren, luiken en sleutels gesloten worden, de kolen uit de kachel gehaald worden, het aansluitgat gesloten worden met behulp van vochtige doeken en dient vervolgens de brandweer gewaarschuwd te worden.

Open vooral niet de deur van het apparaat (schoorsteentrek).

De schoorsteen moet 1 tot 2 maal per jaar door een vakman gereinigd worden.

3.8. Belangrijke raadgevingen

Deze kachel is een toestel dat warme uitstraalt en kan door zijn contact verbrandingen veroorzaken.

Ook als de kachel gedoofd is, kan hij nog een tijd heet blijven.

VERBOD DUS AAN DE KINDEREN VAN ER TE DICHTBIJ TE KOMEN.

3.9. Vuurvaste steen

Na een eventuele vervanging van de vuurvaste stenen, voert u het vuur langzaam op, zodat de vuurvaste stenen zich normaal kunnen uitzetten en drogen.

3.10. Reden van een slechte werking



: Dit teken raadt u aan een beroep te doen op een vakman om deze handelingen uit te voeren.

Situatie	Causes probables		
			- Aktie
<i>Moeilijkheden met de ontsteking. Het vuur blijft niet branden</i>	Bois vert ou trop humide.		- Gebruik hard hout dat minder dan twee jaar geleden werd gekapt en op een beschutte geventileerde plaats werd bewaard.
	De houtblokken zijn te dik		- Voor de ontsteking, gebruikt men papier en zeer droog klein hout. Voor het onderhoud van het vuur, gebruikt men houtblokken die gespleten zijn
	Hout van slechte kwaliteit.		- Gebruik hard hout dat veel warmte voortbrengt en goede kooltjes maakt (haagbeuk, eikenhout, essenhout, ahornhout, berkenhout, iepenhout, beukenhout, enz.)
	Primaire lucht niet voldoende		- De klep van primaire lucht volledig openen - De rooster voor frisse buitenlucht openen
	De trek is niet voldoende	<input checked="" type="checkbox"/>	- Kontrolleren dat de leiding niet verstopt is, indien nodig een mechanische reiniging uitvoeren - Kontrolleren dat de rookleiding overeenkomstig is
<i>Het vuur loopt dol op</i>	Te veel lucht		- Gedeeltelijk of volledig de luchtklep sluiten
	De trek is te hevig	<input checked="" type="checkbox"/>	- Een trekbreker plaatsen
	Hout van slechte kwaliteit		- Niet in continu kleine houtstukjes, takkenbossen, shrijnwerkerijafval verbranden (triplex-hout, paletten,enz...)
<i>Roken bij de ontsteking</i>	De rookleiding is koud		- De rookleiding verwarmen door een fakkel papier te verbranden in de haard
	De plaats is in depressie		- In de woningen uitgerust met een mechanisch gecontroleerde ventilatie, een venster lichtjes openen die buiten geeft todat het vuur goed brandt
<i>Rook komt uit het toestel gedurende de verbranding</i>	De trek is onvoldoende	<input checked="" type="checkbox"/>	- Kontrolleren dat de schoorsteen overeenstemt met de normen en haar isolatie - Kontrolleren dat de leiding niet verstopt is, een reiniging uitvoeren indien nodig
	De wind stroomt in de leiding	<input checked="" type="checkbox"/>	- Een antiterugslagsysteem op de bekroning monteren
	De plaats is in depressie	<input checked="" type="checkbox"/>	- In de woningen uitgerust met een mechanische gecontroleerde ventilatie, is het noodzakelijk van een buitenluchtopnemingsklep te installeren voor het toestel alleen.
<i>Onvoldoende verwarming</i>	Hout van slechte kwaliteit		- Aanbevolen brandstof gebuiken
	Slechte mengeling van de warme konvektielucht		- De omloop controleren van de konvektie (ingangroosters, luchtleiding, diffusieroosters). - Kontrolleren dat de naaststaande plaatsen uitgerust zijn met aeratioosters ten einde de circulatie van de warme lucht te begunstigen

4. Wisselstukken

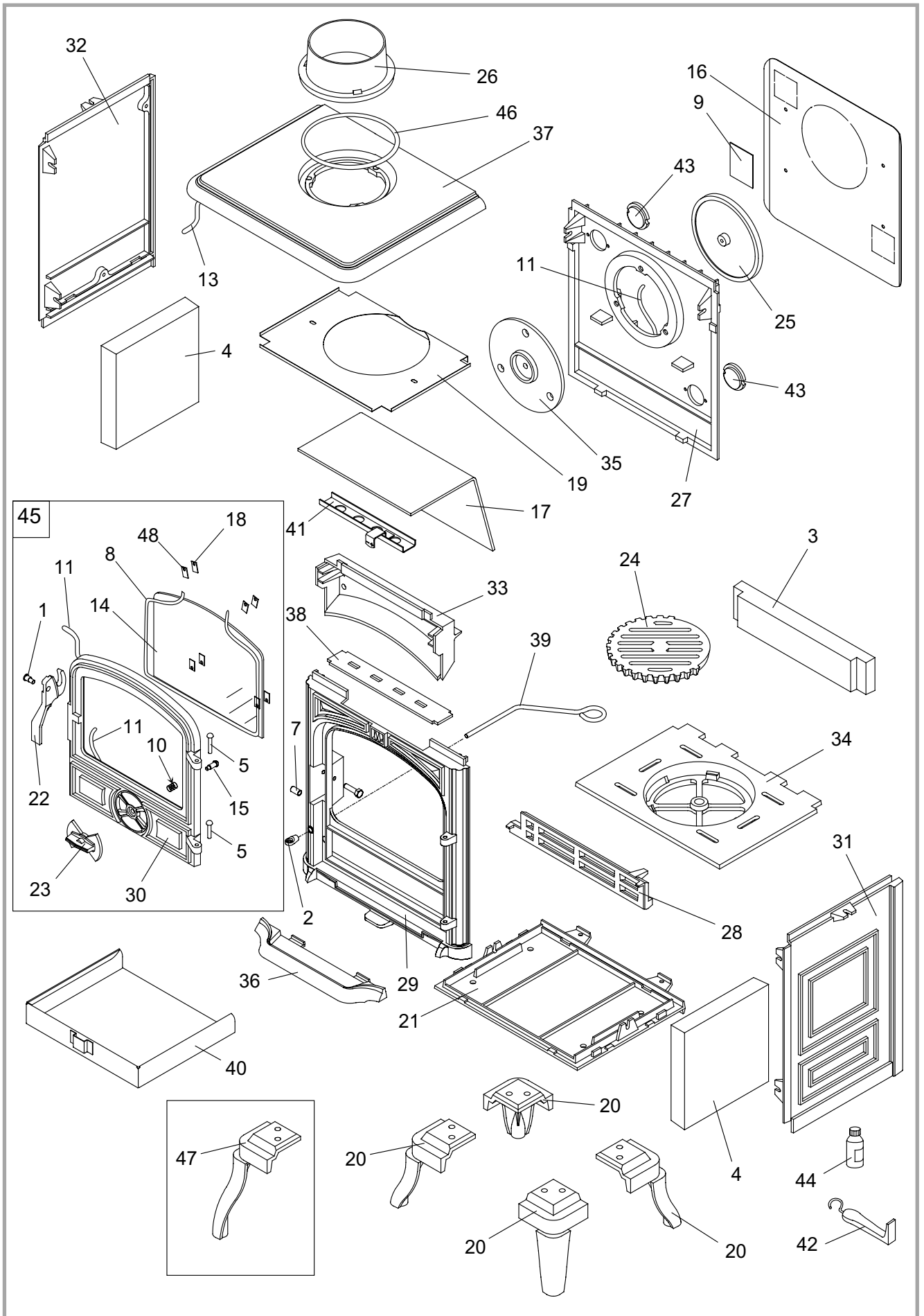
Voor iedere bestelling van wisselstukken, het volgende aanduiden : het **type** en **referentie** van het toestel en de **kleurcode** (staat vermeld op aanduidingsplaatje), de **beschrijving** en het **codenummer** van het stuk.

Bijvoorbeeld : Houwkachel : “Belfort”, Referentie : **134 04 11**, kleurcode **Y**, Bovenkant **352136 EF**.

A = 1340411 Y	C = 1340411 C	E = 1340411 D	G = 1340411 E
B = 1340411 J	D = 1340411 I	F = 1340411 P	

N°	Code	Beschrijving	Type	A	B	C	D	E	F	G	Aantal
1	100917	As . . . 12x20 M7		A	B	C	D	E	F	G	01
2	105123	Knop . 191B.		A	B	C	D	E	F	G	01
3	105261	Steunplaat 328X70X35		A	B	C	D	E	F	G	01
4	105262	Steunplaat 207X207X35		A	B	C	D	E	F	G	02
5	110404	Geribde pin 6X30		A	B	C	D	E	F	G	02
7	134258	Rollertje		A	B	C	D	E	F	G	01
8	181632	Dichting		A	B	C	D	E	F	G	0,90 m
9	163196	Aanduidingsplaatje		A	B	C	D	E	F	G	01
10	166003	Veer . . 11x15		A	B	C	D	E	F	G	01
11	181614	Keramische koord Ø 9,5mm		A	B	C	D	E	F	G	1,92 m
13	181615	Keramische koord Ø 12		A	B	C	D	E	F	G	1,35 m
14	188798	Glas . . 267X205.		A	B	C	D	E	F	G	01
15	189103	Schroef 27x8x6		A	B	C	D	E	F	G	01
16	205368	Achtermantel		A	B	C	D	E	F	G	01
17	222542	Keerplaat		A	B	C	D	E	F	G	01
18	259015	Hechtingspoot		A	B	C	D	E	F	G	04
19	262321	Scherm			B	C	D		F	G	01
20	300118 79.	Poot			B						04
20	300118 EF	Poot		A				E			04
20	300118 MK	Poot				C					04
20	300118 MP	Poot					D				04
20	300118 RH	Poot							F		04
20	300118 RP	Poot								G	04
21	300477	Voetstuk		A	B	C	D	E	F	G	01
22	301526 66.	Klink						E			01
22	301526 79.	Klink			B						01
22	301526 EF	Klink		A							01
22	301526 MK	Klink				C					01
22	301526 MP	Klink					D				01
22	301526 RH	Klink							F		01
22	301526 RP	Klink								G	01
23	301742 79.	Luchtklep			B						01
23	301742 EF	Luchtklep		A				E			01
23	301742 MK	Luchtklep				C					01
23	301742 MP	Luchtklep					D				01
23	301742 RH	Luchtklep							F		01
23	301742 RP	Luchtklep								G	01
24	301901	Schommelend rooster		A	B	C	D	E	F	G	01
25	303718 79.	Stopdeksel			B						01
25	303718 EF	Stopdeksel		A				E			01
25	303718 MK	Stopdeksel				C					01
25	303718 MP	Stopdeksel					D				01
25	303718 RH	Stopdeksel							F		01
25	303718 RP	Stopdeksel								G	01
26	303860 79.	Buis			B						01
26	303860 EF	Buis		A				E			01
26	303860 MK	Buis				C					01
26	303860 MP	Buis					D				01
26	303860 RH	Buis							F		01
26	303860 RP	Buis								G	01
27	306268	Achterstuk		A	B	C	D	E	F	G	01
28	307432	Rooster		A	B	C	D	E	F	G	01
29	309870 79.	Voorfront			B						01
29	309870 EF	Voorfront		A				E			01
29	309870 MK	Voorfront				C					01
29	309870 MP	Voorfront					D				01
29	309870 RH	Voorfront							F		01

N°	Code	Beschrijving	Type	A	B	C	D	E	F	G	Aantal
29	309870	RP . Voorfront								G	01
30	309989	66. Deur						E			01
30	309989	79. Deur			B						01
30	309989	EF . Deur		A							01
30	309989	MK . Deur				C					01
30	309989	MP . Deur					D				01
30	309989	RH . Deur							F		01
30	309989	RP . Deur								G	01
31	310724	79. Rechter zijpaneel			B						01
31	310724	EF . Rechter zijpaneel		A				E			01
31	310724	MK . Rechter zijpaneel				C					01
31	310724	MP . Rechter zijpaneel					D				01
31	310724	RH . Rechter zijpaneel							F		01
31	310724	RP . Rechter zijpaneel								G	01
32	310822	79. Linker zijpaneel			B						01
32	310822	EF . Linker zijpaneel		A				E			01
32	310822	MK . Linker zijpaneel				C					01
32	310822	MP . Linker zijpaneel					D				01
32	310822	RH . Linker zijpaneel							F		01
32	310822	RP . Linker zijpaneel								G	01
33	315603	. . . Doorgang		A	B	C	D	E	F	G	01
34	319731	. . . Roostersteun		A	B	C	D	E	F	G	01
35	327801	. . . Houder		A	B	C	D	E	F	G	01
36	327902	79. Asbak			B						01
36	327902	EF . Asbak		A				E			01
36	327902	MK . Asbak				C					01
36	327902	MP . Asbak					D				01
36	327902	RH . Asbak							F		01
36	327902	RP . Asbak								G	01
37	352136	79. Bovenplaat			B						01
37	352136	EF . Bovenplaat		A				E			01
37	352136	MK . Bovenplaat				C					01
37	352136	MP . Bovenplaat					D				01
37	352136	RH . Bovenplaat							F		01
37	352136	RP . Bovenplaat								G	01
38	237423	. . . Afschermplaat		A	B	C	D	E	F	G	01
39	458404	. . . Staaf		A	B	C	D	E	F	G	01
40	624040	. . . Asbak		A	B	C	D	E	F	G	01
41	613302	60. Klep		A	B	C	D	E	F	G	01
42	808001	ED . Haaksleutel		A	B	C	D	E	F	G	01
43	325304	. . . Afschermplaat		A	B	C	D	E	F	G	02
44	161027	. . . Retoucheerverf			B						01
44	161048	. . . Retoucheerverf					D				01
44	161032	. . . Retoucheerverf				C					01
44	161039	. . . Retoucheerverf							F		01
45	988839	. . . Deur		A							01
45	988841	. . . Deur			B						01
45	988882	. . . Deur					D				01
45	988843	. . . Deur				C					01
45	988889	. . . Deur						E			01
45	988897	. . . Deur							F		01
45	988840	. . . Deur								G	01
46	181607	. . . Keramische koord		A	B	C	D	E	F	G	0,50 m
47	300122	. . . Hoog poot (optie)		A							04
48	142881	. . . Dichting		A	B	C	D	E	F	G	04



Figuur 11 - Overzicht onderdelen van het toestel



Waarborg certificaat

Wettelijke garantie :

De preciseringen, afmetingen, en inlichtingen die op onze documenten staan zijn slechts informatief en binden de firma Franco-Belge totaal niet.

Omdat wij voortdurend proberen ons materiaal te verbeteren, kunnen door ons noodzakelijk geachte wijzigingen worden doorgevoerd zonder bericht vooraf.

De bepalingen van deze garantie doen geen afbreuk aan het feit dat de koper hiernaast nog over de mogelijkheid beschikt om te vorderen op grond van fouten en verborgen gebreken in alle gevallen waarbij aan de voorwaarden van artikels 1641 en volgende van het Frans Burgerlijk Wetboek is voldaan en in het land waar het materiaal werd aangekocht.

Contractuele garantie :

Onze apparaten hebben een garantie tegen alle verborgen defecten en gebreken, onder voorwaarde dat :

- 1) de installatie en ingebruikneming van het apparaat door een beroepsinstallateur worden uitgevoerd.
- 2) men zich houdt aan de instructies die in onze technische documenten, installatiehandleiding en instelhandleiding gegeven worden.
- 3) het apparaat gebruikt en onderhouden wordt volgens de geldende normen en wetgeving en volgens de technische handleiding gevoegd bij het apparaat.

Deze garantie betreft de vervanging in onze werkplaatsen , van de oorspronkelijke, door onze afdeling " garantiecontrole" als defect erkende onderdelen, portkosten en arbeidsloon ten laste van de

gebruiker. Als bovendien de herstellingen of de vervanging van stukken gedekt door de garantie te duur zijn in verhouding tot de prijs van het apparaat, kan alleen de firma Franco-Belge besluiten het apparaat te vervangen of te herstellen.

Onze garantie is 2 (twee) jaar voor alle apparaten met uitzondering van haarden en inserts waarvoor een garantie van 5 (vijf) jaar geldt. Vallen niet onder de garantie :

- 1) lampjes, zekeringen, elektrische weerstanden, ventilatoren.
- 2) de onderdelen die versleten zijn of in contact met hoge temperaturen: bodems en roosters van haarden, grondplaten, deflectoren, aslades, verf en oppervlaktebehandeling van de decoratieve delen, evenals dichtingen en raampjes.
- 3) de schade die het gevolg zou zijn van gebruik van het apparaat met andere brandstoffen dan diegene die in onze handleidingen worden aangeraden.
- 4) de beschadiging van onderdelen van het apparaat door externe elementen (stuwing van schoorsteen, onweer, vochtigheid, niet conforme druk of lage druk, thermische schokken, schoten, enz).
- 5) de beschadiging van elektrische onderdelen, vanwege aansluiting op en gebruik van een net waarvan de spanning, gemeten bij de ingang van het apparaat, 10% lager is of hoger dan de nominale spanning van 220 volt.

Uitsluiting van aansprakelijkheid :

Als een goed gemaakt wordt op verzoek van de klant, kan onze aansprakelijkheid als onderaannemer niet worden ingeroepen ten opzichte van de klant of derden vanwege defecten van de installatie of een conceptiefout van het goed.

☒ Naam en adres voor de installateur : _____

☎ Telefoon : _____

☒ Naam en adres voor de gebruiker : _____

Datum van inwerkingstelling : _____ / _____ / _____

Referentie van het toestel : ☐ 134 04 11

Kleur : ☐ Y ☐ J ☐ I ☐ C ☐ D ☐ P ☐ E

Reeksnummer : _____

Dit certificaat moet zordvuldig behouden worden door de gebruiker. In geval van reclamatie, een ingevulde copie maken en het opsturen naar :

STAUB FONDERIE

Administratiecentrum : BP 73, 59660 MERVILLE, FRANCE.