

SAVOY MK2 ELEGANCE

Poêle à bois

Réf 134 08 09

Puissance : 8 kW
DIN EN 13240 : 2005-10



Présentation du matériel

Instruction pour l'installateur

Instruction pour l'utilisateur

Pièces détachées

Certificat de garantie

Document n°1274-7 ~ 08/06/2010



Notice de référence

à conserver
par l'utilisateur
pour consultation
ultérieure.

FRANCO BELGE ♦♦

"La chaleur en toute confiance"

127^{ième} RIF, 15
BE 5660 MARIEMBOURG

Matériel sujet à modifications sans préavis.
Document non contractuel.

FRANCO BELGE vous félicite de votre choix.
FRANCO BELGE garantie la qualité de ses appareils
et s’engage à satisfaire les besoins de ses clients.
Fort de son savoir-faire de plus de 80 ans,
FRANCO BELGE utilise les technologies les plus avancées dans la conception
et la fabrication de l’ensemble de sa gamme d’appareils de chauffage.
Ce document vous aidera à installer et utiliser votre appareil,
au mieux de ses performances, pour votre confort et votre sécurité.

SOMMAIRE

Présentation du matériel	p. 3
Colisage	p. 3
Caractéristiques générales	p. 3
Descriptif de l'appareil	p. 3
Principe de fonctionnement	p. 3
Instructions pour l’installateur	p. 4
Avertissement pour l'utilisateur	p. 4
Local d'implantation	p. 4
Montage de la buse d'évacuation.	p. 4
Départ des fumées au-dessus	p. 5
Évacuation des fumées à l'arrière	p. 5
Le conduit de fumée	p. 5
Conduit de raccordement	p. 6
Pression de fermeture de la porte	p. 6
Contrôles avant mise en service	p. 7
Entretien de la cheminée et ramonage. p. 7	
Instructions pour l'utilisateur	p. 8
Combustible	p. 8
Allumage	p. 8
Conduite de la combustion	p. 9
Chargement du combustible	p. 9
Décendrage	p. 9
Entretien de la cheminée et ramonage. p. 9	
Entretien du poêle	p. 9
Consignes de sécurité.	p. 9
Causes de mauvais fonctionnement . p. 10	
Pièces détachées	p. 11

Cet appareil est conçu pour brûler le bois en toute sécurité

ATTENTION

une mauvaise installation peut avoir de graves conséquences.
Il est recommandé de faire appel à un professionnel qualifié pour son installation ainsi que pour les besoins de maintenance régulière

1 Présentation du matériel

1.1 Colisage

- 1 colis : Poêle

1.2 Caractéristiques générales

Référence	134 08 09
Norme DIN EN 13240 : 2005-10	
Dimensions utiles de la chambre de combustion-	
- Largeur mm	429
- Profondeur mm	201
- Hauteur mm	365
Capacité du cendrier litre	6
Poids kg	135
Dépression de la cheminée requise . Pa	12
Dimensions des bûches :	
Longueur cm	40
Puissance utile nominale kW	8
Rendement %	78
Co (13% O2) %	0,30

1.3 Descriptif de l'appareil

Poêle bois. conforme à la norme **DIN EN 13240 : 2005-10**

- Appareil de chauffage à fonctionnement intermittent.
- Buse d'évacuation en fonte, démontable pour raccorder l'appareil soit par le dessus, soit par l'arrière.
- Porte à ouverture latérale, munie d'une vitre en vitrocéramique permettant d'observer la combustion.
- Réglage d'allure par volet d'entrée d'air primaire.
- Cendrier de grande contenance.

1.4 Principe de fonctionnement

Ce poêle est un appareil conçu pour fonctionner uniquement porte fermée. La diffusion de la chaleur s'effectue par rayonnement au travers de la vitre et par convection au-dessus de l'appareil.

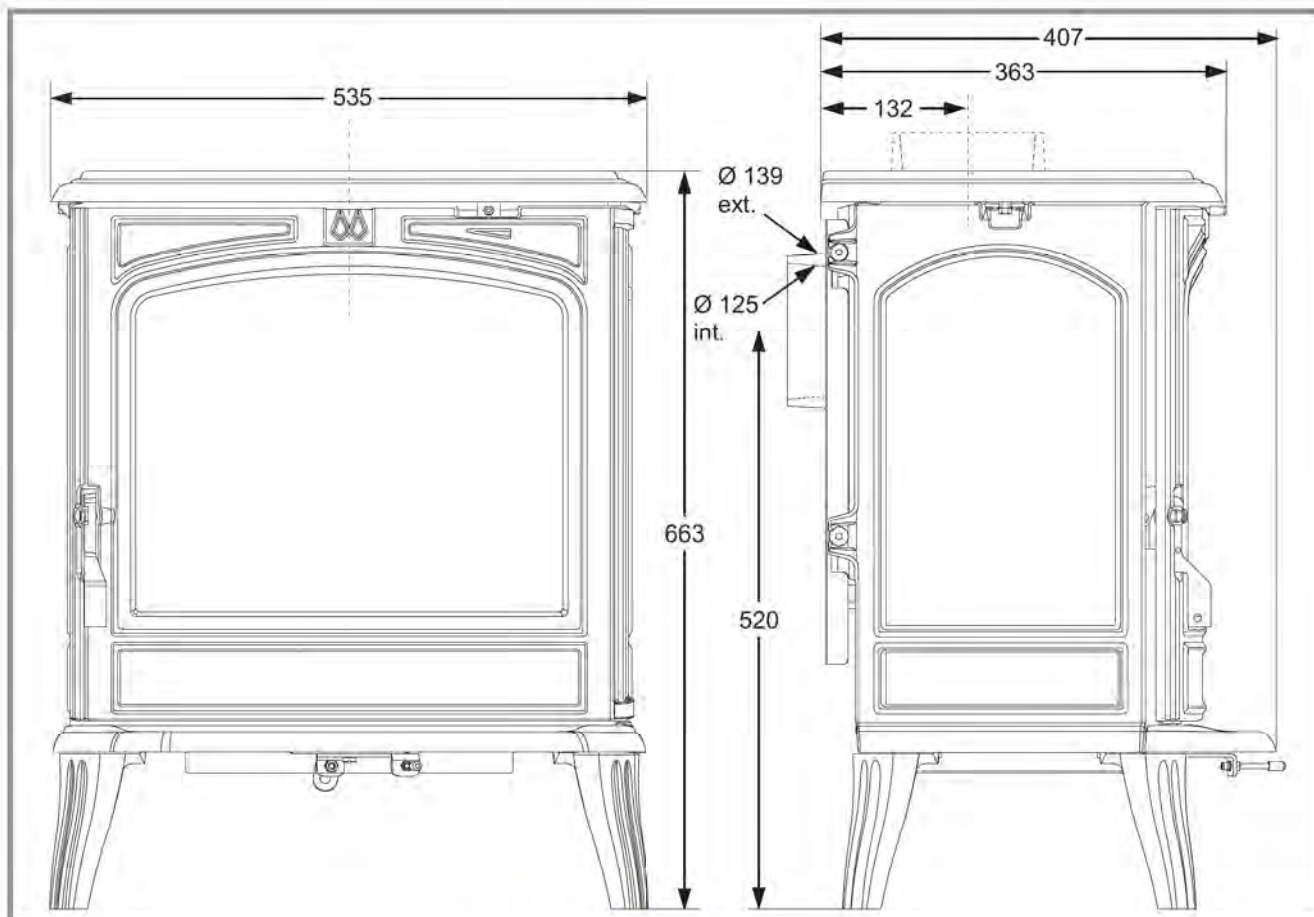


Figure 1 - Dimensions en mm

2 Instructions pour l'installateur

2.1 Avertissement pour l'utilisateur

Tous les règlements locaux et nationaux, notamment ceux qui font référence à des normes nationales et européennes, doivent être respectés lors de l'installation de l'appareil.

Un poêle mal installé peut être à l'origine de graves incidents (incendie de cheminée, inflammation de matériaux d'isolation à base de plastique des cloisons, etc...).

L'isolation de l'appareil et du conduit d'évacuation des gaz doit être renforcée et réalisée suivant les règles de l'art afin d'assurer la sécurité du fonctionnement de l'appareil. Se référer aux réglementations locales en vigueur.

Pour la France :

Arrêté du 22 octobre 1969 : Conduit de fumée desservant les logements.

Arrêté du 22 octobre 1969 et Arrêté du 24 mars 1982 : Aération des logements.

Norme NF P 51-201 : Travaux de fumisterie (DTU 24-1).

Norme NF D 35-302 : Tuyaux et coudes de fumée en tôle.

Le non-respect des instructions de montage entraîne la responsabilité de celui qui l'effectue.

La responsabilité du Constructeur est limitée à la fourniture du matériel.

2.2 Local d'implantation

Ventilation : Pour permettre le bon fonctionnement en tirage naturel, vérifier que l'air nécessaire à la combustion peut être prélevé en quantité suffisante dans la pièce où est installé l'appareil ; dans les habitations équipées d'une VMC (ventilation mécanique contrôlée), celle-ci aspire et renouvelle l'air ambiant ; dans ce cas l'habitation est légèrement en dépression et il est nécessaire d'installer une prise d'air extérieure, **non obturable**, complémentaire propre à la cheminée et d'une section au moins égale à 50 cm².

Emplacement de l'appareil : Choisir un emplacement central dans l'habitation qui favorise une bonne répartition de l'air chaud de convection dans la pièce principale. La diffusion de l'air chaud vers les autres pièces se fera par les portes de communication. Ces pièces doivent être en dépression ou équipée de grilles d'aérations **non réglable**, placées de façon à ne pas être obstruées pour favoriser la circulation de l'air chaud.

Plancher et cloisons : S'assurer que le plancher est capable de supporter la charge totale de l'appareil. Dans le cas contraire, le renforcer par une chape en béton pour répartir cette charge. S'assurer qu'ils ne sont pas constitués ni revêtus de matériaux inflammables ou se dégradant sous l'effet de la chaleur (papiers peints, moquettes, lambris, cloisons légères avec isolation à base de plastique). Lorsque le plancher est combustible, prévoir une isolation adéquate par exemple une plaque en tôle

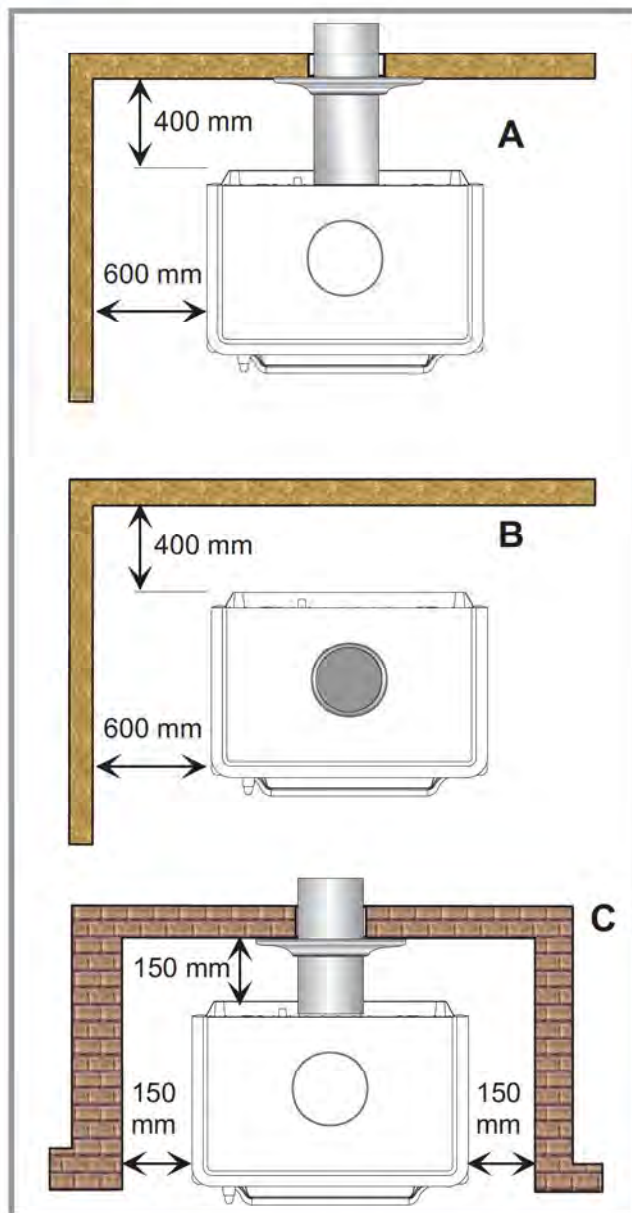


Figure 2 - Dégage minimum d'installation

Faire bien attention de respecter les dégagements d'installation jusqu'aux cloisons en matériau combustible (rep. A et B, fig. 2), aux parois en matériau non-combustible (rep. C, fig. 2). Lors de l'implantation, il est recommandé de laisser un espace suffisant pour permettre, ultérieurement, un nettoyage plus aisé de l'appareil. Ne mettre aucun objet en matériaux combustibles ou rideaux, tentures etc....

2.3 Montage de la buse d'évacuation

La buse d'évacuation permet l'utilisation de tuyaux de Ø 125 mm ou de Ø 139 mm selon que le raccordement s'effectue à l'intérieur ou à l'extérieur de la buse.

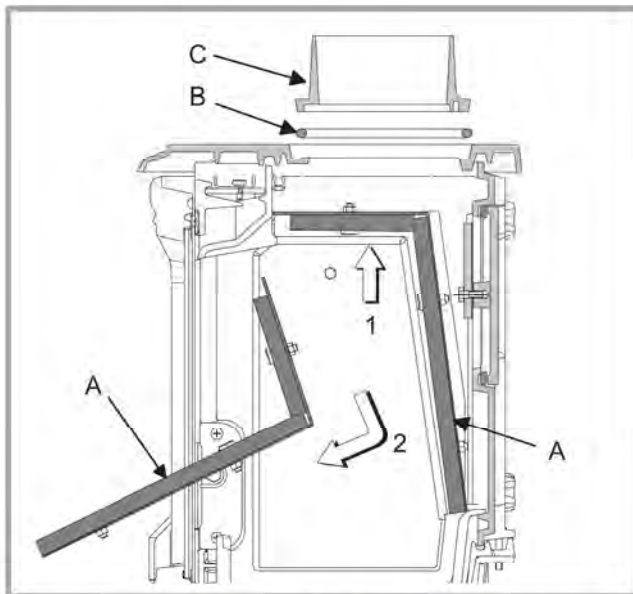


Figure 3 - Départ des fumées au-dessus

2.4 Départ des fumées au-dessus

Figure 3

- Démontez préalablement la chicane (A)
- La buse d'évacuation est montée d'usine pour un départ des fumées au-dessus de l'appareil.
- Placer la tresse d'étanchéité (B) dans la gorge du dessus et fixer la buse (C), à l'aide des vis et rondelles fournies.
- Reposer la chicane (A).

L'habillage arrière ne doit pas être découpé dans ce type d'installation.

2.5 Évacuation des fumées à l'arrière

Figure 4

- Déposer la chicane (A)
- Déposer l'habillage arrière (F).
- Découper l'emplacement du départ fumée (fig. 5)
- Démontez la buse C.
- Placer la tresse d'étanchéité B dans la gorge, fixer le tampon et la bride E de façon étanche.
- Placer la tresse d'étanchéité B dans la gorge, fixer la buse C de façon étanche.
- Replacer l'habillage arrière F.
- Reposer la chicane.

2.6 Le conduit de fumée

Conduit existant : Le conduit d'évacuation doit être conforme à la réglementation en vigueur.

- Le conduit doit être en bon état et doit permettre un tirage suffisant (voir tableau page 3).
- Le conduit doit être compatible avec son utilisation, dans le cas contraire il sera nécessaire de procéder au tubage ou au chemisage du conduit.
- Le conduit doit être propre. Effectuer un ramonage à l'aide d'une brosse métallique "hérissée" pour éliminer les dépôts de suies et décoller les goudrons.

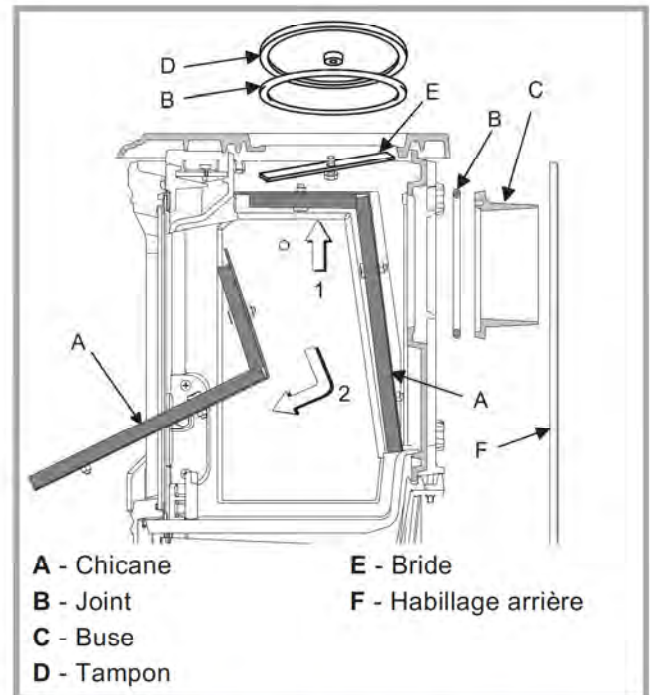


Figure 4 - Évacuation des fumées à l'arrière

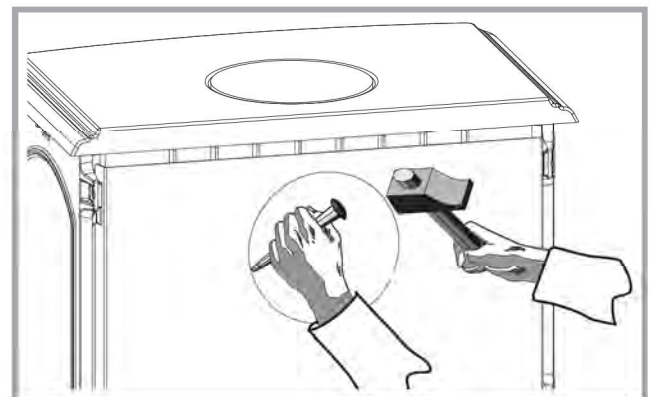


Figure 5 - Pré-découpe de l'habillage arrière

- Le conduit doit avoir une isolation thermique suffisante : Un conduit dont les parois internes sont froides, rend impossible la formation du tirage thermique et provoque de la condensation.
- Le conduit d'évacuation doit être étanche à l'eau
- Le conduit doit être de section normale et constante sur toute sa hauteur. Cette section doit être équivalente au diamètre de raccordement de l'appareil. Un conduit trop large risque de rendre le tirage thermique nul.
- Le conduit ne doit être raccordé qu'à un seul appareil.
- Il doit avoir 4 à 5 mètres de hauteur et doit déboucher à 40 cm du faite de la maison ou de toute construction à moins de 8 m.
- Dans le cas de terrasse ou de toit dont la pente est inférieure à 15°, la souche doit au moins être égale à 1,20 m.
- Le couronnement ne doit pas freiner le tirage.
- Si la cheminée a des tendances aux refoulements, à cause de sa situation par rapport à des obstacles voisins, il faut coiffer la sortie d'un antirefouleur efficace ou rehausser la cheminée.

- Si la dépression de la cheminée est bien au-delà des valeurs recommandées, il faut installer un modérateur de tirage sur le conduit de raccordement. Il doit être visible et accessible.

Conduit inexistant : Le conduit d'évacuation doit être conforme à la réglementation en vigueur.

- Le conduit de cheminée ne doit pas reposer sur l'appareil.
- Il doit être éloigné de tout matériau inflammable (charpente, menuiserie, cloison légère...).
- Il doit permettre un ramonage mécanique.

2.7 Conduit de raccordement

Le conduit de raccordement doit être réalisé conformément à la réglementation en vigueur.

- L'appareil doit se trouver aussi près que possible de la cheminée.
- L'appareil sera raccordé au conduit d'évacuation au moyen de tuyaux de fumée du commerce agréés pour résister aux produits de combustion (exemple : inox, tôle émaillée...).
- Le diamètre du tuyau ne doit pas être inférieur au diamètre de la buse de l'appareil. Si c'est le cas, la réduction doit être de diamètre immédiatement inférieur au diamètre de la buse et être située le plus loin possible du raccordement à l'appareil.
- Le raccordement peut se faire, soit verticalement sur un conduit débouchant sous le plafond, soit à l'arrière sur un conduit partant du sol.
- L'emboîtement du conduit de raccordement sur la buse de l'appareil ainsi que sur le conduit d'évacuation se fera de manière étanche.
- Pour les habitations équipées d'une Ventilation Mécanique Contrôlée, l'étanchéité doit empêcher l'extracteur d'aspirer les fumées hors du conduit.

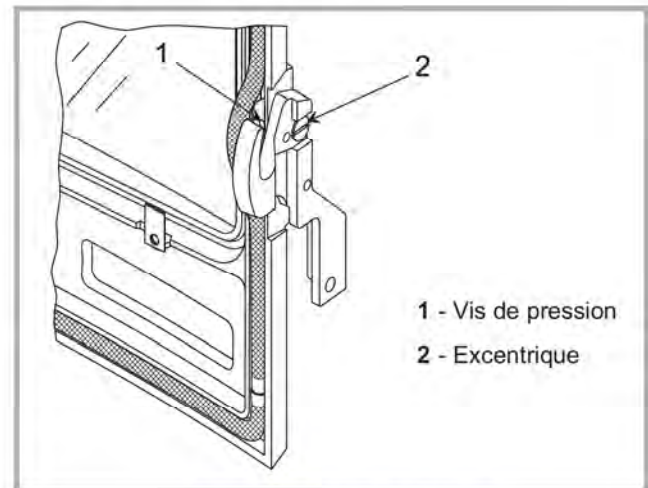
- Le conduit de raccordement ainsi que le modérateur de tirage éventuel doivent être visibles, accessibles et ramonables.

2.8 Pression de fermeture de la porte

Figure 7

Le loquet de fermeture de la porte pivote sur un axe à excentrique positionné par une vis de pression.

- Soulever légèrement le joint
- Desserrer la vis de pression 1
- Orienter l'excentrique 2 dans la position souhaitée.
- Resserrer la vis de pression 1.



1 - Vis de pression
2 - Excentrique

Figure 6 - Réglage du loquet

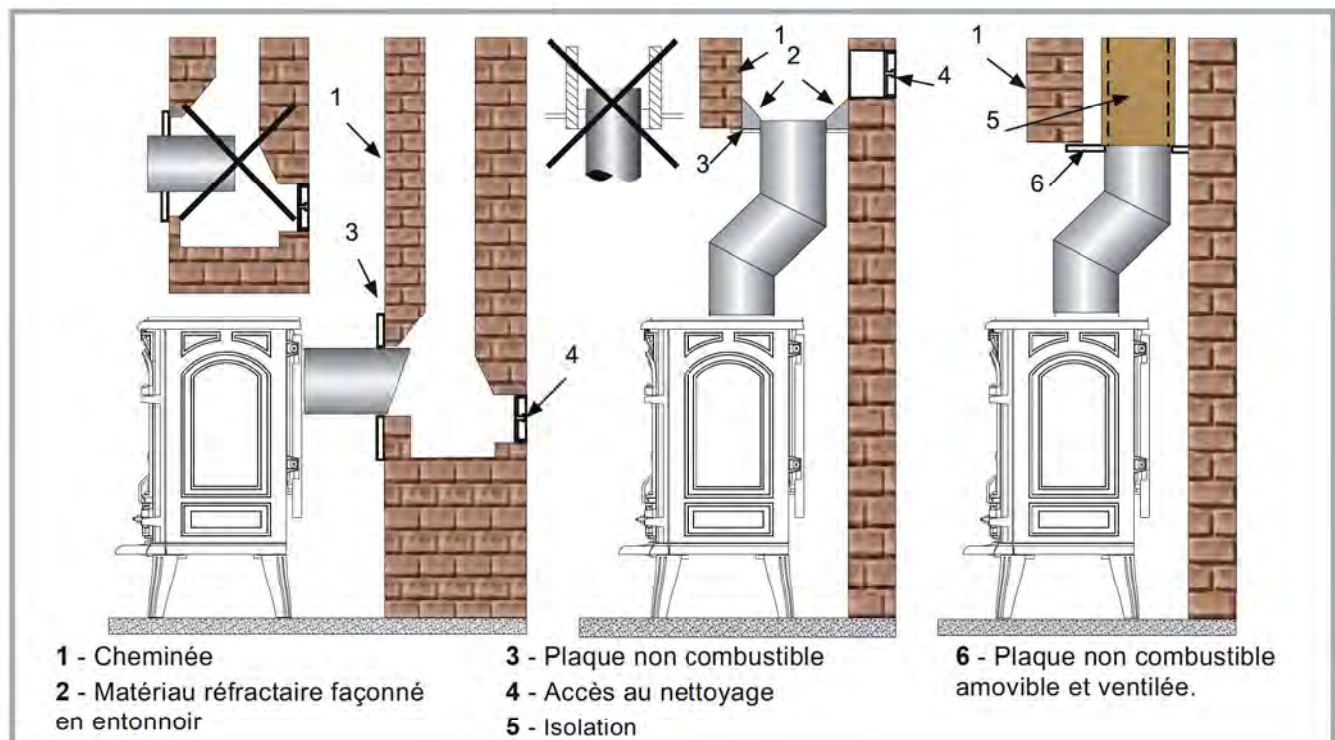


Figure 7 - Conduit de raccordement

2.9 Contrôles avant mise en service

- Vérifier que les vitres ne sont pas détériorées.
- Vérifier que les passages de fumée ne sont pas obstrués par les composants de l'emballage ou des pièces démontées.
- Vérifier que les joints d'étanchéité du circuit des fumées sont en bon état.
- Vérifier que la porte ferme bien.
- Vérifier que les pièces amovibles sont à leur place respective. (grille, chicane, briques, etc.)

Nota : s'il s'agit d'une tresse en céramique, c'est un consommable et elle est donc amenée à être changée régulièrement par l'utilisateur.

2.10 Entretien de la cheminée et ramonage

Très important : Afin d'éviter tout incident (feu de cheminée, etc.) les opérations d'entretien devront être réalisées régulièrement. Le conduit doit être propre. Effectuer un ramonage à l'aide d'une brosse métallique "hérissée" pour éliminer les dépôts de suies et décoller les goudrons.

En cas de feu de cheminée, il faut couper le tirage de la cheminée, fermer portes et fenêtres, trappes et clés et appeler les pompiers sans attendre.

N'OUVREZ SURTOUT PAS LA PORTE DE L'APPAREIL. (APPEL D'AIR)

3 Instructions pour l'utilisateur

Le Fabricant décline toute responsabilité concernant les détériorations de pièces qui seraient causées par l'emploi d'un combustible non recommandé ou par toute modification de l'appareil ou de son installation.
N'utiliser que les pièces de rechange fournies par le fabricant

Tous les règlements locaux et nationaux, notamment ceux qui font référence à des normes nationales et européennes, doivent être respectés lors de l'utilisation de l'appareil.

«Ne pas utiliser l'appareil par temps doux»

Certaines conditions météorologiques (ex : brouillard et redoux) empêchent un tirage suffisant de la cheminée et peuvent être à l'origine d'asphyxie.

3.1 Combustible

CET APPAREIL N'EST PAS UN INCINÉRATEUR !

- Utiliser des bûches de bois dur d'au moins 2 ans de coupe et stockées dans un endroit abrité et ventilé.
- Utiliser du bois dur dégageant beaucoup de chaleur et produisant de bonnes braises (charme, chêne, frêne, érable, bouleau, orme, hêtre, etc.).
- Les grosses bûches doivent être fendues et coupées à la longueur d'utilisation avant d'être stockées. (Humidité < 20 %)

Combustible recommandé

- Bois de chauffage : Charme

Combustible de remplacement

- Bois de chauffage : Chêne, frêne, érable, bouleau, orme, hêtre, etc.

Combustibles interdits

TOUT CHARBON ET COMBUSTIBLE LIQUIDE !

- «Bois vert» ! Du bois vert ou trop humide diminue le rendement de l'appareil et provoque l'encrassement

des parois internes et du conduit d'évacuation (suie, bistre, goudron).

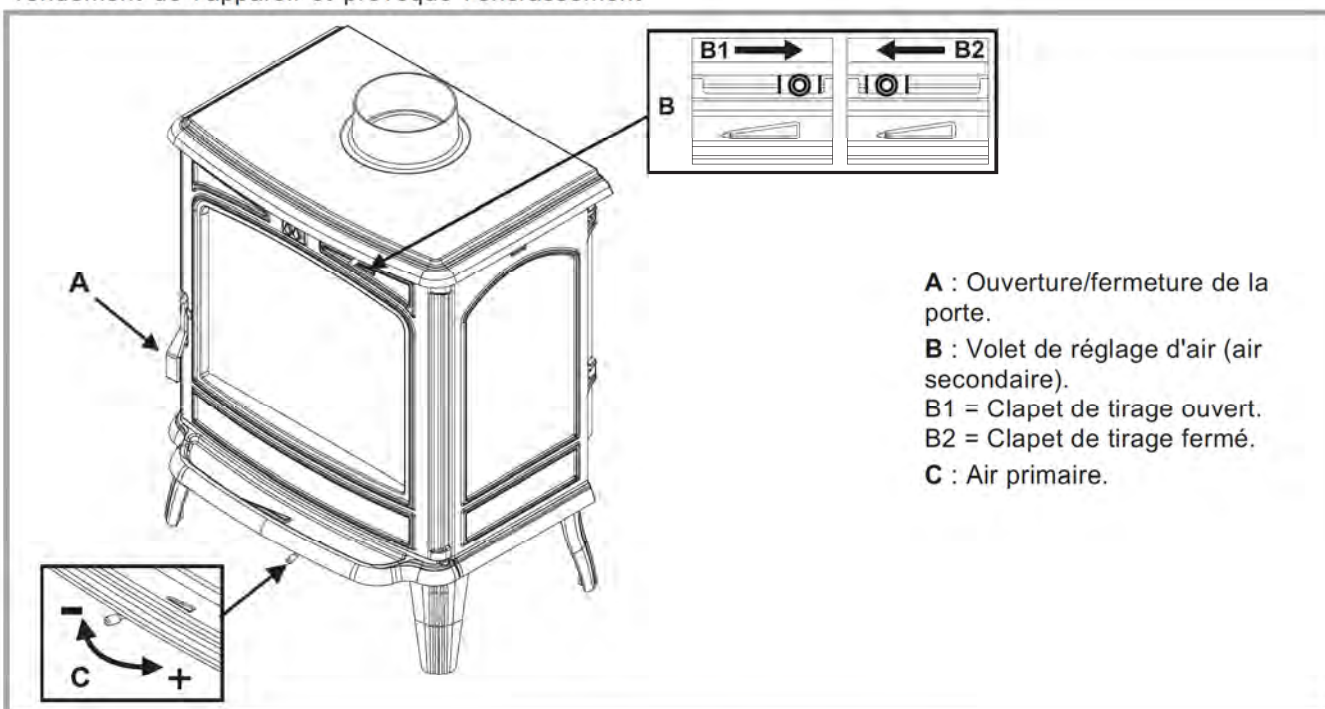
- «Bois récupéré» ! Traverse de chemin de fer, poteau télégraphique, chute de contre-plaqué ou d'aggloméré, palette, etc. La combustion de bois traité provoque rapidement l'encrassement de l'installation (suie, bistre, goudron), nuit à l'environnement (pollution, odeur) et provoque l'emballement du foyer avec surchauffe.

Attention ! «Bois vert» et «bois récupéré» peuvent provoquer un feu de cheminée.

3.2 Allumage

Figure 8

- Ouvrir en grand le volet d'air primaire (# C).
- Placer sur la grille du papier sec froissé (type journal), du petit bois très sec et quelques bûches de bois dur de petit diamètre.
- Allumer le papier et refermer la porte vitrée.
- Lorsque les braises sont bien vives, charger le foyer avec du combustible et refermer la porte et le volet d'allumage.
- Lors du premier allumage, le feu ne sera poussé que progressivement pour permettre aux différentes pièces de se dilater normalement et de se sécher.
- Lors du premier allumage, l'appareil peut émettre de la fumée et diffuser une odeur de peinture neuve. Ne pas s'en inquiéter et bien aérer la pièce pendant les premières heures de fonctionnement.
- Pour le chargement du foyer, ouvrir préalablement le clapet de tirage puis ouvrir doucement la porte vitrée sans faire d'appel d'air brutal, ce qui évite les émanations de fumées dans la pièce.



- A** : Ouverture/fermeture de la porte.
- B** : Volet de réglage d'air (air secondaire).
- B1** = Clapet de tirage ouvert.
- B2** = Clapet de tirage fermé.
- C** : Air primaire.

Figure 8 - Organes de manœuvre

3.3 Conduite de la combustion

- L'appareil doit fonctionner avec la porte vitrée et le volet d'allumage (rep.B) convenablement fermés.
- L'expérience vous montrera quelle position vous convient le mieux.
- L'appareil est équipé d'un système " vitre propre " par balayage de la vitre grâce à l'air secondaire. Le système est d'autant plus efficace que le volet est ouvert.

3.4 Chargement du combustible

- Pour le chargement du foyer, ouvrir préalablement le clapet de tirage puis ouvrir doucement la porte vitrée sans faire d'appel d'air brutal, ce qui évite les émanations de fumées dans la pièce.
- Les bûches doivent être placées sur les braises.
- Pour une allure soutenue, veiller à ce qu'il y ait toujours au moins 2 bûches sur le brasier. L'allure du foyer est meilleure lorsqu'il y a plusieurs bûches et qu'elles ne sont pas trop grosses.
- Pour une allure réduite (par exemple la nuit), choisir des bûches plus grosses.
- Après chargement, refermer la porte vitrée et le clapet de tirage. (rep. A, figure 8, page 8).

3.5 Décendrage

- Évacuer les cendres régulièrement.
- Ne jamais laisser les cendres s'amonceler jusqu'au contact de la grille, cela freinerait l'arrivée d'air primaire et le feu serait étouffé ; d'autre part, la grille ne serait plus refroidie et pourrait se détériorer.
- Évacuer les cendres lorsque le foyer est refroidi.
- Retirer le tiroir-cendrier à l'aide de l'outil fourni.
- Vider les cendres en prenant les précautions d'usage pour les braises incandescentes.

3.6 Entretien de la cheminée et ramonage

Très important : Afin d'éviter tout incident (feu de cheminée, etc.) les opérations d'entretien devront être réalisées régulièrement.

En cas d'usage fréquent de l'appareil, procéder à plusieurs ramonages mécaniques annuels du conduit d'évacuation et du conduit de raccordement à l'appareil.

En cas de feu de cheminée, il faut couper le tirage de la cheminée, fermer portes et fenêtres, trappes et clés et appeler les pompiers sans attendre.

N'OUVREZ SURTOUT PAS LA PORTE DE L'APPAREIL. (APPEL D'AIR)

La cheminée doit être impérativement vérifiée et nettoyée par un **spécialiste**.

3.7 Entretien du poêle

- L'appareil doit être nettoyé régulièrement ainsi que le conduit de raccordement et le conduit de fumées
- Ouvrir la porte vitrée et nettoyer toutes les parois de la chambre de combustion, nettoyer la grille de foyer.
- Le nettoyage des vitres sera réalisée lorsque l'appareil est froid avec un produit du commerce, approprié, Après nettoyage, rincer à l'eau claire. **Ne pas utiliser de nettoyeurs abrasifs.**
- La vitre en vitrocéramique résiste à une température de 750 °C, En cas de bris de verre, suite à une manoeuvre malhabile, il est déconseillé de remplacer les vitres cassées par un matériau autre que celui fourni par le fabricant.
- Toutes les pièces constituant l'habillage, peuvent être frottées à sec avec une brosse douce ou avec un chiffon légèrement humide.
- Vérifier l'absence d'obstruction avant un rallumage à la suite d'une longue période d'arrêt.
- L'appareil ne peut être utilisé sur un conduit de fumées desservant plusieurs appareils.
- Maintenir les grilles d'aération libres de toute obstruction
- Les chicanes doivent être enlevés régulièrement et tous les cendres ou dépôts nettoyés.
- On ne doit pas laisser s'accumuler les cendres.
- Les joints de porte doivent être vérifiés annuellement et remplacés.

3.8 Consignes de sécurité

Cet appareil produit de la chaleur et peut provoquer des brûlures par contact.

L'appareil peut encore **RESTER CHAUD** une fois éteint.

INTERDISEZ A VOS ENFANTS DE S'EN APPROCHER.

3.9 Causes de mauvais fonctionnement



: Ce signe vous recommande de faire appel à un professionnel qualifié pour effectuer ces opérations.

Situation	Causes probables	- Action
<i>Le feu prend mal. Le feu ne tient pas</i>	Bois vert ou trop humide	- Utiliser du bois dur d'au moins deux ans de coupe et ayant été stocké sous abri ventilé.
	Les bûches sont trop grosses	- Pour l'allumage, utiliser du papier froissé et du petit bois très sec. Pour l'entretien du feu, utiliser des bûches refendues.
	Bois de mauvaise qualité	- Utiliser du bois dur dégageant beaucoup de chaleur et produisant de bonnes braises (charme, chêne, frêne, érable, bouleau, orme, hêtre, etc...).
	Air primaire insuffisant	- Ouvrir en grand le volet d'air primaire. - Ouvrir la grille d'entrée d'air frais extérieure.
	Le tirage est insuffisant	<input checked="" type="checkbox"/> - Vérifier que le conduit n'est pas obstrué, effectuer un ramonage mécanique si nécessaire. <input checked="" type="checkbox"/> - Vérifier que le conduit de fumée est conforme.
<i>Le feu s'emballe.</i>	Excès d'air	- Fermer partiellement ou complètement les volets d'air.
	Le Tirage est excessif	<input checked="" type="checkbox"/> - Installer un modérateur de tirage.
	Bois de mauvaise qualité	- Ne pas brûler en continu, du petit bois, des fagots, des chutes de menuiseries (contreplaqué, palette, etc...).
<i>Emanation de fumées à l'allumage.</i>	Le conduit de fumée est froid	- Réchauffer le conduit en faisant brûler une torche de papier dans le foyer.
	La pièce est en dépression	- Dans les habitations équipées d'une VMC, entrouvrir une fenêtre donnant sur l'extérieur jusqu'à ce que le feu soit bien lancé.
<i>Emanation de fumées pendant la combustion.</i>	Le tirage est insuffisant	<input checked="" type="checkbox"/> - Vérifier la conformité du conduit de fumée et son isolation. <input checked="" type="checkbox"/> - Vérifier que le conduit n'est pas obstrué, effectuer un ramonage mécanique si nécessaire.
	Le vent s'engouffre dans le conduit	<input checked="" type="checkbox"/> - Installer un anti-refouleur sur le couronnement.
	La pièce est en dépression	<input checked="" type="checkbox"/> - Dans les habitations équipées d'une VMC, il est nécessaire d'installer une prise d'air extérieure complémentaire propre à la cheminée.
<i>Chauffage insuffisant.</i>	Bois de mauvaise qualité	- N'utiliser que le combustible recommandé.
	Mauvais brassage de l'air chaud de convection	- Vérifier le circuit de convection (grilles d'entrée, conduit d'air, grilles de diffusion). - Vérifier que les pièces voisines sont équipées de grille d'aération pour favoriser la circulation de l'air chaud.

4 Pièces détachées

Pour toute commande de pièces détachées, indiquer : le **type** et la **référence** de l'appareil y compris l'indice littéral de **couleur** (inscrit sur la plaque signalétique), la **désignation** et le **code** article de la pièce.

Exemple : Poêle bois “SAVOY MK2”, référence 134 08 09, couleur Y, dessus 352176 EF.

A = 134 08 09 Y ; B = 134 08 09 P ; C = 134 08 09 E : D = 134 08 09 C

N°	Code	Designation	Type.	A	B	C	D	Qté
1	100917	Axe de loquet.		A	B	C	D	01
2	100939	Axe		A	B	C	D	03
3	105006	Joint .	Ø 15.	A	B	C	D	1,60 m
4	105622	Brique		A	B	C	D	01
5	105623	Brique		A	B	C	D	01
6	105639	Brique arrière		A	B	C	D	01
7	105625	Brique		A	B	C	D	01
8	134253	Galet		A	B	C	D	01
9	134758	Goupille mecanindus	4 x 16	A	B	C	D	02
10	142881	Joint.		A	B	C	D	04
11	265602	Manette		A	B	C	D	01
12	166003	Ressort	11 x 15	A	B	C	D	01
13	179628	Tige de commande.		A	B	C	D	02
14	181607	Tresse de céramique.	Ø 9,5.	A	B	C	D	2,50 m
15	181632	Joint	Ø 6	A	B	C	D	1,30 m
16	188881	Verre céramique.	402 x 322 X 4	A	B	C	D	01
17	189103	Vis	2 7 x 8 x 6	A	B	C	D	02
18	189104	Vis	6 x 22	A	B	C	D	02
19	189825	Vis à bout plat.	M 5 x 6	A	B	C	D	01
20	205362	Habillage arrière		A	B	C	D	01
21	323217	Chicane		A	B	C	D	01
22	236138	Obturbateur		A	B	C	D	01
23	237406	Obturbateur		A	B	C	D	01
24	237427	Obturbateur		A	B	C	D	01
25	259015	Patte de fixation		A	B	C	D	04
26	262607	Écran		A	B	C	D	01
27	270402	Clapet d'air		A	B	C	D	01
29	300128 EF	Pied		A				04
29	300128 RH	Pied			B			04
29	300128 RP	Pied				C		04
29	300128 MK	Pied					D	04
30	300446 EF	Dessous		A				01
30	300446 RH	Dessous			B			01
30	300446 RP	Dessous				C		01
30	300446 MK	Dessous					D	01
31	301526 EF	Loquet de porte.		A				01
31	301526 RH	Loquet de porte			B			01
31	301526 RP	Loquet de porte				C		01
31	301526 MK	Loquet de porte					D	01
32	303718 EF	Tampon de buse		A				01
32	303718 RH	Tampon de buse			B			01
32	303718 RP	Tampon de buse.				C		01
32	303718 MK	Tampon de buse					D	01
33	303860 EF	Buse		A				01
33	303860 RH	Buse			B			01
33	303860 RP	Buse				C		01
33	303860 MK	Buse					D	01
34	306276 EF	Arrière de foyer.		A				01
34	306276 RH	Arrière de foyer			B			01
34	306276 RP	Arrière de foyer				C		01
34	306276 MK	Arrière de foyer					D	01
35	307443 EF	Grille de face		A	B	C	D	01
36	308711	Grille		A	B	C	D	01
37	310739 EF	Côté droit		A				01
37	310739 RH	Côté droit			B			01
37	310739 RP	Côté droit				C		01
37	310739 MK	Côté droit					D	01
38	310834 EF	Côté gauche		A				01

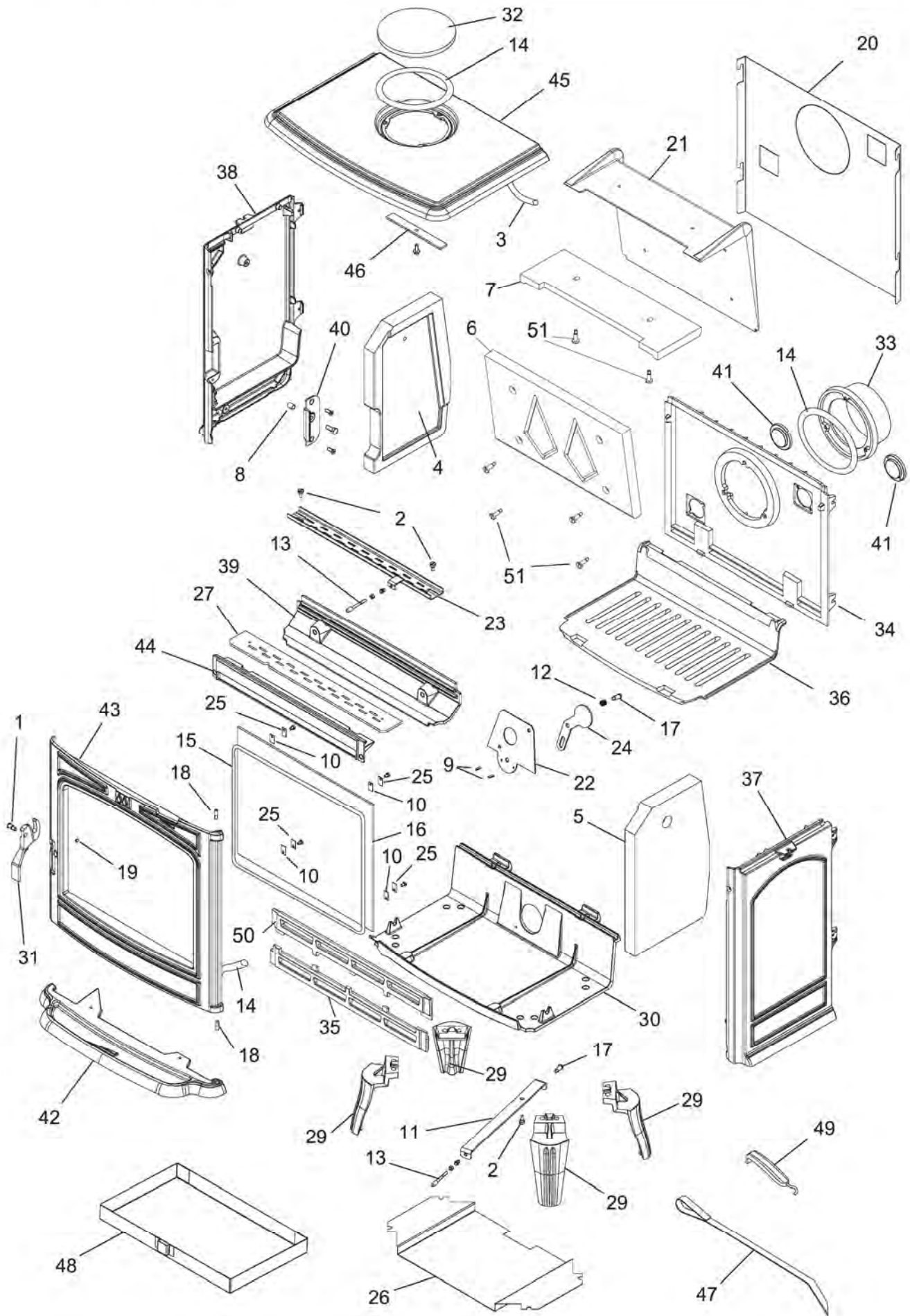


Figure 9 - Vue éclatée de l'appareil

A = 134 08 09 Y ; B = 134 08 09 P ; C = 134 08 09 E : D = 134 08 09 C

N°	Code	Designation	Type	A	B	C	D	Qté
38	310834 RH	Côté gauche			B			01
38	310834 RP	Côté gauche				C		01
38	310834 MK	Côté gauche					D	01
39	315615	Conduit d'air		A	B	C	D	01
40	324503 EF	Plaque d'obturation		A	B	C	D	01
41	325304 EF	Obturateur		A				02
41	325304 RH	Obturateur			B			02
41	325304 RP	Obturateur				C		02
41	325304 MK	Obturateur					D	02
42	327910 EF	Suppl. de dessous		A				01
42	327910 RH	Suppl. de dessous			B			01
42	327910 RP	Suppl. de dessous				C		01
42	327910 MK	Suppl. de dessous					D	01
43	331132 EF	Porte de foyer		A				01
43	331132 RH	Porte de foyer			B			01
43	331132 RP	Porte de foyer				C		01
43	331132 MK	Porte de foyer					D	01
44	332004	Conduit d'air		A	B	C	D	01
45	352176 EF	Dessus		A				01
45	352176 RH	Dessus			B			01
45	352176 RP	Dessus				C		01
45	352176 MK	Dessus					D	01
46	406816	Bride		A	B	C	D	01
47	415504 60	Tisonnier		A	B	C	D	01
48	624042	Cendrier		A	B	C	D	01
49	808001 ED	Poignée		A	B	C	D	01
50	307447 EF	Grille de face		A	B	C	D	01
51	101809	Bague	6 x 8	A	B	C	D	06

"La chaleur en toute confiance"

§ Certificat de garanties

* Garantie légale

Les spécifications, dimension et renseignements portés sur nos documents ne sont qu'indicatifs et s'engagent nullement le vendeur.

Dans un souci d'amélioration de nos matériels, toute modification jugée utile par nos services pourra intervenir sans préavis.

Les dispositions du présent certificat de garantie ne sont pas exclusives du bénéfice au profit de l'acheteur du matériel, concernant la garantie légale ayant trait à des défauts ou vices cachés, qui s'applique, en tout état de cause, dans les conditions des articles 1641 et suivants du code civil, et dans le pays où a été acheté le matériel.

* Garantie contractuelle

Nos matériels sont garantis contre les défauts et vices cachés sous condition :

- 1) de l'installation et de la mise au point de l'appareil par un installateur professionnel.
- 2) du respect des instructions données dans nos documents techniques, notices d'installation et de réglage.
- 3) de l'installation, de l'utilisation et de l'entretien de l'appareil réalisés conformément aux normes et législations en vigueur et aux indications des notices technique jointe à l'appareil.

Cette garantie porte sur le remplacement, en nos ateliers, des pièces reconnues défectueuses d'origine par notre service "contrôle garantie" : port et main d'œuvre à la charge de l'utilisateur. De

plus, si les réparations ou l'échange des pièces couvertes par la garantie se montrent trop onéreux par rapport au prix de l'appareil, décision de changer de réparer l'appareil appartiendra au vendeur.

Notre garantie est de 2 (deux) ans sur tous appareils exception faite des foyers et inserts pour lesquels notre garantie est de 5 (cinq) ans à l'exclusion de :

- 1) Les voyants lumineux, les fusibles, les résistances électriques, les ventilateurs.
- 2) les pièces d'usure ou en contact avec des températures importantes à savoir : soles et grilles foyères, plaques de fond, cendriers, peinture et traitements de surface des parties décoratives. Sont également exclus de cette garantie les joints et vitres.
- 3) Les avaries qui résulteraient de l'utilisation de l'appareil avec un combustible autre que celui précisé en nos notices.
- 4) les détériorations de pièces provenant d'éléments extérieur à l'appareil (refoulement de cheminée, effets d'orage, humidité, pression ou dépression non conforme, chocs thermique, coup de feu, etc.).
- 5) Les dégradations de pièces électriques, résultant de branchement et d'utilisation sur secteur dont la tension, mesurée à l'entrée de l'appareil, serait inférieure ou supérieure à 10% de la tension nominale de 220 volts.

* Exclusion de responsabilité

Dans l'hypothèse de fabrication d'un bien à la demande du client, notre responsabilité, en qualité de sous-traitant, ne pourra en aucun cas être engagée à l'égard du client ou des tiers pour défectuosité provenant de l'installation ou d'un défaut de conception du bien

☒ Nom et adresse de l'installateur :
.....

☎ Téléphone :

☒ Nom et adresse de l'utilisateur :
.....

Date de la mise en service : / /

Référence de l'appareil : 134 08 09

Couleur : Y P E C

Numéro de série :

Ce certificat est à compléter et à conserver soigneusement par l'utilisateur.
En cas de réclamation, faire une copie dûment remplie et l'adresse à :

SAVOY MK2 ELEGANCE

Houtkachel

Réf. 134 08 09

Vermogen : 8 kW
DIN EN 13210 : 2005-10



Presentatie van het materiaal

Voorschriftenvoor de installateur

Instructiesvoor de gebruiker

Wisselstukken

Waarborgcertificaat

Document n°1274-7 ~ 07/06/2010



Gebruiksaanwijzing

tebehouden door de
gebruikervoornadere
consultatie.

FRANCO BELGE ♦♦

"La chaleur en toute confiance"

127^{ième} RIF,15
BE 5660 MARIEMBOURG

Materiaaldatzondervoorafgaandberichtgewij
zigdkanworden.
Niet verbindend document.

FRANCO BELGE feliciteert u met uw keuze.

FRANCO BELGE, garandeert de kwaliteit van zijn apparaten en doet de belofte zijn klanten tevreden te stellen.

Steunend op meer dan 80 jaar knowhow, gebruikt FRANCO BELGE de meest geavanceerde technologieën voor het ontwerp en de fabricage van een volledig assortiment verwarmingsapparaten.

Dit document zal u helpen uw apparaat zo te installeren dat het optimaal functioneert, voor uw comfort en uw veiligheid.

INHOUD

Presentatie van het materiaal bladz. 3

Verpakking bladz. 3	Beschrijving van het toestel bladz. 3
Algemene kenmerken bladz. 3	Werkingsprincipe bladz. 3

Voorschriften voor de installateur bladz. 4

Waarschuwing voor de gebruiker bladz. 4	De rookafvoerleiding bladz. 5
De stookplaats bladz. 4	Aansluitleiding bladz. 6
Montage van de afvoerbuis bladz. 4	Verificatie voor de inwerkingstelling bladz. 6
Rookuitlaat langs boven bladz. 4	Onderhoud van de schoorsteen bladz. 6
Rookuitlaat langs achter bladz. 4	

Instructies voor de gebruiker bladz. 7

Brandstof bladz. 7	Onderhoud van de schoorsteen bladz. 8
Ontsteking bladz. 7	Onderhoud van de kachel bladz. 8
Regeling van de verbranding bladz. 8	Veiligheidsvoorschriften bladz. 8
Ontassing bladz. 8	Reden van een slechte werking bladz. 9

Wisselstukken bladz. 11

Dit toestel werd ontworpen om hout of kolen te verbranden in alle veiligheid
OPGEPAST
een slechte installatie kan ernstige gevolgen veroorzaken.
Het wordt aangeraden een geschoold vakman in de arm te nemen voor de installatie
en voor de regelmatige servicebeurten.

1 Presentatie van het materiaal

1.1 Verpakking

1 pak : Kachel

1.2 Algemene kenmerken

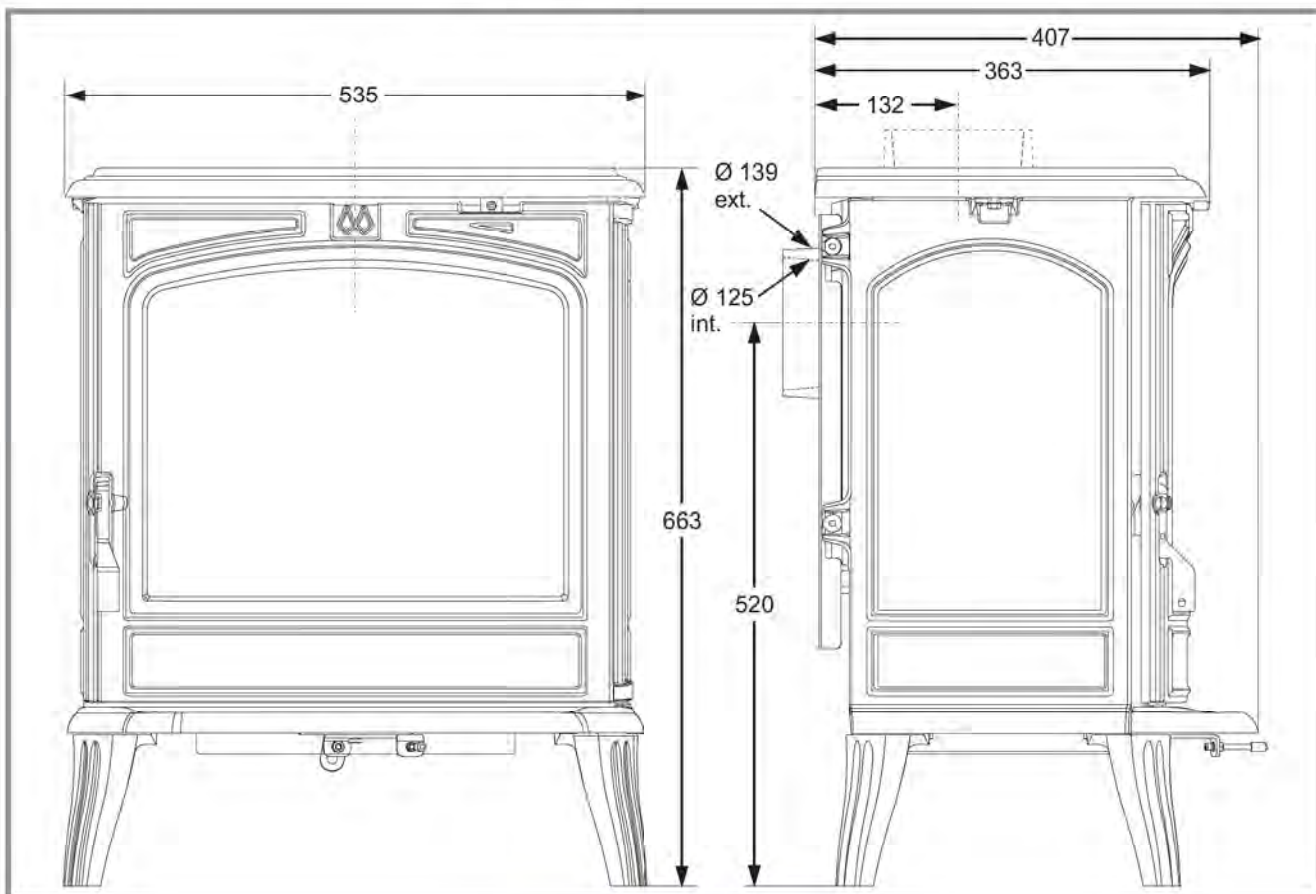
Referentie	134 08 09
Normen DIN EN 13240 : 2005-10	
Nuttig afmetingen haard gem	
Breedte mm	429
Diepte mm	201
Hoogte mm	365
Inhoud asbak. liter	6
Gewicht kg	135
Onderdruk op de schoorsteen nodige Pa	12
Afmeting van de houtblokken	
Lengte mm	40
Nuttig nominaal vermogen. kW	8
Rendement. %	78
Co (13% O2). %	0,30

1.3 Beschrijving van het toestel

- Hout kachel, overeenkomstig **DIN EN 13240 : 2005-10**
- Verwarmings apparaat dat met tussenpozen werkt.
- Detachable flue spigot for rear or top chimney connection.
- Laadvenster met zijwaartse opening, uitgerust met een glasceramische ruit waardoor u het hout kunt zien verbranden.
- Adjustable air control for controlling the burning rate.
- Grote aslade.

1.4 Werkingsprincipe

Dit toestel is een apparaat dat alleen met een gesloten deur kan werken. De verspreiding van de warmte gebeurt door uitstraling langs de ruit en door convectie langs de bovenkant van de toestel.



Figuur 1 - Afmetingen in mm

2 Voorschriften voor de installateur

2.1 Waarschuwing voor de gebruiker

Alle lokale en nationale voorschriften, met name de voorschriften die verwijzen naar de nationale en Europese normen, moeten bij de installatie van dit toestel worden nageleefd.

Deze installatie zal, in ieder geval moeten beantwoorden aan de technische reglementering volgens en aan de gebruiksaanwijzing die verplichtend dit toestel begeleidt.

Een slecht geïnstalleerde kachel kan ernstige incidenten veroorzaken (schoorsteenbrand, ontbranding van isolatiemateriaal op basis van plastic in wanden enz...).

Degene die de montageinstructies niet aanhoudt is daar zelf aansprakelijk voor.

De aansprakelijkheid van de Fabrikant is beperkt tot de levering van het materiaal.

Degene die de montageinstructies niet aanhoudt is daar zelf aansprakelijk voor.

De aansprakelijkheid van de Fabrikant is beperkt tot de levering van het materiaal.

2.2 De stookplaats

Ventilatie : Voor een goede werking met natuurlijke trek, controleer dat er genoeg lucht die nodig is voor de verbranding aanwezig is in het vertrek waar de kachel zich bevindt. In dat geval bevindt de woning zich in een lichte onderdruk en dient er aan de buitenzijde behalve de schoorsteen een extra luchtinlaatsysteem geplaatst te worden dat **niet afgesloten** kan worden en een doorsnede heeft van minstens 50 cm².

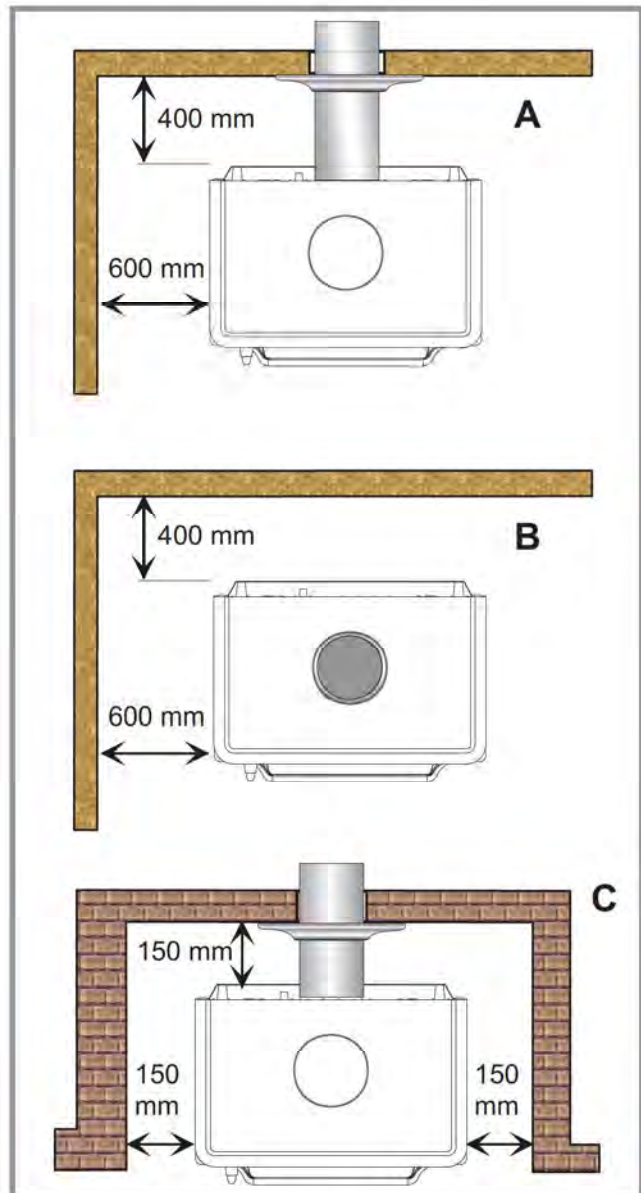
Plaats van het apparaat : Kies een plaats in het midden van de woning zodat de warme convectielucht goed in het belangrijkste vertrek verdeeld wordt. De verspreiding van de warme lucht naar de andere vertrekken gebeurt via de tussendeuren. Deze onderdelen moeten een onderdruk hebben of voorzien zijn van niet afstelbare ventilatieroosters die zodanig geplaatst dienen te worden dat zij **niet verstopt kunnen raken**, teneinde de circulatie van warme lucht te bevorderen.

Vloer en wanden : Kontroleren dat de vloer het gewicht kan verdragen van de totale last bestaande uit de toestel. Zorg ervoor dat zij niet bestaan uit of bedekt zijn met ontvlambaar materiaal of verslechteren onder invloed van de warmte (behang, tapijt, lambrisering, lichte wanden met isolatie op basis van plastic).

Let goed op dat u genoeg ruimte vrijlaat ten opzichte van wanden van ontvlambaar materiaal. (A en B, fig. 2) aan de wanden in niet-brandbaar materiaal (C, fig. 2), plaats geen brandbare voorwerpen, gordijnen, behang etc... rondom het apparaat.

2.3 Montage van de afvoerbuïs

De afvoerbuïs maakt het gebruik van buïzen Ø 125 mm of Ø 139 mm mogelijk naar gelang dat de aansluiting plaatsvindt aan de binnenkant of de buitenkant van de afvoerbuïs.



Figuur 2 - Minimale veiligheidstafstand

2.4 Rookuitlaat langs boven

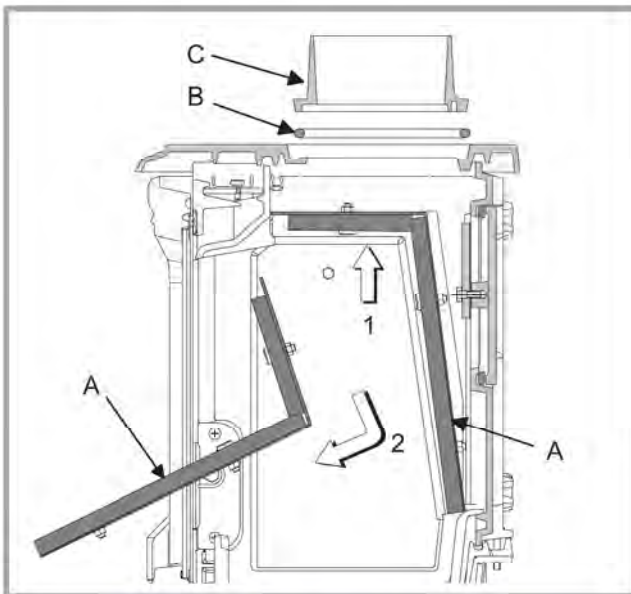
Figuur 3

- Op voorhand de keerplaat uitnemen (A).
- In de fabriek wordt de pijpmond van het toestel gemonteerd voor een rookuitlaat langs boven.
- Niet de bovenkant uiteennemen.
- De dichtingskoord (B) in de gleuf plaatsen en de buis (C) hechten bij middel van de schroeven en ringen die op het bovenste geleverd werden.
- De keerplaat opnieuw op haar plaats zetten (A).

2.5 Rookuitlaat langs achter

Figuur 4

- Niet de bovenkant uiteennemen.
- De keerplaat (A) uitnemen.
- De achtermantel afnemen (F).



Figuur 3 - Rookuitlaat langs boven

- Gesneden de plaats van het vertrek gerookt (figuur 5).
- De buis (C) demonteren.
- Plaats de dichting (B) voor de ondoordringbaarheid in de vernauwing en stopdeksel (D) er de houder (E) waterdicht in vast.
- Plaats de dichting (B) voor de ondoordringbaarheid in de vernauwing en buis (C), waterdicht in vast.
- Zet het achterste warmtescherm weer terug (F).

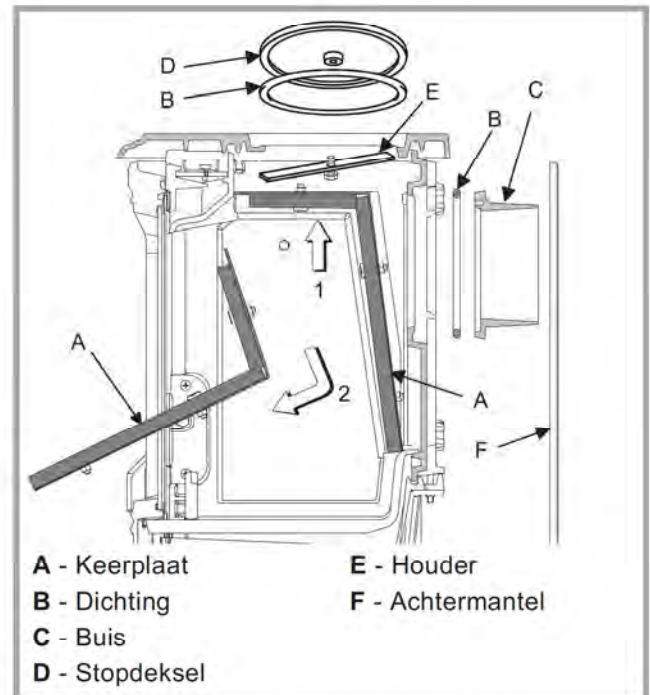
De keerplaat opnieuw op haar plaats zetten.

2.6 De rookafvoerleiding

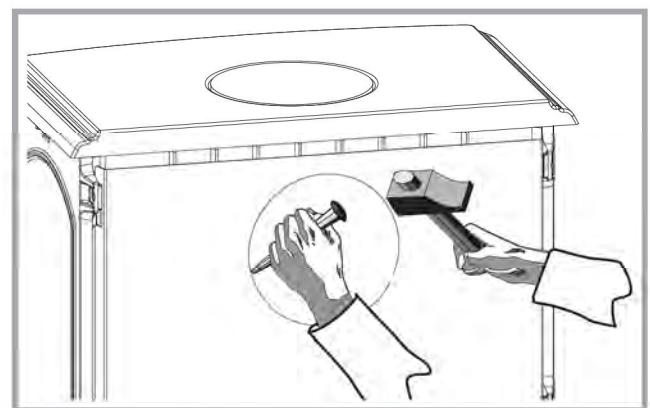
De afvoerleiding moet overeenkomen met de geldende reglementaire teksten en regels van het vak.

Bestaande leiding :

- Het kanaal moet in goede staat verkeren en genoeg trek mogelijk maken (Zie tabel bladzijde 3).
- De leiding moet overeenkomen met het gebruik dat men ervan gaat doen, zo niet zal de leiding verbuisd moeten worden.
- De leiding moet zuiver zijn en regelmatig onderhouden worden ; de schoorsteen vegen met een metalische borstel “Schoorsteenvegersragelbol” om het roet te verwijderen en het teer los te maken.
- De leiding moet een voldoende thermische isolatie hebben : een leiding waarvan de binnenwanden koud zijn maakt de thermische trek onmogelijk en veroorzaakt condensatie.
- De rookleiding moet absoluut dicht zijn en van normale en onveranderlijke doorsnede zijn (bijvoorbeeld 2,5 dm²). Een leiding die te breed is kan de thermische trek vernietigen.
- De leiding mag maar op één enkel toestel verbonden worden.
- De leiding moet 4 tot 5 m hoog zijn en moet 40 cm boven het dak van het huis uitkomen of van ook welk ander gebouw dat ten minste op 8 m van de schoorsteen staat.
- In geval van een terras of van een dak waarvan de helling onder de 15° is, moet het buitenkomende deel van de schoorsteen ten minste 1,20 m hebben.



Figuur 4 - Rookuitlaat langs achter



Figuur 5 - Uitsnijden van de brandplaat

- Een bekroning van de schoorsteen mag de trek niet verminderen.
- Indien de schoorsteen neiging heeft tot terugslaan, in geval van zijn situatie tegenover aangrenzende hindernissen, zal een antineerslagtoestel op de uitgang moeten geplaatst worden ofwel zal de schoorsteen verhoogd moeten worden.
- Als de depressie van de schoorsteen overdreven is, zal er een trekbreker geplaatst moeten worden dient zichtbaar en toegankelijk te zijn.

Rookleiding bestaat nog niet :

- De leiding van de schoorsteen mag niet op het apparaat rusten.
- De leiding moet verwijderd worden van alle brandbare materialen (timmerwerk, schrijnwerk, lichte wanden...).
- De leiding moet een mechanische reiniging veroorloven.

2.7. Sluidruk van de deur

Figuur 6, bladz. 6

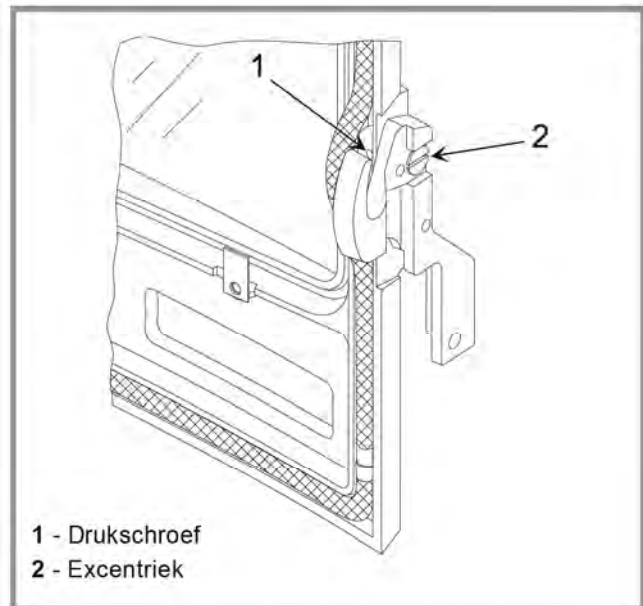
De sluitgrendel draait op een excentriek vastgelegd door een drukschroef.

- De drukschroef losdraaien **1**.
- De excentriek in de gewenste stand richten **2**.
- De drukschroef opnieuw vastdraaien **1**.

2.8 Aansluitleiding

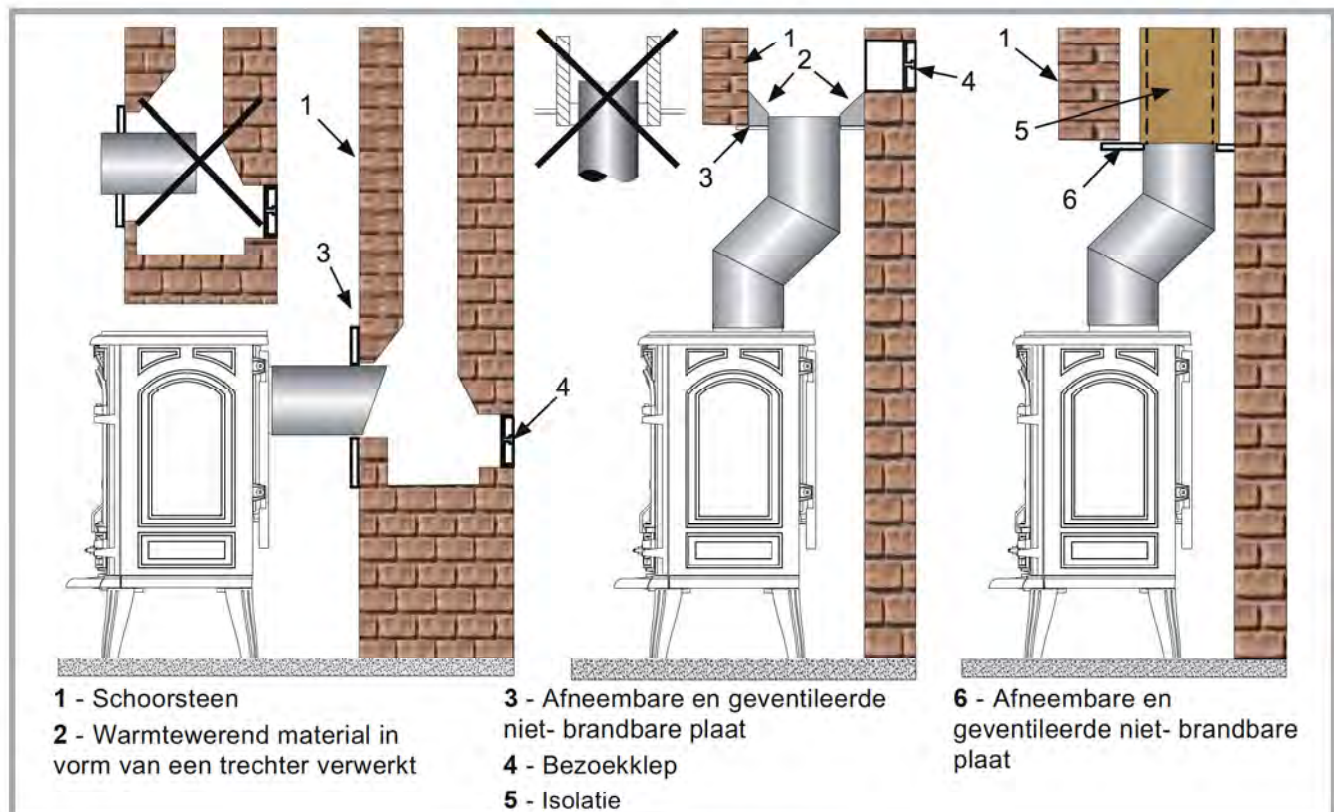
- De schoorsteenaansluiting moet overeenkomen met de geldende reglementaire teksten en regels van het vak.
- Het apparaat moet zo dicht mogelijk bij de schoorsteen geplaatst worden.
- Het apparaat moet op het rookkanaal aangesloten worden met erkende rookbuizen die bestemd zijn tegen verbrandingsproducten (bijvoorbeeld : roestvrij staal, geëmailleerd plaatijzer...).
- De diameter van de buizen mag niet kleiner zijn dan de diameter van de uitlaatpijp van het apparaat. Als dat wel het geval is moet de verloopkoppeling een diameter hebben die net iets kleiner is dan de diameter van de uitlaatpijp en zo ver mogelijk van de verbinding op het apparaat geplaatst worden.

- De aansluiting kan verticaal plaatsvinden op een kanaal dat onder het plafond uitkomt of horizontaal plaatsvinden op een kanaal dat van de vloer vertrekt.
- De inpassing van de verbindingspijp op de uitlaatpijp van het apparaat en op het rookkanaal moet afdichtend zijn.
- Voor de woningen die uitgerust zijn met een mechanische gecontroleerde ventilatie moet de dichtheid de extracteur beletten van de roken uit de leiding te zuigen.
- De verbindingspijp en de eventuele trekregelaar moeten zichtbaar en toegankelijk zijn en geveegd kunnen worden.



1 - Drukschroef
2 - Excentriek

Figuur 6 - Sluitdruk van de deur



1 - Schoorsteen
2 - Warmtewerend materiaal in vorm van een trechter verwerkt

3 - Afneembare en geventileerde niet-brandbare plaat
4 - Bezoekklep
5 - Isolatie

6 - Afneembare en geventileerde niet-brandbare plaat

Figuur 7 - Aansluitleiding

2.9 Verificatie voor de inwerkingstelling

Kontroleren dat de ruiten niet beschadigd zijn.

U ervan vergewissen, dat de rookdoorgangen niet verstopt worden door delen van de verpakking of door edemonteerde stukken.

Kontroleren dat de dichtheid van het rookkanaal in goede staat is.

Noteren :

als het om een streng in keramische koord, is het geschikt voor consumptie en dus gebrach o m door de gebruiker veranderd te worden.

Kontroleren dat de deur goed sluit.

Kontroleren dat de uitneembare stukken op hun plaats staan.

Opmerking: het betreft een keramisch glasvezel koord.

Het is een verbruiksgoed en zal dus op den duur door de gebruiker vervangen moeten worden.

2.10 Onderhoud van de schoorsteen

Zeer belangrijk ! en einde alle incidenten te vermijden (schoors teenvuur enz...), zullen de onderhouds-operaties regelmatig moeten gebeuren. De leiding moet zuiver zijn en regelmatig onderhouden worden ; de schoorsteen vegen met een metalische orstel “Schoorsteenvegersragelbol” om het roet te verwijderen en het teer los te maken.

In geval van brand in de schoorsteen moet de trek van hiervan onderbroken worden, moeten ramen en deuren, luiken en sleutels gesloten worden.

OPEN VOORAL NIET DE DEUR VAN HET APPARAAT (SCHOORSTEENTREK)

3 Instructies voor de gebruiker

De waarborg wordt niet toegekend indien er stukken beschadigd worden ingevolge het gebruik van een niet overeenkomstige brandstof of ingevolge een modificatie op het toestel of de installatie. **Gebruik uitsluitend door de fabrikant geleverde reserveonderdelen.**

Alle lokale en nationale voorschriften, met name de voorschriften die verwijzen naar de nationale en Europese normen, moeten bij het gebruik van dit toestel worden nageleefd.

“De kachel bij zacht weer niet gebruiken”.

Bij zekere weersomstandigheden (o.a. mist en kwakkelweer) trekt de schoorsteen slecht en is er kans op verstikking.

3.1 Brandstof

DIT TOESTEL IS GEEN VERBRANDINGSOVEN !

- Gebruik blokken van hard hout dat minstens 2 jaar geleden werd gekapt en dat op een beschutte en geventileerde plaats werd bewaard.
- Gebruik hard hout dat veel warmte voortbrengt en goede kooltjes maakt (haagbeuk, eikenhout, essenhout, ahornhout, berkenhout, iepenhout, beukenhout, enz.).
- Grote blokken moeten doorgehakt en op maat gemaakt worden voordat u ze opslaat (Luchtvochtigheid < 20%).

Aanbevolen brandstof

- Brandhout : Haagbeuk.

Vervangende brandstof

- Brandhout : eikenhout, essenhout, ahornhout, berkenhout, iepenhout, beukenhout, enz.

Verboden brandstoffen !

• ALLE STEENKOLEN EN BRANDOLIE !

“Groen hout”. Groen of te vochtig hout vermindert het rendement van het apparaat en vervuult de binnen wanden en het rookkanaal (roet,bister,teer).

“Recuperatiehout” ! Treinbielzen, telegraafpalen, stukjes spaanplaat of hardboard, pallets, enz. De verbranding van bewerkt hout vervuult de installatie snel (roet, bister, teer, ...), schaadt het milieu (vervuiling, stank, ...) en veroorzaakt het doorslaan van de vuurhaard met oververhitting.

Warning ! Green wood and recovered wood can cause a chimney fire.

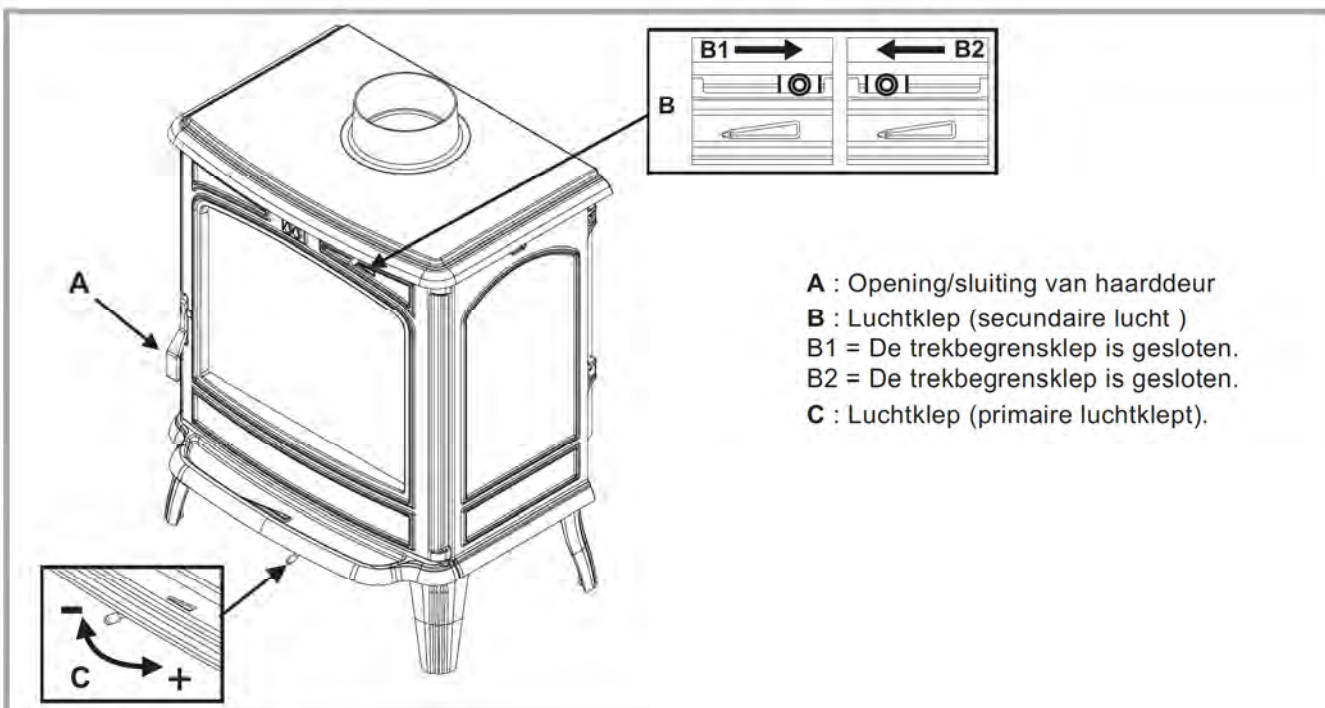
3.2 Ontsteking

Figuur 8

- De klep van primaire lucht volledig openen (# C).
- Place on the grate on scrunched up paper, some brushwood and some hardwood of small diameter.
- Steek het papier aan en doe de glasdeur weer dicht.
- Als de kooltjes goed rood zijn, vult u de vuurhaard met brandstof en sluit u de deur en het aansteekluik.
- Bij het eerste gebruik, voert u het vuur langzaam op zodat de verschillende onderdelen zich normaal kunnen uitzetten en drogen.

Als u hem voor het eerst aansteekt kan de toestel rook en een geur van nieuwe verf veroorzaken. Dit mag u niet verontrusten en u moet het vertrek tijdens de eerste uren gebruik goed luchten.

Voor het laden van de haard, eerst de trekregelklep openen, langzaam de haarddeur openen ten einde geen brutale luchttek te veroorzaken, dit vermeidt uitdampingen in de plaats.



- A** : Opening/sluiting van haarddeur
- B** : Luchtklep (secundaire lucht)
- B1** = De trekbegrensklep is gesloten.
- B2** = De trekbegrensklep is gesloten.
- C** : Luchtklep (primaire luchtklept).

Figuur 8 - Bedieningsonderdelen

3.3 Regeling van de verbranding

- Het apparaat moet werken met de deuren en het aansteekluik gesloten (# B).
- U zult zelf bemerken welke stand u het beste schikt.
- De kachel is uitgerust met een "schoon venster" systeem waarbij de secundaire lucht langs de binnenkant van het venster scheert, zodat geen roet afgezet kan worden. Het systeem is veel efficiënter dan wanneer kleppen/schuiven open staan.
- Lading van de brandstof.
- Voor het laden van de haard, eerst de trekregelklep openen, langzaam de haarddeur openen ten einde geen brutale luchtstroom te veroorzaken, dit vermeidt uitdampingen in de plaats.
- De houtblokken moeten op de gloeiende kooltjes geplaatst worden.
- Voor een versterkte werking, ervoor zorgen dat er altijd 2 houtblokken op de gloeiende kool liggen. De gang van de haard is beter wanneer er meerdere houtblokken in liggen die niet te dik zijn.
- Voor een verminderde werking (bij voorbeeld voor de nacht), dikkere houtblokken kiezen (# A, figuur 8).

3.4 Ontassing

- U verwijdert de as elke dag.
- Nooit de assen in de asbak tot aan de rooster laten opgaan ; deze zouden van onder kouder worden en snel beschadigingen ondergaan.
- De assen verwijderen wanneer de kachel koud is.
- De la-asbak terugtrekken met behulp van het geleverde werktuig.
- Wanneer men de asbak ledigd, oppassen met de gloeikolen en de nodige voorzorgen nemen.

3.5 Onderhoud van de schoorsteen

Zeer belangrijk ! Ten einde alle incidenten te vermijden (schoors teenvuur enz...), zullen de onderhouds-operaties regelmatig moeten gebeuren.

In geval van veelvuldig gebruik van het toestel, de rookleiding en de aansluitbuis meerdere malen per jaar reinigen.

In geval van brand in de schoorsteen moet de trek van hiervan onderbroken worden, moeten ramen en deuren, luiken en sleutels gesloten worden.

**OPEN VOORAL NIET DE DEUR VAN HET
APPARAAT (SCHOORSTEENTREK)**

De schoorsteen dient verplicht door een deskundige gereinigd en nagekeken te worden.

3.6 Onderhoud van de kachel

- Het apparaat moet regelmatig schoongemaakt worden, evenals de aansluitleidingen en de rookgasbuis.
- De deur openen, alle wanden van de verbrandingskamer reinigen, de grondrooster reinigen.
- De glas haarddeur kan schoongemaakt worden met een doekje en een aangepast reinigingsmiddel.
- Dit moet gebeuren als het apparaat koud is. Na het schoonmaken, spoelt u met zuiver water. Gebruik geen schuurmiddelen.
- De glaskeramische ruit is bestend tegen temperaturen tot 750°C. Als het glas per ongeluk breekt, raden wij u af de gebroken ruit te vervangen door een ander materiaal, dan dat van de fabrikant.
- Alle onderdelen van de bekleding kunnen gereinigd worden met een zachte borstel of met een vochtig doekje. Als er condensatie plaats vindt of water gemorst wordt, moeten de betrokken gedeeltes schoongemaakt worden, voordat zij opdrogen.
- Check that there are no obstructions before relighting after a long period of disuse.
- Het apparaat kan niet gebruikt worden met een rookgasbuis waarop ook andere apparaten zijn aangesloten.
- Het verlichtingsrooster steeds vrij houden.
- De Keerplaat verwijderd moet worden geregeld, verwijderd alle as deposito's.
- Wij mogen niet toestaan dat de ophoping van as deposito's.
- De deur zeehonden moeten jaarlijks worden gecontroleerd en vervangen.

3.7 Veiligheidsvoor-schriften

Deze kachel is een toestel dat warme uitstraalt en kan door zijn contact verbrandingen veroorzaken.

Ook als de kachel ge-doofd is, kan hij nog een tijd heet blijven.

**VERBOD DUS AAN DE KINDEREN VAN ER TE
DICHTBIJ TE KOMEN.**

3.8 Reden van een slechte werking



: Dit teken raadt u aan een beroep te doen op een vakman om deze handelingen uit te voeren.

<i>Situatie</i>	Waarschijnlijke redenen	Aktie
<i>Moeilijkheden met de ontsteking. Het vuur blijft niet branden</i>	Groen of te vochtig hout	- Gebruik hard hout dat minder dan twee jaar geleden werd gekapt en op een beschutte geventileerde plaats werd bewaard.
	De houtblokken zijn te dik	- Voor de ontsteking, gebruikt men papier en zeer droog klein hout. Voor het onderhoud van het vuur, gebruikt men houtblokken die gespleten zijn.
	Hout van slechte kwaliteit.	- Gebruik hard hout dat veel warmte voortbrengt en goede kooltjes maakt (haagbeuk, eikenhout, essenhout, ahornhout, berkenhout, iepenhout, beukenhout, enz.).
	Primaire lucht niet voldoende	- De klep van primaire lucht volledig openen. - De rooster voor frisse buitenlucht openen.
	De trek is niet voldoende <input checked="" type="checkbox"/>	- Kontrolleren dat de leiding niet verstopt is, indien nodig een mechanische reiniging uitvoeren. - Kontrolleren dat de rookleiding overeenkomstig is.
<i>Het vuur loopt dol op</i>	Te veel lucht	- Kontrolleren dat de ontstekingsluik sluiten is. - Gedeeltelijk of volledig de primaire luchtklep sluiten.
	De trek is te hevig <input checked="" type="checkbox"/>	- Een trekbreker plaatsen.
	Hout van slechte kwaliteit	- Niet in continu kleine houtstukjes, takkenbossen, shrijnwerkerijafval verbranden (triplex-hout, paletten, enz...).
<i>Roken bij de ontsteking</i>	De rookleiding is koud	- De rookleiding verwarmen door een fakkel papier te verbranden in de haard.
	De plaats is in depressie	- In de woningen uitgerust met een mechanisch gecontroleerde ventilatie, een venster lichtjes openen die buiten geeft todat het vuur goed brandt.
<i>Rook komt uit het toestel gedurende de verbranding</i>	De trek is onvoldoende <input checked="" type="checkbox"/>	- Kontrolleren dat de schoorsteen overeenstemt met de normen en haar isolatie. - Kontrolleren dat de leiding niet verstopt is, een reiniging uitvoeren indien nodig.
	De wind stroomt in de leiding <input checked="" type="checkbox"/>	- Een antiterugslagsysteem op de bekroning monteren.
	De plaats is in depressie <input checked="" type="checkbox"/>	- In de woningen uitgerust met een mechanische gecontroleerde ventilatie, is het noodzakelijk van een buitenluchtopnemingsklep te installeren voor het toestel alleen.
<i>Onvoldoende verwarming</i>	Hout van slechte kwaliteit	- Aanbevolen brandstof gebruiken.
	Slechte mengeling van de warme konvektielucht	- De omloop controleren van de konvektie (ingangroosters, luchtleiding, diffusieroosters). - Kontrolleren dat de naastaande plaatsen uitgerust zijn met aeratioosters ten einde de circulatie van de warme lucht te begunstigen.

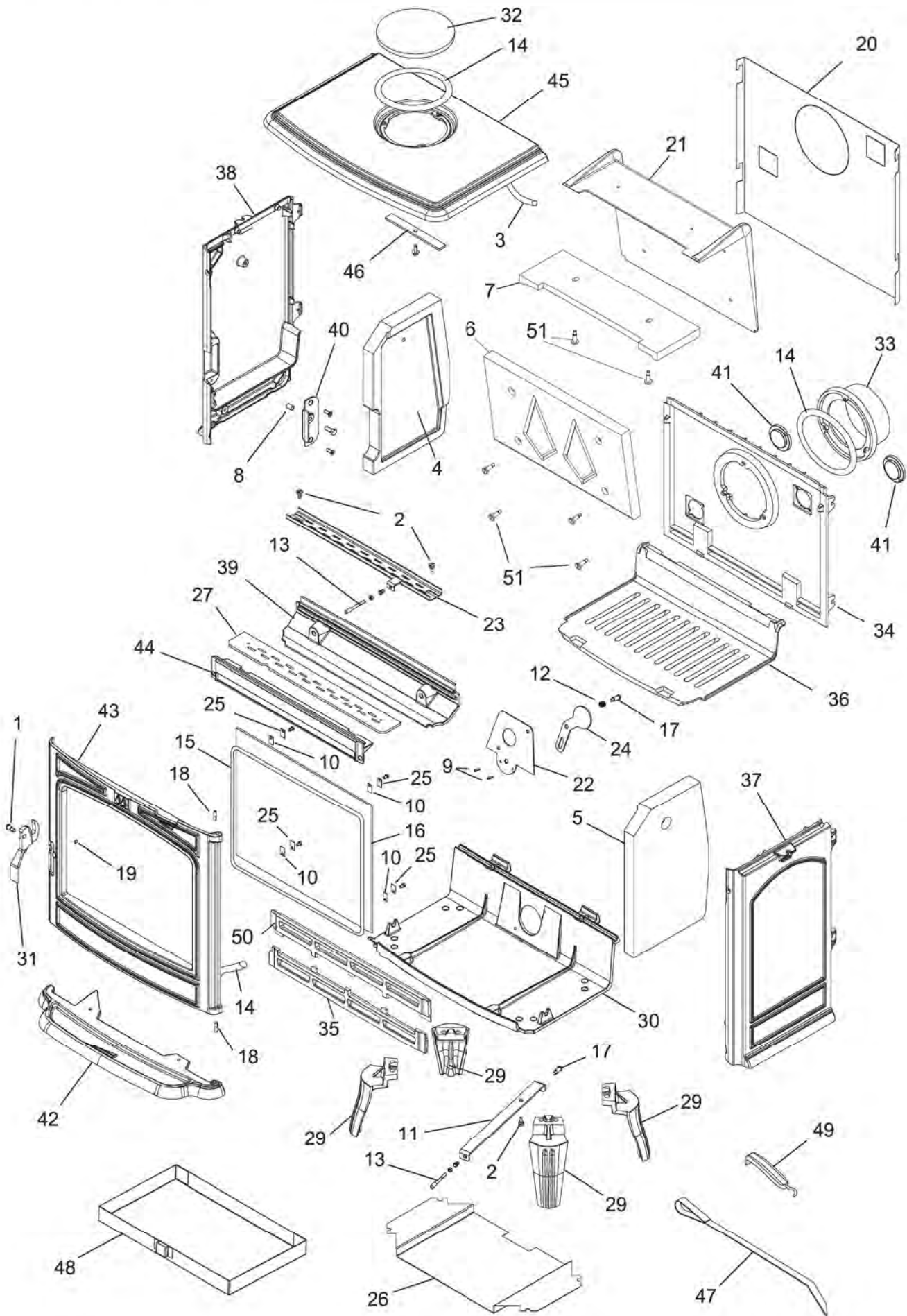
4 Wisselstukken

Voor iedere bestelling van wisselstukken, het volgende aanduiden : het **type** en **referentie** van het toestel en de **kleurcode** (staat vermeld op aanduidingsplaatje), de **beschrijving** en het **codenummer** van het stuk.

Bijvoorbeeld : Houkachel “Savoy MK2”, ref. 134 08 09, kleurcode Y, bovenplaat 352176 EF.

A = 134 08 09 Y ; B = 134 08 09 P ; C = 134 08 09 E : D = 134 08 09 C

N°	Code	Beschrijving	Type	A	B	C	D	Aantal
1	100917	As		A	B	C	D	01
2	100939	As		A	B	C	D	03
3	105006	Dichting	Ø 15	A	B	C	D	1,60 m
4	105622	Steunplaat		A	B	C	D	01
5	105623	Steunplaat		A	B	C	D	01
6	105639	Achterplaat		A	B	C	D	01
7	105625	Steunplaat		A	B	C	D	01
8	134253	Rollertje		A	B	C	D	01
9	134758	Stift	4 x 16	A	B	C	D	02
10	142881	Dichting		A	B	C	D	04
11	265602	Handvat		A	B	C	D	01
12	166003	Veer	11 x 15	A	B	C	D	01
13	179628	Bedieningstang		A	B	C	D	02
14	181607	Dichting	Ø 9,5	A	B	C	D	2,50 m
15	181632	Dichting	Ø 6	A	B	C	D	1,30 m
16	188881	Keramisch ruitje	402 x 322 X 4	A	B	C	D	01
17	189103	Vijs	27 x 8 x 6	A	B	C	D	02
18	189104	Vijs	6 x 22	A	B	C	D	02
19	189825	Vijs	M 5 x 6	A	B	C	D	01
20	205362	Achtermantel		A	B	C	D	01
21	323217	Keerplaat		A	B	C	D	01
22	236138	Afschermplaat		A	B	C	D	01
23	237406	Afschermplaat		A	B	C	D	01
24	237427	Afschermplaat		A	B	C	D	01
25	259015	Hechtingspoot		A	B	C	D	04
26	262607	Scherm		A	B	C	D	01
27	270402	Luchtklep		A	B	C	D	01
29	300128 EF	Poot		A				04
29	300128 RH	Poot			B			04
29	300128 RP	Poot				C		04
29	300128 MK	Poot					D	04
30	300446 EF	Voetstuk		A				01
30	300446 RH	Voetstuk			B			01
30	300446 RP	Voetstuk				C		01
30	300446 MK	Voetstuk					D	01
31	301526 EF	Klink		A				01
31	301526 RH	Klink			B			01
31	301526 RP	Klink				C		01
31	301526 MK	Klink					D	01
32	303718 EF	Stopdeksel		A				01
32	303718 RH	Stopdeksel			B			01
32	303718 RP	Stopdeksel				C		01
32	303718 MK	Stopdeksel					D	01
33	303860 EF	Buis		A				01
33	303860 RH	Buis			B			01
33	303860 RP	Buis				C		01
33	303860 MK	Buis					D	01
34	306276 EF	Achterplaat		A				01
34	306276 RH	Achterplaat			B			01
34	306276 RP	Achterplaat				C		01
34	306276 MK	Achterplaat					D	01
35	307443 EF	Rooster		A	B	C	D	01
36	308711	Rooster		A	B	C	D	01
37	310739 EF	Rechter zijpaneel		A				01
37	310739 RH	Rechter zijpaneel			B			01
37	310739 RP	Rechter zijpaneel				C		01
37	310739 MK	Rechter zijpaneel					D	01
38	310834 EF	Linker zijpaneel		A				01



Figuur 9 - Wisselstukken

A = 134 08 09 Y ; B = 134 08 09 P ; C = 134 08 09 E : D = 134 08 09 C

N°	Code	Beschrijving	Type	A	B	C	D	Aantal
38	310834 RH	Linker zijpaneel			B			01
38	310834 RP	Linker zijpaneel				C		01
38	310834 MK	Linker zijpaneel					D	01
39	315615	Doorgang		A	B	C	D	01
40	324503 EF	Afschermplaat		A	B	C	D	01
41	325304 EF	Afschermplaat		A				02
41	325304 RH	Afschermplaat			B			02
41	325304 RP	Afschermplaat				C		02
41	325304 MK	Afschermplaat					D	02
42	327910 EF	Aslade		A				01
42	327910 RH	Aslade			B			01
42	327910 RP	Aslade				C		01
42	327910 MK	Aslade					D	01
43	331132 EF	Deur		A				01
43	331132 RH	Deur			B			01
43	331132 RP	Deur				C		01
43	331132 MK	Deur					D	01
44	332004	Doorgang		A	B	C	D	01
45	352176 EF	Bovenplaat		A				01
45	352176 RH	Bovenplaat			B			01
45	352176 RP	Bovenplaat				C		01
45	352176 MK	Bovenplaat					D	01
46	406816	Houder		A	B	C	D	01
47	415504 60	Pook		A	B	C	D	01
48	624042	Asbak		A	B	C	D	01
49	808001 ED	Haaksleutel		A	B	C	D	01
50	307447 EF	Rooster		A	B	C	D	01
51	101809	Ring	6 x 8	A	B	C	D	06

"La chaleur en toute confiance"

§ Waarborg certificaats

* Wettelijke garantie

De preciseringen, afmetingen, en inlichtingen die op onze documenten staan zijn slechts informatief en binden de firma Franco-Belge totaal niet.

Omdat wij voortdurend proberen ons materiaal te verbeteren, kunnen door ons noodzakelijk geachte wijzigingen worden doorgevoerd zonder bericht vooraf.

De bepalingen van deze garantie doen geen afbreuk aan het feit dat koper hiernaast nog over de mogelijkheid beschikt om te vorderen op grond van fouten en verborgen gebreken in gevallen waarbij aan de voorwaarden van artikels 1641 en volgende van het Frans Burgerlijk Wetboek is voldaan en in het land waar het materiaal werd aangekocht.

* Contractuele garantie

Onze apparaten hebben een garantie tegen alle verborgen defecten en gebreken, onder voorwaarde dat:

- 1) de installatie en ingebruikneming van het apparaat door een beroepsinstallateur worden uitgevoerd.
- 2) men zich houdt aan de instructies die in onze technische documenten, installatiehandleiding en instelhandleiding gegeven worden.
- 3) het apparaat gebruikt en onderhouden wordt volgens de geldende normen en wetgeving en volgens de technische handleiding gevoegd bij het apparaat.

Deze garantie betreft de vervanging in onze werkplaatsen, van de oorspronkelijke door onze afdeling "garantiecontrole" als defect

erkende onderdelen, portkosten en arbeidsloon ten laste van de gebruiker. Als bovendien de herstellingen of de vervanging van stukken gedekt door de garantie te duur zijn in verhouding tot de prijs van het apparaat, te vervangen of te herstellen.

Onze garantie is 2 (twee) jaar voor alle apparaten met uitzondering van haarden en inserts waarvoor een garantie van 5 (vijf) jaar geldt. Vallen niet onder de garantie:

- 1) lampjes, zekeringen, elektrische weerstanden, ventilatoren.
- 2) de onderdelen die versleten zijn of in contact met hoge temperaturen: bodems en roosters van haarden, grondplaten, deflectoren, aslades, verf en oppervlaktebehandeling van de decoratieve delen, evenals dichtingen en raampjes.
- 3) de schade die het gevolg zou zijn van gebruik van het apparaat met andere brandstoffen dan diegene die in onze handleidingen worden aangeraden.
- 4) de beschadiging van onderdelen van het apparaat door externe elementen (stuwning van schoorsteen, onweer, vochtigheid, niet conforme druk of lage druk, thermische schokken, schoten, enz).
- 5) de beschadiging van elektrische onderdelen, vanwege aansluiting op en gebruik van een net waarvan de spanning, gemeten bij de ingang van het apparaat, 10% lager is hoger dan de nominale spanning van 220 volt.

* Uitsluiting van aansprakelijkheid

Als een goed gemaakt wordt op verzoek van de klant, kan onze aansprakelijkheid als onderaannemer niet worden ingeroepen ten opzichte van de klant of derden vanwege defecten van de installatie of een conceptiefout van het goed.

☒ Naam en adres voor installateur:

☎ Telefoon:

☒ Naam en adres voor de gebruiker:

Datum van inwerkingstelling: / /

Referentie van het toestel 134 08 09

Kleur : Y P E C

Reeksnummer:

Dit certificaat moet zorgvuldig behouden worden door de gebruiker.
In geval van reclamatie, een ingevulde copie maken en het opsturen naar

FRANCO BELGE 

127^{ème} RIF, 15 – BE 5660 MARIEMBOURG (België)