

## 4. Pièces détachées

Pour toute commande de pièces détachées, indiquer : le **type** et la **référence de l'appareil** y compris l'indice littéral de **couleur** (inscrit sur le certificat de garantie ou la plaque signalétique), la **désignation** et le **code article de la pièce**.

Exemple : Poêle bois "**Guyenne Vision**", réf. **134 12 08**, couleur **Y**, buse **303881 EF**

N°	Code	Désignation .....	Type.....	Qté
1	100896	AXE .....		6
2	100897	AXE .....		1
3	100951	AXE D'ARTICULATION .....		1
4	101090	AXE DE CLAPET .....		1
5	109332	CABLAGE.....		1
6	134107	GANT MAIN .....		1
7	134253	GALET DE FERMETURE .....		1
8	134712	GOUPILLE CANNELEE .....	6x60.....	1
9	142316	JOINT .....	7x3.....	0,22 m
10	166035	RESSORT .....		1
11	179042	THERMOSTAT .....		1
12	181607	TRESSE.....	Ø 9,5.....	1,1 m
13	181633	TRESSE .....	Ø 10.....	2,60 m
14	181632	TRESSE VERRE .....	Ø 6.....	1,50 m
15	188508	VENTILATEUR.....		2
16	188913	VERRE VITROCERAMIQUE.....		1
17	100939	AXE .....		0,02
18	200124-00	DESSOUS D'ENVELOPPE.....		1
21	222586-00	CHICANE.....		1
22	236910-AB	LEVIER DE VERROUILLAGE .....		1
23	237434-AB	OBTURATEUR .....		1
24	249324-00	TRAPPE DE REGLAGE.....		1
25	259054-AB	PATTE DE FIXATION.....		1
26	271017-AB	ATTACHE.....		1
27	276005-00	PLAQUE SIGNALETIQUE .....		1
28	301830-EF	POIGNEE REGLAGE AIR.....		1
29	303214-EF	MANETTE REGLAGE .....		1
30	303881-EF	BUSE .....	Ø 180.....	1
31	306210	DERRIERE.....		1
33	309220-EF	GRILLE.....		1
34	310220-EF	COTE .....		2
35	319740-EF	SUPPORT GRILLE.....		1
36	320635	CLAPET .....		1
37	324013-EF	GRILLE DROITE.....		1
38	324114-EF	GRILLE GAUCHE .....		1
39	330027-EF	PLAQUE MOTIF.....		1
40	331136-EF	PORTE DE FOYER .....		1
41	331701	CENDRIER.....		1
42	352179-EF	DESSUS .....		1
43	359834-EF	FACADE.....		1
44	134705	GOUPILLE CANNELEE.....	6X45.....	0,01
45	602801-00	SUPPORT VENTILATEUR GAUCHE .....		1
46	653801-00	SUPPORT VENTILATEUR DROIT .....		1
47	808001-ED	POIGNEE CROCHET .....		1
48	900996	MANETTE DE REGLAGE COMPLETE .....		1
49	988533	ENSEMBLE VENTILATEURS.....		1
50	989039	PORTE COMPLETE .....		1
51	900971	MANETTE COMPLETE .....		1
52	134758	GOUPILLE .....	4x16.....	1

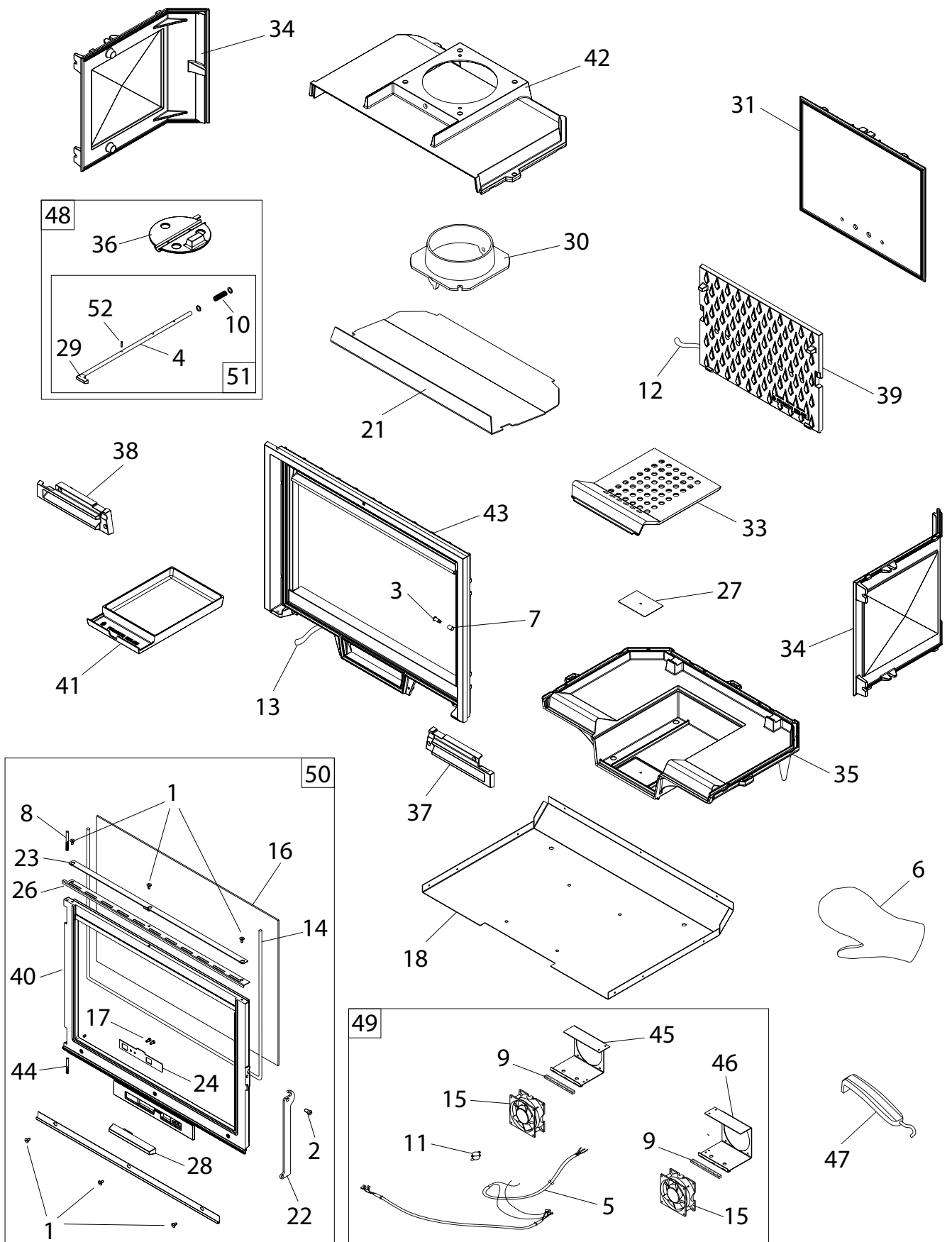


Figure 12 - vue éclatée de l'appareil

**A = 134 12 08 R    B = 134 12 08 C    C = 134 12 08 Y**

N°	Code	Désignation	A	B	C	Qté
1	101070	Axe	A	B	C	04
2	109552	Pied	A	B	C	04
3	913302	Dessous	A	B	C	01
4	970500	Socle	A	B	C	01
5	201819 AY	Dessus	A	B	C	01
6	202119 AY	Suppl. de dessus	A	B	C	02
7	205827 AY	Suppl. habillage		B	C	01
8	207329	Habillage arrière	A	B	C	01
9	912446	Côté			C	02
9	912447	Côté		B		02
9	912448	Côté	A			02
10	188508	Ventilateur	A	B	C	02
11	217238	Dessus d'enveloppe	A	B	C	01
12	923301	Équerre de fixation	A	B	C	04
13	970109	Support	A	B	C	01
14	970106	Support	A	B	C	01
15	956500	Patte de fixation	A	B	C	02
16	275617	Support habillage	A	B	C	01
17	970112	Écran	A	B	C	01
18	970111	Écran	A	B	C	01

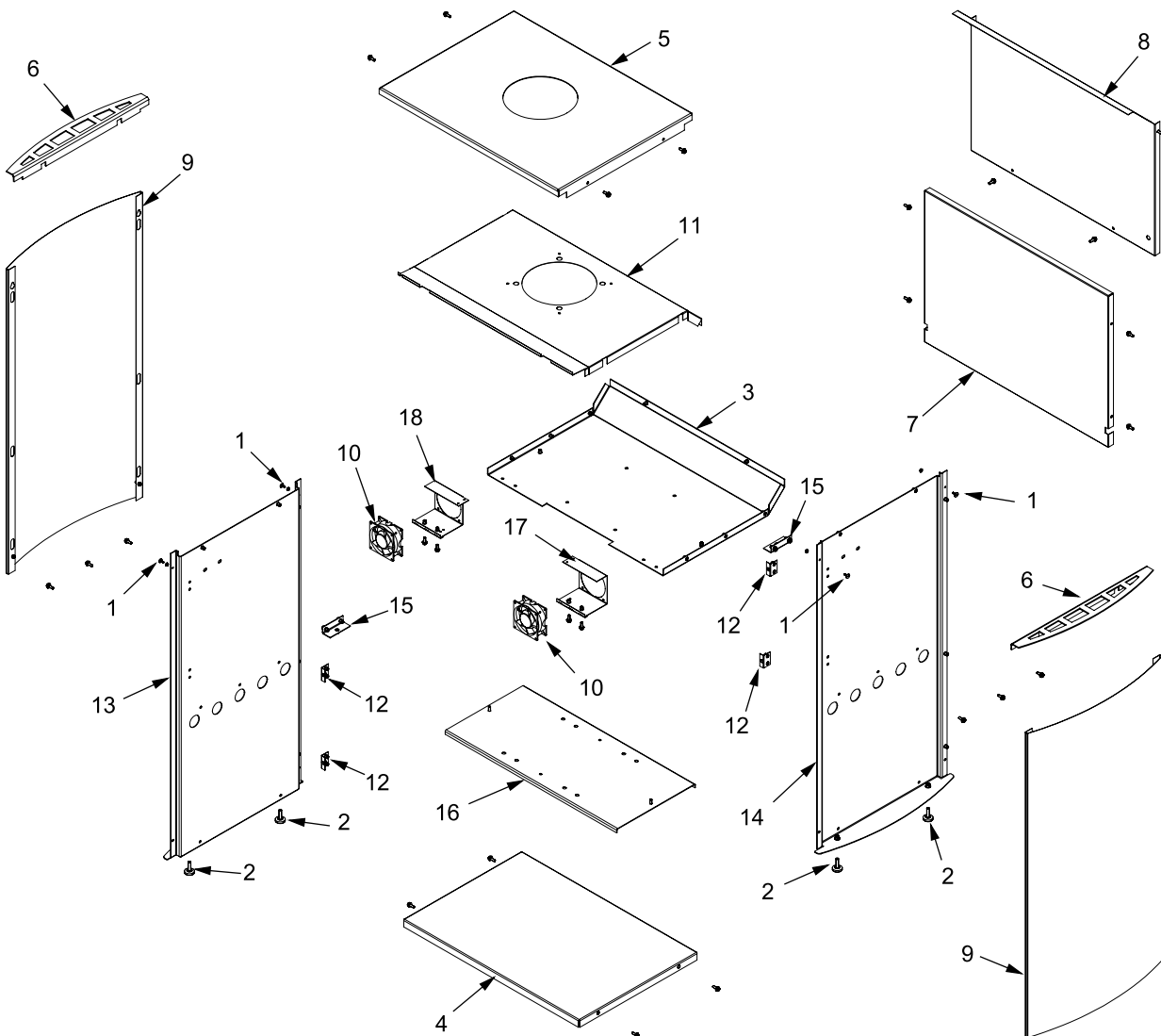


Figure 13 - Vue éclatée de l'habillage