

4. Pièces détachées

Pour toute commande de pièces détachées, indiquer : le type et **la référence de l'appareil** y compris **l'indice littéral de couleur** (inscrit sur le certificat de garantie ou la plaque signalétique), la désignation et **le code article de la pièce**.

Exemple : Poêle à bois “Faïence”, réf. **134 12 04**, dessus **352172 74**.

N°	Code	Désignation	Type	Qté
1	100951	Axe d'articulation		02
2	101809	Bague		02
4	134107	Gant de protection		01
5	134253	Galet		02
7	166035	Ressort	13x40	01
8	181607	Tresse de céramique	Ø 9,5	1,10 m
9	181632	Joint	Ø 7	3,40 m
11	188801	Verre céramique		01
12	189837	Vis	7 x 20	03
13	200124	Dessous		01
16	222574	Chicane		01
17	232004	Fermeture		01
18	958602	74 Levier de verrouillage.		01
19	249321	Trappe de réglage		01
20	271008	Attache		02
21	301830	74 Poignée		01
22	900978	Manette complète		01
23	303881	Buse	Ø 180	01
24	306210	Arrière de foyer		01
27	309220	Grille		01
27	310220	Côté		02
28	319740	Support grille		01
29	320618	Clapet		01
30	324013	74 Grille de face		01
31	324114	74 Grille de face		01
32	330024	Plaque d'âtre		01
33	331127	74 Porte de foyer		01
34	331701	Cendrier		01
35	352179	Dessus.		01
36	359834	74 Façade.		01
39	900977	Poignée		01
40	900979	Clapet complet		01
42	303214	74 Manette		01
43	259053	Attache		02
44	181632	Tresse adhésive	Ø 7	1,55 m
45	134705	Goupille.	Ø 6X45.	01
46	134758	Goupille.	Ø 4X16.	01
47	400106	Axe.		01
48	101060	Axe de clapet		01
49	305715	AB Support grille		01
50	307442	AB Grille de face		01

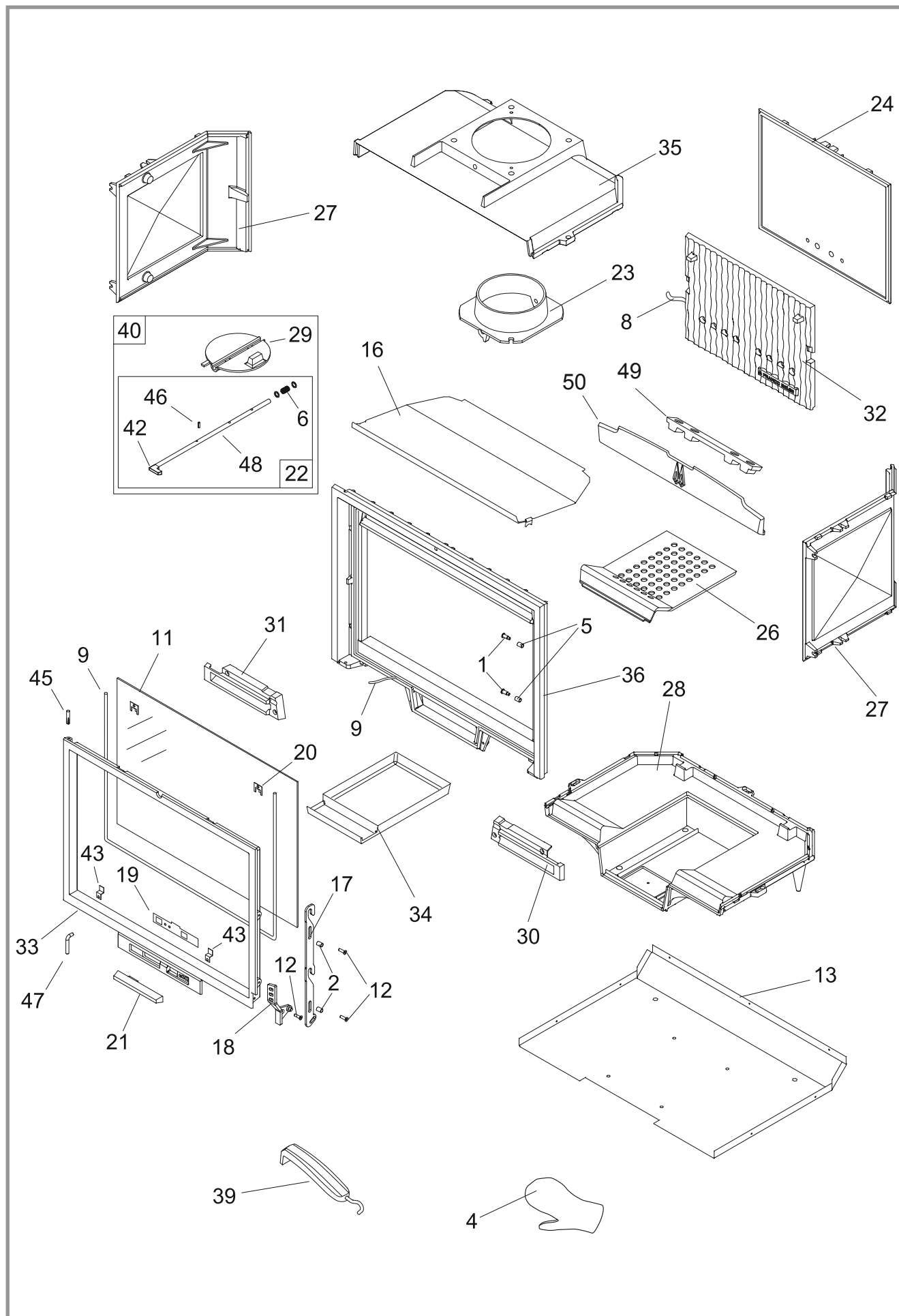


Figure 14 - Vue éclaté de l'appareil

PIECES DETACHEES - HABILLAGE

HABILLAGE FAIENCE	Référence
Dalle de socle : Achillée - Dionée Célosie	119580 119581
Dalle de dessus : Achillée - Dionée Célosie	119582 119583
Côté droit : Achillée - Dionée Célosie	110722 110723
Côté gauche : Achillée - Dionée Célosie	110724 110725
Fronton : Achillée Dionée Célosie	132792 132793 132794
Pied (l'unité) : Achillée - Dionée Célosie	157343 157344
Collerette : Achillée - Dionée Célosie	110507
Cartouche silicone	109677