

---

# CLERMONT II

---

Poêle à bois

DIN EN 13240 : 2005-10

**Référence : 134 14 03**

Puissance : 14 kW



Document n° 1261-1 ~ 01/09/2008



**FRANCO BELGE**

**STAUB FONDERIE**

SARL au capital de 6 359 540 €

Siège Social

2, rue Saint Gilles

68230 TURCKHEIM

RCS de Colmar

SIREN 444 881 953

Siège Administratif et usine

BP 73

59660 MERVILLE

Téléphone : 03 28 43 43 00

Fax : 03 28 43 43 99

Matériel sujet à modifications sans préavis.

Document non contractuel.

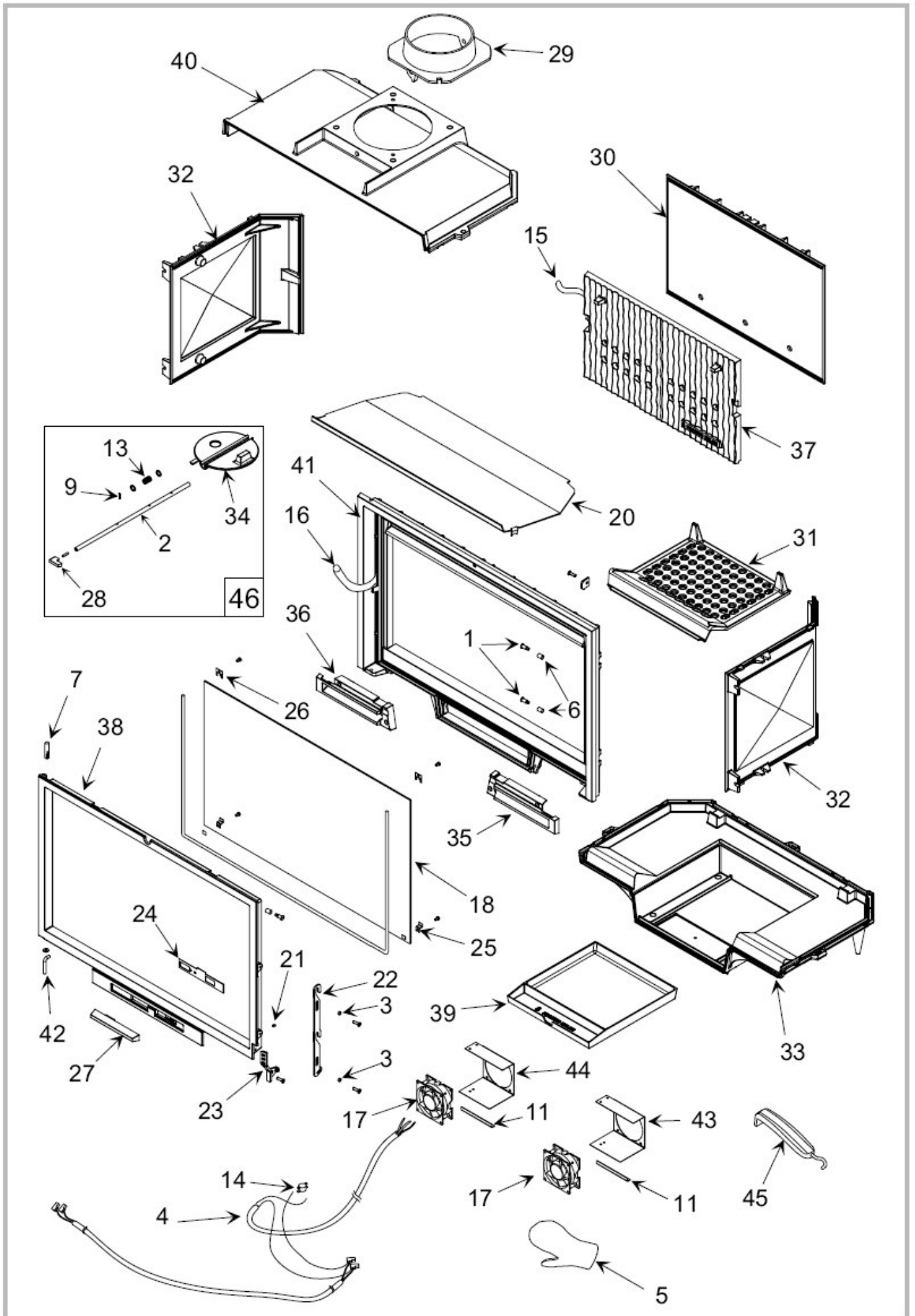
---

# Pièces détachées

Pour toute commande de pièces détachées, indiquer : le type et la référence de l'appareil y compris l'indice littéral de couleur (inscrit sur le certificat de garantie ou la plaque signalétique), la désignation et le code article de la pièce.

Exemple : Poêle à bois “Clermont 2”, réf. 134 14 03, couleur Y, dessus 352173 60.

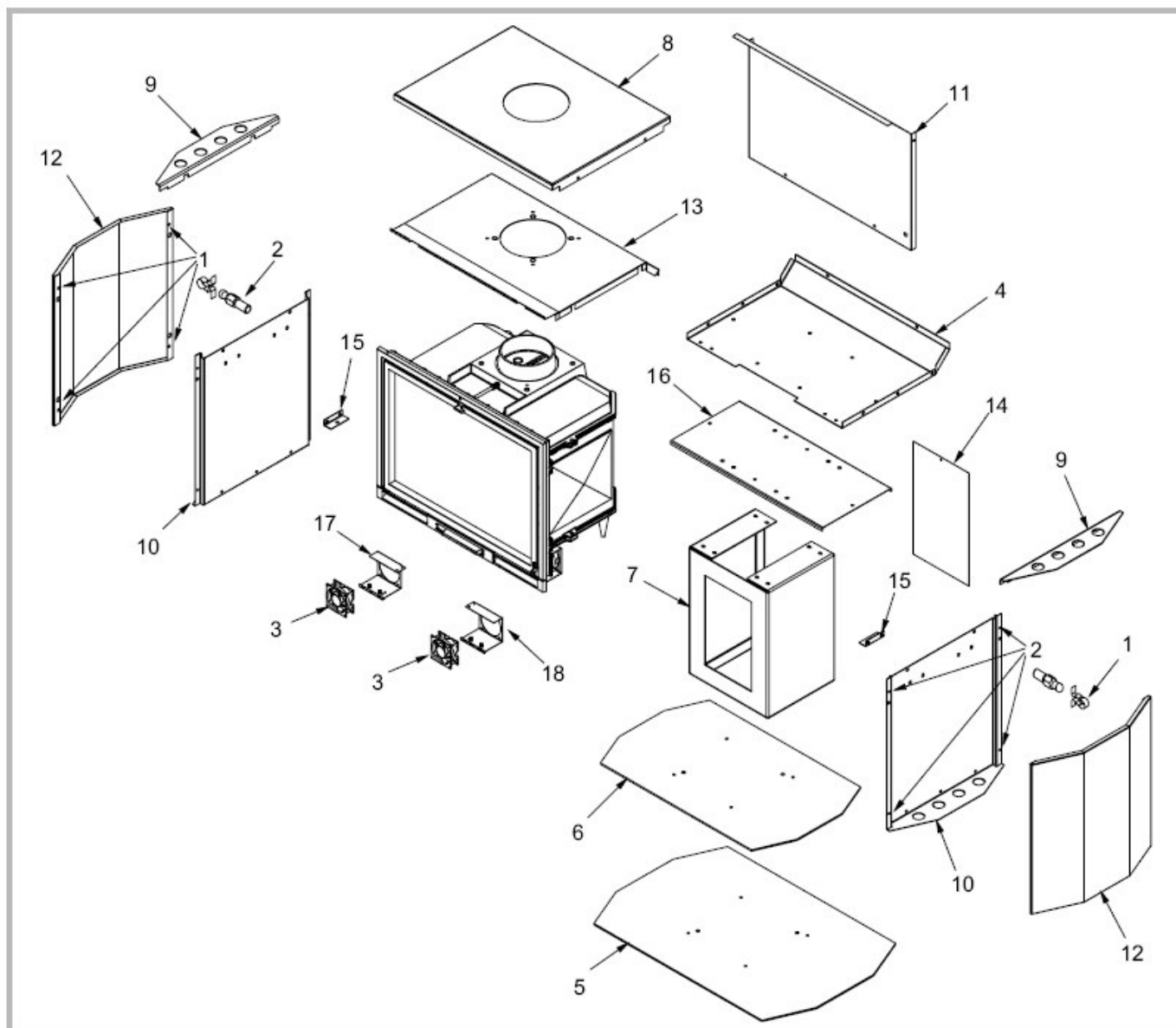
N°	Code	Désignation . . . . .	Type . . . . .	Qté
1	100951	Axe . . . . .		02
2	101060	Axe de clapet . . . . .		01
3	101809	Bague . . . . .		02
4	109332	Câblage . . . . .		01
5	134107	Gant de protection . . . . .		01
6	134253	Douille . . . . .		02
7	134705	Goupille cannelée . . . . .	6x45 . . . . .	01
8	134714	Goupille cannelée. . . . .		01
9	134758	Goupille . . . . .	4 x16 . . . . .	01
10	134760	Goupille . . . . .	5X20 . . . . .	01
11	142316	Joint . . . . .	7x3. . . . .	0,22 m
12	142846	Joint . . . . .		1 m
13	166035	Ressort . . . . .	13x40 . . . . .	01
14	179042	Thermostat . . . . .		01
15	181607	Tresse de céramique . . . . .	Ø 9,5 . . . . .	1,10 m
16	181632	Joint . . . . .	Ø 6. . . . .	5,05 m
17	188508	Ventilateur. . . . .		02
18	188852	Verre réfractaire. . . . .	743X448 . . . . .	01
19	189446	Vis. . . . .	M5X08 . . . . .	04
20	222579	Chicane . . . . .		01
21	189825	Vis . . . . .		01
22	232005	Fermeture . . . . .		01
23	958602	Levier de verrouillage. . . . .		01
24	249321	Trappe de réglage . . . . .		01
25	259014	Patte de fixation. . . . .		02
26	271008	Attache . . . . .		02
27	301830	60 Poignée . . . . .		01
28	303214	60 Manette . . . . .		01
29	303841	60 Buse . . . . .	Ø 180 . . . . .	01
30	306202	60 Arrière de foyer . . . . .		01
31	309230	Grille bois . . . . .		01
32	310220	60 Côté . . . . .		02
33	319732	60 Support grille . . . . .		01
34	320632	Clapet . . . . .		01
35	324013	60 Grille de face . . . . .		01
36	324114	60 Grille de face . . . . .		01
37	330015	60 Plaque d'âtre . . . . .		01
38	331115	60 Porte de foyer. . . . .		01
39	331702	Cendrier . . . . .		01
40	352173	60 Dessus. . . . .		01
41	359828	60 Façade. . . . .		01
42	400106	Axe . . . . .		01
43	970112	Support ventilateur gauche. . . . .		01
44	970111	Support ventilateur droit . . . . .		01
45	808001	ED Poignée . . . . .		01
46	900983	Clapet complet . . . . .		01



Vue éclatée de l'appareil

**A = 134 14 03 R    B = 134 14 03 C    C = 134 14 03 Y**

N°	Code	Désignation	A	B	C	Qté
1	100602	Attache	A	B	C	08
2	134501	Goujon	A	B	C	08
3	188508	Ventilateur	A	B	C	02
4	913301	Dessous	A	B	C	01
5	200480	Socle	A	B	C	01
6	200481	Socle	A	B	C	01
7	201007	AB Colonne	A	B	C	01
8	201818	AB Dessus	A	B	C	01
9	202116	AB Suppl. de dessus	A	B	C	02
10	202828	Support	A	B	C	02
11	207326	Habillage arrière	A	B	C	01
12	207634	EK Côté			C	01
12	207634	EM Côté		B		01
12	207635	Côté	A			02
13	217237	Dessus d'enveloppe	A	B	C	01
14	236136	EK Garniture			C	01
14	236136	EM Garniture		B		01
14	236137	Garniture	A			01
15	956500	Patte de fixation	A	B	C	02
16	275617	Support habillage	A	B	C	01
17	970112	Écran gauche	A	B	C	01
18	970111	Écran droit	A	B	C	01



Vue éclatée de l'habillage