

4. Pièces détachées

Pour toute commande de pièces détachées, indiquer : le **type** et la **référence** de l'appareil, la **désignation** et le **code article** de la pièce, l'indice de **couleur** lorsqu'il s'agit d'une pièce émaillée ou peinte.

Exemple : Poêle à bois "Bearn", réf. 134 10 15, couleur Y, dessus 302141 77.

A = 134 10 15 Y B = 134 10 15 L C = 134 10 15 J D = 134 10 15 N E = 134 10 15 Q

N°	Code	Désignation	Type	A	B	C	D	E	Qté
1	100956	Axe		A	B	C	D	E	02
2	110405	Clou cannelé	6x35	A	B	C	D	E	02
4	134749	Goupille mecanindus	4x20	A	B	C	D	E	02
5	181632	Joint adhésif		A	B	C	D	E	0,80m
6	158541	Poignée		A	B	C	D	E	02
8	162961	Plaque signalétique		A	B	C	D	E	01
9	166003	Ressort	11x15	A	B	C	D	E	01
12	181614	Tresse de céramique	d. 9,5 mm	A	B	C	D	E	0,87m
13	105006	Tresse de céramique	Ø 15	A	B	C	D	E	3,14m
14	181604	Tresse de céramique	10x4	A	B	C	D	E	1 m
15	188779	Verre vitrocéramique		A	B	C	D	E	01
16	189103	Vis	27x8x6	A	B	C	D	E	01
27	205330	Habillage arrière		A	B	C	D	E	01
28	221200	66 Gâche		A	B	C	D	E	02
29	224022	Cendrier		A	B	C	D	E	01
32	259015	Patte de fixation		A	B	C	D	E	04
33	260537	Écran		A	B	C	D	E	01
35	300121	59 Pied droit		A					02
35	300121	77 Pied droit			B				02
35	300121	79 Pied droit				C			02
35	300121	EP Pied droit					D		02
35	300121	ER Pied droit						E	02
36	300217	59 Pied gauche		A					02
36	300217	77 Pied gauche			B				02
36	300217	79 Pied gauche				C			02
36	300217	EP Pied gauche					D		02
36	300217	ER Pied gauche						E	02
37	300455	60 Dessous		A					01
37	300455	77 Dessous			B				01
37	300455	79 Dessous				C			01
37	300455	EP Dessous					D		01
37	300455	ER Dessous						E	01
38	301515	66 Loquet de porte		A	B	C	D	E	02
39	301742	59 Rosace		A					01
39	301742	77 Rosace			B				01
39	301742	79 Rosace				C			01
39	301742	EP Rosace					D		01
39	301742	ER Rosace						E	01
40	302141	59 Dessus		A					01
40	302141	77 Dessus			B				01
40	302141	79 Dessus				C			01
40	302141	EP Dessus					D		01
40	302141	ER Dessus						E	01
41	303510	59 Porte de chargement		A					01
41	303510	77 Porte de chargement			B				01
41	303510	79 Porte de chargement				C			01
41	303510	EP Porte de chargement					D		01
41	303510	ER Porte de chargement						E	01
42	303718	59 Tampon de buse		A					01
42	303718	77 Tampon de buse			B				01
42	303718	79 Tampon de buse				C			01
42	303718	EP Tampon de buse					D		01
42	303718	ER Tampon de buse						E	01
43	303860	59 Buse	Ø 139	A					01
43	303860	77 Buse	Ø 139		B				01
43	303860	79 Buse	Ø 139			C			01
43	303860	EP Buse	Ø 139				D		01
43	303860	ER Buse	Ø 139					E	01
44	305009	Brique		A	B	C	D	E	01
45	305114	Arrière de foyer		A	B	C	D	E	01
46	305211	Brique		A	B	C	D	E	01

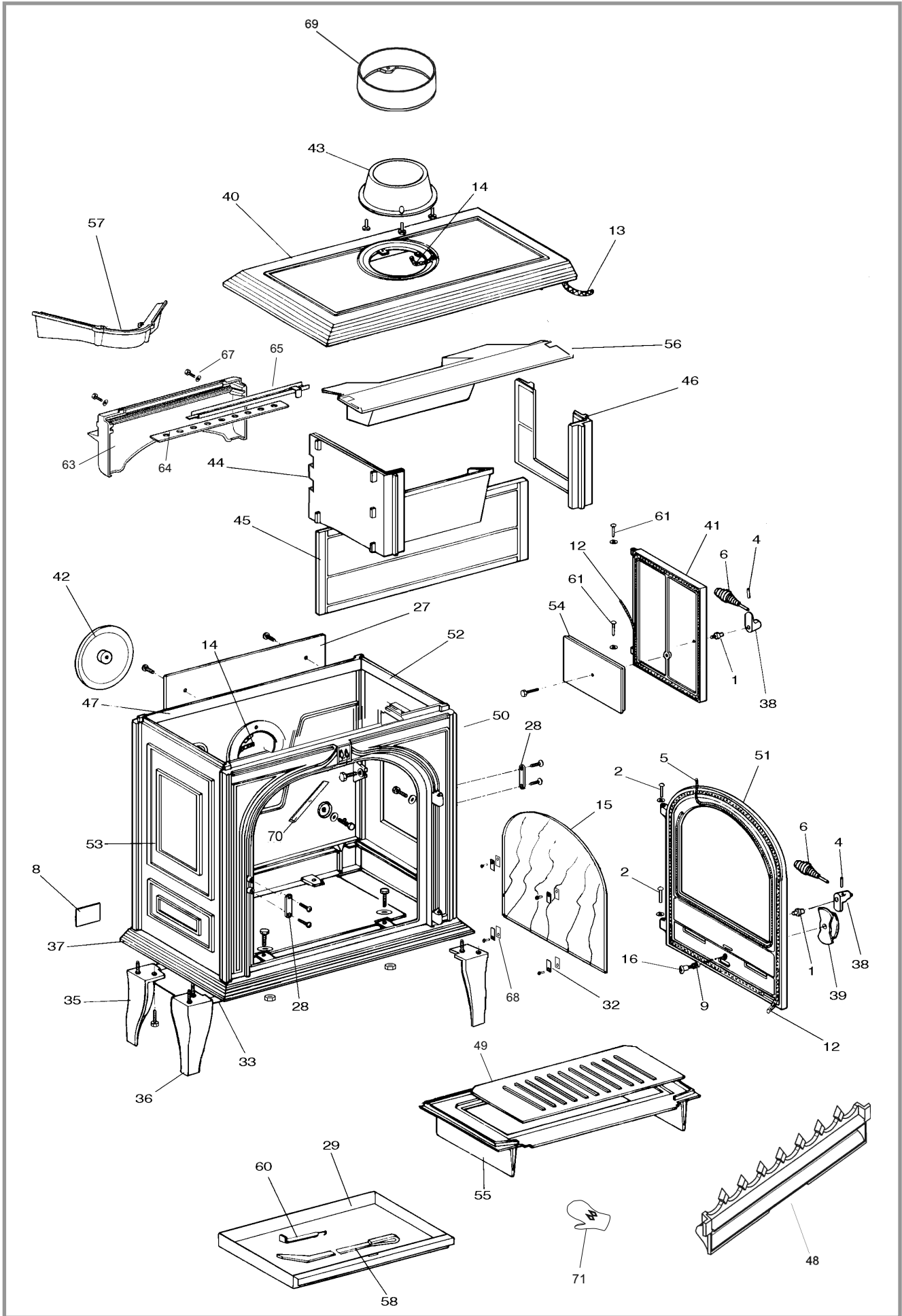


Figure 9 - Vue éclatée de l'appareil

A = 134 10 15 Y B = 134 10 15 L C = 134 10 15 J D = 134 10 15 N E = 134 10 15 Q

N°	Code	Désignation	Type	A	B	C	D	E	Qté
47	306215	Arrière de foyer		A	B	C	D	E	01
48	307416	Grille de face		A	B	C	D	E	01
49	308710	Grille		A	B	C	D	E	01
50	309859	59 Façade		A					01
50	309859	77 Façade			B				01
50	309859	79 Façade				C			01
50	309859	EP Façade					D		01
50	309859	ER Façade						E	01
51	309964	59 Porte de foyer		A					01
51	309964	77 Porte de foyer			B				01
51	309964	79 Porte de foyer				C			01
51	309964	EP Porte de foyer					D		01
51	309964	ER Porte de foyer						E	01
51	988798	Porte complète		A					01
51	988800	Porte complète			B				01
51	988891	Porte complète				C			01
51	988858	Porte complète					D		01
51	988993	Porte complète						E	01
52	310721	59 Côté droit		A					01
52	310721	77 Côté droit			B				01
52	310721	79 Côté droit				C			01
52	310721	EP Côté droit					D		01
52	310721	ER Côté droit						E	01
53	310811	59 Côté gauche		A					01
53	310811	77 Côté gauche			B				01
53	310811	79 Côté gauche				C			01
53	310811	EP Côté gauche					D		01
53	310811	ER Côté gauche						E	01
54	314607	Contre porte		A	B	C	D	E	01
55	319707	Support grille		A	B	C	D	E	01
56	323211	Chicane		A	B	C	D	E	01
57	326601	Supplément de chicane		A	B	C	D	E	01
58	415504	60 Tisonnier		A	B	C	D	E	01
60	808001	60 Poignée		A	B	C	D	E	01
61	110404	Clou cannelé	6x30	A	B	C	D	E	02
63	315601	Conduit d'air		A	B	C	D	E	01
64	442011	Plaque d'obstruction		A	B	C	D	E	01
65	270403	Commande d'air		A	B	C	D	E	01
66	189788	Vis métaux	M6X30	A	B	C	D	E	02
67	167322	Rondelle	M8	A	B	C	D	E	02
68	142881	Joint		A	B	C	D	E	04
69	303826	59 Buse	Ø 153	A					01
69	303826	77 Buse	Ø 153		B				01
69	303826	79 Buse	Ø 153			C			01
69	303826	EP Buse	Ø 153				D		01
69	303826	ER Buse	Ø 153					E	01
70	406816	Bride		A	B	C	D	E	01
71	134107	Gant		A	B	C	D	E	01