
GASCON

Poêle à bois

Réf 134 13 18

Puissance : 11 kW
DIN EN 13240 : 2005-10



Présentation du matériel

Instruction pour l'installateur

Instruction pour l'utilisateur

Pièces détachées

Certificat de garantie

Document n°1217-5 ~ 30/11/2012



Notice de référence

à conserver
par l'utilisateur
pour consultation
ultérieure.

FRANCO BELGE ♦♦

"La chaleur en toute confiance"

127^{ième} RIF,15
BE 5660 MARIEMBOURG

Matériel sujet à modifications sans préavis.
Document non contractuel.

FRANCO BELGE vous félicite de votre choix.
FRANCO BELGE garantie la qualité de ses appareils
et s'engage à satisfaire les besoins de ses clients.
Fort de son savoir-faire de plus de 80 ans,
FRANCO BELGE utilise les technologies les plus avancées dans la conception
et la fabrication de l'ensemble de sa gamme d'appareils de chauffage.
Ce document vous aidera à installer et utiliser votre appareil,
au mieux de ses performances, pour votre confort et votre sécurité.

SOMMAIRE

Présentation du matériel	p. 3
Colisage	p. 3
Caractéristiques générales	p. 3
Descriptif de l'appareil	p. 3
Principe de fonctionnement	p. 3
Instructions pour l'installateur	p. 4
Avertissement pour l'utilisateur	p. 4
Le local d'implantation	p. 4
Le conduit d'évacuation	p. 4
Montage de la buse d'évacuation	p. 5
Conduit de raccordement	p. 5
Montage du plateau cendrier	p. 6
Contrôles avant mise en service	p. 6
Entretien de la cheminée	p. 6
Instructions pour l'utilisateur	p. 7
Combustible	p. 7
Allumage	p. 7
Conduite de la combustion	p. 8
Décrassage	p. 8
Entretien de la cheminée	p. 8
Entretien du poêle	p. 8
Consignes de sécurité	p. 8
Causes de mauvais fonctionnement	p. 9
Pièces détachées	p. 10

Cet appareil est conçu pour brûler le bois en toute sécurité

ATTENTION

une mauvaise installation peut avoir de graves conséquences.

Il est recommandé de faire appel à un professionnel qualifié pour son installation ainsi que pour les besoins de maintenance régulière.

1 Présentation du matériel

1.1 Colisage

- 1 colis : Poêle.

1.2 Caractéristiques générales

Référence	134 13 18
Puissance calorifique nominale kW	11
Dimensions utiles du foyer : (de la chambre de combustion)	
- Largeur mm	520
- Profondeur mm	304
- Hauteur mm	265
Dimension des bûches :	
- Longueur cm	50
Capacité du cendrier litres	5
Poids kg	140
Volume de chauffe corrigé m ³	450
Dépression optimum de la cheminée Pa	11
Puissance calorifique nominale kW	11
Débit massique des fumées g/s	13,7
Température des fumées C°	273
Rendement %	73,3
Co (13% O ₂) %	0,16

1.3 Descriptif de l'appareil

Poêle à bois - conforme à la EN 13240

- Appareil de chauffage à fonctionnement intermittent.
- Buse d'évacuation en fonte, démontable pour raccorder l'appareil soit par le dessus, soit par l'arrière.
- 2 portes hublot à ouverture latérale, munie de 2 vitres en vitrocéramique permettant d'observer la combustion.
- Réglage d'allure par volet d'entrée d'air primaire.
- Cendrier de grande contenance.

Combustion longue durée : L'appareil avec une charge de 11.5 kg de bois sec au ralenti (air primaire fermé, # B, fig. 6, page 7) et une dépression de 6 Pa, fonctionne dans ces conditions, plus de 11 heures.

1.4 Principe de fonctionnement

Le "Gascon" est un appareil conçu pour fonctionner uniquement portes fermées. La diffusion de la chaleur s'effectue essentiellement par rayonnement au travers de la vitre et tout autour du foyer.

Nota : les performances indiquées ci-contre résultent d'essais effectués suivant la norme EN 13240 avec des bûches de 35 cm de longueur et une dépression de 11 Pa, masse de combustible 4,9 kg, entrée d'air ouvert à moitié.

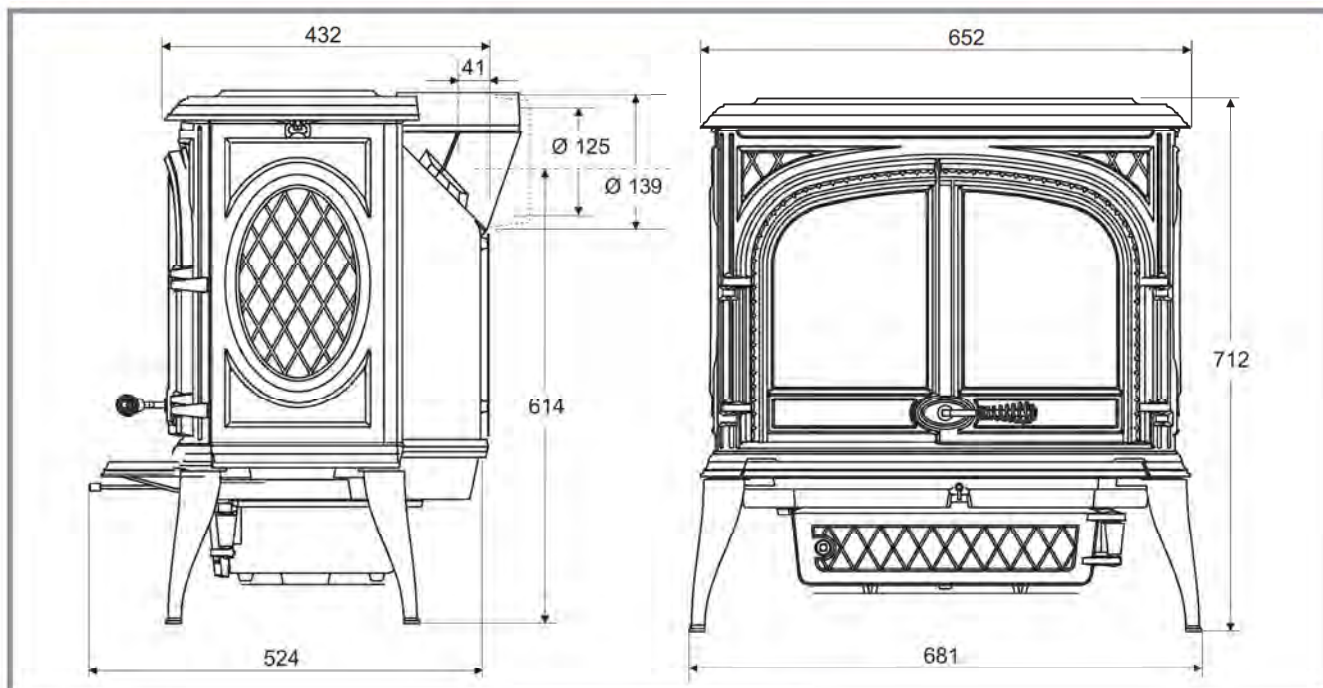


Figure 1 - Dimensions en mm

2 Instructions pour l'installateur

2.1 Avertissement pour l'utilisateur

Tous les règlements locaux et nationaux, notamment ceux qui font référence à des normes nationales et européennes, doivent être respectés lors de l'installation de l'appareil.

Un poêle mal installé peut être à l'origine de graves incidents (incendie de cheminée, inflammation de matériaux d'isolation à base de plastique des cloisons, etc...).

L'isolation de l'appareil et du conduit d'évacuation des gaz doit être renforcée et réalisée suivant les règles de l'art afin d'assurer la sécurité du fonctionnement de l'appareil. Se référer aux réglementations locales en vigueur.

Pour la France :

Arrêté du 22 octobre 1969 : Conduit de fumée desservant les logements.

Arrêté du 22 octobre 1969 et Arrêté du 24 mars 1982 : Aération des logements.

Norme NF P 51-201 : Travaux de fumisterie (DTU 24-1).

Norme NF D 35-302 : Tuyaux et coudes de fumée en tôle.

Le non-respect des instructions de montage entraîne la responsabilité de celui qui l'effectue.

La responsabilité du constructeur est limitée à la fourniture du matériel.

2.2 Le local d'implantation

Ventilation : Pour permettre le bon fonctionnement en tirage naturel, vérifier que l'air nécessaire à la combustion peut être prélevé en quantité suffisante dans la pièce où est installé l'appareil ; dans les habitations équipées d'une VMC (Ventilation Mécanique Contrôlée), celle-ci aspire et renouvelle l'air ambiant ; dans ce cas l'habitation est légèrement en dépression et il est nécessaire d'installer une prise d'air extérieure, non obturable, complémentaire propre à la cheminée et d'une section au moins égale à 50 cm².

Emplacement de l'appareil : Choisir un emplacement central dans l'habitation qui favorise une bonne répartition de l'air chaud de convection dans la pièce principale.

La diffusion de l'air chaud vers les autres pièces se fera par les portes de communication.

Ces pièces doivent être en dépression ou équipée de grilles d'aérations non réglable, placées de façon à ne pas être obstruées pour favoriser la circulation de l'air chaud.

Plancher et cloisons : S'assurer que le plancher est capable de supporter la charge totale de l'appareil. Dans le cas contraire, le renforcer par une chape en béton pour répartir cette charge.

S'assurer qu'ils ne sont pas constitués ni revêtus de matériaux inflammables ou se dégradant sous l'effet de la chaleur (papiers peints, moquettes, lambris, cloisons légères avec isolation à base de plastique).

Lorsque le plancher est combustible, prévoir une isolation adéquate par exemple une plaque en tôle.

Faire bien attention de respecter les dégagements d'installation jusqu'aux cloisons en matériau

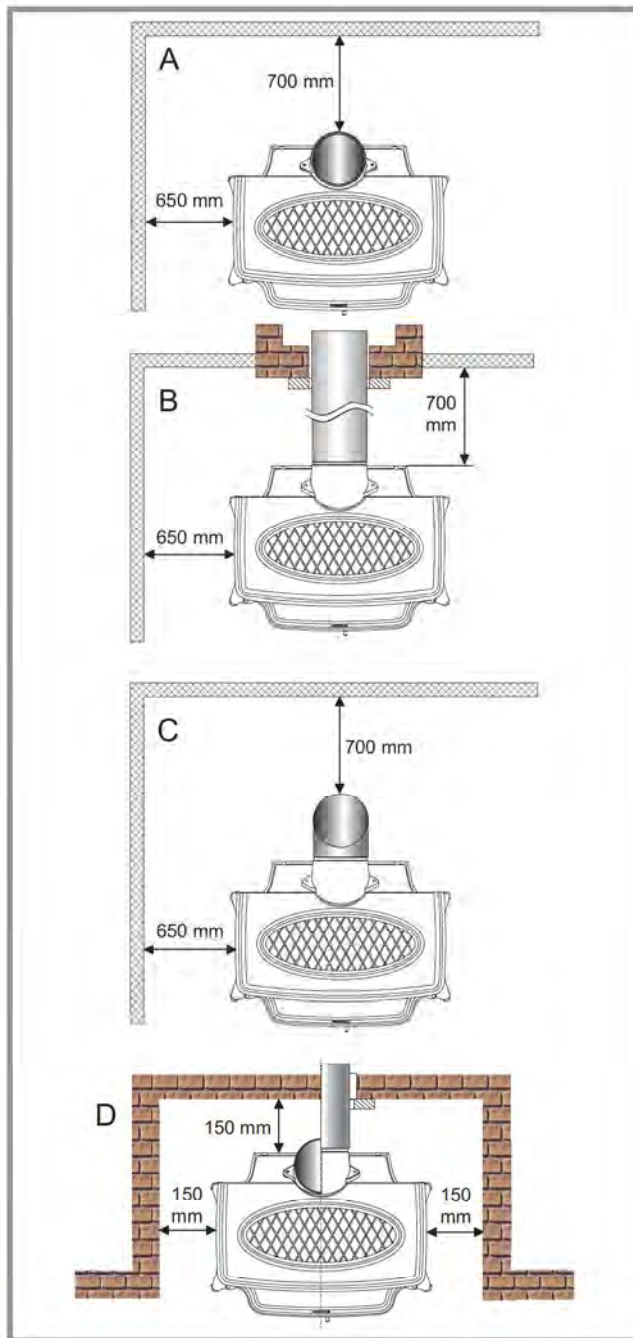


Figure 2 - Dégagement minimum d'installation

combustible (rep. A, B et C, fig. 2), aux parois en matériau non-combustible (rep. D, fig. 2). Ne mettre aucun objet en matériaux combustibles ou rideaux, tentures etc...

2.3 Le conduit d'évacuation

Conduit existant : Le conduit d'évacuation doit être conforme à la réglementation en vigueur.

- Le conduit doit être en bon état et doit permettre un tirage suffisant (voir tableau page 3).
- Le conduit doit être compatible avec son utilisation, dans le cas contraire il sera nécessaire de procéder au tubage ou au chemisage du conduit.

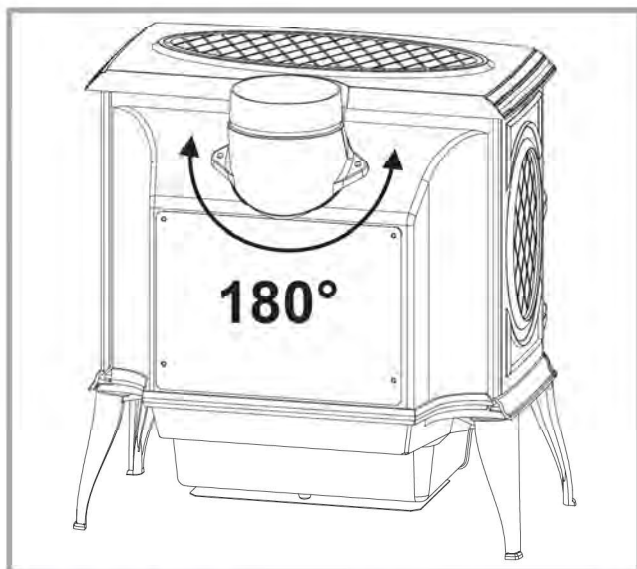


Figure 3 - Installation de la buse d'évacuation

- Le conduit doit être **propre** ; effectuer un ramonage à l'aide d'une brosse métallique "hérissron" pour éliminer les dépôts de suies et décoller les goudrons.
- Le conduit doit avoir une **isolation thermique** suffisante.
- Un conduit dont les parois internes sont froides, rend impossible la formation du tirage thermique et provoque de la condensation.
- Le conduit d'évacuation doit être étanche à l'eau.
- Le conduit doit être de section normale et constante sur toute sa hauteur. Cette section doit être équivalente au diamètre de raccordement de l'appareil. Un conduit trop large risque de rendre le tirage thermique nul.
- Le conduit ne doit être raccordé qu'à un seul appareil.
- Il doit avoir 4 à 5 mètres de hauteur et doit déboucher à 40 cm du faite de la maison ou de toute construction à moins de 8 m.
- Dans le cas de terrasse ou de toit dont la pente est inférieure à 15°, la souche doit au moins être égale à 1,20 m.
- Le couronnement ne doit pas freiner le tirage.

- Si la cheminée a des tendances aux refoulements, à cause de sa situation par rapport à des obstacles voisins, il faut coiffer la sortie d'un antirefouleur efficace ou rehausser la cheminée.

- Si la dépression de la cheminée est bien au-delà des valeurs recommandées, il faut installer un modérateur de tirage efficace sur le conduit de raccordement, **Il doit être visible et accessible.**

Conduit inexistant : Le conduit d'évacuation doit être conforme à la réglementation en vigueur.

- Le conduit de cheminée ne doit pas reposer sur l'appareil.
- Le conduit doit être éloigné de tout matériau inflammable (charpente, menuiserie, cloison légère, etc...).
- Le conduit doit permettre un ramonage mécanique.

2.4 Montage de la buse d'évacuation

La buse d'évacuation permet l'utilisation de tuyaux de Ø 125 mm ou de Ø 139 mm selon que le raccordement s'effectue à l'intérieur ou à l'extérieur de la buse.

Figure 3

Il est possible d'installer un départ fumée de dessus ou arrière avec la même buse. Il suffit d'enlever les 2 vis et de faire pivoter l'adaptateur de 180 degrés.

Faire attention à ce que le joint d'étanchéité soit bien placé.

2.5 Conduit de raccordement

- Le conduit de raccordement doit être réalisé conformément à la réglementation en vigueur.
- L'appareil doit se trouver aussi près que possible de la cheminée.
- L'appareil sera raccordé au conduit de fumée au moyen de tuyaux de fumée du commerce agréés pour résister aux produits de combustion (exemple : **inox, tôle émaillée...**).
- Le diamètre du tuyau ne doit pas être inférieur au diamètre de la buse de l'appareil. Si c'est le cas, la réduction doit être de diamètre immédiatement inférieur au diamètre de la buse et être située le plus loin possible du raccordement à l'appareil.

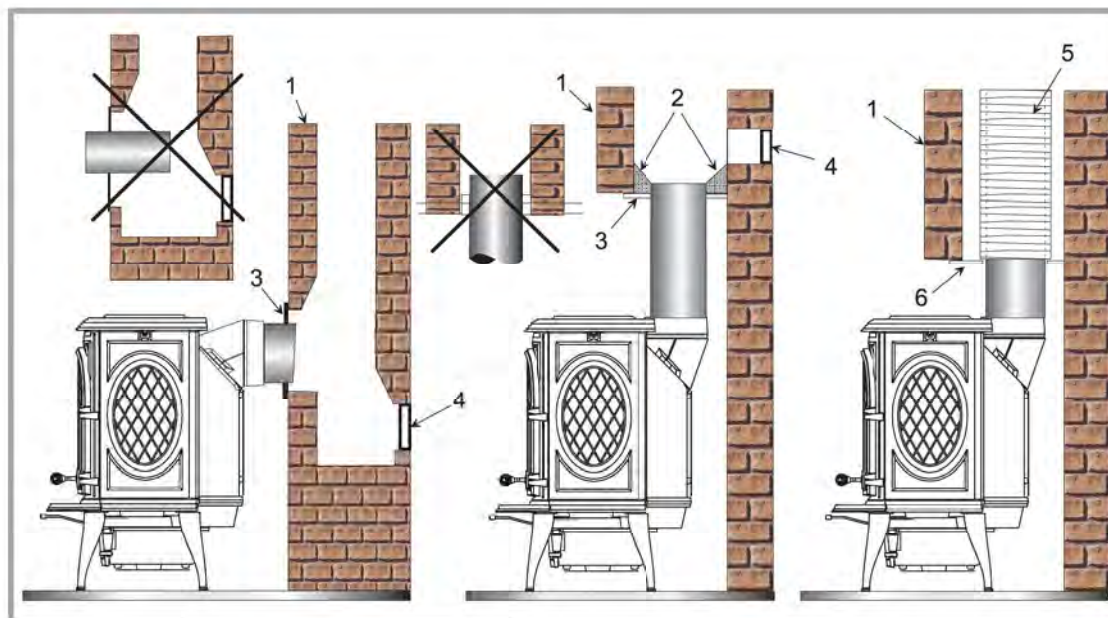


Figure 4 - Conduit de raccordement

- 1 - Cheminée
- 2 - Matériau réfractaire façonné en entonnoir
- 3 - Plaque non combustible
- 4 - Accès au nettoyage
- 5 - Isolation
- 6 - Plaque non combustible amovible et ventilée

- Le raccordement peut se faire, soit verticalement sur un conduit débouchant sous le plafond, soit horizontalement sur un conduit partant du sol.
- L'emboîtement du conduit de raccordement sur la buse de l'appareil ainsi que sur le conduit de fumée se fera de manière étanche.
- Pour les habitations équipées d'une Ventilation Mécanique Contrôlée, l'étanchéité doit empêcher l'extracteur d'aspirer les fumées hors du conduit.
- Le conduit de raccordement ainsi que le modérateur de tirage éventuel doivent être visibles, accessibles et ramonables.

2.6 Montage du plateau cendrier

Figure 5

Afin d'éviter toute détérioration au cours du transport, le plateau de récupération a été placé derrière la porte de foyer.

Accrocher le plateau au bas de la façade **A**.

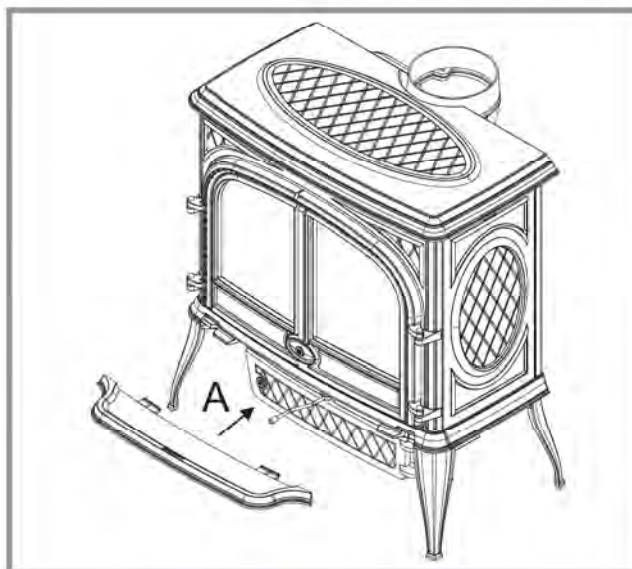


Figure 5 - Montage du plateau

2.7 Contrôles avant mise en service

Vérifier, l'état des joints de mastic, que la porte ferme bien et que la vitre n'est pas détériorée, que les passages de fumée ne sont pas obstrués par les composants de l'emballage ou des pièces démontées. Toutes les pièces amovibles doivent être à leur place respective.

Note : S'il s'agit d'une tresse en céramique, c'est un consommable et donc amenées à être changées par l'utilisateur.

2.8 Entretien de la cheminée

Très important : Afin d'éviter tout incident (feu de cheminée, etc...) les opérations d'entretien devront être réalisées régulièrement.

Conformément au Règlement Sanitaire Départemental Type (RSDT) vous devez procéder au minimum à deux ramonages mécaniques annuels du conduit d'évacuation et du conduit de raccordement à l'appareil dont une fois pendant la période d'utilisation.

En cas d'usage fréquent du poêle, procéder à plusieurs ramonages annuels de la cheminée et du conduit de raccordement.

En cas de feu de cheminée, il faut couper le tirage de la cheminée, fermer les entrées d'air de l'appareil, fermer portes, fenêtre, trappes et appeler les pompiers sans attendre.

N'OUVREZ SURTOUT PAS LA PORTE DE L'APPAREIL (APPEL D'AIR).

3 Instructions pour l'utilisateur

Le Fabricant décline toute responsabilité concernant les détériorations de pièces qui seraient causées par l'emploi d'un combustible non recommandé ou par toute modification de l'appareil ou de son installation.
N'utiliser que les pièces de rechange fournies par le fabricant.

Tous les règlements locaux et nationaux, notamment ceux qui font référence à des normes nationales et européennes, doivent être respectés lors de l'utilisation de l'appareil.

«Ne pas utiliser l'appareil par temps doux»

Certaines conditions météorologiques (ex : brouillard et redoux) empêchent un tirage suffisant de la cheminée et peuvent être à l'origine d'asphyxie.

3.1 Combustible

Cet appareil n'est pas un incinérateur.

Utiliser des bûches de bois dur d'au moins 2 ans de coupe et stockées dans un endroit abrité et ventilé (humidité <20%).

Utiliser du bois dur dégageant beaucoup de chaleur et produisant de bonnes braises.

Les grosses bûches doivent être fendues et coupées à la longueur d'utilisation avant d'être stockées.

• **Combustible recommandé**

Bois de chauffage : **Charme**

• **Combustible de remplacement**

Bois de chauffage : Chêne, frêne, érable, bouleau, orme, hêtre, etc...).

• **Combustibles interdits**

TOUT CHARBON ET COMBUSTIBLE LIQUIDE !

«Bois vert» ; du bois vert ou trop humide diminue le rendement de l'appareil et provoque l'encrassement des parois internes et du conduit d'évacuation (suies, bistre, goudron...).

«Bois récupéré» ; la combustion de bois traité (traverse de chemin de fer, poteau télégraphique, chute de contreplaqué ou d'aggloméré, palette, etc...) provoque rapidement l'encrassement de l'installation (suies, bistre, goudron...), nuit à l'environnement (pollution, odeur...) et sont cause d'emballement du foyer avec surchauffe.

☞ «Bois vert» et «bois récupéré» peuvent provoquer un feu de cheminée.

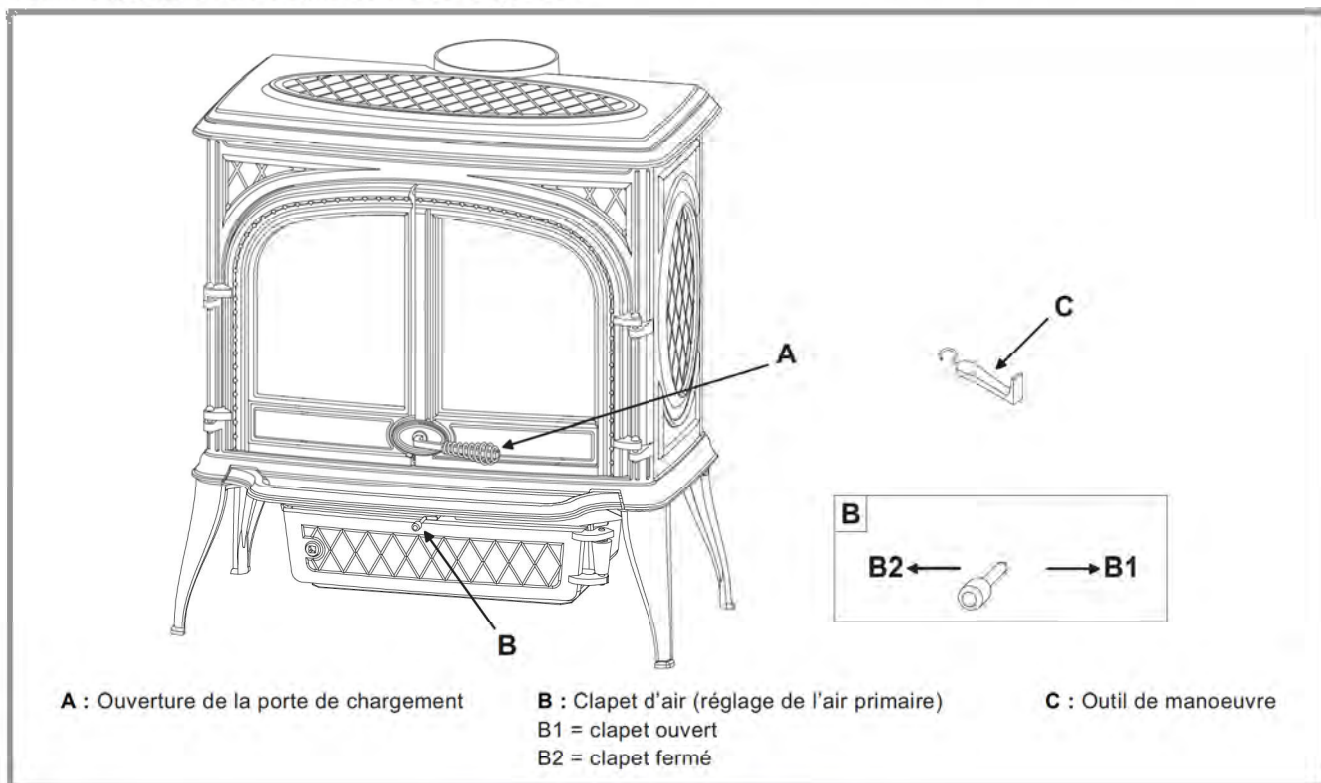
3.2 Allumage

Figure 6

- Ouvrir en grand le volet de réglage d'air (rep. B1).
- Ouvrir les portes vitrées.
- Placer sur la grille du papier sec froissé (type journal), du petit bois très sec et quelques bûches de bois dur de petit diamètre.
- Allumer le papier et refermer les portes vitrées.
- Lorsque les braises sont bien vives, charger le foyer avec du combustible et refermer les portes (rep. A).

Lors du premier allumage, le feu ne sera poussé que progressivement pour permettre aux différentes pièces de se dilater normalement et de se sécher.

Lors du premier allumage, l'appareil peut émettre de la fumée et diffuser une odeur de peinture neuve. Ne pas s'en inquiéter et bien aérer la pièce pendant les premières heures de fonctionnement.



A : Ouverture de la porte de chargement

B : Clapet d'air (réglage de l'air primaire)
 B1 = clapet ouvert
 B2 = clapet fermé

C : Outil de manoeuvre

Figure 6 - Organes de manoeuvre

3.3 Conduite de la combustion

L'appareil doit fonctionner avec les portes vitrées convenablement fermées. Le contrôle d'allure s'effectue par le volet de réglage d'air primaire (rep. B). L'expérience vous montrera quelle position vous convient le mieux.

Le poêle est équipé d'un système " vitre propre " par balayage de la vitre grâce à l'air primaire.

Le système est d'autant plus efficace que le volet est ouvert.

• Chargement du combustible :

- Ouvrir doucement les portes vitrées, sans faire d'appel d'air brutal, afin d'éviter les émanations de fumées dans la pièce.
- L'intervalle de chargement minimal pour une puissance calorifique nominale est de 1,2 heures.
- Les bûches doivent être placées sur les braises.
- Pour une allure soutenue, veiller à ce qu'il y ait toujours au moins 2 bûches sur le brasier. L'allure du foyer est meilleure lorsqu'il y a plusieurs bûches et qu'elles ne sont pas trop grosses.
- Pour une allure réduite (par exemple la nuit), choisir des bûches plus grosses.
- Après chargement, refermer les portes vitrées (rep. A, page 7).

3.4 Décrassage

- Évacuer les cendres régulièrement.
- Ne jamais laisser les cendres s'amonceler jusqu'au contact de la grille qui ne serait plus refroidie et pourrait se détériorer.
- Évacuer les cendres lorsque le foyer est refroidi.
- Retirer le tiroir-cendrier à l'aide de l'outil fourni.
- Vider les cendres en prenant les précautions d'usage pour les braises incandescentes.

3.5 Entretien de la cheminée

Très important : Afin d'éviter tout incident (feu de cheminée, etc...) les opérations d'entretien devront être réalisées régulièrement.

Conformément au Règlement Sanitaire Départemental Type (RSDT) vous devez procéder au minimum à deux ramonages mécaniques annuels du conduit d'évacuation et du conduit de raccordement à l'appareil dont une fois pendant la période d'utilisation.

En cas d'usage fréquent du poêle, procéder à plusieurs ramonages annuels de la cheminée et du conduit de raccordement.

En cas de feu de cheminée, il faut couper le tirage de la cheminée, fermer les entrées d'air de l'appareil, fermer portes, fenêtre, trappes et appeler les pompiers sans attendre.

N'OUVREZ SURTOUT PAS LA PORTE DE L'APPAREIL (APPEL D'AIR).

La cheminée doit être impérativement vérifiée et nettoyée par un spécialiste.

3.6 Entretien du poêle

- L'appareil doit être nettoyé régulièrement ainsi que le conduit de raccordement et le conduit de fumées.
- Ouvrir la porte vitrée, éventuellement, ôter les grilles de face, nettoyer toutes les parois de la chambre de combustion et nettoyer la grille de foyer.
- Le nettoyage de la vitre vitrocéramique peut s'effectuer avec un chiffon doux humecté d'un produit approprié du commerce ; cette opération sera réalisée lorsque l'appareil est froid ; après nettoyage, rincer à l'eau claire ; n'utiliser pas de nettoyeurs abrasifs.
- La vitre en vitrocéramique résiste à une température de 750°C, en cas de bris de verre, suite à une manoeuvre malhabile, il est déconseillé de remplacer la vitre cassée par un matériau autre que celui fourni par le fabricant.
- Toutes les pièces constituant l'habillage, peuvent être frottées à sec avec une brosse douce ou avec un chiffon légèrement humide. En cas de condensations ou d'aspersion d'eau involontaire, nettoyer les parties souillées avant qu'elles ne sèchent.
- Vérifier l'absence d'obstruction avant un rallumage à la suite d'une longue période d'arrêt.
- L'appareil ne peut être utilisé sur un conduit de fumées desservant plusieurs appareils.
- Maintenir les grilles d'aération libres de toute obstruction.
- Les chicanes doivent être enlevées régulièrement, les cendres ou dépôts nettoyés. Les cendres ne doivent pas s'accumuler.
- Les joints de porte doivent être vérifiés annuellement et remplacés si besoins.

3.7 Consignes de sécurité

Ce poêle est un appareil qui produit de la **chaleur** et peut provoquer des **brûlures** par contact.

L'appareil peut encore rester **chaud** une fois éteint.

INTERDISEZ À VOS ENFANTS DE S'EN APPROCHER

3.8 Causes de mauvais fonctionnement



: Ce signe vous recommande de faire appel à un professionnel qualifié pour effectuer ces opérations.

Situation	Causes probables	- Action
<i>Le feu prend mal. Le feu ne tient pas</i>	Bois vert ou trop humide	- Utiliser du bois dur d'au moins deux ans de coupe et ayant été stocké sous abri ventilé.
	Les bûches sont trop grosses	- Pour l'allumage, utiliser du papier froissé et du petit bois très sec. Pour l'entretien du feu, utiliser des bûches refendues.
	Bois de mauvaise qualité	- Utiliser du bois dur dégageant beaucoup de chaleur et produisant de bonnes braises (charme, chêne, frêne, érable, bouleau, orme, hêtre, etc...).
	Air primaire insuffisant	- Ouvrir en grand le volet d'air primaire. - Ouvrir la grille d'entrée d'air frais extérieure.
	Le tirage est insuffisant <input checked="" type="checkbox"/>	- Vérifier que le conduit n'est pas obstrué, effectuer un ramonage mécanique si nécessaire. - Vérifier que le conduit d'évacuation est conforme.
<i>Le feu s'emballe.</i>	Excès d'air	- S'assurer que le volet d'allumage est bien fermé (rep. B, fig. 6, p. 7). - Fermer partiellement ou complètement le volet d'air primaire.
	Le Tirage est excessif <input checked="" type="checkbox"/>	- Installer un modérateur de tirage.
	Bois de mauvaise qualité	- Ne pas brûler en continu, du petit bois, des fagots, des chutes de menuiseries (contreplaqué, palette, etc...).
<i>Emanation de fumées à l'allumage.</i>	Le conduit d'évacuation est froid	- Réchauffer le conduit en faisant brûler une torche de papier dans le foyer.
	La pièce est en dépression (en pression négative)	- Dans les habitations équipées d'une Ventilation Mécanique Contrôlée, entrouvrir une fenêtre donnant sur l'extérieur jusqu'à ce que le feu soit bien lancé.
<i>Emanation de fumées pendant la combustion.</i>	Le tirage est insuffisant <input checked="" type="checkbox"/>	- Vérifier la conformité du conduit d'évacuation et son isolation. - Vérifier que le conduit n'est pas obstrué, effectuer un ramonage mécanique si nécessaire.
	Le vent s'engouffre dans le conduit <input checked="" type="checkbox"/>	- Installer un anti-refouleur sur le couronnement.
	La pièce est en dépression (en pression négative) <input checked="" type="checkbox"/>	- Dans les habitations équipées d'une ventilation mécanique contrôlée, il est nécessaire d'installer une prise d'air extérieure complémentaire.
<i>Chauffage insuffisant.</i>	Bois de mauvaise qualité	- N'utiliser que le combustible recommandé.
	Mauvais brassage de l'air chaud de convection	- Vérifier le circuit de convection (grilles d'entrée, conduit d'air, grilles de diffusion). - Vérifier que les pièces voisines sont équipées de grille d'aération pour favoriser la circulation de l'air chaud.

4 Pièces détachées

Pour toute commande de pièces détachées, indiquer : Le type et la **référence de l'appareil** y compris l'indice littéral de **couleur** (inscrit sur la plaque signalétique ou le certificat de garantie), la **désignation** et le **code article de la pièce**.

Exemple : Poêle bois "GASCON", réf. 134 13 18, indice de couleur Y, dessus 352165 EF.

Y = 134 13 18 Y B = 134 13 18 B E = 134 13 18 E N = 134 13 18 N
L = 134 13 18 L P = 134 13 18 P C = 134 13 18 C Q = 134 13 18 Q

N°	Code	Désignation	Type	Y	L	B	P	E	C	N	Q	Qté
1	100939	Axe		Y	L	B	P	E	C	N	Q	02
2	101063	Axe de fermeture		Y	L	B	P	E	C	N	Q	01
3	101062	Axe de fermeture		Y	L	B	P	E	C	N	Q	01
4	101057	Axe d'articulation		Y	L	B	P	E	C	N	Q	01
5	105006	Joint		Y	L	B	P	E	C	N	Q	2 m
6	110404	Clou cannelé	6x30	Y	L	B	P	E	C	N	Q	04
7	134705	Goupille cannelée	6x45	Y	L	B	P	E	C	N	Q	01
8	134711	Goupille cannelée	6x30	Y	L	B	P	E	C	N	Q	01
9	142316	Joint	7x3	Y	L	B	P	E	C	N	Q	1 m
10	142881	Joint		Y	L	B	P	E	C	N	Q	08
11	158626	Poignée		Y	L	B	P	E	C	N	Q	01
12	161039	Peinture de retouche	(P)				P					01
13	179624	Tige de commande		Y	L	B	P	E	C	N	Q	01
14	181625	Tresse de céramique	Ø 7	Y	L	B	P	E	C	N	Q	3,16 m
15	181632	Joint	Ø 6	Y	L	B	P	E	C	N	Q	2 m
15	181633	Joint	Ø 10	Y	L	B	P	E	C	N	Q	0,92 m
17	181634	Joint	Ø 15	Y	L	B	P	E	C	N	Q	1,37 m
18	188829	Verre réfractaire	278 X 220 X 4	Y	L	B	P	E	C	N	Q	02
19	207315	Habillage arrière		Y	L	B	P	E	C	N	Q	01
20	222575	Chicane		Y	L	B	P	E	C	N	Q	01
21	236135	Plaque d'obturation		Y	L	B	P	E	C	N	Q	01
22	259015	Patte de fixation		Y	L	B	P	E	C	N	Q	08
23	259037	Patte de fixation		Y	L	B	P	E	C	N	Q	02
24	269449	Déflexeur		Y	L	B	P	E	C	N	Q	01
25	269501	Déflexeur		Y	L	B	P	E	C	N	Q	01
26	270414	Clapet d'air		Y	L	B	P	E	C	N	Q	01
27	300132	EP Pied								N		04
27	300132	MK Pied							C			04
27	300132	RJ Pied				B						04
27	300132	RP Pied						E				04
27	300132	EF Pied		Y								04
27	300132	77 Pied			L							04
27	300134	RH Pied					P					04
27	300134	ER Pied									Q	04
28	300491	EF Dessous		Y	L	B	P	E	C	N	Q	01
29	301172	EP Porte de cendrier								N		01
29	301172	MK Porte de cendrier							C			01
29	301172	RH Porte de cendrier					P					01
29	301172	RJ Porte de cendrier				B						01
29	301172	RP Porte de cendrier						E				01
29	301172	EF Porte de cendrier		Y								01
29	301172	77 Porte de cendrier			L							01
29	301172	ER Porte de cendrier									Q	01
30	303860	EP Buse								N		01
30	303860	MK Buse							C			01
30	303860	RH Buse					P					01
30	303860	RJ Buse				B						01
30	303860	RP Buse						E				01
30	303860	EF Buse		Y								01
30	303860	77 Buse			L							01
30	303860	ER Buse									Q	01
31	305016	Brique		Y	L	B	P	E	C	N	Q	01
32	305214	Brique réfractaire		Y	L	B	P	E	C	N	Q	01
33	306285	Arrière de foyer		Y	L	B	P	E	C	N	Q	01
34	309233	Grille		Y	L	B	P	E	C	N	Q	01

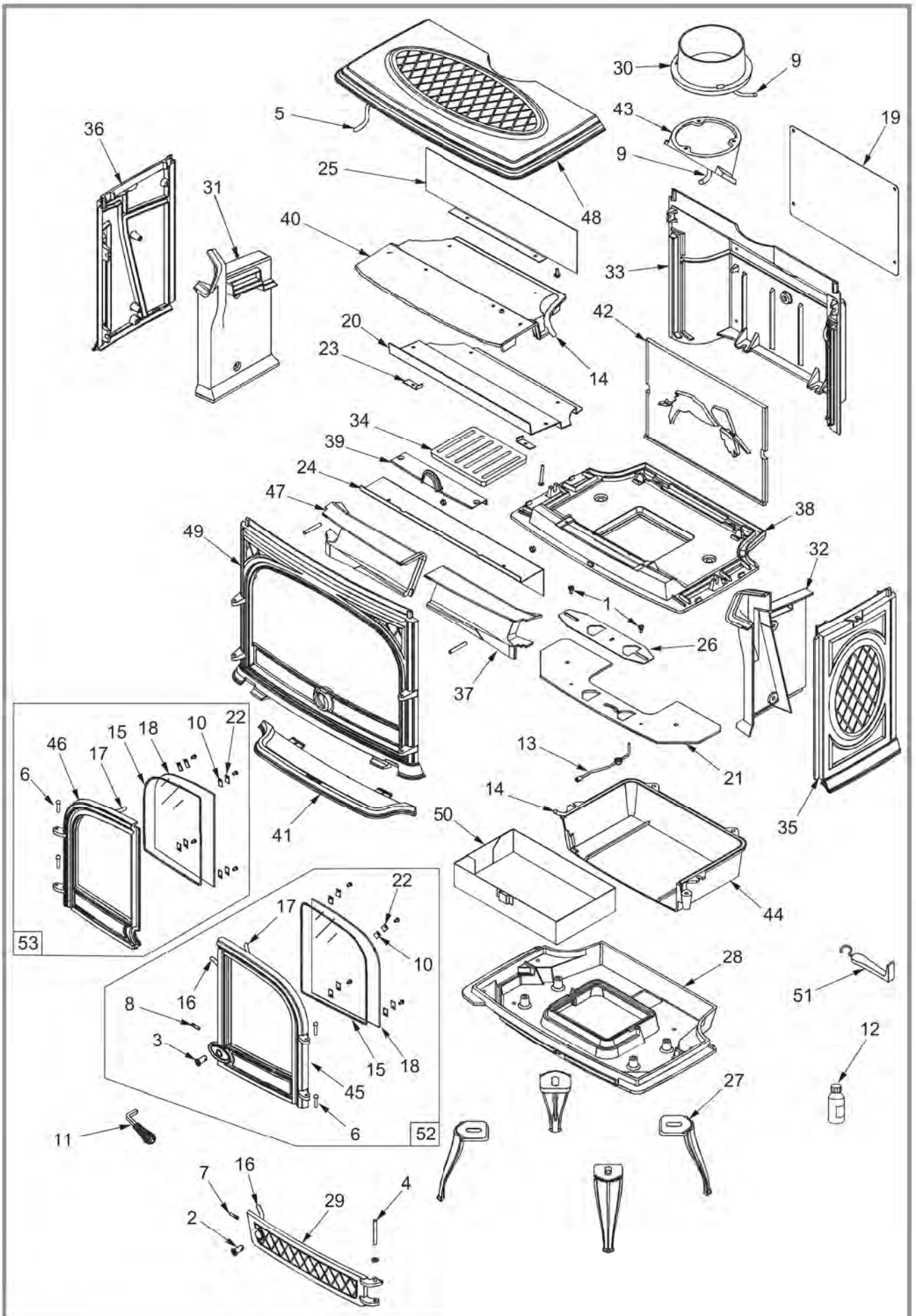


Figure 7 - Vue éclatée de l'appareil

Y = 134 13 18 Y

B = 134 13 18 B

E = 134 13 18 E

N = 134 13 18 N

L = 134 13 18 L

P = 134 13 18 P

C = 134 13 18 C

Q = 134 13 18 Q

N°	Code	Désignation	Y	L	B	P	E	C	N	Q	Qté
35	310734	EP Côté droit							N		01
35	310734	MK Côté droit						C			01
35	310734	RH Côté droit				P					01
35	310734	RJ Côté droit			B						01
35	310734	RP Côté droit					E				01
35	310734	EF Côté droit	Y								01
35	310734	77 Côté droit		L							01
35	310734	ER Côté droit								Q	01
36	310830	EP Côté gauche							N		01
36	310830	MK Côté gauche						C			01
36	310830	RH Côté gauche				P					01
36	310830	RJ Côté gauche			B						01
36	310830	RP Côté gauche					E				01
36	310830	EF Côté gauche	Y								01
36	310830	77 Côté gauche		L							01
36	310830	ER Côté gauche								Q	01
37	315614	Conduit d'air	Y	L	B	P	E	C	N	Q	01
38	319738	Support grille	Y	L	B	P	E	C	N	Q	01
39	322717	Suppl. de support	Y	L	B	P	E	C	N	Q	01
40	326602	Chicane	Y	L	B	P	E	C	N	Q	01
41	327905	EP Suppl. de dessous							N		01
41	327905	MK Suppl. de dessous						C			01
41	327905	RH Suppl. de dessous				P					01
41	327905	RJ Suppl. de dessous			B						01
41	327905	RP Suppl. de dessous					E				01
41	327905	EF Suppl. de dessous	Y								01
41	327905	77 Suppl. de dessous		L							01
41	327905	ER Suppl. de dessous								Q	01
42	330022	Plaque d'âtre	Y	L	B	P	E	C	N	Q	01
43	331001	Adaptateur	Y	L	B	P	E	C	N	Q	01
44	331700	Support	Y	L	B	P	E	C	N	Q	01
45	331802	EP Porte droite de foyer							N		01
45	331802	MK Porte droite de foyer						C			01
45	331802	RH Porte droite de foyer				P					01
45	331802	RJ Porte droite de foyer			B						01
45	331802	RP Porte droite de foyer					E				01
45	331802	EF Porte droite de foyer	Y								01
45	331802	77 Porte droite de foyer		L							01
45	331802	ER Porte droite de foyer								Q	01
46	331902	EP Porte gauche de foyer							N		01
46	331902	MK Porte gauche de foyer						C			01
46	331902	RH Porte gauche de foyer				P					01
46	331902	RJ Porte gauche de foyer			B						01
46	331902	RP Porte gauche de foyer					E				01
46	331902	EF Porte gauche de foyer	Y								01
46	331902	77 Porte gauche de foyer		L							01
46	331902	ER Porte gauche de foyer								Q	01
47	332003	Conduit d'air	Y	L	B	P	E	C	N	Q	01
48	352165	EP Dessus							N		01
48	352165	MK Dessus						C			01
48	352165	RH Dessus				P					01
48	352165	RJ Dessus			B						01
48	352165	RP Dessus					E				01
48	352165	EF Dessus	Y								01
48	352165	77 Dessus		L							01
48	352165	ER Dessus								Q	01
49	359806	EP Façade							N		01
49	359806	MK Façade						C			01
49	359806	RH Façade				P					01
49	359806	RJ Façade			B						01
49	359806	RP Façade					E				01
49	359806	EF Façade	Y								01
49	359806	77 Façade		L							01
49	359806	ER Façade								Q	01
50	624045	Cendrier	Y	L	B	P	E	C	N	Q	01
51	808001	ED Poignée	Y	L	B	P	E	C	N	Q	01

"La chaleur en toute confiance"

§ Certificat de garanties

* Garantie légale

Les spécifications, dimension et renseignements portés sur nos documents ne sont qu'indicatifs et s'engagent nullement le vendeur.

Dans un souci d'amélioration de nos matériels, toute modification jugée utile par nos services pourra intervenir sans préavis.

Les dispositions du présent certificat de garantie ne sont pas exclusives du bénéfice au profit de l'acheteur du matériel, concernant la garantie légale ayant trait à des défauts ou vices cachés, qui s'applique, en tout état de cause, dans les conditions des articles 1641 et suivants du code civil, et dans le pays où a été acheté le matériel.

* Garantie contractuelle

Nos matériels sont garantis contre les défauts et vices cachés sous condition :

- 1) de l'installation et de la mise au point de l'appareil par un installateur professionnel.
- 2) du respect des instructions données dans nos documents techniques, notices d'installation et de réglage.
- 3) de l'installation, de l'utilisation et de l'entretien de l'appareil réalisés conformément aux normes et législations en vigueur et aux indications des notices technique jointe à l'appareil.

Cette garantie porte sur le remplacement, en nos ateliers, des pièces reconnues défectueuses d'origine par notre service "contrôle garantie" : port et main d'œuvre à la charge de l'utilisateur. De

plus, si les réparations ou l'échange des pièces couvertes par la garantie se montrent trop onéreux par rapport au prix de l'appareil, décision de changer de réparer l'appareil appartiendra au vendeur.

Notre garantie est de 2 (deux) ans sur tous appareils exception faite des foyers et inserts pour lesquels notre garantie est de 5 (cinq) ans à l'exclusion de :

- 1) Les voyants lumineux, les fusibles, les résistances électriques, les ventilateurs.
- 2) les pièces d'usure ou en contact avec des températures importantes à savoir : soles et grilles foyères, plaques de fond, cendriers, peinture et traitements de surface des parties décoratives. Sont également exclus de cette garantie les joints et vitres.
- 3) Les avaries qui résulteraient de l'utilisation de l'appareil avec un combustible autre que celui précisé en nos notices.
- 4) les détériorations de pièces provenant d'éléments extérieur à l'appareil (refoulement de cheminée, effets d'orage, humidité, pression ou dépression non conforme, chocs thermique, coup de feu, etc.).
- 5) Les dégradations de pièces électriques, résultant de branchement et d'utilisation sur secteur dont la tension, mesurée à l'entrée de l'appareil, serait inférieure ou supérieure à 10% de la tension nominale de 220 volts.

* Exclusion de responsabilité

Dans l'hypothèse de fabrication d'un bien à la demande du client, notre responsabilité, en qualité de sous-traitant, ne pourra en aucun cas être engagée à l'égard du client ou des tiers pour défectuosité provenant de l'installation ou d'un défaut de conception du bien

☒ Nom et adresse de l'installateur :

☎ Téléphone :

☒ Nom et adresse de l'utilisateur :

Date de la mise en service : / /

Référence de l'appareil : 134 13 18

Couleur : Y L B P E C N Q

Numéro de série :

Ce certificat est à compléter et à conserver soigneusement par l'utilisateur.
En cas de réclamation, faire une copie dûment remplie et l'adresse à :

GASCON

Houtkachel

Réf. 134 13 18

Vermogen : 11 kW
DIN EN 13210 : 2005-10



Presentatie van het materiaal

Voorschriftenvoor de installateur

Instructiesvoor de gebruiker

Wisselstukken

Waarborgcertificaat

Document n°1217-5 ~ 30/11/2012



Gebruiksaanwijzing

tebehouden door de
gebruikervoornadere
consultatie.

FRANCO BELGE ♦♦

"La chaleur en toute confiance"

127^{ième} RIF,15
BE 5660 MARIEMBOURG

Materiaaldatzondervoorafgaandberichtgewij
zigdkanworden.
Nietverbindend document.

FRANCO BELGE feliciteert u met uw keuze.
FRANCO BELGE, garandeert de kwaliteit van zijn apparaten en doet de belofte zijn klanten tevreden te stellen.
Steunend op meer dan 80 jaar knowhow, gebruikt FRANCO BELGE de meest geavanceerde technologieën voor het ontwerp en de fabricage van een volledig assortiment verwarmingsapparaten.
Dit document zal u helpen uw apparaat zo te installeren dat het optimaal functioneert, voor uw comfort en uw veiligheid.

INHOUD

Presentatie van het materiaal bladz. 3

Verpakking bladz. 3	Beschrijving van het toestel bladz. 3
Algemene kenmerken bladz. 3	Werkingsprincipe bladz. 3

Voorschriften voor de installateur bladz. 4

Waarschuwing voor de gebruiker bladz. 4	Aansluitleiding bladz. 5
Het lokaal bladz. 4	Montage van de aslade bladz. 6
Afvoerleiding bladz. 4	Verificatie voor de inwerkingstelling bladz. 6
Montage van de afvoerbuis bladz. 5	Onderhoud van de schoorsteen bladz. 6

Instructies voor de gebruiker bladz. 7

Brandstof bladz. 7	Onderhoud van de schoorsteen bladz. 8
Ontsteking bladz. 7	Onderhoud van de kachel bladz. 8
Regeling van de verbranding bladz. 8	Belangrijke raadgevingen bladz. 8
Legen bladz. 8	Reden van een slechte werking bladz. 9

Wisselstukken bladz. 10

Dit toestel werd ontworpen om hout te verbranden in alle veiligheid

OPGEPAST

een slechte installatie kan ernstige gevolgen veroorzaken.

Het wordt aangeraden een geschoold vakman in de arm te nemen voor de installatie en voor de regelmatige servicebeurten.

1 Presentatie van het materiaal

1.1 Verpakking

- 1 pak : Kachel.

1.2 Algemene kenmerken

Referentie	134 13 18
Nuttig nominaal vermogen	kW 11
Nuttig afmetingen haard gem :	
- Breedte	mm 520
- Diepte	mm 304
- Hoogte	mm 265
Afmeting van de houtblokken :	
- Lengte	cm 50
Inhoud asbak	liter 5
Gewicht	kg 140
Verw. volume	m ³ 450
Optimale depressie	Pa 11
Temperatuur van de verbrande gassen C°	273
Debiet van de verbrande gassen . . .	g/s 13,7
Rendement	% 73,3
Co (13% O ₂)	% 0,16.

Opmerking : De hiernaast weergegeven prestaties zijn het resultaat van tests die volgens de norm EN 13240 werden uitgevoerd (Afmeting van de 2 houtblokken 35 cm, depressie van 11 Pa, werkt met 4,9 kilo droog hout), overgang van de open lucht voor 50%.

1.3 Beschrijving van het toestel

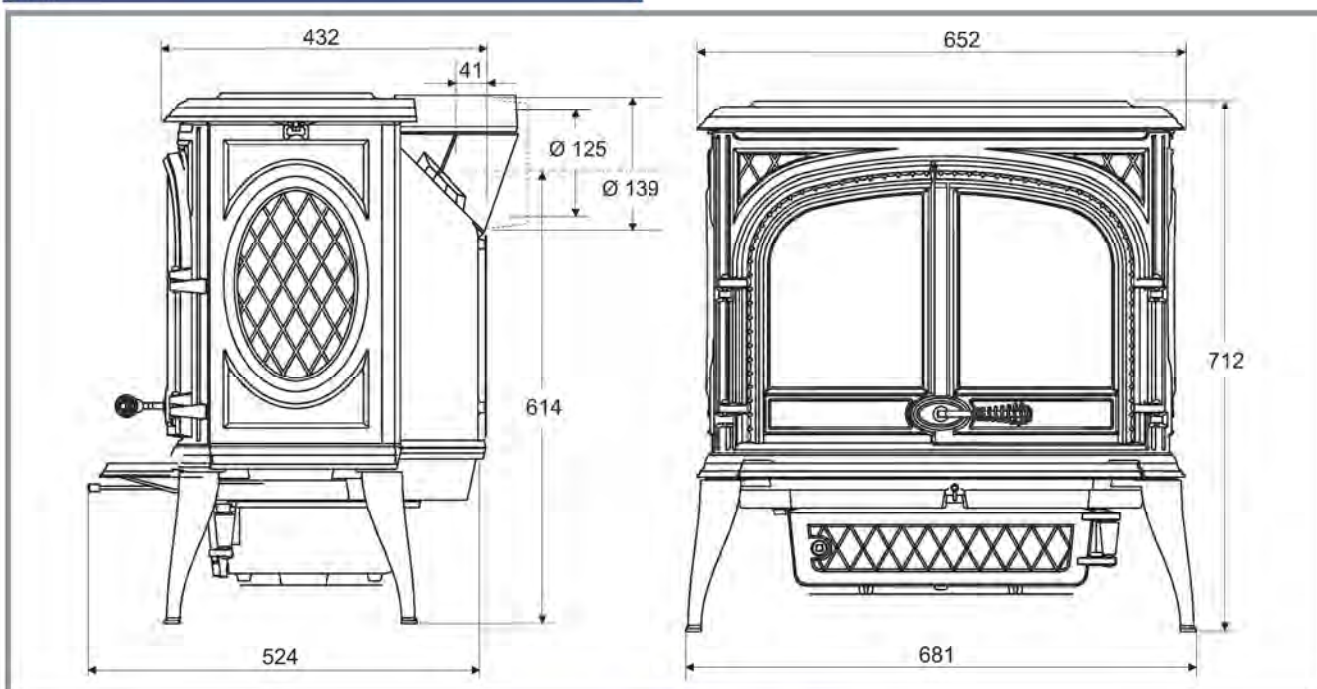
Hout kachel, overeenkomstig EN 13240

- Verwarmings apparaat dat met tussenpozen werkt.
- Gietijzeren uitlaatpijp, die gedemonteerd kan worden om het apparaat via de bovenkant of de achterkant aan te sluiten.
- Controlevenster met 2 deuren aan de zijkant, voorzien van 2 ruiten van glaskeramiek, zodat het verbrandingsproces kan worden gevolgd.
- Werkingsgangregeling door luchtklep.
- Grote aslade.

Langdurige verbranding : Het apparaat werkt met 11,5 kilo (zie bladz. 7, § 3.1) droog hout bij lage intensiteit (primaire luchttoevoer dicht, (# B, fig. 6, bladz. 7) en bij een druk van 6 Pa meer dan 11 uur.

1.4 Werkingsprincipe

Dit toestel is een apparaat dat alleen met een gesloten deur kan werken. De warmte wordt voornamelijk verspreid door uitstraling langs de ruit en rondom de toestel.



Figuur 1 - Afmetingen in mm

2 Voorschriften voor de installateur

2.1 Waarschuwing voor de gebruiker

Alle lokale en nationale voorschriften, met name de voorschriften die verwijzen naar de nationale en Europese normen, moeten bij de installatie van dit toestel worden nageleefd.

Deze installatie zal, in ieder geval moeten beantwoorden aan de technische reglementering volgens en aan de gebruiksaanwijzing die verplichtend dit toestel begeleidt.

Een slecht geïnstalleerde kachel kan ernstige incidenten veroorzaken (schoorsteenbrand, ontbranding van isolatiemateriaal op basis van plastic in wanden enz...).

Degene die de montageinstructies niet aanhoudt is daar zelf aansprakelijk voor.

De aansprakelijkheid van de Fabrikant is beperkt tot de levering van het materiaal.

2.2 Het lokaal

Ventilatie : Voor een goede werking met **natuurlijke trek**, controleer dat er genoeg lucht die nodig is voor de verbranding aanwezig is in het vertrek waar de kachel zich bevindt.

In dat geval bevindt de woning zich in een lichte onderdruk en dient er aan de buitenzijde behalve de schoorsteen een extra luchtinlaatsysteem geplaatst te worden dat **niet afgesloten** kan worden en een doorsnede heeft van minstens 50 cm².

Plaats van het apparaat : Kies een plaats in het midden van de woning zodat de warme convectielucht goed in het belangrijkste vertrek verdeeld wordt.

De verspreiding van de warme lucht naar de andere vertrekken gebeurt via de tussendeuren.

Deze onderdelen moeten een onderdruk hebben of voorzien zijn van niet afstelbare ventilatieroosters die zodanig geplaatst dienen te worden dat zij **niet verstopt** kunnen raken, teneinde de circulatie van warme lucht te bevorderen.

Vloer en wanden : Controleren dat de vloer het gewicht kan verdragen van de totale last bestaande uit de toestel.

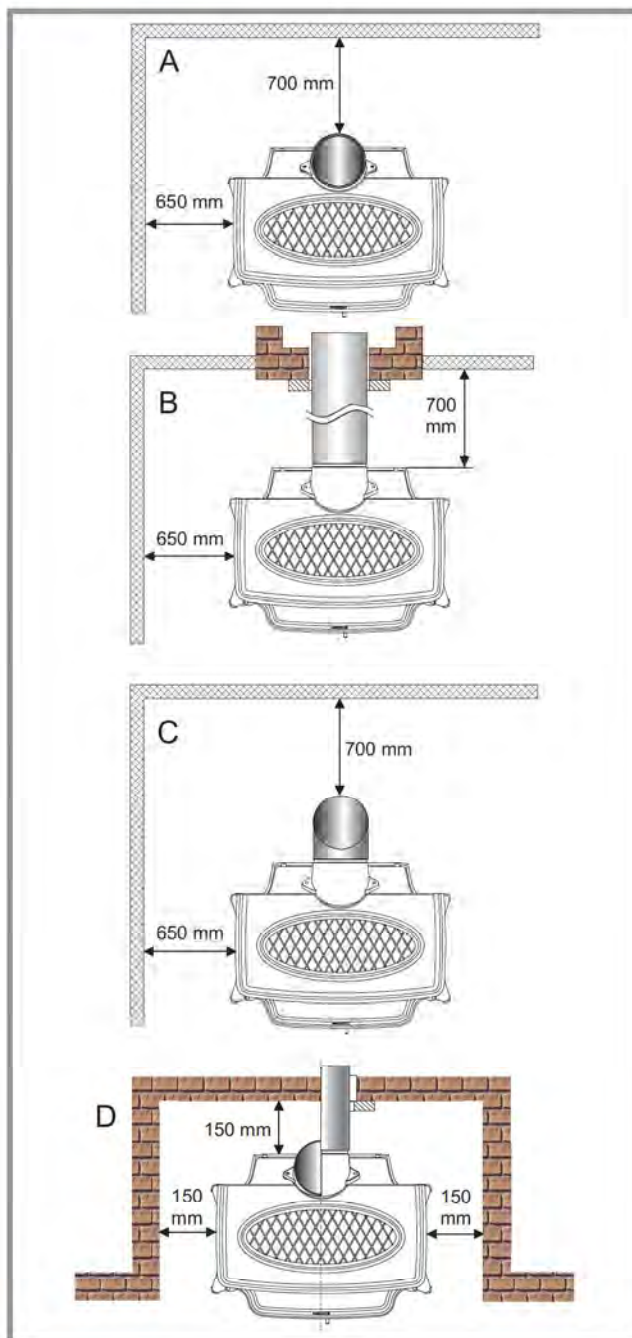
Zorg ervoor dat zij niet bestaan uit of bedekt zijn met ontvlambaar materiaal of verslechteren onder invloed van de warmte (behang, tapijt, lambrisering, lichte wanden met isolatie op basis van plastic).

Let goed op dat u genoeg ruimte vrijlaat ten opzichte van wanden van ontvlambaar materiaal (A, B en C, fig. 2) aan de wanden in niet-brandbaar materiaal (D, fig. 2). Plaats geen brandbare voorwerpen, gordijnen, behang enz... rondom het apparaat.

2.3 Afvoerleiding

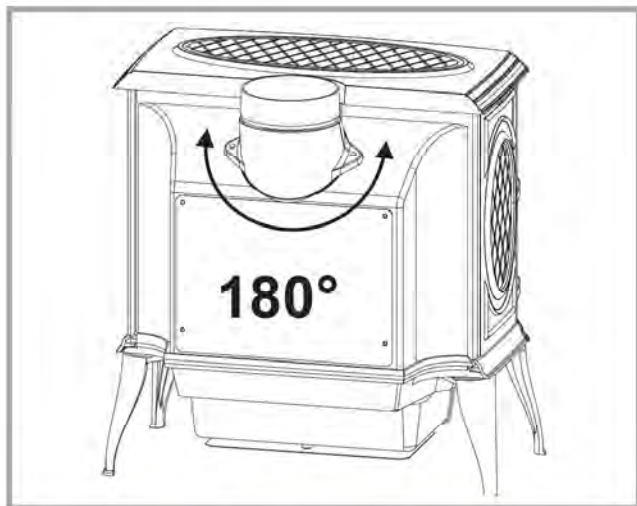
Bestaande leiding : De afvoerleiding moet overeenkomen met de geldende reglementaire teksten en regels van het vak.

- Het rookuitlaatkanaal moet in goede staat verkeren en genoeg trek mogelijk maken (Zie tabel bladzijde 3).



Figuur 2 - Minimale veiligheidstafstand

- De leiding moet **overeenkomen** met het gebruik dat men ervan gaat doen, zo niet zal de leiding verbuisd moeten worden.
- De leiding moet **zuiver** zijn en regelmatig onderhouden worden ; de schoorsteen vegen met een metalische borstel "Schoorsteenvegersragelbol" om het roet te verwijderen en het teer los te maken.
- De leiding moet een voldoende **thermische isolatie** hebben ; een leiding waarvan de binnenwanden koud zijn maakt de thermische trek onmogelijk en veroorzaakt condensatie.
- De rookleiding moet absoluut dicht zijn en van normale en onveranderlijke doorsnede zijn (bijvoorbeeld 2,5 dm²). Een leiding die te breed is kan de thermische trek vernietigen.



Figuur 3 - Montage van de afvoerbuīs

- De leiding mag maar op één enkel toestel verbonden worden.
- De leiding moet 4 tot 5 m hoog zijn en moet 40 cm boven het dak van het huis uitkomen of van ook welk ander gebouw dat ten minste op 8 m van de schoorsteen staat. In geval van een terras of van een dak waarvan de helling onder de 15° is, moet het buitenkomende deel van de schoorsteen ten minste 1,20 m hebben.
- Een bekroning van de schoorsteen mag de trek niet verminderen.
- Indien de schoorsteen neiging heeft tot terugslaan, in geval van zijn situatie tegenover aangrenzende hindernissen, zal een antineerslagtoestel op de uitgang moeten geplaatst worden ofwel zal de schoorsteen verhoogd moeten worden.
- Als de depressie van de schoorsteen overdreven is, zal er een trekbreker geplaatst moeten worden dient zichtbaar en toegankelijk te zijn. **Dient zichtbaar en toegankelijk te zijn.**

Rookleiding bestaat nog niet : De afvoerleiding moet overeenkomen met de geldende reglementaire teksten en regels van het vak.

- De leiding van de schoorsteen mag niet op het apparaat rusten.

- De leiding moet verwijderd worden van alle brandbare materialen (timmerwerk, schrijnwerk, lichte wanden...).
- De leiding moet een mechanische reiniging veroorloven.

2.4 Montage van de afvoerbuīs

De afvoerbuīs maakt het gebruik van buīszen Ø 125 mm of Ø 139 mm mogelijk naar gelang dat de aansluiting plaatsvindt aan de binnenkant of de buitenkant van de afvoerbuīs.

Figuur 3

Het is mogelijk om met dezelfde buīs de rookafvoer bovenaan of achteraan te installeren. Daarvoor verwijdert u de 2 schroeven en doet u het aanpassingsstuk over 180 graden draaien.

Let erop dat de afdichtingsvoeg goed is aangebracht.

2.5 Aansluitleiding

Het apparaat moet zo dicht mogelijk bij de schoorsteen geplaatst worden.

Het apparaat moet op het rookkanaal aangesloten worden met erkende rookbuīszen die bestend zijn tegen verbrandingsproducten (bijvoorbeeld : **Roestvrij staal, geëmailleerd plaatijzer...**).

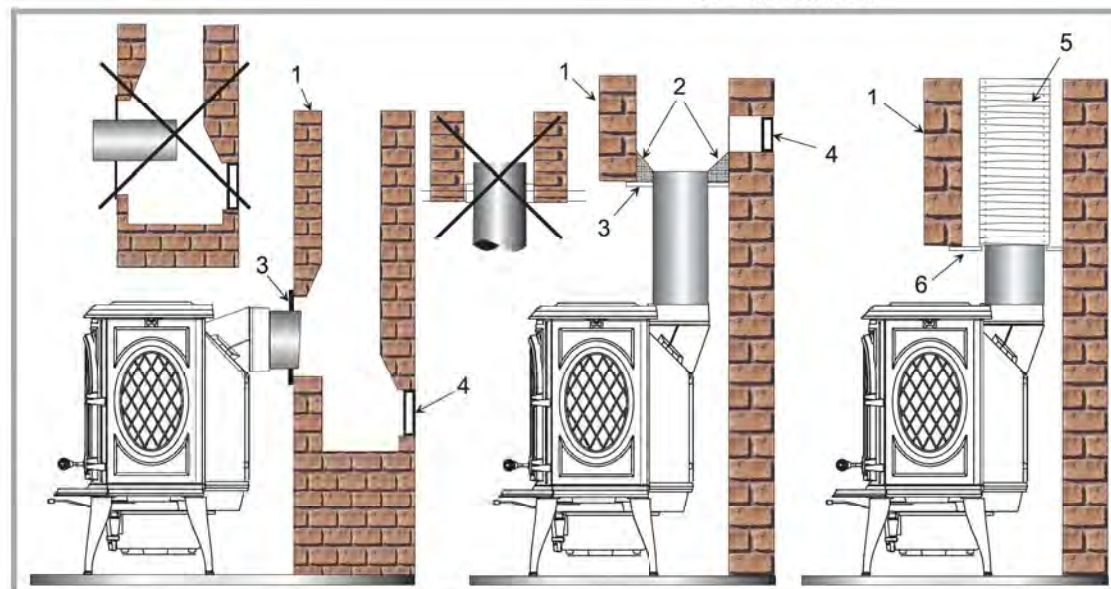
De diameter van de buīszen mag niet kleiner zijn dan de diameter van de uitlaatpijp van het apparaat. Als dat wel het geval is moet de verloopkoppeling een diameter hebben die net iets kleiner is dan de diameter van de uitlaatpijp en zo ver mogelijk van de verbinding op het apparaat geplaatst worden.

De aansluiting kan verticaal plaatsvinden op een kanaal dat onder het plafond uitkomt of horizontaal plaatsvinden op een kanaal dat van de vloer vertrekt.

De inpassing van de verbindingspijp op de uitlaatpijp van het apparaat en op het rookkanaal moet afdichtend zijn.

Voor de woningen die uitgerust zijn met een mechanische gecontroleerde ventilatie moet de dichtheid de extracteur beletten van de roken uit de leiding te zuigen.

De verbindingspijp en de eventuele trekregelaar moeten zichtbaar en toegankelijk zijn en geveegd kunnen worden.



Figuur 4 - Aansluitleiding

- 1 - Schoorsteen
- 2 - Warmtewerend materiaal in vorm van een trechter verwerkt
- 3 - Afneembare en geventileerde niet-brandbare plaat
- 4 - Bezoekklep
- 5 - Isolatie
- 6 - Afneembare en geventileerde niet-brandbare plaat

2.6 Montage van de aslade

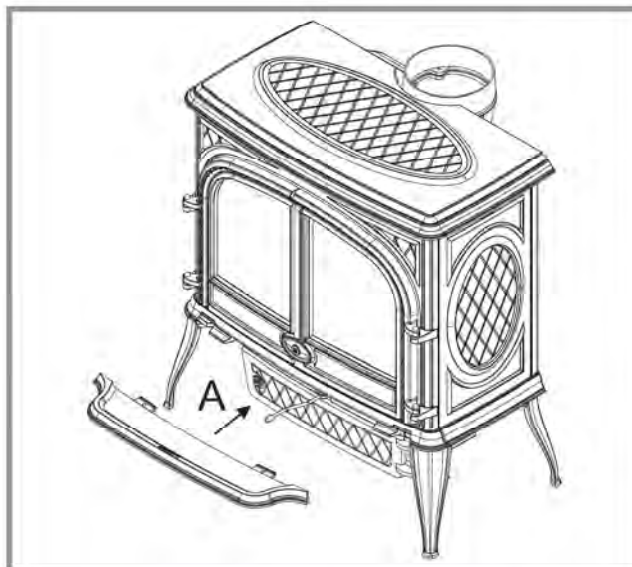
Figuur 5

Om beschadiging tijdens het vervoer te voorkomen, is de aslade achter de deur van de vuurhaard gezet. Bevestig de lade onder aan de voorkant **A**.

2.7 Verificatie voor de inwerkingstelling

Controleer de staat van de pakkingen in mastiek, controleer of de deur goed sluit en of de gietijzeren bovenkant waterdicht is, of de ruit niet beschadigd is, dat er geen onderdelen van de verpakking of gedemonteerde stukken in de rookdoorgangen zitten. Controleren dat de uitneembare stukken op hun plaats staan.

Noteren : Als het om een streng in keramische koord, is het geschikt voor consumptie en dus gebracht om door de gebruiker veranderd te worden.



Figuur 5 - Montage van de aslade

2.8 Onderhoud van de schoorsteen

Ten einde alle incidenten te vermijden (schoorsteenvuur enz...), zullen de onderhouds-operaties regelmatig moeten gebeuren.

Als de kachel vaak gebruikt wordt, moeten de schoorsteen en de verbindingspijp meerdere keren per jaar geveegd worden.

In geval van brand in de schoorsteen moet de trek van hiervan onderbroken worden, moeten ramen en deuren, luiken en sleutels gesloten worden, het aansluitgat gesloten worden met behulp van vochtige doeken en dient vervolgens de brandweer gewaarschuwd te worden.

OPEN VOORAL NIET DE DEUR VAN HET APPARAAT (SCHOORSTEENTREK)

3 Instructies voor de gebruiker

De waarborg wordt niet toegekend indien er stukken beschadigd worden ingevolge het gebruik van een niet overeenkomstige brandstof of ingevolge een modificatie op het toestel of de installatie. **Gebruik uitsluitend door de fabrikant geleverde reserveonderdelen.**

Alle lokale en nationale voorschriften, met name de voorschriften die verwijzen naar de nationale en Europese normen, moeten bij het gebruik van dit toestel worden nageleefd.

«De kachel bij zacht weer niet gebruiken»

Bij zekere weersomstandigheden (o.a. mist en kwakkelweer) trekt de schoorsteen slecht en is er kans op verstikking.

3.1 Brandstoff

Dit toestel is geen verbrandingsoven.

Gebruik blokken van hard hout dat minstens 2 jaar geleden werd gekapt en dat op een beschutte en geventileerde plaats werd bewaard (Luchtvochtigheid < 20%).

Gebruik hard hout dat veel warmte vrijmaakt en goede kooltjes vormt.

Grote blokken moeten doorgehakt en op maat gemaakt worden voordat u ze opslaat.

• **Aanbevolen brandstof**

Brandhout : **Haagbeuk**

• **Vervangende brandstof**

Brandhout : Eikenhout, essenhout, ahornhout, berkenhout, iepenhout, beukenhout, enz...

• **Verboden brandstoffen**

ALLE STEENKOLEN EN BRANDOLIE !

“Groen hout”; groen of te vochtig hout vermindert het rendement van het apparaat en vervuult de binnenwanden en het rookkanaal (roet, bister, teer...).

“Gerecycled hout”; de verbranding van bewerkt hout (treinbielzen, telegraafpalen, stukjes spaanplaat of hardboard, pallets, enz...) vervuult de installatie snel (roet, bister, teer...), schaadt het milieu (vervuiling, stank...) en veroorzaakt het doorslaan van de stookplaats met oververhitting.

☞ **Opgepast ! “Groen hout” en “gerecycled hout” kunnen schoorsteenbrand veroorzaken.**

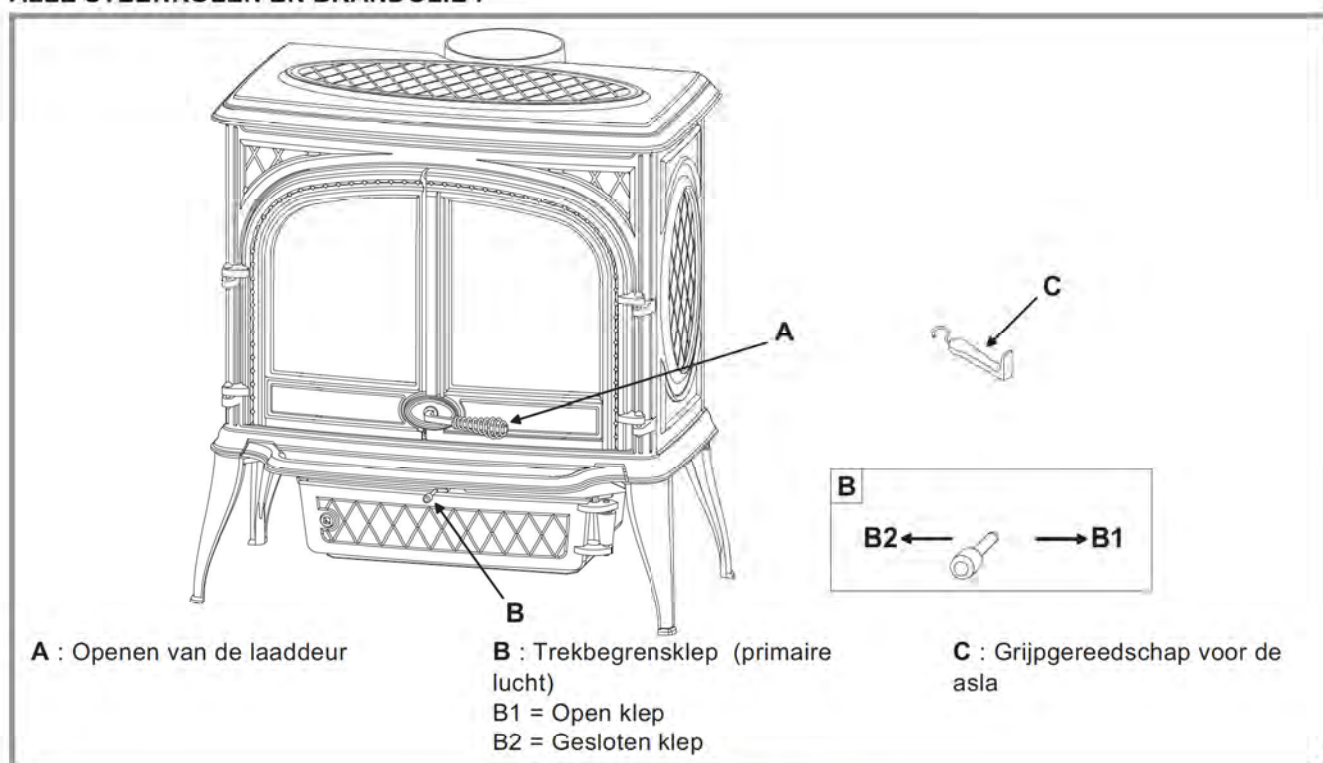
3.2 Ontsteking

Figuur 6

- Open de luchtafstelklep volledig (rep. B1).
- De glasdeur open.
- Plaats droog verkreukeld papier (kranten bijvoorbeeld), zeer droge stukjes hout en enkele blokken hard hout met een kleine diameter op het rooster.
- Steek het papier aan en doe de glasdeur weer dicht.
- Als de kooltjes goed rood zijn, vult u de vuurhaard met brandstof en sluit u de deur en het aansteekluik.

Bij het eerste gebruik, voert u het vuur langzaam op zodat de verschillende onderdelen zich normaal kunnen uitzetten en drogen.

Als u hem voor het eerst aansteekt kan de toestel rook en een geur van nieuwe verf veroorzaken. Dit mag u niet verontrusten en u moet het vertrek tijdens de eerste uren gebruik goed luchten.



Figuur 6 - Bedieningsonderdelen

3.3 Regeling van de verbranding

Het toestel moet werken met de glazen deur goed gesloten. De werkinggang wordt geregeld door de luchtklep (rep. B).

U zult zelf bemerken welke stand u het beste schikt.

De kachel is uitgerust met een "Schoon venster" systeem waarbij de secundaire lucht langs de binnenkant van het venster scheert, zodat geen roet afgezet kan worden.

Het systeem is veel efficiënter dan wanneer kleppen/schuiven open staan.

• Lading van de brandstof :

- Langzaam de haarddeur openen ten einde geen brutale luchttek te veroorzaken, dit vermeidt uitdampingen in de plaats.
- De houtblokken moeten op de gloeiende kooltjes geplaatst worden.
- Voor een versterkte werking, ervoor zorgen dat er altijd 2 houtblokken op de gloeiende kool liggen. De gang van de haard is beter wanneer er meerdere houtblokken in liggen die niet te dik zijn.
- Voor een nominaal verwarmingsvermogen zit er minstens 1,2 uur tussen twee vullingen.
- Voor een verminderde werkinggang (bij voorbeeld voor de nacht), dikkere houtblokken kiezen.
- Na de lading, de laaddeur opnieuw sluiten (rep. A, bladz. 7).

3.4 Legen

- De gloeiende houtskool schudden met het haardijzer.
- U verwijdert de as elke dag. Nooit de assen in de asbak tot aan de rooster laten opgaan ; deze zouden van onder kouder worden en snel beschadigingen ondergaan.
- De assen verwijderen wanneer de kachel koud is.
- De aslade uitnemen met hulp van een beschermingshandschoen.
- Wanneer men de asbak ledigd, oppassen met de gloeikolen en de nodige voorzorgen nemen.

3.5 Onderhoud van de schoorsteen

Zeer belangrijk ! Ten einde alle incidenten te vermijden (schoorsteenvuur enz...), zullen de onderhouds-operaties regelmatig moeten gebeuren.

Als de kachel vaak gebruikt wordt, moeten de schoorsteen en de verbindingspijp meerdere keren per jaar geveegd worden.

In geval van brand in de schoorsteen moet de trek van hiervan onderbroken worden, moeten ramen en deuren, luiken en sleutels gesloten worden, het aansluitgat gesloten worden met behulp van vochtige doeken en dient vervolgens de brandweer gewaarschuwd te worden.

OPEN VOORAL NIET DE DEUR VAN HET APPARAAT (SCHOORSTEENTREK)

De schoorsteen moet 1 tot 2 maal per jaar door een vakman gereinigd worden.

3.6 Onderhoud van de kachel

- Het apparaat moet regelmatig schoongemaakt worden, evenals de aansluitleidingen en de rookgasbuis.
- Verwijder aanslag in de vuurhaard, reinig het rooster van de stookplaats.
- De glasceramische haard kan schoongemaakt worden met een doekje en een aangepast reinigingsmiddel. Dit moet gebeuren als het apparaat koud is. Na het schoonmaken, spoelt u met schoon water. Gebruik geen schuurmiddelen.
- De glasceramische ruit is bestend tegen temperaturen tot 750°C. Als het glas per ongeluk breekt, raden wij u af de gebroken ruit te vervangen door een ander materiaal, dan dat van de fabrikant.
- Alle onderdelen van de bekleding kunnen gereinigd worden met een zachte borstel of met een vochtig doekje. Als er condensatie plaats vindt of water gemorst wordt, moeten de betrokken gedeeltes schoongemaakt worden, voordat zij opdrogen.
- Controleer of er geen verstoppingen zijn alvorens na een lange stilstandsperiode het apparaat opnieuw aan te zetten.
- Het apparaat kan niet gebruikt worden met een rookgasbuis waarop ook andere apparaten zijn aangesloten.
- Het verlichtingsrooster steeds vrij houden.
- De keerplaatje platen regelmatig moet worden verwijderd en elke as of deposito's schoongemaakt weg.
- Puin mag niet worden toegestaan te bouwen op. The deur touw zeehonden mogen worden ieder jaar gecontroleerd en vervangen wanneer dit nodig is.

3.7 Belangrijke raadgevingen

Deze kachel is een toestel dat warme uitstraalt en kan door zijn contact verbrandingen veroorzaken.

Ook als de kachel gedoofd is, kan hij nog een tijd heet blijven.

VERBOD DUS AAN DE KINDEREN VAN ER TE DICHTBIJ TE KOMEN.

3.8 Reden van een slechte werking



: Dit teken raadt u aan een beroep te doen op een vakman om deze handelingen uit te voeren.

Situatie	Waarschijnlijke redenen	Aktie
<i>Moeilijkheden met de ontsteking. Het vuur blijft niet branden</i>	Groen hout of te vochtig	- Gebruik hard hout dat minder dan twee jaar geleden werd gekapt en op een beschutte geventileerde plaats werd bewaard.
	De houtblokken zijn te dik	- Voor de ontsteking, gebruikt men papier en zeer droog klein hout. Voor het onderhoud van het vuur, gebruikt men houtblokken die gespleten zijn.
	Hout van slechte kwaliteit	- Gebruik hard hout dat veel warmte voortbrengt en goede kooltjes maakt (haagbeuk, eikenhout, essenhout, ahornhout, berkenhout, iepenhout, beukenhout, enz...).
	Primaire lucht niet voldoende	- De klep van primaire lucht volledig openen. - De rooster voor frisse buitenlucht openen.
	De trek is niet voldoende <input checked="" type="checkbox"/>	- Kontrolleren dat de leiding niet verstopt is, indien nodig een mechanische reiniging uitvoeren. - Kontrolleren dat de rookleiding overeenkomstig is.
<i>Het vuur loopt dol op</i>	Te veel lucht	- Kontrolleren dat de ontstekingsluik sluiten is. - Gedeeltelijk of volledig de primaire luchtklep sluiten.
	De trek is te hevig <input checked="" type="checkbox"/>	- Een trekbreker plaatsen.
	Hout van slechte kwaliteit	- Niet in continu kleine houtstukjes, takkenbossen, shrijnwerkerijafval verbranden (triplex-hout, paletten, enz...).
<i>Roken bij de ontsteking</i>	De rookleiding is koud	- De rookleiding verwarmen door een fakkel papier te verbranden in de haard.
	De plaats is in depressie (negatieve druk)	- In de woningen uitgerust met een mechanisch gecontroleerde ventilatie, een venster lichtjes openen die buiten geeft todat het vuur goed brandt.
<i>Rook komt uit het toestel gedurende de verbranding</i>	De trek is onvoldoende <input checked="" type="checkbox"/>	- Kontrolleren dat de schoorsteen overeenstemt met de normen en haar isolatie. - Kontrolleren dat de leiding niet verstopt is, een reiniging uitvoeren indien nodig.
	De wind stroomt in de leiding <input checked="" type="checkbox"/>	- Een antiterugslagsysteem op de bekroning monteren.
	De plaats is in depressie (negatieve druk) <input checked="" type="checkbox"/>	- In de woningen uitgerust met een mechanische gecontroleerde ventilatie, is het noodzakelijk van een buitenluchtopnemingsklep te installeren voor het toestel alleen.
<i>Onvoldoende verwarming</i>	Hout van slechte kwaliteit	- Aanbevolen brandstof gebruiken.
	Slechte mengeling van de warme konvektielucht	- De omloop controleren van de konvektie (ingangroosters, luchtleiding, diffusieroosters). - Kontrolleren dat de naastaande plaatsen uitgerust zijn met aeratieroosters ten einde de circulatie van de warme lucht te begunstigen.

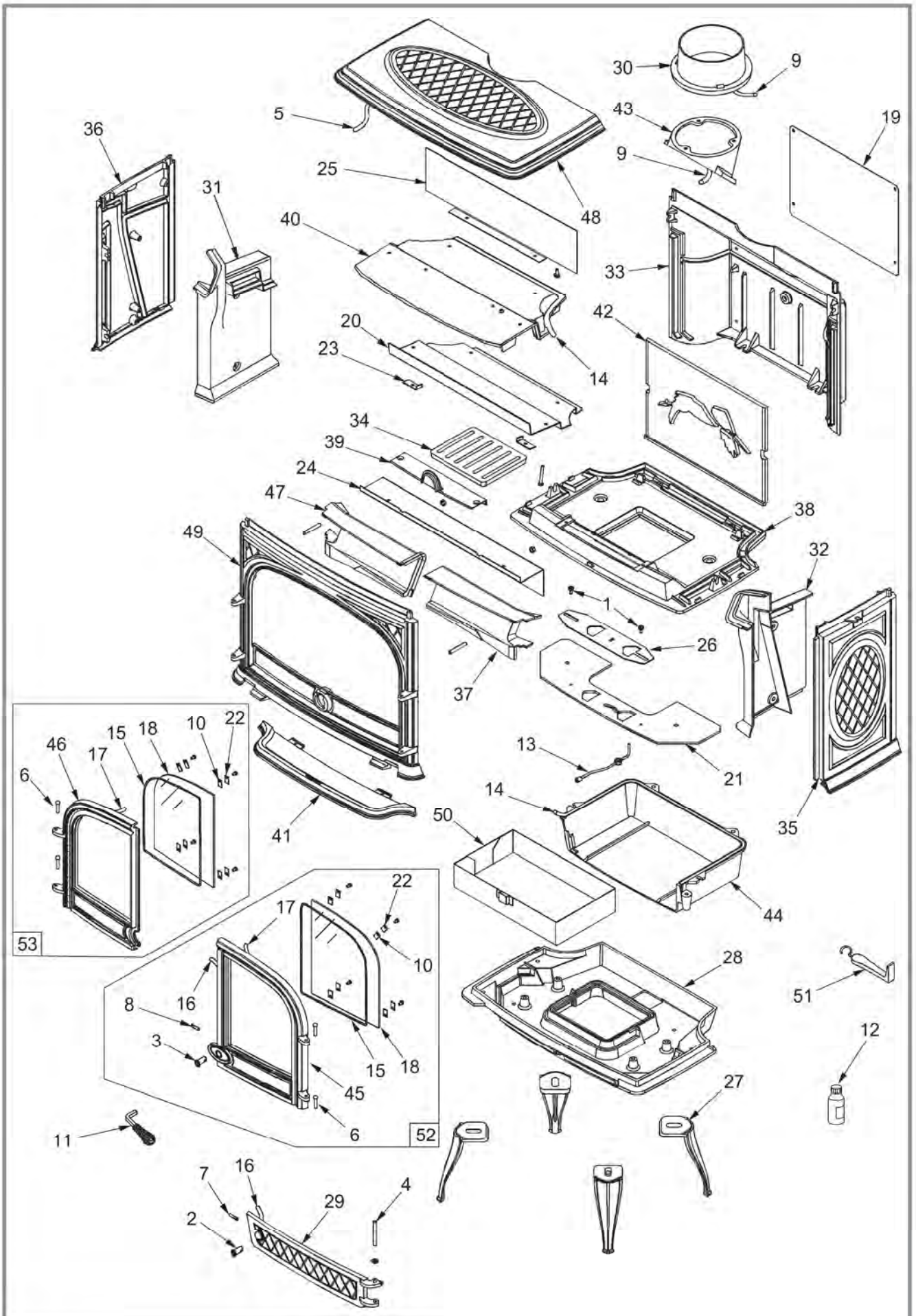
4 Wisselstukken

Voor iedere bestelling van wisselstukken, het volgende aanduiden : Het **type** en **referentie** van het toestel en de **kleurcode** (staat vermeld op aanduidingsplaatje), de **beschrijving** en het **codenummer** van het stuk.

Bijvoorbeeld : Hout kachel "GASCON", ref. 134 13 18, kleurcode Y, Bovenplaat 352165 EF.

Y = 134 13 18 Y B = 134 13 18 B E = 134 13 18 E N = 134 13 18 N
L = 134 13 18 L P = 134 13 18 P C = 134 13 18 C Q = 134 13 18 Q

N°	Code	Beschrijving	Type	Y	L	B	P	E	C	N	Q	Aantal
1	100939	As.		Y	L	B	P	E	C	N	Q	02
2	101063	Sluitas		Y	L	B	P	E	C	N	Q	01
3	101062	Sluitas		Y	L	B	P	E	C	N	Q	01
4	101057	As.		Y	L	B	P	E	C	N	Q	01
5	105006	Dichting.		Y	L	B	P	E	C	N	Q	2 m
6	110404	Geribde pin	6x30	Y	L	B	P	E	C	N	Q	04
7	134705	Ribstift	6x45	Y	L	B	P	E	C	N	Q	01
8	134711	Ribstift	6x30	Y	L	B	P	E	C	N	Q	01
9	142316	Dichting	7x3	Y	L	B	P	E	C	N	Q	1 m
10	142881	Dichting.		Y	L	B	P	E	C	N	Q	08
11	158626	Haaksleutel.		Y	L	B	P	E	C	N	Q	01
12	161039	Retoucheerverf.	(P)				P					01
13	179624	Bedieningstang		Y	L	B	P	E	C	N	Q	01
14	181625	Keramische koord	Ø 7	Y	L	B	P	E	C	N	Q	3,16 m
15	181632	Dichting	Ø 6	Y	L	B	P	E	C	N	Q	2 m
15	181633	Dichting	Ø 10	Y	L	B	P	E	C	N	Q	0,92 m
17	181634	Dichting	Ø 15	Y	L	B	P	E	C	N	Q	1,37 m
18	188829	Glas	278 X 220 X 4	Y	L	B	P	E	C	N	Q	02
19	207315	Achtermantel		Y	L	B	P	E	C	N	Q	01
20	222575	Keerplaat		Y	L	B	P	E	C	N	Q	01
21	236135	Afschermplaat		Y	L	B	P	E	C	N	Q	01
22	259015	Hechtingspoot		Y	L	B	P	E	C	N	Q	08
23	259037	Hechtingspoot		Y	L	B	P	E	C	N	Q	02
24	269449	Deflektor		Y	L	B	P	E	C	N	Q	01
25	269501	Deflektor		Y	L	B	P	E	C	N	Q	01
26	270414	Luchtklep		Y	L	B	P	E	C	N	Q	01
27	300132	EP Poot								N		04
27	300132	MK Poot							C			04
27	300132	RJ Poot				B						04
27	300132	RP Poot						E				04
27	300132	EF Poot		Y								04
27	300132	77 Poot			L							04
27	300134	RH Poot					P					04
27	300134	ER Poot									Q	04
28	300491	EF Voetstuk		Y	L	B	P	E	C	N	Q	01
29	301172	EP Asbakdeur								N		01
29	301172	MK Asbakdeur							C			01
29	301172	RH Asbakdeur					P					01
29	301172	RJ Asbakdeur				B						01
29	301172	RP Asbakdeur						E				01
29	301172	EF Asbakdeur		Y								01
29	301172	77 Asbakdeur			L							01
29	301172	ER Asbakdeur									Q	01
30	303860	EP Buis								N		01
30	303860	MK Buis							C			01
30	303860	RH Buis					P					01
30	303860	RJ Buis				B						01
30	303860	RP Buis						E				01
30	303860	EF Buis		Y								01
30	303860	77 Buis			L							01
30	303860	ER Buis									Q	01
31	305016	Steunplaat		Y	L	B	P	E	C	N	Q	01
32	305214	Steunplaat		Y	L	B	P	E	C	N	Q	01
33	306285	Achterstuk		Y	L	B	P	E	C	N	Q	01
34	309233	Rooster		Y	L	B	P	E	C	N	Q	01
35	310734	EP Rechter zijpaneel								N		01



Figuur 7 - Overzicht onderdelen van het toestel

Y = 134 13 18 Y

B = 134 13 18 B

E = 134 13 18 E

N = 134 13 18 N

L = 134 13 18 L

P = 134 13 18 P

C = 134 13 18 C

Q = 134 13 18 Q

N°	Code	Beschrijving	Y	L	B	P	E	C	N	Q	Aantal
35	310734	MK Rechter zijpaneel						C			01
35	310734	RH Rechter zijpaneel				P					01
35	310734	RJ Rechter zijpaneel			B						01
35	310734	RP Rechter zijpaneel					E				01
35	310734	EF Rechter zijpaneel	Y								01
35	310734	77 Rechter zijpaneel		L							01
35	310734	ER Rechter zijpaneel								Q	01
36	310830	EP Linker zijpaneel							N		01
36	310830	MK Linker zijpaneel						C			01
36	310830	RH Linker zijpaneel				P					01
36	310830	RJ Linker zijpaneel			B						01
36	310830	RP Linker zijpaneel					E				01
36	310830	EF Linker zijpaneel	Y								01
36	310830	77 Linker zijpaneel		L							01
36	310830	ER Linker zijpaneel								Q	01
37	315614	Doorgang	Y	L	B	P	E	C	N	Q	01
38	319738	Roostersteun	Y	L	B	P	E	C	N	Q	01
39	322717	Bijstuk steun	Y	L	B	P	E	C	N	Q	01
40	326602	Keerplaat	Y	L	B	P	E	C	N	Q	01
41	327905	EP Bijstuk zijkant							N		01
41	327905	MK Bijstuk zijkant						C			01
41	327905	RH Bijstuk zijkant				P					01
41	327905	RJ Bijstuk zijkant			B						01
41	327905	RP Bijstuk zijkant					E				01
41	327905	EF Bijstuk zijkant	Y								01
41	327905	77 Bijstuk zijkant		L							01
41	327905	ER Bijstuk zijkant								Q	01
42	330022	Haardplaat	Y	L	B	P	E	C	N	Q	01
43	331001	Aanpasstuk	Y	L	B	P	E	C	N	Q	01
44	331700	Steun	Y	L	B	P	E	C	N	Q	01
45	331802	EP Deur							N		01
45	331802	MK Deur						C			01
45	331802	RH Deur				P					01
45	331802	RJ Deur			B						01
45	331802	RP Deur					E				01
45	331802	EF Deur	Y								01
45	331802	77 Deur		L							01
45	331802	ER Deur								Q	01
46	331902	EP Deur							N		01
46	331902	MK Deur						C			01
46	331902	RH Deur				P					01
46	331902	RJ Deur			B						01
46	331902	RP Deur					E				01
46	331902	EF Deur	Y								01
46	331902	77 Deur		L							01
46	331902	ER Deur								Q	01
47	332003	Doorgang	Y	L	B	P	E	C	N	Q	01
48	352165	EP Bovenplaat							N		01
48	352165	MK Bovenplaat						C			01
48	352165	RH Bovenplaat				P					01
48	352165	RJ Bovenplaat			B						01
48	352165	RP Bovenplaat					E				01
48	352165	EF Bovenplaat	Y								01
48	352165	77 Bovenplaat		L							01
48	352165	ER Bovenplaat								Q	01
49	359806	EP Voorfront								Q	01
49	359806	MK Voorfront						C			01
49	359806	RH Voorfront				P					01
49	359806	RJ Voorfront			B						01
49	359806	RP Voorfront					E				01
49	359806	EF Voorfront	Y								01
49	359806	77 Voorfront		L							01
49	359806	ER Voorfront								Q	01
50	624045	Asbak	Y	L	B	P	E	C	N	Q	01
51	808001	ED Haaksleutel	Y	L	B	P	E	C	N	Q	01
52	988940	Rechter Volledige deur	Y								01

"La chaleur en toute confiance"

§ Waarborg certificaats

* Wettelijke garantie

De preciseringen, afmetingen, en inlichtingen die op onze documenten staan zijn slechts informatief en binden de firma Franco-Belge totaal niet.

Omdat wij voortdurend proberen ons materiaal te verbeteren, kunnen door ons noodzakelijk geachte wijzigingen worden doorgevoerd zonder bericht vooraf.

De bepalingen van deze garantie doen geen afbreuk aan het feit dat koper hiernaast nog over de mogelijkheid beschikt om te vorderen op grond van fouten en verborgen gebreken in gevallen waarbij aan de voorwaarden van artikels 1641 en volgende van het Frans Burgerlijk Wetboek is voldaan en in het land waar het materiaal werd aangekocht.

* Contractuele garantie

Onze apparaten hebben een garantie tegen alle verborgen defecten en gebreken, onder voorwaarde dat:

- 1) de installatie en ingebruikneming van het apparaat door een beroepsinstallateur worden uitgevoerd.
- 2) men zich houdt aan de instructies die in onze technische documenten, installatiehandleiding en instelhandleiding gegeven worden.
- 3) het apparaat gebruikt en onderhouden wordt volgens de geldende normen en wetgeving en volgens de technische handleiding gevoegd bij het apparaat.

Deze garantie betreft de vervanging in onze werkplaatsen, van de oorspronkelijke door onze afdeling "garantiecontrole" als defect

erkende onderdelen, portkosten en arbeidsloon ten laste van de gebruiker. Als bovendien de herstellingen of de vervanging van stukken gedekt door de garantie te duur zijn in verhouding tot de prijs van het apparaat, te vervangen of te herstellen.

Onze garantie is 2 (twee) jaar voor alle apparaten met uitzondering van haarden en inserts waarvoor een garantie van 5 (vijf) jaar geldt. Vallen niet onder de garantie:

- 1) lampjes, zekeringen, elektrische weerstanden, ventilatoren.
- 2) de onderdelen die versleten zijn of in contact met hoge temperaturen: bodems en roosters van haarden, grondplaten, deflectoren, aslades, verf en oppervlaktebehandeling van de decoratieve delen, evenals dichtingen en raampjes.
- 3) de schade die het gevolg zou zijn van gebruik van het apparaat met andere brandstoffen dan diegene die in onze handleidingen worden aangeraden.
- 4) de beschadiging van onderdelen van het apparaat door externe elementen (stuwning van schoorsteen, onweer, vochtigheid, niet conforme druk of lage druk, thermische schokken, schoten, enz).
- 5) de beschadiging van elektrische onderdelen, vanwege aansluiting op en gebruik van een net waarvan de spanning, gemeten bij de ingang van het apparaat, 10% lager is hoger dan de nominale spanning van 220 volt.

* Uitsluiting van aansprakelijkheid

Als een goed gemaakt wordt op verzoek van de klant, kan onze aansprakelijkheid als onderaannemer niet worden ingeroepen ten opzichte van de klant of derden vanwege defecten van de installatie of een conceptiefout van het goed.

☒ Naam en adres voor installateur:

☎ Telefoon:

☒ Naam en adres voor de gebruiker:

Datum van inwerkingstelling: / /

Referentie van het toestel 134 13 18

Kleur : Y L B P E C N Q

Reeksnummer:

*Dit certificaat moet zorgvuldig behouden worden door de gebruiker.
In geval van reclamatie, een ingevulde copie maken en het opsturen naar*

FRANCO BELGE 

127^{ième} RIF, 15 – BE 5660 MARIEMBOURG (België)