

depuis 1840
chaque jour un peu plus ...

Documentation à l'adresse de
l'utilisateur et de l'installateur



POÊLES BOIS ÉCO

Versions émaillées

Réf. 362101

Réf. 363101 avec niche

Réf. 363102 avec niche et four

Versions faïence

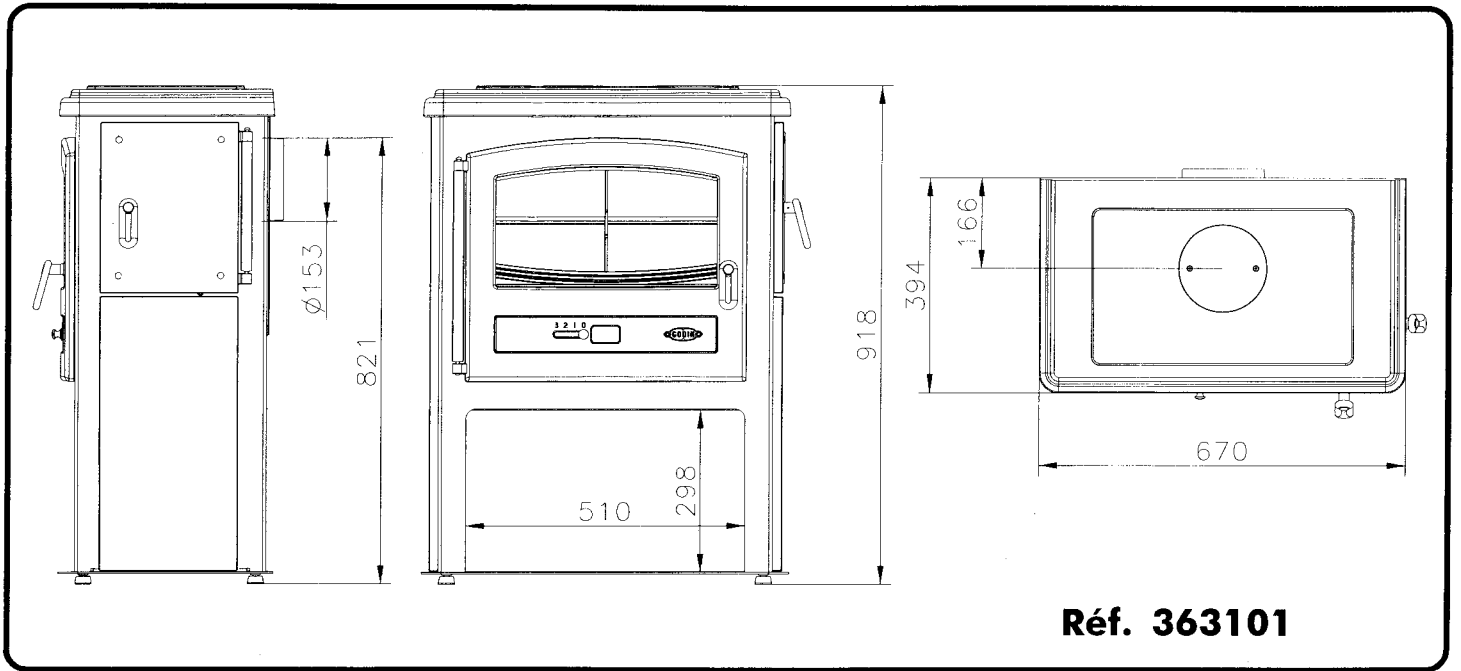
Réf. 362103

Réf. 363104 avec niche

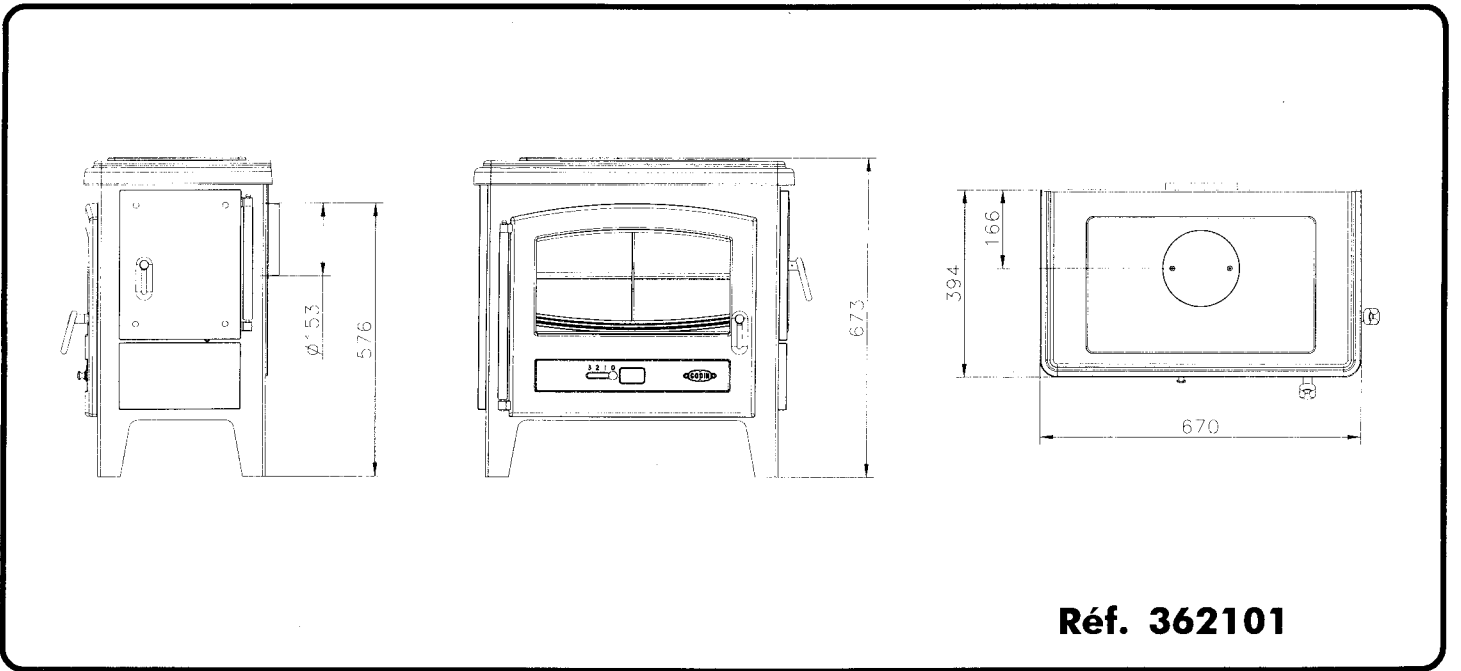
Réf. 363105 avec niche et four

SOMMAIRE

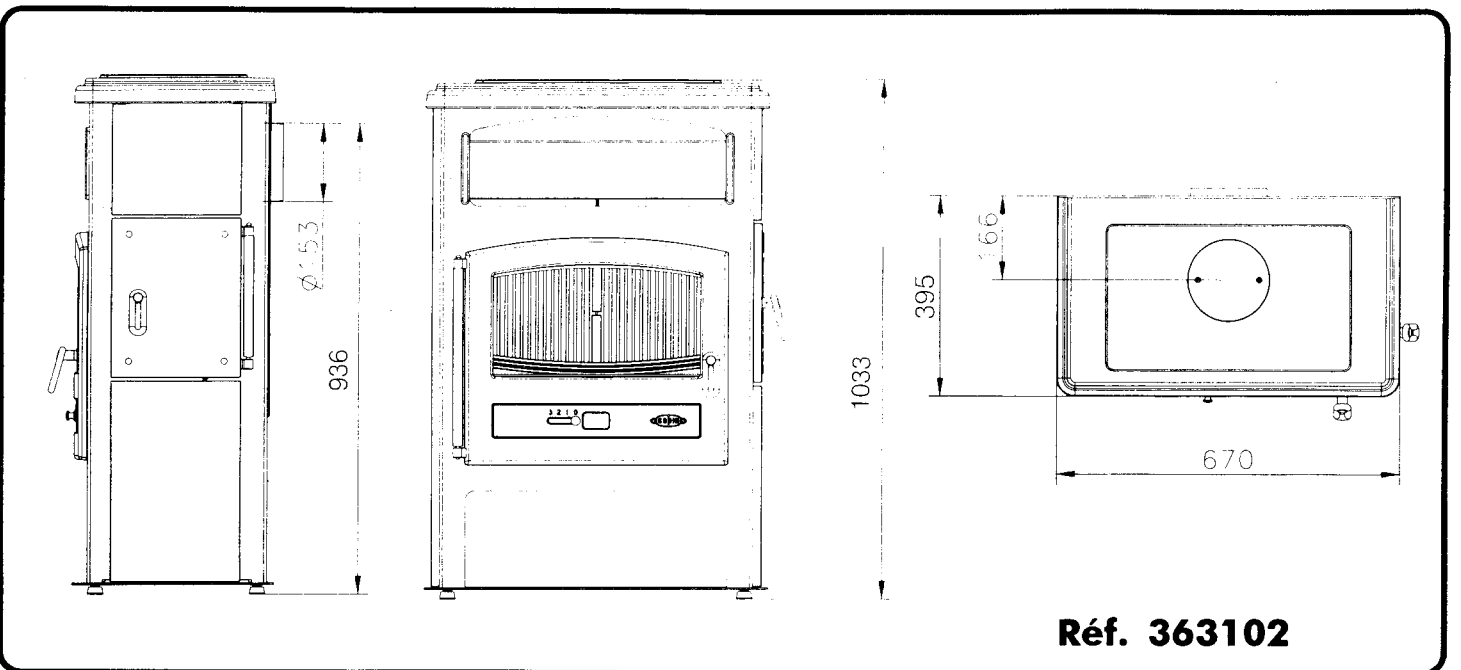
Description des appareils	p. 2 - 3
Caractéristiques techniques	p. 4
Instructions destinées à l'installateur	p. 4 - 5
Raccordement au conduit de cheminée	p. 5 - 6
Instructions destinées à l'utilisateur	p. 6
Fonctionnement	p. 6
Allumage - Réglage	p. 6
Conduite de l'appareil	p. 7
Importance du combustible	p. 7
Décendrage	p. 7
Ramonage	p. 7
Entretien	p. 8
Pièces de remplacement	p. 8
Responsabilité	p. 8
 Nomenclature des Pièces Détachées	
Éclaté et Nomenclature du corps Réf. 362101	p. 9
Éclaté et Nomenclature des portes Réf. 362101 / 363101 / 363102	p. 9
Éclaté et Nomenclature du foyer + cendrier Réf. 362101 / 363101	p. 10
Éclaté et Nomenclature du dessus + arrière Réf. 362101 / 363101	p. 10
Éclaté et Nomenclature du corps Réf. 363101	p. 10
Éclaté et Nomenclature du corps Réf. 363102	p. 11
Éclaté et Nomenclature du foyer Réf. 363102	p. 11
Éclaté et Nomenclature de l'arrière Réf. 363102	p. 11
Éclaté et Nomenclature des portes Réf. 362103 / 363104 / 363105	p. 12
Éclaté et Nomenclature du corps Réf. 362103	p. 12
Éclaté et Nomenclature de l'habillage + dessus Réf. 362103	p. 12
Éclaté et Nomenclature du foyer Réf. 362103 / 363104	p. 13
Éclaté et Nomenclature du corps Réf. 363104	p. 13
Éclaté et Nomenclature de l'habillage + dessus Réf. 363104	p. 13
Éclaté et Nomenclature du corps Réf. 363105	p. 14
Éclaté et Nomenclature de l'habillage + dessus Réf. 363105	p. 14
Éclaté et Nomenclature du foyer Réf. 363105	p. 14



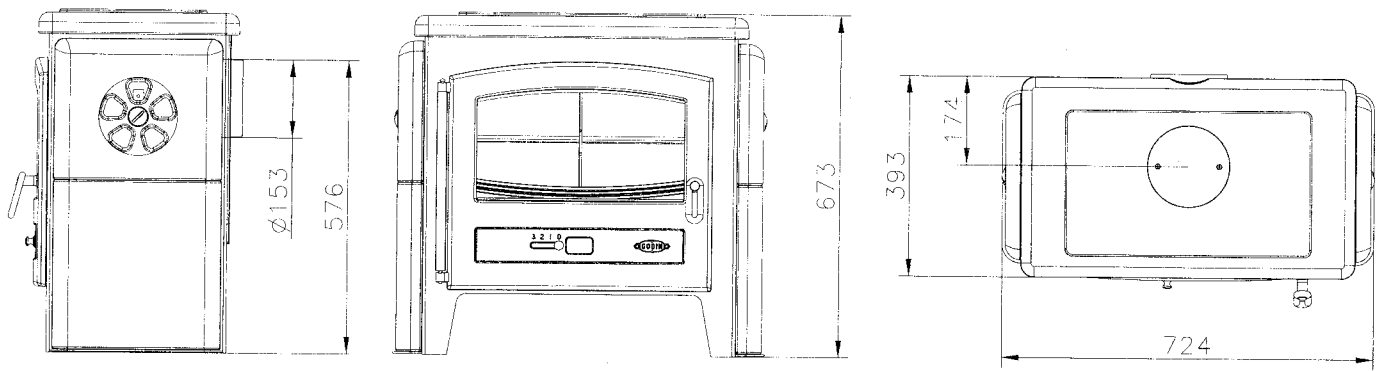
Réf. 363101



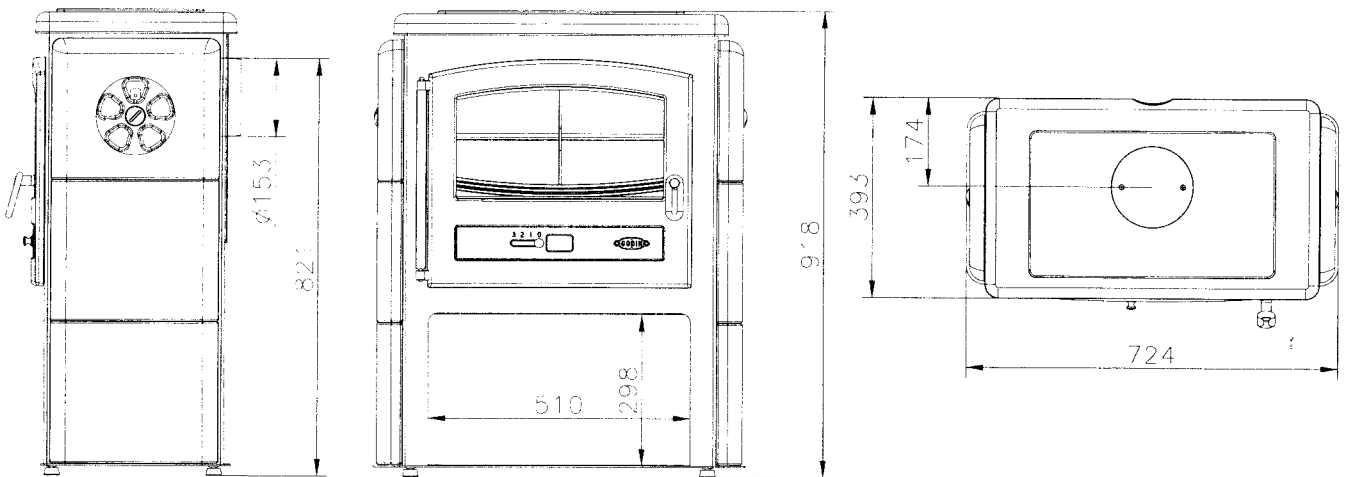
Réf. 362101



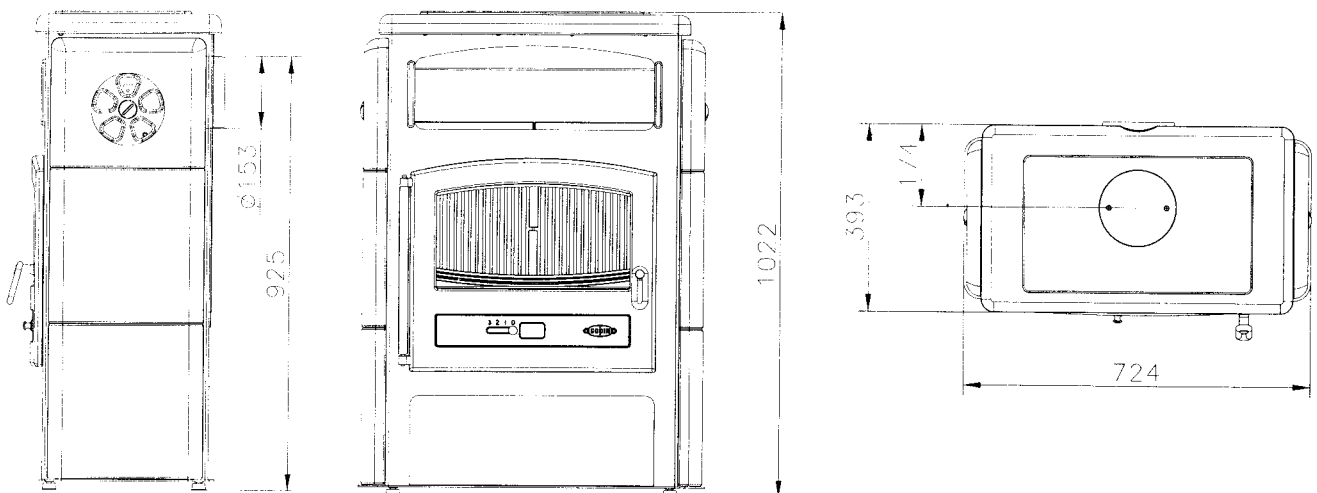
Réf. 363102



Réf. 362103



Réf. 363104



Réf. 363105

- Si la section du conduit est surdimensionnée, le volume à réchauffer est trop grand et le tirage ne s'établit pas normalement. Dans ce cas, il y a lieu de prévoir le tubage du conduit avec un produit agréé bois/charbon.

Tout tubage doit être conforme au DTU 24.1. Son dimensionnement répond à des règles de calcul précises (norme EN 13384.1) que seul un professionnel est apte à définir.

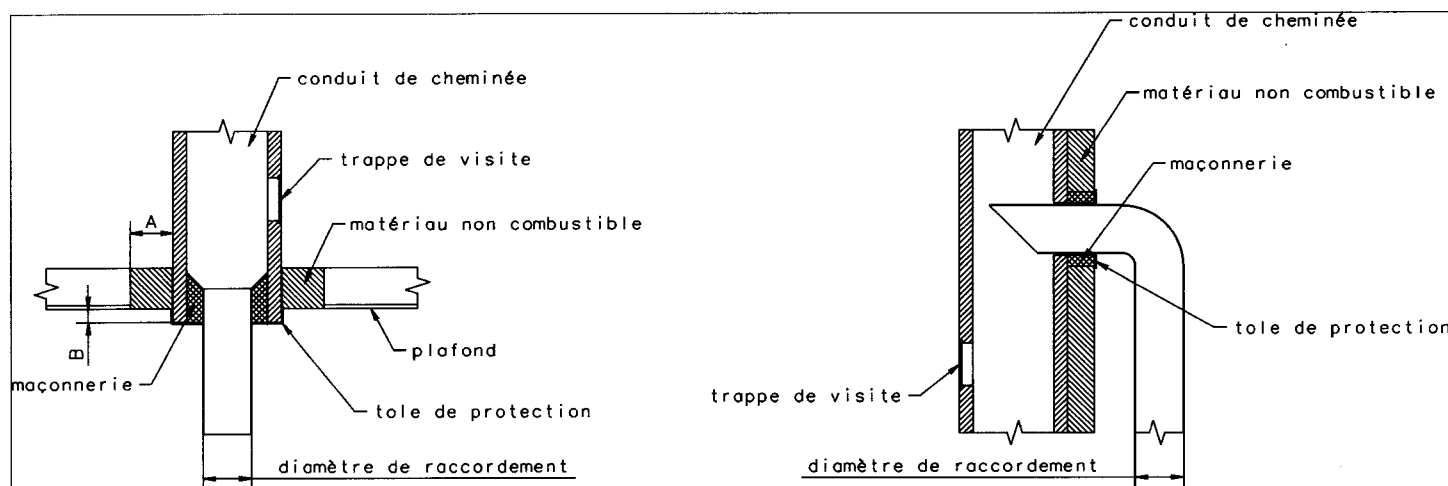
- Supprimer les poteries qui ne présentent pas une section de sortie d'au moins 2,5 dm².
- Il est recommandé qu'une trappe de ramonage bien étanche soit placée 50 cm environ au dessous de l'axe du tuyau de fumée.
- Avant d'envisager le raccordement, il convient de s'assurer de la parfaite propreté du conduit. Si nécessaire, effectuer un ramonage.
- Les appareils doivent être installés conformément aux spécifications des D.T.U en vigueur, l'installation par un professionnel qualifié est recommandée. Toutes les réglementations nationales et locales doivent être respectées.
- Les extracteurs utilisés dans la même pièce ou dans le même espace que l'appareil peuvent perturber dangereusement le fonctionnement de celui-ci.
- Le fonctionnement simultané d'autres appareils dans le même espace que l'appareil peut générer des perturbations de tirage.
- Ne jamais obstruer les entrées d'air prévues dans la pièce. Les placer de telle façon que leurs obstructions soient difficilement réalisées, en effet l'appareil utilise de l'air qu'il prélève dans la pièce et il convient d'assurer son alimentation par un apport extérieur suffisant.
- Ces appareils ne sont pas prévus pour être raccordés à un conduit multiple.
- La buse est montée en usine, fixée à l'arrière (si raccordement arrière possible). Vous pouvez raccorder directement au conduit par l'intermédiaire d'un tuyau horizontal. Vous pouvez également raccorder par le dessus et dans ce cas, permuter la buse et le tampon.

IMPORTANT :

- Bien vérifier que le sol a une capacité portante suffisante. Si nécessaire placer une plaque de répartition de charge, ou prendre toute mesure adéquate nécessaire.
- **Si le sol est constitué de matériaux combustibles, il convient de le protéger convenablement à l'aide d'une plaque incombustible dépassant la face de l'appareil d'au moins 40 cm.**
- Utiliser des tuyaux du diamètre prévu de préférence émaillés, car leur résistance à la corrosion est remarquable. Leur longueur devra être aussi courte que possible afin que la chaleur que conservent les fumées soit, comme il se doit, utilisée pour établir le tirage.
- **Le mur arrière ne doit pas comporter d'éléments combustibles.** Dans le cas contraire, il convient de le protéger efficacement (utilisation de matériaux classés Mo ou A2-s1,do). Une distance de sécurité aux matériaux combustibles arrière de **25 cm** au moins doit être respectée.
- Les murs situés à gauche ou à droite de l'appareil doivent être écartés de l'appareil de **30 cm** au moins, s'ils sont constitués de matériaux combustibles.
- Dans le cas d'un poêle traditionnel, le plafond doit être situé au moins à 80 cm du dessus de l'appareil.
- L'appareil rayonne naturellement et nous vous conseillons d'éloigner tout matériau combustible (chaises en bois, canapés,...) se trouvant face à l'avant de l'appareil au minimum de **150 cm**.

RACCORDEMENT AU CONDUIT DE CHEMINÉE

Il convient de raccorder l'appareil en accord avec le DTU 24.1. Les distances de sécurité entre les parois extérieures du conduit de raccordement et du conduit de cheminée de tout matériau combustible (A) doivent être conformes aux exigences de cette norme. Elles dépendent notamment du type de conduit, de sa résistance thermique, de sa classe de température. Aucune jonction ne doit se situer dans l'épaisseur du plancher (prévoir le déport B).



Exemple d'un raccordement au conduit de cheminée

INSTRUCTIONS DESTINÉES À L'UTILISATEUR

- Avant d'utiliser l'appareil, lire la notice et les recommandations avec attention.
- L'appareil doit être installé dans le respect des réglementations nationales en vigueur dans le pays où est réalisée l'installation.
- L'installation par un professionnel est vivement recommandée.
- Ne jamais obstruer les entrées d'air prévues.
- L'appareil doit être raccordé à un conduit de cheminée ne desservant pas d'autres appareils. Il est inadapté pour le fonctionnement sur conduit multiple.
- Ne jamais apporter de modification non autorisée sur l'appareil.
- L'appareil n'est pas prévu pour fonctionner porte ouverte.
- Toutes les surfaces de l'appareil sont des surfaces actives (chaudes), il est impératif de prendre toutes précautions pour éviter les brûlures.
- Prendre toutes précautions pour tenir les enfants et les personnes âgées suffisamment à l'écart pour éviter les accidents.

ALLUMAGE - RÉGLAGE

- Ouvrir la porte.
- Introduire les matériaux usuels d'allumage, allumer et faire un chargement modéré en laissant l'entrée d'air complètement ouverte.
- Pour aider à l'allumage, il est possible de laisser la porte entrebâillée quelques minutes, et ce, sous une surveillance constante.
- Quand le feu est bien pris, charger la quantité désirée et régler la combustion à l'aide du registre d'air ou du thermostat situé en règle général à l'arrière et à droite de l'appareil si celui-ci en est pourvu.

REMARQUE :

- Pendant le fonctionnement, éloigner de l'appareil toute matière pouvant être altérée par la chaleur : mobilier, papier, vêtements.

ATTENTION :

- En fonctionnement en allure normale, la poignée ne doit pas être manœuvrée à la main. Utiliser le gant pour effectuer l'opération. De plus, la chambre de combustion et le compartiment du cendrier doivent rester fermés pour éviter le refoulement des fumées, sauf lors de l'allumage, du rechargement ou de l'enlèvement des résidus.
- Pendant le fonctionnement tenir la porte toujours fermée.
- Le chargement s'effectue par la porte avant ou par la porte latérale si l'appareil en est équipé.
- Pour l'allure normale, utiliser 3 ou 4 bûches et régler à la position 2 ou 3.

Pour l'allure au ralenti, laisser le feu jusqu'à ce que le lit de braises soit bien tombé, charger ensuite 1 ou 2 grosses bûches puis régler le registre d'air ou le thermostat au minimum si l'appareil en est pourvu.

NOTA : La durée du ralenti va dépendre du bois utilisé et du tirage. Ne pas charger plus de **25 cm** de hauteur de combustible.

CONDUITE DE L'APPAREIL

- Toujours suivre les instructions.
- Lors des premiers allumages, n'effectuer que des chargements limités pour vérifier la bonne marche de l'ensemble. Augmenter graduellement les charges de bois et ce, sur plusieurs jours.
- Ne pas utiliser l'appareil comme un incinérateur.
- N'utiliser que le combustible recommandé.
- Ne pas faire fonctionner si la vitre est cassée ou fêlée. Faire procéder à son remplacement avant toute réutilisation. Nous vous recommandons de contacter votre revendeur pour le remplacement de la vitre contre facturation. Nous insistons sur la nécessité de remplacer en même temps, les joints de porte et de vitre et surtout de ne pas la serrer trop fort au remontage afin de permettre sa dilatation.
- Après une longue période d'arrêt, s'assurer que le conduit n'est pas obstrué, ainsi que le tuyau de raccordement et les passages des fumées dans l'appareil.

Chargement : RECOMMANDATION TRÈS IMPORTANTE

Pour effectuer un chargement, il convient que le feu soit suffisamment bas. Ne pas ouvrir la porte si des flammes hautes sont visibles, car lors de l'ouverture de la porte elles risqueraient d'être appelées.

Toujours ouvrir la porte très doucement pour laisser le tirage s'établir et éviter ainsi le refoulement de fumée.

Mise en garde : Il est strictement interdit de poser sur l'appareil en fonctionnement ou encore chaud d'objets de quelque nature que ce soit (bouilloires, casseroles,...).

IMPORTANCE DU COMBUSTIBLE

Cet appareil doit vous donner entière satisfaction. Cependant il ne faut pas oublier qu'un appareil quel qu'il soit ne peut que libérer l'énergie contenue dans le combustible qu'il brûle.

S'il vous semble que votre appareil chauffe mal, on peut affirmer que :

- Soit la quantité de combustible brûlé est trop faible.
- Soit le combustible brûlé n'a pas suffisamment d'énergie disponible.

Ne brûler que du bois sec ayant au moins 2 ans d'abatage (36 mois seraient meilleurs encore). Nous vous conseillons fortement l'utilisation de bois labellisé NF bois de chauffage.

En principe, tous les bois ont le même pouvoir calorifique pour le même poids. Le bois dur sera intéressant parce qu'il est plus dense et souvent moins humide.

L'humidité contenue dans le bois varie de 15% pour du bois sec à 50% pour du bois humide. Penser qu'il faudra beaucoup d'énergie pour vaporiser cette eau.

L'énergie disponible pour le chauffage sera de 4,16 Wh par Kilo de bois sec. Elle ne serait plus que de 1,73 Wh pour du bois à 50% d'humidité.

L'utilisation du bois humide entraînerait, de plus, des condensations dans la cheminée, ce qui l'encrasserait rapidement et risquerait, à terme, de produire des feux de cheminée.

DÉCENDRAGE

- Vider le cendrier au moins tous les 2 à 3 jours suivant l'utilisation. Cette opération doit se faire avec une précaution, en prenant bien soin d'utiliser le gant pour transporter le cendrier et la clé à crochet pour manœuvrer le tiroir.
- Ne jamais laisser les cendres s'amonceler dans le cendrier jusqu'au contact de la grille. Celle-ci ne serait plus refroidie et se détériorerait rapidement.

RAMONAGE

- Faire ramoner votre cheminée par un professionnel par un moyen mécanique au moins deux fois par an, dont un pendant la saison de chauffe. Un certificat doit vous être remis par l'entrepreneur. Il est également possible d'entretenir les conduits avec un produit adapté. Toutefois, cela n'exclut en rien le ramonage mécanique obligatoire.
- Vérifier l'appareil et assurez-vous que les joints de porte sont en bon état, les remplacer si nécessaire.
- Nettoyer complètement l'intérieur de l'appareil sans oublier les carneaux de passage des fumées.
- En cas de feu de cheminée fermer le registre d'air et appeler les pompiers.

ENTRETIEN

Faire vérifier l'appareil par une personne compétente au moins une fois par an.

ATTENTION

- **LORS DES PREMIERS ALLUMAGES IL EST NÉCESSAIRE DE FAIRE FONCTIONNER L'APPAREIL À ALLURE MODÉRÉE, AFIN DE PERMETTRE AUX PIÈCES DE SE DILATER NORMALEMENT.**
- **LES POIGNÉES SONT CHAUDES PENDANT LE FONCTIONNEMENT. UTILISER LE GANT (si fourni).**
- **LE GANT NE DOIT ÊTRE UTILISÉ QUE POUR MANŒVRER LA POIGNÉE. IL N'EST PAS ADAPTÉ POUR LA MANIPULATION D'OBJETS EN IGNITION. IL N'EST PAS ÉTANCHE AUX LIQUIDES. NE PAS UTILISER CONTRE LES RISQUES CHIMIQUES.**
- **VEILLER À DÉPOSER VOTRE GANT APRÈS CHAQUE UTILISATION À UN ENDROIT DEPOURVU DE RESIDUS DE COMBUSTION (Cendres) ET NON CHAUD.**

Ne pas s'inquiéter si des émissions de fumée et une odeur un peu âcre se manifestent aux premiers allumages, ceci étant dû à la peinture des différentes pièces.

Ces phénomènes peuvent persister plusieurs jours.

Entretien de la fonte et de l'acier

Tout poêle acier ou fonte nécessite un minimum d'entretien, après chaque hiver, pendant la saison chaude, afin de préserver sa tenue dans le temps. En effet, lorsqu'un poêle fonctionne, il n'y a aucune possibilité d'oxydation des pièces constituant l'appareil. Elle n'a lieu que pendant un arrêt prolongé.

Les pièces fonte s'entretiennent régulièrement à l'aide de pâte à fourneau noire (réf 0012). Celle-ci s'applique à froid, tel un cirage et nécessite, dès qu'elle est sèche, un lustrage avec un chiffon doux.

De la peinture haute température (gris fonte réf 0001) aérosol peut aussi être utilisée pour obtenir une finition plus nette sur les parties extérieures du poêle. Veiller, avant l'application de la peinture, à enlever toute trace d'oxydation à l'aide d'une toile émeri de faible grain.

Les poêles tout fonte avec une finition extérieure émaillée nécessitent l'entretien intérieur du foyer.

L'entretien est d'autant plus indispensable dans le cas d'appareils installés dans des maisons occupées occasionnellement.

Tous nos produits d'entretien sont répertoriés dans notre catalogue général (pâte à fourneaux, peinture, nettoyage des vitres, produits de ramonage, etc.). Vous pouvez vous les procurer par l'intermédiaire de nos revendeurs.

Mise en garde particulière concernant la porte foyer :

Nos portes sont équipées sur leurs axes de vis pointeau ou de rondelles freins.

ATTENTION : Lors du démontage éventuel de la porte par votre installateur (remplacement de la vitre,...) il est important de replacer sur les axes de cette porte des rondelles freins (neuves) et/ou les vis pointeau d'origine.

PIÈCES DE REMPLACEMENT

Si après de longues années le remplacement de certaines pièces s'avère nécessaire ; adressez-vous à votre FOURNISSEUR ou à tout autre PROFESSIONNEL DE NOTRE MARQUE.

Précisez-lui les indications portées sur la PLAQUE SIGNALÉTIQUE, celle-ci est placée à l'ARRIÈRE DE L'APPAREIL ou sur le BON DE GARANTIE, à conserver impérativement même après la date de péremption.

En possession des nomenclatures et de toute la documentation technique relative à notre fabrication, celui-ci sera en mesure de vous fournir rapidement toute pièce de remplacement et procéder aux réparations nécessaires.

Ne jamais utiliser de pièces de remplacement qui n'auraient pas été fournies par la société GODIN.

Ne jamais apporter de modifications à l'appareil sans autorisation.

RESPONSABILITÉ

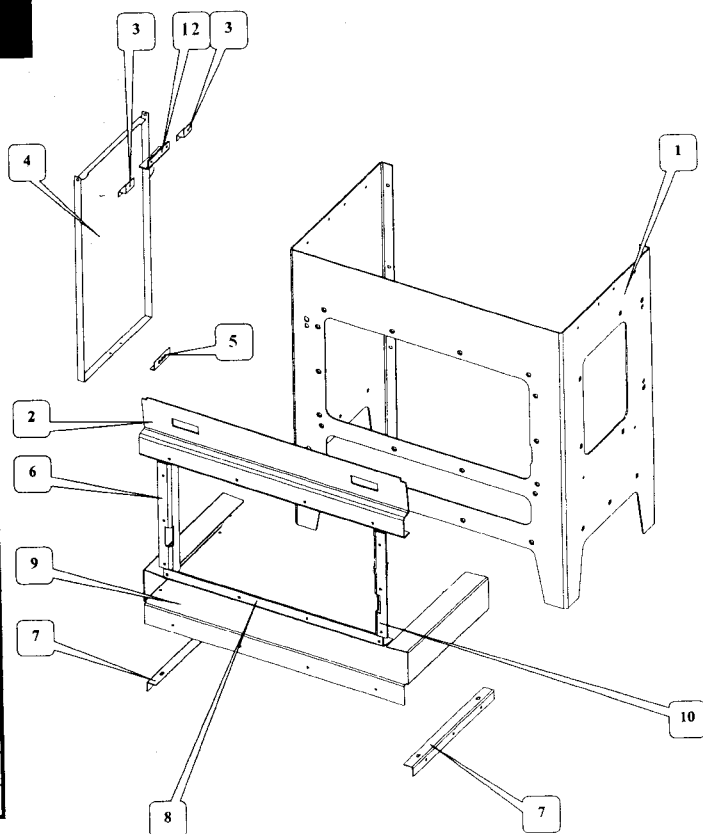
Nous vous rappelons que la responsabilité du constructeur se limite au produit tel qu'il est commercialisé et que l'installation et la mise en service sont sous la responsabilité entière de l'installateur qui devra intervenir selon les règles de l'art et suivant la prescription et la notice.

Afin d'améliorer constamment la qualité de ses produits, la Société GODIN S.A. se réserve le droit de modifier ses appareils sans préavis.

NOMENCLATURE DES PIÈCES DÉTACHÉES

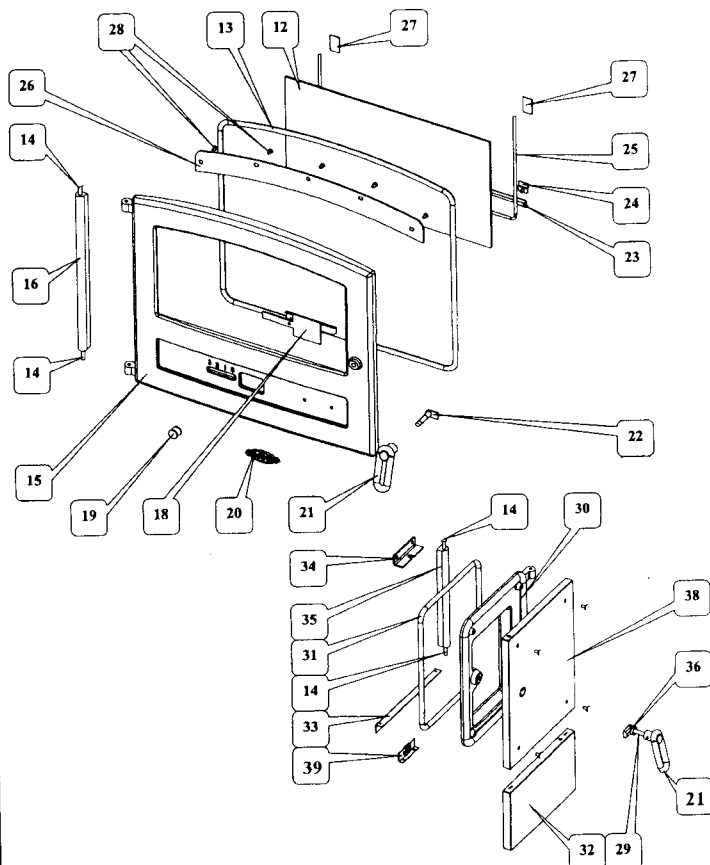
Éclaté et Nomenclature du corps 362101

Repère	Désignation	Codification
1	Foyer rectangulaire	10108362101053
2	Renfort de façade	12175326053
3	Cale côté extérieur	12350326053
4	Panneau de côté 260,5 x 491,5 x 16 extérieur (préciser la couleur)	123203260..
5	Butée de côté	12340376000
6	Equerre joint de façade gauche	12088326053
7	Joint de fond	12255326053
8	Equerre de façade	12145326053
9	Fond	12205326053
10	Equerre joint de façade droite	12089326053
12	Patte fixation dessus	11160376053



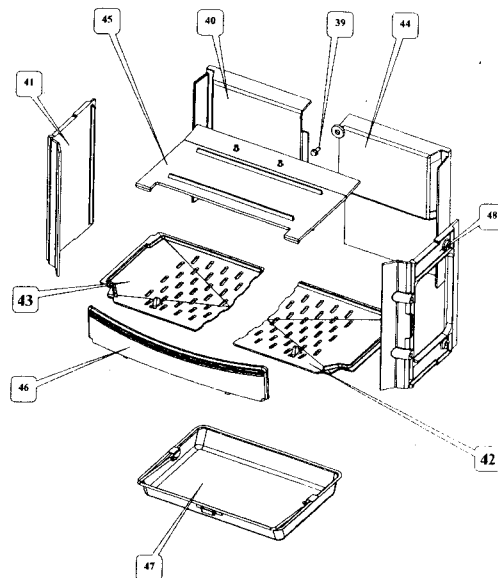
Éclaté et Nomenclature des portes (362101 / 363101 / 363102)

Repère	Désignation	Codification
12	Verre réfractaire EP4 240 x 435	00001305235
13	Ficelle céramique tressée porte foyer Ø 10 mm	18855326000
14	Goupille cannelée 6 x 40	00001305507
15	Porte foyer	12861326053
16	Chape porte chargement	12867326053
18	Volet réglage d'air	14137314253
19	Bouton prise d'air Ø 18	00001304007
20	Ecusson	18501672611
21	Poignée porte chargement	12839324211
22	Axe fermeture porte	12814314797
23	Élément d'applique inférieur	12819326022
24	Fixe vitre avec 1 joint plat autocollant largeur 10 mm	12071315218
25	Ficelle céramique tressée verre réfractaire Ø 5 mm	18816326000
26	Conduit supérieur air	14173326053
27	Joint plat autocollant largeur 20 mm x 65 mm plié en 2	18841326000
28	Vis TF 90° M5 x 10	00001301185
29	Axe fermeture porte	12814362101000
30	362101 F Porte chargement	12831362101063
31	362101 Ficelle céramique tressée porte chargement	18814362101000
32	362101 T panneau de jonction (préciser la couleur)	12160362101...
33	Équerre latérale	12258362101000
34	Patte fixation dessus	11160376053
35	362101 F crapaudine porte latérale	12943362101
36	3119 F mentonnet de fermeture	12146311953
38	362101 T panneau porte chargement (préciser la couleur)	12830362101...
39	Butée de côté	12340376000



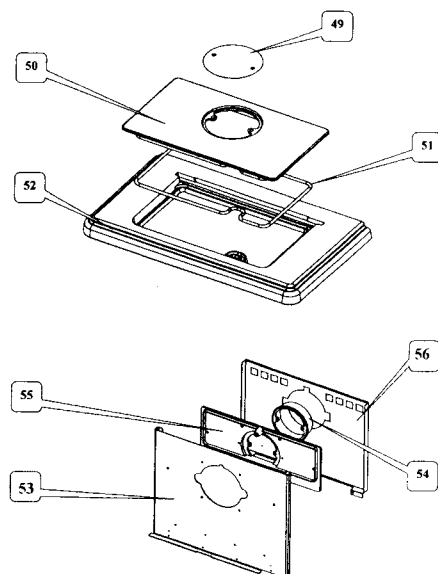
Éclaté et Nomenclature du foyer + cendrier (362101 / 363101)

Repère	Désignation	Codification
39	Vis HM 8 x 20 avec rondelle	00001301145
40	Côté gauche boîte circulation	14361310153
41	Plaque foyer	10164310153
42	Support foyer droit	10368362101053
43	Support foyer gauche	10369362101053
44	Côté droit boîte circulation	14360310153
45	Défecteur	10131362101053
46	Chenet	10306362101053
47	Tiroir cendres	13315326096
48	362101 F côté intérieur droit	10405362101053



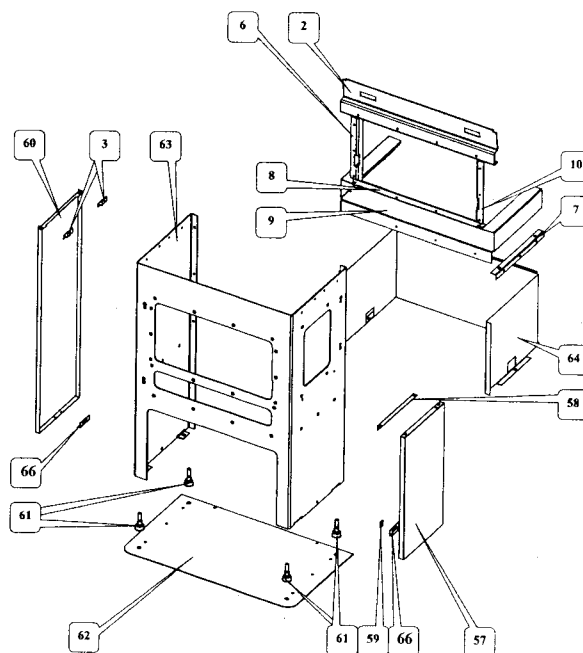
Éclaté et Nomenclature du dessus+arrière (362101 / 363101)

Repère	Désignation	Codification
49	5743 F tampon buse (153)	11431574353
50	362101 F couvercle	11201362101053
51	Ficelle céramique dessus	18813387700
52	3260 F dessus	11101326053
53	Derrière	12401326053
54	5743 F buse ronde 153 ext.	14312574353
55	3260 F siège de buse	24322326053
56	Plaque de protection	12420326000



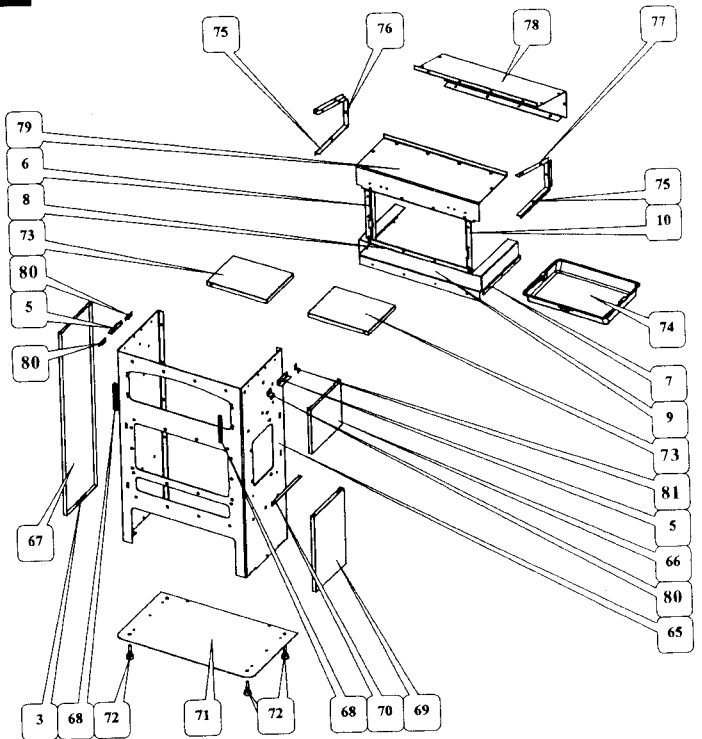
Éclaté et Nomenclature du corps 363101

Repère	Désignation	Codification
2	Renfort de façade	12175326053
3	Cale côté extérieur	12350326053
6	Equerre joint de façade gauche	12088326053
7	Joint de fond	12255326053
8	Equerre de façade	12145326053
9	Fond	12205326053
10	Equerre joint de façade droite	12089326053
57	Panneau de jonction (préciser la couleur)	12160363101...
58	Équerre latérale	12258362101053
59	Ecrou rapide nut 0955 M5	00001304496
60	Panneau de côté (préciser la couleur)	123203261..
61	Verin à vis d30 M10 lg50	00001304452
62	Socle	12215326163
63	363101 T Foyer rectangulaire	10108363101053
64	Plaque de protection	12420326153
66	Butée de côté	12340376000



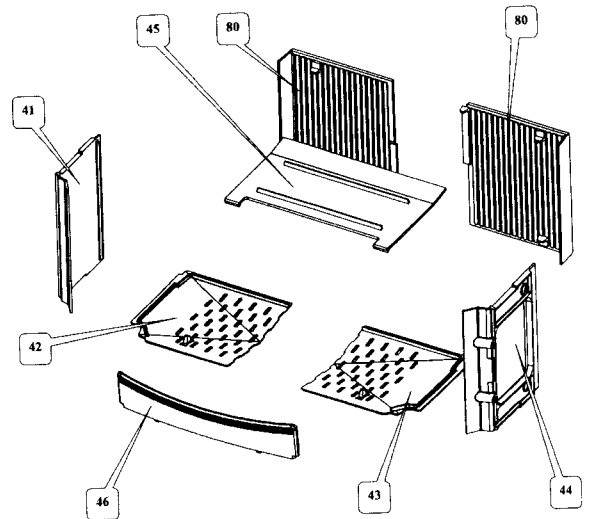
Éclaté et Nomenclature du corps 363102

Repère	Désignation	Codification
3	Butée de côté	12340376000
6	Équerre joint de façade gauche	12088326053
7	Joint de fond	12255326053
8	Équerre de façade	12145326053
9	Fond	12205326053
10	Équerre joint de façade droite	12089326053
65	Foyer rectangulaire	10108363102053
66	Panneau côté droit (préciser la couleur)	12321363102...
67	Panneau de côté (préciser la couleur)	12320363102...
68	Chape porte four	12750314753
69	Panneau de jonction (préciser la couleur)	12160363102...
70	Équerre latérale	12258362101053
71	Socle	12215326153
72	AA verin a vis d30 M10 lg50	00001304452
73	Fond de four mobile (préciser la couleur)	13110363102...
74	Tiroir cendres	13315326053
75	Équerre côté four	13165363102000
76	Équerre gauche derrière four	13168363102000
77	Équerre droite derrière four	13167363102000
78	Dessus four	13111363102053
79	Fond de four	13123363102053
80	Cale côté extérieur	12350326053
81	Cale côté extérieur	12350363102053



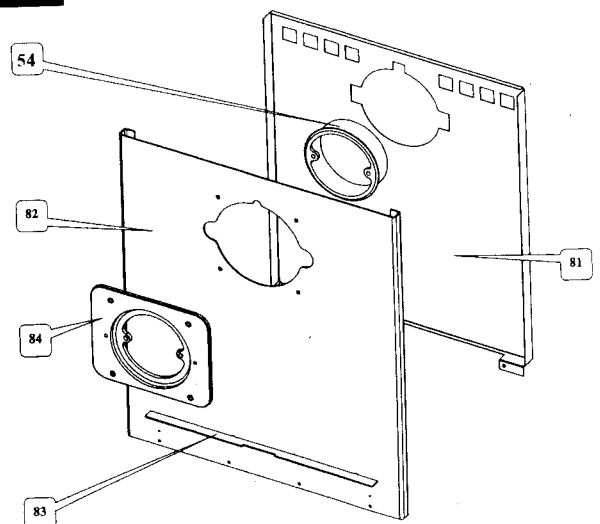
Éclaté et Nomenclature du foyer 363102

Repère	Désignation	Codification
41	3101 F Plaque foyer	10164310153
42	Support foyer gauche	10369362101053
43	Support foyer droit	10368362101053
44	362101 F côté intérieur droit	10405362101053
45	Défecteur	10131362101053
46	Chenet	10306362101053
80	363102 F Plaques foyer	10164363102053



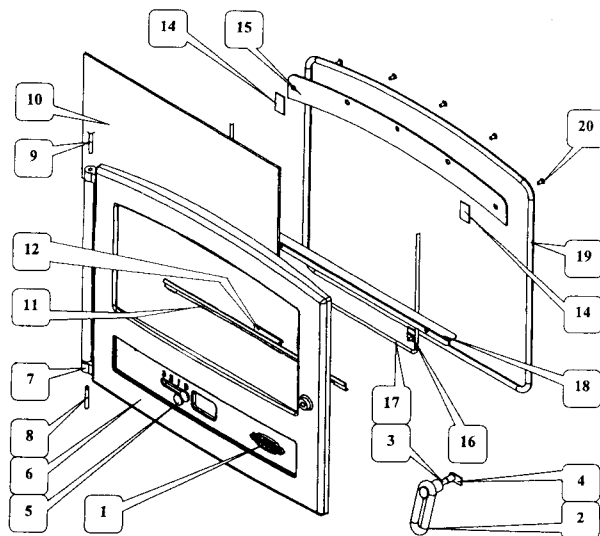
Éclaté et Nomenclature de l'arrière du 363102

Repère	Désignation	Codification
54	Buse ronde 153 ext.	14312574353
81	363102 T plaque de protection	12420363102000
82	363102 T derrière	12401363102097
83	3142 T joint derrière foyer	10347314200
84	363102 F siège de buse	14322363102053



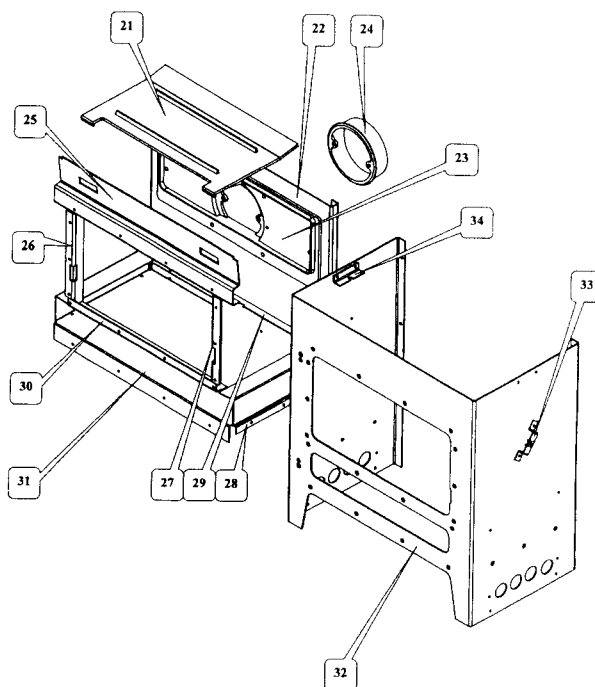
Éclaté et nomenclature des portes Réf. 362103 / 363104 / 363105

Repère	Désignation	Codification
1	6726 F écusson	18501672611
2	3242 F poignée porte chargement	12839324211
3	3147 T axe fermeture porte	128143147987
4	3147 T loquet de fermeture	12890314700
5	AA bouton prise air 18 mm	00001304007
6	3260 F porte foyer	12861326053
7	3260 F chape porte foyer	12867326053
8	AA goupille cannelée 6 x 40	00001305127
9	AA rivet acier TR 6 x 40	00001305507
10	AA verre réfractaire 240 x 435	00001305235
11	3260 T élément applique inférieur	12819326022
12	3142 T volet réglage air	14137314253
14	3260 AF joint plat autocollant largeur verre	18841326000
15	3260 T conduit supérieur air	14173326053
16	3152 T fixe vitre	12071315218
17	3260 AF ficelle céramique tressée verre réfractaire	18816326000
18	363102 T déflecteur inférieur	10128363102021
19	3260 AF ficelle céramique tressée porte foyer	18855326000
20	AA vis TF M5 x 10	00001301185



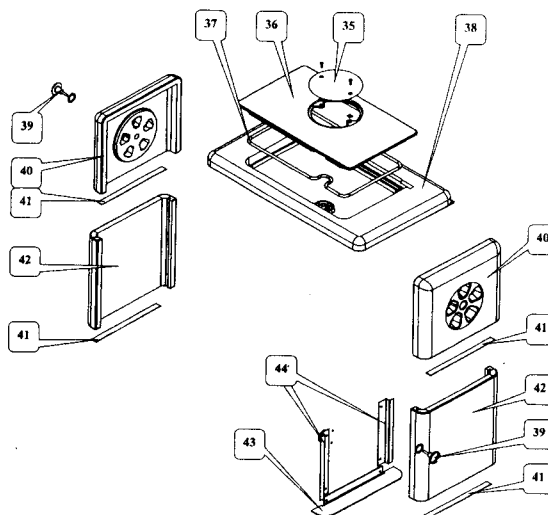
Éclaté et Nomenclature du corps Réf. 362103 / 363104 (sauf foyer rectangulaire)

Repère	Désignation	Codification
21	362101 F déflecteur	10131362101053
22	3260 T derrière	12401326053
23	3260 F siège de buse	24322326053
24	5743 F buse ronde 153 ext	14312574353
25	3260 T renfort façade	12175326053
26	3260 T équerre joint de façade gauche	12088326053
27	3260 T équerre joint de façade droite	12089326053
28	3260 T joint fond	12255326053
29	3142 T joint derrière foyer	10347314253
30	3260 T équerre de façade	12145326053
31	3260 T fond	12205326053
32	362103 T foyer rectangulaire	10108362103053
33	362103 T fixe côté extérieur	12371362103053
34	3760 T patte fixation dessus	11160376053



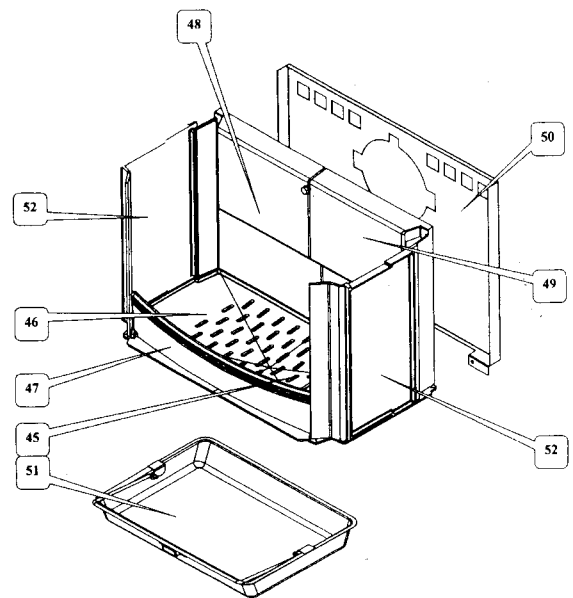
Éclaté et Nomenclature de l'habillage+dessus Réf. 362103

Repère	Désignation	Codification
35	5743 F tampon buse Ø 153	11431574353
36	362101 F couvercle	11201362101053
37	3877 AF ficelle céramique tressée dessus	18813387700
38	362103 F dessus	11101362103053
39	362103 F écrou borgne	19231362103011
40	362103 AA côtés extérieurs haut (préciser la couleur)	12316362103...
41	362103 AF joint plat autocollant côtés	18879362103000
42	362103 AA côtés extérieurs bas (préciser la couleur)	12315362103...
43	362103 T équerres de calage	12366362103053
44	362103 T équerre latérale de côté	12369362103053



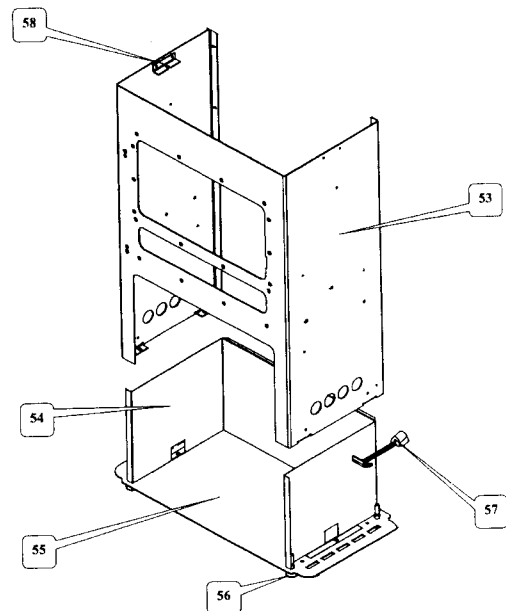
Éclaté du foyer Réf. 362103 / 363104

Repère	Désignation	Codification
45	362101 F support foyer droit	10368362101053
46	362101 F support foyer gauche	10369362101053
47	362101 F chenêt	10306362101053
48	3101 F côté gauche boîte circulation	14361310153
49	3101 F côté droit boîte circulation	14360310153
50	3260 T plaque de protection	12420326000
51	3260 T tiroir cendres	13315326053
52	3101 F plaques foyer	10164310153



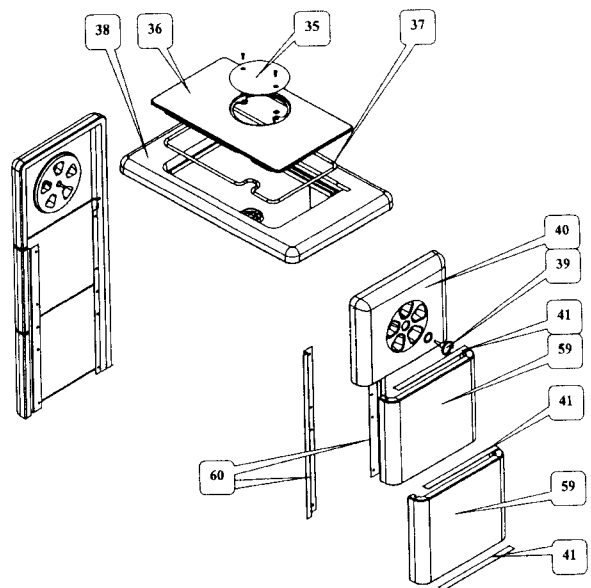
Éclaté du corps Réf. 363104

Repère	Désignation	Codification
53	363104 T foyer rectangulaire	10108363104053
54	3261 T plaque de protection	12420326153
55	363104 T socle	12215363104053
56	AA vérin à vis D : 30 M10 lg 50	00001304452
57	3720 F clé à crochet	14101372001
58	3760 T patte fixation dessus	11160376053



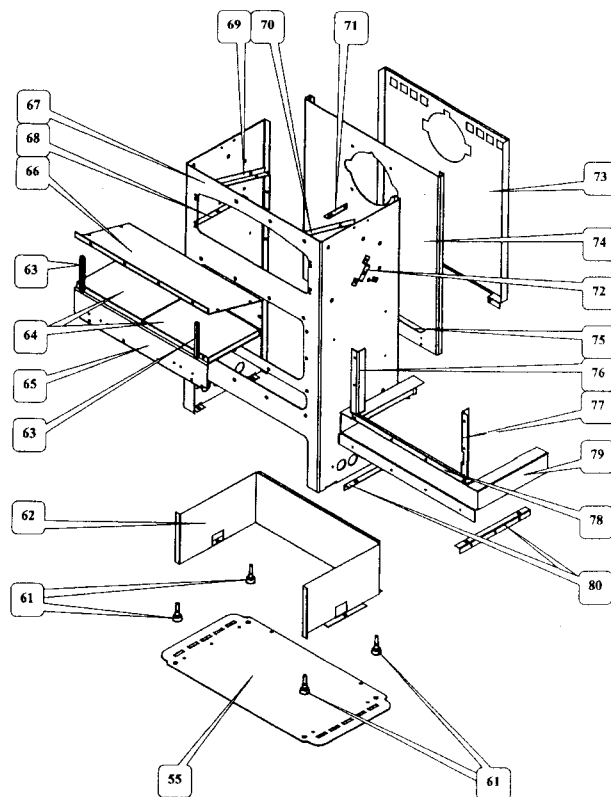
Éclaté de l'habillage + dessus Réf. 363104

Repère	Désignation	Codification
35	5743 F tampon buse Ø 153	11431574353
36	362101 F couvercle	11201362101053
37	3877 AF ficelle céramique tressée dessus	18813387700
38	362103 F dessus	11101362103053
39	362103 F écrou borgne	19231362103011
40	362103 AA côtés extérieurs haut (préciser la couleur)	12316362103...
41	362103 AF joint plat autocollant côtés	18879362103000
59	363104 AA côtés extérieurs bas (préciser la couleur)	12315363104...
60	363104 T équerres latérales de côtés	12369363104053



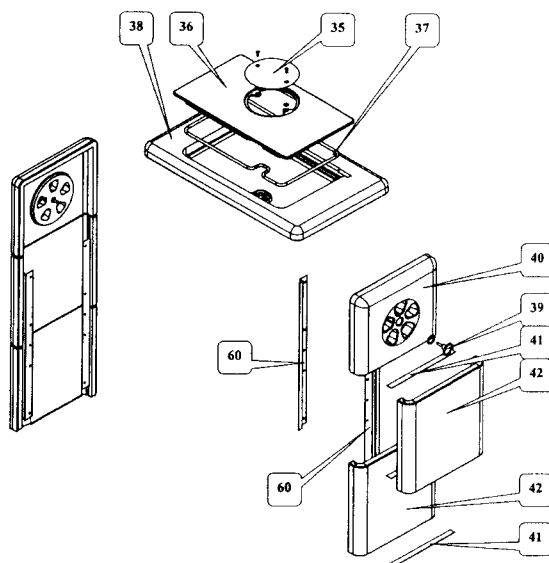
Éclaté du corps Réf. 363105

Repère	Désignation	Codification
55	363104 T socle	12215363104053
61	AA vérin à vis D30 M10 lg 50	00001304452
62	363102 T derrière inférieur	12405363102053
63	3147 F chape porte four	12750314753
64	363102 T fond de four mobile	13110363102060
65	363102 T fond de four	13123363102053
66	363102 T dessus four	13111363102053
67	363105 T foyer rectangulaire	10108363105053
68	363102 T équerre côté four	13165363102000
69	363102 T équerre gauche derrière four	13168363102000
70	363102 T équerre droite derrière four	13167363102000
71	3760 T patte de fixation dessus	11160376053
72	362103 T fixes côtés extérieurs	12371362103053
73	363102 T plaque.de protection	12420363102000
74	363102 T derrière	12401363102053
75	3142 T joint derrière foyer	10347314253
76	3260 T équerre joint façade gauche	12088326053
77	3260 T équerre joint façade droite	12089326053
78	3260 T équerre de façade	12145326053
79	3260 T fond	12205326053
80	3260 T joint de fond	12255326053



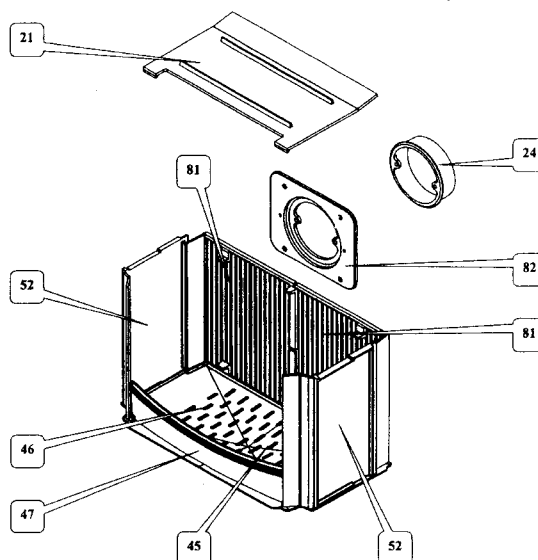
Éclaté de l'habillage + dessus Réf. 363105

Repère	Désignation	Codification
35	5743 F tampon buse Ø 153	11431574353
36	362101 F couvercle	11201362101053
37	3877 AF ficelle céramique tressée dessus	18813387700
38	362103 F dessus	11101362103053
39	362103 F écrou borgne	19231362103011
40	362103 AA côtés extérieurs haut (préciser la couleur)	12316362103...
41	362103 AF joint plat autocollant côtés	18879362103000
42	362103 AA côtés extérieurs bas (préciser la couleur)	12315362103...
60	363104 T équerres latérales de côtés	12369363104053



Éclaté de foyer Réf. 363105

Repère	Désignation	Codification
21	362101 F déflecteur	101313621001
24	5743 F buse ronde 153 ext	14312574353
45	362101 F support foyer droit	10368362101053
46	362101 F support foyer gauche	10369362101053
47	362101 F chenêt	10306362101053
52	3101 F plaques foyer	10164310153
81	363102 F plaques foyer	10164363102053
82	363102 F siège de buse	14322363102053





GARANTIE CONTRATUELLE GODIN



Tous nos appareils bénéficient d'une garantie de 2 ans (sauf insert bois - foyer fermés bois) contre tout défaut à compter de leur date de vente aux utilisateurs, dans les limites du respect des conditions d'installation, d'utilisation, et d'entretien spécifiées sur la notice livrée avec l'appareil. A l'exclusion des pièces en contact direct avec les températures importantes pouvant subir des déformations suite à des phénomènes d'usure qui sont garanties 1 an en échange standard, telles que :

- les plaques décor, les plaques de côtés, les grilles et soles foyères,
- les déflecteurs, les chicanes, les clapets, les chenets, le cendrier,
- les briques réfractaires,
- les mécanismes d'articulation, (Charnières de porte four des cuisinières, poignées, etc...)
- les ventilateurs, les thermostats de surchauffe de nos appareils équipés d'une soufflerie,
- les organes de contrôle de températures, thermostats de four, résistances, ventilateurs chaleur tournante des cuisinières gaz électricité,
- les brûleurs, les catalyseurs, les anneaux de brûleur des appareils fioul,
- les bouilleurs des cuisiniers bois charbon.

Nos appareils sont conçus spécialement pour que ces pièces puissent être remplacées dans le cadre de l'entretien de votre appareil.

Certaines pièces bénéficient d'une garantie de durée supérieure :

3 ans sur le corps de chauffe en fonte ou en acier de nos chaudières de chauffage central.

Les inserts bois (foyer fermé bois) bénéficient d'une garantie de 5 ans (Corps de chauffe de l'appareil uniquement, à l'exclusion des pièces en contact direct avec les températures importantes et soumises à usure énumérées ci-dessus qui sont garanties 1 an).

Notre garantie se limite à l'échange de l'élément reconnu défectueux par notre service après vente.

Elle exclut toute indemnité, dommages et intérêts, frais de main-d'oeuvre et transport.

Au cas où la réparation ou l'échange s'avérerait trop onéreux par rapport au prix de l'appareil, la décision de changer ou de réparer l'appareil, appartient seule au service après vente.

Ne sont pas couverts par la garantie : LES VITRES DE NOS APPAREILS

En effet, en ce qui concerne les vitres vitrocéramiques, ces dernières peuvent résister à des chocs thermiques de l'ordre de 750°. Les éventuelles casses ne pouvant provenir que d'un choc mécanique lors de l'utilisation ou de sa manutention, ces dernières ne pouvant être échangées dans le cadre de la garantie.

De même que les joints qui sont considérés comme pièces d'usure sont exclus de la garantie.

LA GARANTIE NE PRENDRA PAS EFFET LORSQUE :

- Les avaries qui résulteraient de l'utilisation de l'appareil avec un combustible autre que celui préconisé dans nos notices ;
- Les détériorations de pièces provenant d'éléments extérieurs (refoulement de cheminée, effets d'orages, humidité, pression ou dépression non conforme, choc thermique, etc.) ;
- Les anomalies, détériorations ou accidents provenant de chute, choc, négligence, défaut de surveillance ou d'entretien de l'acheteur ;
- L'utilisation ou usage anormal de l'appareil dans des conditions différentes de celles pour lesquelles il a été construit ; c'est le cas par exemple du non respect de nos notices techniques (mauvais raccordement électrique, fonctionnement à sec d'une chaudière, etc.).
- Toutes modifications, toutes transformations ou toutes interventions effectuées par un personnel ou une entreprise non agréées par la S.A. GODIN ou réalisées par des pièces de rechanges non d'origine ou non agréées par le constructeur ;

L'installation, le montage, les frais de démontage et les conséquences de l'immobilisation de l'appareil, résultant des opérations de garantie n'incombent pas à la S.A. GODIN.

En conséquence la S.A. GODIN ne peut être tenu responsable des dégâts matériels ou des accidents de personnes, consécutifs à une installation non conforme aux dispositions légales et réglementaires (par exemple, absence de raccordement à une prise de terre, mauvais tirage de cheminée, etc.).

Dans un souci constant d'améliorer nos fabrications, nous nous réservons de modifier sans préavis nos appareils. Toutes les dimensions et caractéristiques annoncées sont sujettes à variation en fonction des impératifs techniques.

En cas d'appel en garantie, veuillez vous munir obligatoirement d'une copie de la facture, du bon de garantie comportant les références de l'appareil, le cachet du revendeur, la date de mise en service de l'appareil, et de contacter votre revendeur pour toute réclamation.



Chaudières - Cuisinières - Appareils de chauffage - Fonderie
GODIN S.A. - 532, rue Sadi Carnot - 02120 GUISE - France



Nous vous rappelons que le Service Après Vente doit être assuré par le revendeur, ou l'installateur, responsable sur place, que nous ne traitons pas directement avec les particuliers. Tout client particulier s'adressant directement à notre société, sera renvoyé automatiquement chez son revendeur, et devra s'adresser auprès de lui, pour tout problème de Service Après Vente ou commercial.

FICHE DE CONTRÔLE

<u>Nom et adresse du distributeur</u>		<u>BÉNÉFICIAIRE DE LA GARANTIE :</u>	
		<u>ADRESSE :</u>	
		<u>Tél. :</u>	
<u>Tél. :</u>		<u>Date de mise à disposition :</u>	<u>Date d'installation :</u>
		<u>Le :</u>	<u>à :</u>
		<u>Signature :</u>	
LIBELLÉ DES PIÈCES À REMPLACER			
<u>Désignation :</u>	<u>Référence :</u>	<u>Observations :</u>	
<u>Certificat de contrôle :</u> <u>Type d'Appareil :</u> 362101 <input type="checkbox"/> 362103 <input type="checkbox"/> 363101 <input type="checkbox"/> 363104 <input type="checkbox"/> 363102 <input type="checkbox"/> 363105 <input type="checkbox"/> <u>Version :</u> <u>Contrôleur :</u>		FICHE DE CONTRÔLE <u>Vérification du corps de chauffe (aspect et étanchéité)</u> <input type="checkbox"/> <u>Vérification pièces amovibles</u> <input type="checkbox"/> <u>Vérification fermeture porte(s)</u> <input type="checkbox"/> <u>Vérification des registres allumage</u> <input type="checkbox"/> <u>Présence plaque signalétique</u> <input type="checkbox"/> <u>Présence et notice bon de garantie</u> <input type="checkbox"/> <u>Présence cendrier</u> <input type="checkbox"/> <u>Présence buse départ</u> <input type="checkbox"/> <u>Présence main froide</u> <input type="checkbox"/> <u>Présence étiquette mise en garde</u> <input type="checkbox"/>	
<u>N° de plaque signalétique :</u>			
<u>N° de garantie :</u>			
<u>GODIN S.A. - 532 RUE SADI CARNOT - 02120 GUISE</u>		<u>Date création du document : 19/10/06</u> <u>Révision :</u>	