

*depuis 1840*  
*chaque jour un peu plus...*

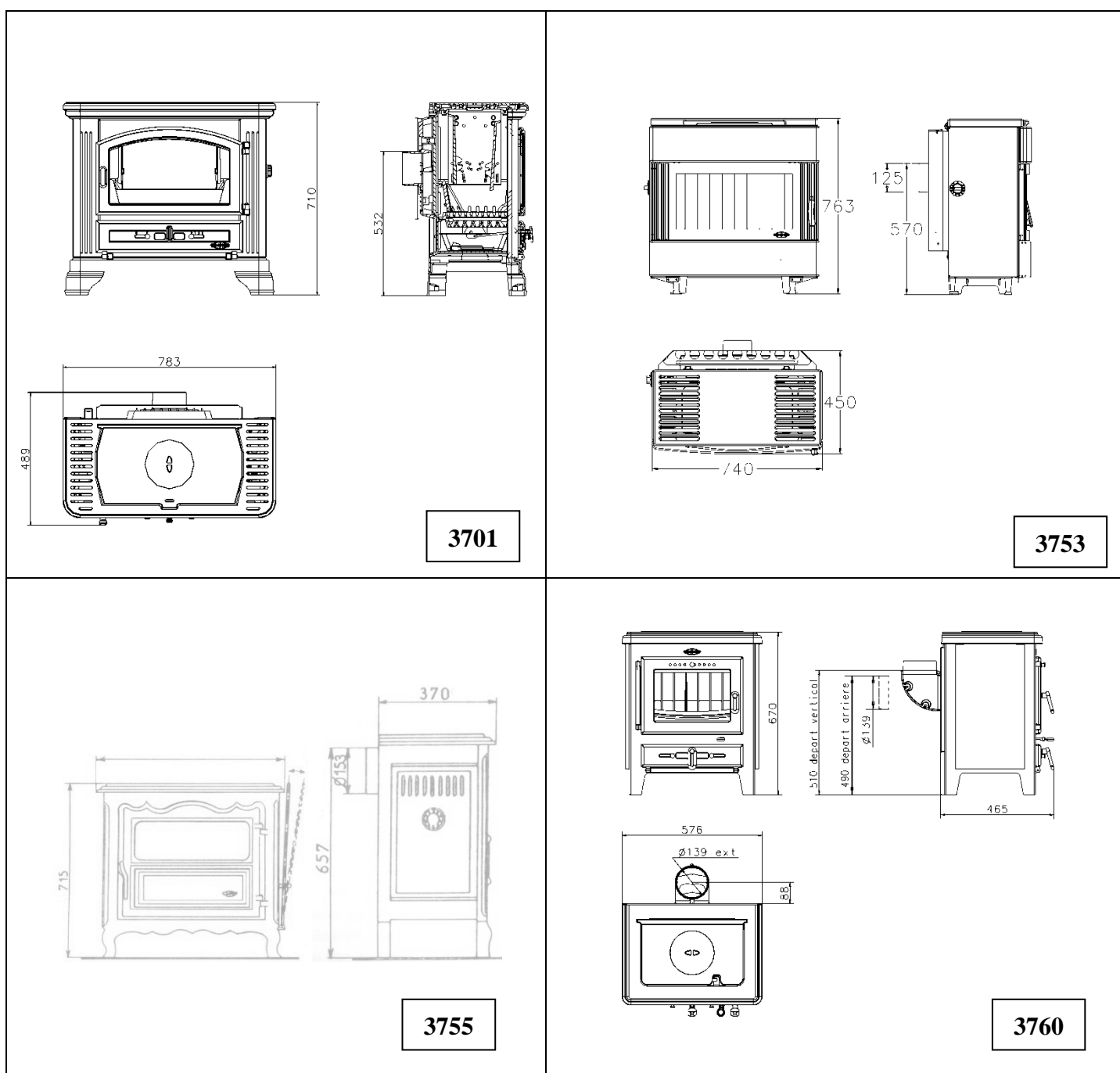
Circulaire N°4338B – 08

Documentation à l'adresse de  
l'utilisateur et de l'installateur



## POÊLES BOIS/CHARBON

REFERENCES 3701 – 3753 – 3755 - 3760



Ces appareils sont conformes à la norme européenne NF EN 13240 : 2002 et A2 : 2005.

TABLEAU DES CARACTERISITQUES		3701	3708	3753	3755	3760
Foyer (H x L x P) cm		27	27	30	35	45
		40	40	47	40	38
		20	20	20	21	28
Diamètre de buse (mm)		125	125	125	153	129
Départ des fumées sur le dessus		✓	✓	✓	✓	✓
Combustible recommandé (Charbon / Bois)		Boulets Anthracite 20/30		Boulets Anthracite 10/20 Anthracite 20/30	Boulets Anthracite 20/30	Boulets Défumés
Chargement		Dessus				Avant et dessus
Grandes vitres à vision panoramique (résistant jusqu'à 750 °C)						
Décendrage		Latéral arrière gauche	Supérieur latéral gauche	Latéral droite		
Foyer en fonte		✓	✓	✓	✓	✓
Réglage de l'allure thermostatique		✓	✓	✓	✓	✓
Réglage de l'allure manuel			✓			✓
Poids (kg)		190	130	170	170	115
Puissance (kw)		9,5	7	9,8	9	7,5
Volume chauffé corrigé (m <sup>3</sup> )		380	240	380	360	270
Durée de fonctionnement à allure normale (Charbon / Bois)		4 h minimum / 1h30' minimum				2h30' minimum / 1h30' minimum
Rendement de l'appareil (Charbon / Bois) (%)		76,5 / 66,5	71,3 / 76,3	80,7 / 70,9	81,9 / 71,9	78 / 73,8
Taux de CO dans les fumées à 13% de O <sub>2</sub> (Charbon / Bois)		0,33 / 0,75	0,22 / 0,42	0,33 / 0,75	0,17 / 0,66	0,28 / 0,92
Consommation à allure normale (Charbon / Bois) (kg/h)		1,3 / 4	1,2 / 3,5	1,3 / 4	1,2 / 4	1,1 / 3 à 3,5
Température moyenne des fumées (Charbon / Bois) (°C)		385	388	225	315	365
Distance minimale aux matériaux combustibles adjacents (cm)		30 / arrière 150 / avant 30 / côtés latéraux	40 / arrière 150 / avant 40 / côtés latéraux			
Appareil (Charbon / Bois) C pour continu / I pour intermittent		C / C				I / C

### INSTRUCTIONS DESTINÉES À L'INSTALLATEUR

- Toujours respecter les règles en vigueur dans le pays où l'appareil est installé. En France, le système d'évacuation des produits de combustion doit être réalisé en conformité avec le DTU 24.1 de Février 2006.
- S'assurer tout d'abord de la bonne qualité du conduit de cheminée. Son rôle est primordial. Il va conditionner le résultat final en assurant l'alimentation du foyer en air primaire et extraire les gaz de combustion.

La plupart des désagréments que vous pourriez rencontrer à l'utilisation sont liés à une défaillance du conduit de cheminée. Nous ne saurions trop insister sur ce point...

Il ne faut pas se contenter de se référer aux résultats obtenus avec un précédent appareil dont les besoins en air pouvaient être très différents...

- Une bonne cheminée doit être construite en matériau peu conducteur de la chaleur et ne pas se refroidir facilement.
- Le diamètre minimal du conduit pour le fonctionnement en porte fermée peut être de 150 mm sous réserve que le dimensionnement du conduit de fumée suivant la norme EN 13384.1 autorise cette dimension. Dès que cela est possible, nous conseillons l'utilisation d'un conduit ayant un diamètre intérieur de 180 mm.
- Toute diminution de cette section, même en sortie ne doit être tolérée, sous peine de réduire le débit de fumée, ce qui entraînerait des refoulements dans la pièce au moment de l'ouverture de la porte.
- La cheminée doit avoir son origine dans la pièce où est installé l'appareil.
- Les clapets de tirage sont interdits.
- Le conduit doit être parfaitement étanche.
- Le conduit de raccordement et le conduit de fumée ou tubage utilisés doivent être désignés G, c'est-à-dire résistant au feu de cheminée). Les appareils doivent être raccordés à des conduits désignés de 50°C de plus que la température déclarée pour l'appareil, quel que soit le mode raccordement.
- Sa hauteur ne doit pas être inférieure à 5 mètres et il doit déboucher convenablement à l'air libre à 0,40 m au moins au-dessus du faîtage ou de tout autre obstacle situé à moins de 8 mètres du conduit.
- Les dévoiements éventuels doivent être très couverts.
- Le tirage doit être compris entre 12 et 15 pascals en allure normale et doit chuter à 5 pascals environ au ralenti. En aucun cas il ne doit descendre en dessous de 12 pascals en allure normale sous peine de fonctionnement médiocre.

**Si la dépression est trop importante, prévoir la pose d'un modérateur de tirage.** Si la dépression est insuffisante, respecter les caractéristiques du conduit prescrites dans ce paragraphe.

- Si la section du conduit est surdimensionnée, le volume à réchauffer est trop grand et le tirage ne s'établit pas normalement. Dans ce cas, il y a lieu de prévoir le tubage du conduit avec un produit agréé bois/charbon.

Tout tubage doit être conforme au DTU 24.1. Son dimensionnement répond à des règles de calcul précises (norme EN 13384.1) que seul un professionnel est apte à définir.

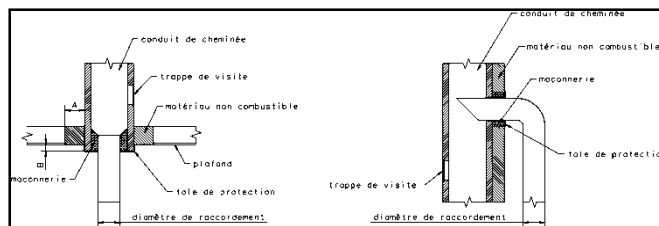
- Supprimer les poteries qui ne présentent pas une section de sortie d'au moins 2,5 dm<sup>2</sup>.
- Il est recommandé qu'une trappe de ramonage bien étanche soit placée 50 cm environ au dessous de l'axe du tuyau de fumée.
- Avant d'envisager le raccordement, il convient de s'assurer de la parfaite propreté du conduit. Si nécessaire, effectuer un ramonage.
- Les appareils doivent être installés conformément aux spécifications des D.T.U en vigueur, l'installation par un professionnel qualifié est recommandée. Toutes les réglementations nationales et locales doivent être respectées.
- Les extracteurs utilisés dans la même pièce ou dans le même espace que l'appareil peuvent perturber dangereusement le fonctionnement de celui-ci.
- Le fonctionnement simultané d'autres appareils dans le même espace que l'appareil peut générer des perturbations de tirage.
- Ne jamais obstruer les entrées d'air prévues dans la pièce. Les placer de telle façon que leurs obstructions soient difficilement réalisées, en effet l'appareil utilise de l'air qu'il prélève dans la pièce et il convient d'assurer son alimentation par un apport extérieur suffisant.
- Ces appareils ne sont pas prévus pour être raccordés à un conduit multiple.
- La buse est montée en usine, fixée à l'arrière (si raccordement arrière possible). Vous pouvez raccorder directement au conduit par l'intermédiaire d'un tuyau horizontal. Vous pouvez également raccorder par le dessus et dans ce cas, permuter la buse et le tampon.

#### IMPORTANT :

- Bien vérifier que le sol a une capacité portante suffisante. Si nécessaire placer une plaque de répartition de charge, ou prendre toute mesure adéquate nécessaire.
- **Si le sol est constitué de matériaux combustibles, il convient de le protéger convenablement à l'aide d'une plaque incombustible dépassant la face de l'appareil d'au moins 40 cm.**
- Utiliser des tuyaux du diamètre prévu de préférence émaillés, car leur résistance à la corrosion est remarquable. Leur longueur devra être aussi courte que possible afin que la chaleur que conservent les fumées soit, comme il se doit, utilisée pour établir le tirage.
- **Le mur arrière ne doit pas comporter d'éléments combustibles.** Dans le cas contraire, il convient de le protéger efficacement (utilisation de matériaux classés Mo ou A2-s1,do). Une distance de sécurité aux matériaux combustibles arrière doit être respectée (voir Tableau des caractéristiques).
- Les murs situés à gauche ou à droite de l'appareil doivent être écartés de l'appareil (voir Tableau des caractéristiques), s'ils sont constitués de matériaux combustibles.
- Dans le cas d'un poêle traditionnel, le plafond doit être situé au moins à 80 cm du dessus de l'appareil.
- L'appareil rayonne naturellement et nous vous conseillons d'éloigner tout matériau combustible (chaises en bois, canapés,...) se trouvant face à l'avant de l'appareil au minimum de **150 cm**.

#### RACCORDEMENT AU CONDUIT DE CHEMINÉE

Il convient de raccorder l'appareil en accord avec le DTU 24.1. Les distances de sécurité entre les parois extérieures du conduit de raccordement et du conduit de cheminée de tout matériau combustible (A) doivent être conformes aux exigences de cette norme. Elles dépendent notamment du type de conduit, de sa résistance thermique, de sa classe de température. Aucune jonction ne doit se situer dans l'épaisseur du plancher (prévoir le déport B).



Exemple d'un raccordement au conduit de cheminée

#### INSTRUCTIONS DESTINÉES A L'UTILISATEUR

- Avant d'utiliser l'appareil, lire la notice et les recommandations avec attention.
- L'appareil doit être installé dans le respect des réglementations nationales en vigueur dans le pays où est réalisée l'installation.
- L'installation par un professionnel est vivement recommandée.
- Ne jamais obstruer les entrées d'air prévues.
- L'appareil doit être raccordé à un conduit de cheminée ne desservant pas d'autres appareils. Il est inadapté pour le fonctionnement sur conduit multiple.
- Ne jamais apporter de modification non autorisée sur l'appareil.
- L'appareil n'est pas prévu pour fonctionner porte ouverte.
- Toutes les surfaces de l'appareil sont des surfaces actives (chaudes), il est impératif de prendre toutes précautions pour éviter les brûlures.

- Prendre toutes précautions pour tenir les enfants et les personnes âgées suffisamment à l'écart pour éviter les accidents.

## ALLUMAGE - RÉGLAGE

### Spécifique à la référence 3701 :

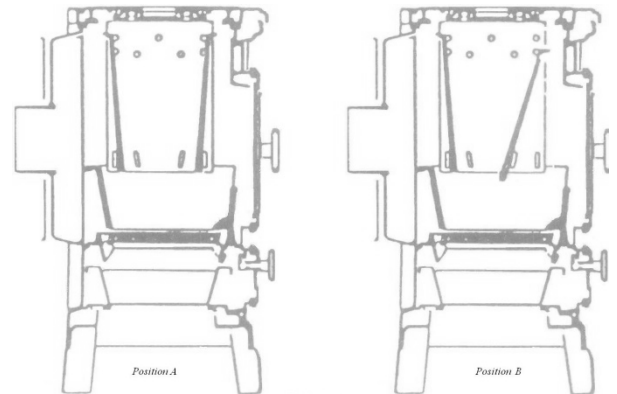
#### En fonctionnement CHARBON :

L'appareil comporte un réservoir de combustible qu'il faut régler en fonction du calibre et de la réactivité du combustible utilisé.

Dans les cas les plus courants, lors de l'utilisation de charbon 20/30 ou de boulets défumés, placer le réservoir (position A) comme indiqué sur la figure.

Lors de l'utilisation de calibre 10/20, placer le réservoir de combustible en position B comme montré sur la figure.

L'appareil s'alimente par le tampon situé sur la taque.



#### En fonctionnement BOIS :

Le chargement s'effectue par la porte avant ou par la taque supérieure.

Le réservoir de combustible doit être enlevé.

Le thermostat peut rester fermé à la position mini et les portes fermées pendant le fonctionnement.

Nous conseillons le chargement de 2 à 3 bûches. Limiter la charge à 8 ou 10 briquettes pour la lignite.

#### ALLUMAGE :

- Ouvrir la porte de chargement avant ainsi que le tampon supérieur.
- Placer les matériaux usuels d'allumage sur toute la surface de la grille. Eviter de placer des pièces de bois trop grosses qui risqueraient de rester suspendues dans la trémie.
- Fermer le tampon supérieur.
- Allumer par la porte avant, la refermer et placer la commande thermostat à la position maximum.
- Si l'allumage s'effectue difficilement, il est possible d'ouvrir la porte du cendrier pendant quelques minutes.
- Quand la combustion est bien vive, remplir complètement la trémie faisant réservoir de combustible et régler le thermostat selon l'allure désirée : (repère 1 à 3 : allure ralentie – repère 3 à 6 : allure normale – repère 6 à 8 : allure vive).
- Ne pas oublier de refermer la porte du cendrier.

### Spécifique à la référence 3708 :

#### ALLUMAGE :

- Ouvrir complètement le volet d'air situé au bas de la face avant de l'appareil.
- Introduire les matériaux usuels d'allumage, allumer et effectuer un chargement modéré de bûches de petit diamètre pour constituer la réserve de braise, puis charger une petite quantité de charbon de bois.
- Après 20 à 30 minutes, charger la quantité désirée et régler le volet d'air selon l'allure choisie.

#### REMARQUE :

Ne pas ouvrir le cendrier pour effectuer l'allumage car notamment en cas de fort tirage, l'allumage s'effectuerait trop rapidement ce qui pourrait entraîner des dommages à l'appareil.

### Spécifique à la référence 3753 :

L'appareil comporte un réservoir de combustible réglable à 3 positions.

S'assurer du bon fonctionnement des plaques droite et gauche.

La position de la plaque avant va dépendre du calibre du charbon que vous allez utiliser

- sur le support 1 si vous utilisez du 20/30
- sur le support 2 si vous utilisez du 10/20
- le support 3 ne sera qu'exceptionnellement utilisé pour des petits calibres avec décendrage fréquent.

#### NOTE :

Toutes les pièces composant le réservoir de combustible peuvent être enlevées à la main par la porte avant.

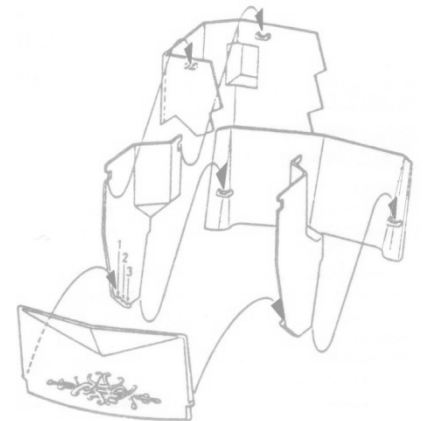
Fonctionnement

#### THERMOSTAT :

Le thermostat qui équipe l'appareil est très précis et fonctionne par l'influence de la chaleur sur le liquide contenu dans son élément sensible. Le réglage à une quelconque position peut, selon l'allure du feu, présenter un clapet d'air « ouvert » ou « fermé ».

#### ALLUMAGE :

- Ouvrir la porte avant et le tampon de chargement.
- Placer les matériaux usuels d'allumage sur toute la surface de la grille. Eviter de placer des pièces de bois trop grosses qui risqueraient de rester suspendues dans la trémie.
- Mettre une petite quantité de combustible dans la trémie.



- Fermer le tampon supérieur.
- Exécuter l'allumage par la porte avant.
- Fermer cette porte et placer la commande de thermostat à la position maximum.
- Si l'allumage s'effectue difficilement, il est possible d'ouvrir la porte du cendrier pendant quelques minutes.
- Quand la combustion est bien vive, nous recommandons de maintenir le couvercle émaillé en position ouverte. Ce couvercle peut être fermé dans l'utilisation de l'appareil à allure ralentie ou modérée.

#### **NOTE :**

Sur le fond de l'appareil, se trouver un joint de dilatation, sa présence est normale et obligatoire.

#### **Spécifique a la référence 3755 :**

L'appareil comporte un réservoir de combustible réglable à 2 positions.

La position de la plaque avant va dépendre du calibre du charbon que vous allez utiliser :

Sur le support 1 si vous utilisez du 20/30 ou du boulet

Sur le support 2 si vous utilisez du 10/20

En cas d'utilisation au bois, ne pas utiliser la plaque avant.

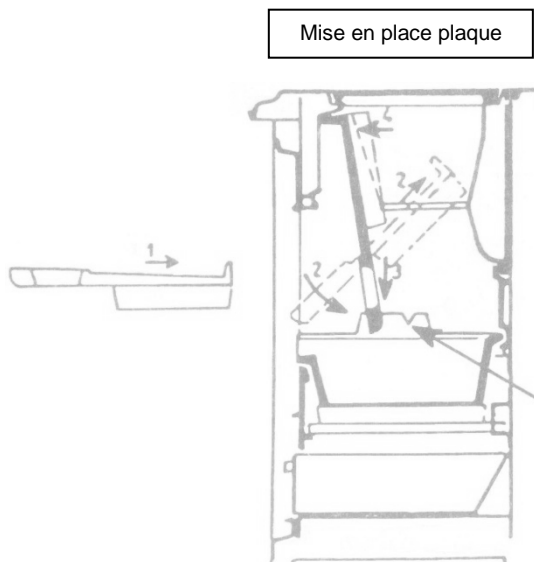
L'appareil fonctionne à « combustion en couche mince ».

#### **THERMOSTAT :**

Le thermostat qui équipe l'appareil est très précis et fonctionne par l'influence de la chaleur sur le liquide contenu dans son élément sensible. Le réglage à une quelconque position peut, selon l'allure du feu, présenter un clapet d'air « ouvert » ou « fermé ».

#### **ALLUMAGE :**

- Ouvrir la porte avant et le tampon de chargement.
- Placer les matériaux usuels d'allumage sur toute la surface de sa grille. Eviter de placer des pièces de bois trop grosses qui risqueraient de rester suspendues dans la trémie.
- Mettre une petite quantité de combustible dans la trémie.
- Fermer le tampon supérieur.
- Exécuter l'allumage par la porte avant.
- Fermer cette porte et placer la commande de thermostat à la position maximum.
- Si l'allumage s'effectue difficilement, il est possible d'ouvrir la porte du cendrier pendant quelques minutes.
- Quand la combustion est bien vive, remplir complètement la trémie faisant réservoir de combustible et régler le thermostat selon l'allure désirée (repère 1 à 3 : allure ralentie , 3 à 6 : allure normale , 6 à 8 : allure vive , 8 à 10 : allure très vive).
- Ne pas oublier de refermer la porte cendrier.



#### **REMARQUE :**

Dans les fonctionnements à allure vive, nous recommandons de maintenir le couvercle émaillé en position ouverte. Ce couvercle peut être fermé dans l'utilisation de l'appareil à allure ralentie ou modérée.

#### **Spécifique à la référence 3760 :**

Le corps de chauffe de l'ECO est constitué d'un ensemble très étanche lui permettant une grande souplesse de fonctionnement.

Le réglage de l'allure se fait à l'aide du registre situé à droite de la porte du cendrier (indice de 1 à 4).

Sur la partie gauche est situé un registre d'allumage marqué O (ouvert) et F (fermé) dont la fonction consiste à aider l'allumage ou la relance.

#### **REMARQUE :**

Si la cheminée donne une dépression de 15 Pa, il est possible, au bois, d'utiliser uniquement le registre d'air situé sur la partie haute de la porte et fermer les autres sur la porte de ce cendrier. on obtiendra ainsi un fonctionnement très régulier.

#### **ALLUMAGE :**

- ouvrir complètement les registres d'allumage (à gauche de la poignée) et de réglage (à droite de la poignée).
- Introduire les matériaux usuels d'allumage, allumer et faire un chargement modéré.
- Quand le feu est bien pris, charger la quantité désirée. Fermer le registre d'allumage. Régler l'appareil selon l'allure souhaitée.

#### **REMARQUE :**

La tirette de décendrage est située entre la porte de foyer et la porte de cendrier.

#### **ATTENTION :**

Le chargement s'effectue par la porte avant et la taque dessus.

Le réglage de l'allure de combustion s'effectue à l'aide du registre situé à la droite de la porte du cendrier (position 0 : allure ralentie, 2 : allure modérée, 3 : allure normale, 4 : allure vive). Le réglage d'air secondaire s'effectue à l'aide du registre situé au dessus de la porte de chargement.

#### **Recommandations communes à tous les appareils :**

- Bien nettoyer l'appareil

#### **REMARQUE :**

- Pendant le fonctionnement, éloigner de l'appareil toute matière pouvant être altérée par la chaleur : mobilier, papier, vêtements.

## **ATTENTION :**

- En fonctionnement en allure normale, la poignée ne doit pas être manœuvrée à la main. Utiliser le gant pour effectuer l'opération. De plus, la chambre de combustion et le compartiment du cendrier doivent rester fermés pour éviter le refoulement des fumées, sauf lors de l'allumage, du rechargement ou de l'enlèvement des résidus.
- Pendant le fonctionnement tenir la porte toujours fermée.

## **CONDUITE DE L'APPAREIL**

- Toujours suivre les instructions.
- Lors des premiers allumages, n'effectuer que des chargements limités pour vérifier la bonne marche de l'ensemble. Augmenter graduellement les charges de bois et ce, sur plusieurs jours.
- Ne pas utiliser l'appareil comme un incinérateur.
- N'utiliser que le combustible recommandé.
- Ne pas faire fonctionner si la vitre est cassée ou fêlée. Faire procéder à son remplacement avant toute réutilisation. Nous vous recommandons de contacter votre revendeur pour le remplacement de la vitre contre facturation. Nous insistons sur la nécessité de remplacer en même temps, les joints de porte et de vitre et surtout de ne pas la serrer trop fort au remontage afin de permettre sa dilatation.
- Après une longue période d'arrêt, s'assurer que le conduit n'est pas obstrué, ainsi que le tuyau de raccordement et les passages des fumées dans l'appareil.

## **Chargement : RECOMMANDATION TRÈS IMPORTANTE**

Toujours ouvrir la porte très doucement pour laisser le tirage s'établir et éviter ainsi le refoulement de fumée.

## **IMPORTANCE DU COMBUSTIBLE**

Cet appareil doit vous donner entière satisfaction. Cependant il ne faut pas oublier qu'un appareil quel qu'il soit ne peut que libérer l'énergie contenue dans le combustible qu'il brûle.

S'il vous semble que votre appareil chauffe mal, on peut affirmer que :

- Soit la quantité de combustible brûlé est trop faible.
- Soit le combustible brûlé n'a pas suffisamment d'énergie disponible.

En mode bois, ne brûler que du bois sec ayant au moins 2 ans d'abatage (36 mois seraient meilleurs encore). Nous vous conseillons fortement l'utilisation de bois labellisé NF bois de chauffage.

En principe, tous les bois ont le même pouvoir calorifique pour le même poids. Le bois dur sera intéressant parce qu'il est plus dense et souvent moins humide.

L'humidité contenue dans le bois varie de 15% pour du bois sec à 50% pour du bois humide. Penser qu'il faudra beaucoup d'énergie pour vaporiser cette eau.

L'énergie disponible pour le chauffage sera de 4,16 Wh par Kilo de bois sec. Elle ne serait plus que de 1,73 Wh pour du bois à 50% d'humidité.

L'utilisation du bois humide entraînerait, de plus, des condensations dans la cheminée, ce qui l'encrasserait rapidement et risquerait, à terme, de produire des feux de cheminée.

## **DÉCENDRAGE**

- Vider le cendrier au moins tous les 2 à 3 jours suivant l'utilisation. Cette opération doit se faire avec une précaution, en prenant bien soin d'utiliser le gant pour transporter le cendrier et la clé à crochet pour manœuvrer le tiroir.
- Ne jamais laisser les cendres s'amonceler dans le cendrier jusqu'au contact de la grille. Celle-ci ne serait plus refroidie et se détériorerait rapidement.

## **RAMONAGE**

- Faire ramoner votre cheminée par un professionnel par un moyen mécanique au moins deux fois par an, dont un pendant la saison de chauffe. Un certificat doit vous être remis par l'entrepreneur. Il est également possible d'entretenir les conduits avec un produit adapté. Toutefois, cela n'exclut en rien le ramonage mécanique obligatoire.
- Vérifier l'appareil et assurez-vous que les joints de porte sont en bon état, les remplacer si nécessaire.
- Nettoyer complètement l'intérieur de l'appareil sans oublier les carneaux de passage des fumées.
- Nettoyer le hublot avec le GODIN NET spécial vitre (réf. 0009).
- En cas de feu de cheminée fermer le registre d'air et appeler les pompiers.

## **ENTRETIEN**

Faire vérifier l'appareil par une personne compétente au moins une fois par an.

#### **ATTENTION**

- **LORS DES PREMIERS ALLUMAGES IL EST NÉCESSAIRE DE FAIRE FONCTIONNER L'APPAREIL À ALLURE MODÉRÉE, AFIN DE PERMETTRE AUX PIÈCES DE SE DILATER NORMALEMENT.**
- **LES POIGNÉES SONT CHAUDES PENDANT LE FONCTIONNEMENT. UTILISER LE GANT (si fourni).**
- **LE GANT NE DOIT ÊTRE UTILISÉ QUE POUR MANŒVRER LA POIGNÉE. IL N'EST PAS ADAPTÉ POUR LA MANIPULATION D'OBJETS EN IGNITION. IL N'EST PAS ÉTANCHE AUX LIQUIDES. NE PAS UTILISER CONTRE LES RISQUES CHIMIQUES.**
- **VEILLER À DÉPOSER VOTRE GANT APRÈS CHAQUE UTILISATION À UN ENDROIT DÉPOURVU DE RESIDUS DE COMBUSTION (Cendres) ET NON CHAUD.**

Ne pas s'inquiéter si des émissions de fumée et une odeur un peu âcre se manifestent aux premiers allumages, ceci étant dû à la peinture des différentes pièces. Ces phénomènes peuvent persister plusieurs jours.

#### Entretien de la fonte et de l'acier

Tout poêle acier ou fonte nécessite un minimum d'entretien, après chaque hiver, pendant la saison chaude, afin de préserver sa tenue dans le temps. En effet, lorsqu'un poêle fonctionne, il n'y a aucune possibilité d'oxydation des pièces constituant l'appareil. Elle n'a lieu que pendant un arrêt prolongé.

Les pièces fonte s'entretiennent régulièrement à l'aide de pâte à fourneau noire (réf 0012). Celle-ci s'applique à froid, tel un cirage et nécessité, dès qu'elle est sèche, un lustrage avec un chiffon doux.

De la peinture haute température (gris fonte réf 0001) aérosol peut aussi être utilisée pour obtenir une finition plus nette sur les parties extérieures du poêle. Veiller, avant l'application de la peinture, à enlever toute trace d'oxydation à l'aide d'une toile émeri de faible grain.

Les poêles tout fonte avec une finition extérieure émaillée nécessitent l'entretien intérieur du foyer.

L'entretien est d'autant plus indispensable dans le cas d'appareils installés dans des maisons occupées occasionnellement.

Tous nos produits d'entretien sont répertoriés dans notre catalogue général (pâte à fourneaux, peinture, nettoyage des vitres, produits de ramonage, etc.). Vous pouvez vous les procurer par l'intermédiaire de nos revendeurs.

#### Mise en garde particulière concernant la porte foyer :

**Nos portes sont équipées sur leurs axes de vis pointeau ou de rondelles freins.**

**ATTENTION : Lors du démontage éventuel de la porte par votre installateur (remplacement de la vitre,...) il est important de replacer sur les axes de cette porte des rondelles freins (neuves) et/ou les vis pointeau d'origine.**

## **PIÈCES DE REMPLACEMENT**

Si après de longues années le remplacement de certaines pièces s'avère nécessaire ; adressez-vous à votre FOURNISSEUR ou à tout autre PROFESSIONNEL DE NOTRE MARQUE.

Précisez-lui les indications portées sur la PLAQUE SIGNALÉTIQUE, celle-ci est placée à l'ARRIÈRE DE L'APPAREIL ou sur le BON DE GARANTIE, à conserver impérativement même après la date de péremption.

En possession des nomenclatures et de toute la documentation technique relative à notre fabrication, celui-ci sera en mesure de vous fournir rapidement toute pièce de remplacement et procéder aux réparations nécessaires.

Ne jamais utiliser de pièces de remplacement qui n'auraient pas été fournies par la société GODIN S.A.

Ne jamais apporter de modifications à l'appareil sans autorisation.

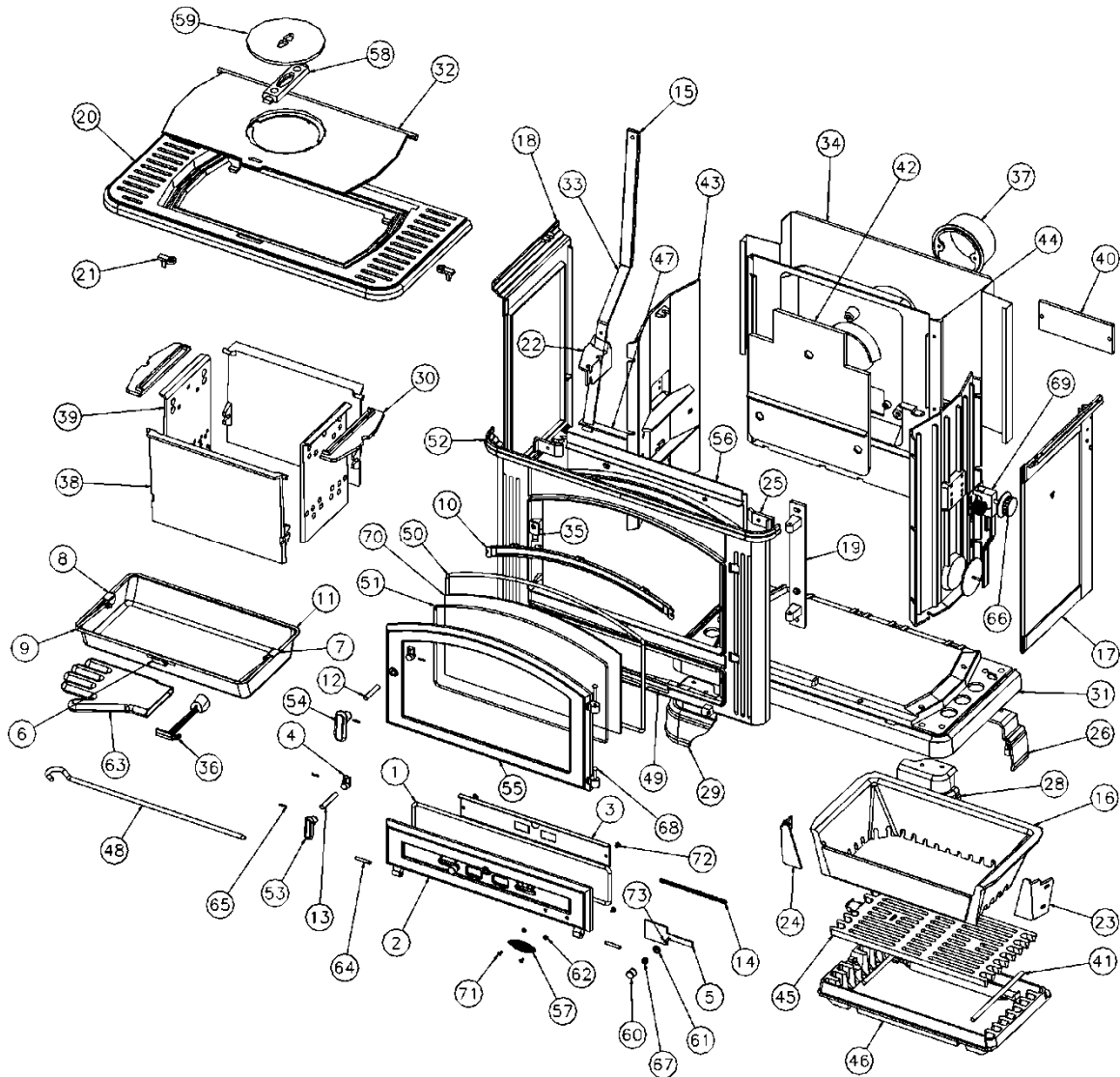
## **RESPONSABILITÉ**

*Nous vous rappelons que la responsabilité du constructeur se limite au produit tel qu'il est commercialisé et que l'installation et la mise en service sont sous la responsabilité entière de l'installateur qui devra intervenir selon les règles de l'art et suivant la prescription de la notice.*

*Afin d'améliorer constamment la qualité de ses produits, la société GODIN S.A. se réserve le droit de modifier ses appareils sans préavis.*

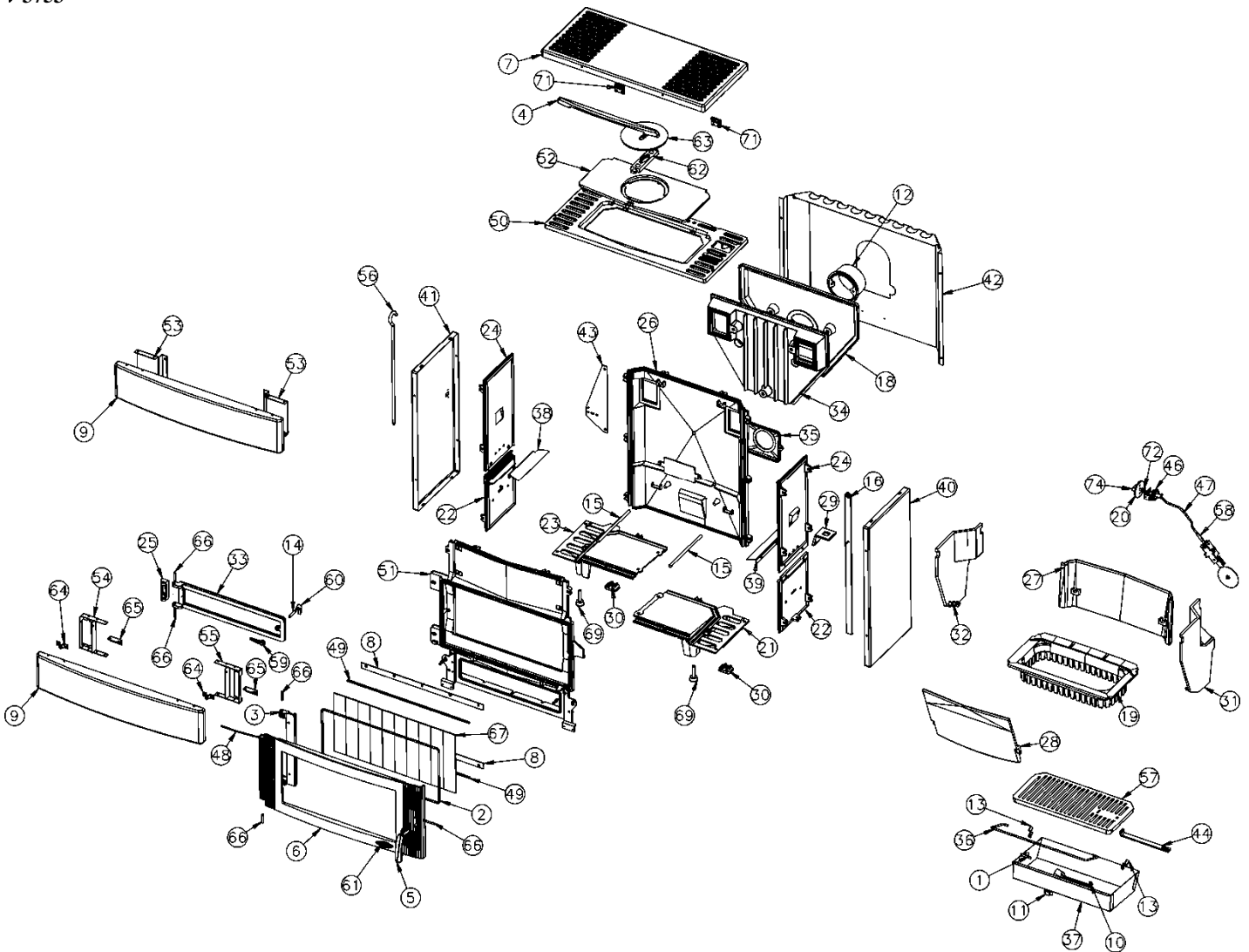
# NOMENCLATURE ET ÉCLATÉ

► 3701

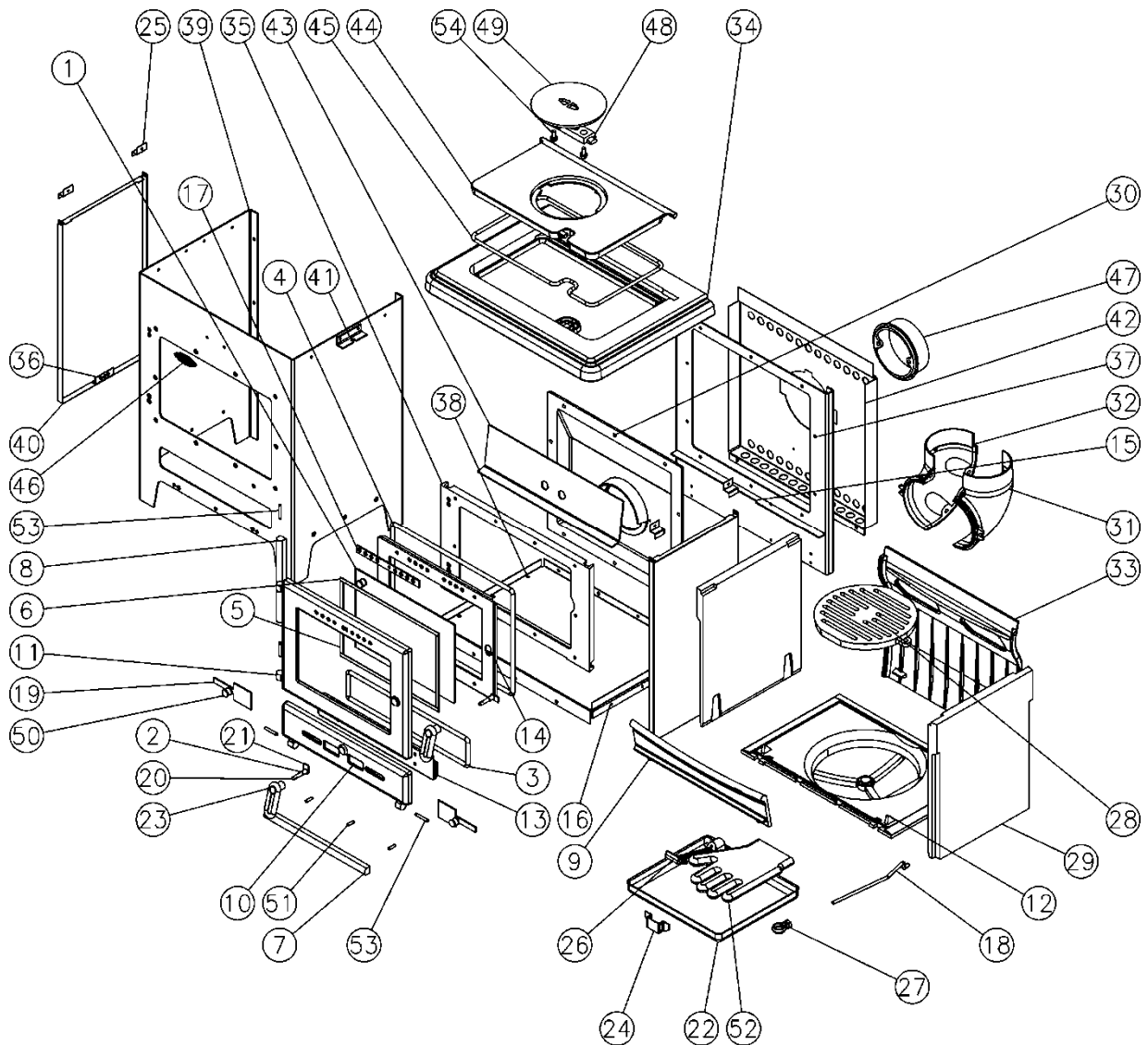


N°	Nbre	Désignation	Codification	N°	Nbre	Désignation	Codification
01	1	Ficelle tresse porte cendrier	1 8815 3101	38	2	Devant réservoir combustible	1 0322 3737
02	1	Porte cendrier	1 2801 3101	39	2	Réservoir combustible droit	1 0393 3737
03	1	Contre porte cendrier	1 2805 3101	40	1	Trappe de nettoyage	1 4230 3737
04	2	Mentonnet fermeture	1 2146 3119	41	2	Axe grille charbon	1 0302 3738
05	2	Volet réglage air	1 4137 3142	42	1	Chicane boîte à fumée	2 4308 3738
06	1	Naïlle tiroir cendres	1 3370 3260	43	2	Côté intérieur	1 2310 3738
07	1	Tourillon droit anse	1 3381 3260	44	1	Derrière	2 2401 3738
08	1	Tourillon gauche anse	1 3382 3260	45	1	Grille charbon	3 0215 3738
09	1	Anse tiroir cendres	1 3330 3275	46	1	Support foyer	2 0367 3738
10	1	Conduit air secondaire	1 4112 3275	47	1	Tige de décendrage	1 0377 3740
11	1	Tiroir cendres	1 3315 3275	48	1	Tisonnier	1 4245 3754
12	1	Axe fermeture porte chargement	1 2814 3701	49	1	Fixe vitre	1 2078 3801
13	1	Axe porte cendrier	1 2266 3701	50	1	Ficelle porte chargement	1 8814 3882
14	1	Chainette	1 9123 3701	51	1	Ficelle verre réfractaire	1 8826 3882
15	1	Clé de manœuvre	1 4144 3701	52	1	Façade	1 2101 3882
16	1	Corbeille	1 0201 3701	53	1	Poignée porte cendrier	1 2815 3882
17	1	Côté extérieur droit	1 2302 3701	54	1	Poignée porte chargement	1 2839 3882
18	1	Côté extérieur gauche	1 2306 3701	55	1	Porte chargement	1 2831 3882
19	1	Crapaudine porte chargement	1 2838 3701	56	1	Renfort façade	2 2175 3882
20	1	Dessus	1 1101 3701	57	1	Ecusson	1 8501 6726
21	2	Fixe côté extérieur	1 2371 3701	58	1	Fixe tampon	1 1447 6753
22	1	Guide tige décendrage	1 0397 3701	59	1	Tampon volant chaleur	1 1434 6753
23	1	Joint côté droit foyer	1 3045 3701	60	2	Bouton prise air 18 mm	00001304007
24	1	Joint côté gauche foyer	1 3044 3701	61	2	Cuvette à vis	00001307833
25	2	Patte fixation façade	1 2119 3701	62	2	Ecrou HM4	00001300263
26	1	Pied arrière droit	1 2251 3701	63	1	Gant bouclette T10	00001307770
27	1	Pied arrière gauche	1 2252 3701	64	2	Goupille cannelée 6x40	00001305127
28	1	Pied avant droit	1 2226 3701	65	4	Goupille mecanindus 3x18	00001300456
29	1	Pied avant gauche	1 2227 3701	66	1	Manette noire 0.8	00001304851
30	2	Raccord de trémie	1 0361 3701	67	2	Ressort 961 comp 5	00001301991
31	1	Soche	1 2215 3701	68	2	Rivet acier TR 6x40	00001305507
32	1	Taque	1 1401 3701	69	1	Thermostat MD 739	00001304915
33	1	Levier grille charbon	1 0351 3701	70	1	Verre 465xH264xh218 ep4 arrondi	00001307368
34	1	Plaque protection	1 2420 3701	71	2	Vis TF90M4x10 fendue laiton	00001304310
35	1	Platine verrouillage	1 2729 3701	72	3	Vis TRL5x8	00001305475
36	1	Clé à crochet	1 4101 3720	73	2	Vis TRL 4x25	00001301151
37	1	Buse 125	1 4312 3721				





N°	Nbre	Désignation	Codification	N°	Nbre	Désignation	Codification
01	1	Butée de couvercle	1 1235 2012	38	1	Guide cendres droit	1 3358 3740
02	1	Ficelle tressée verre réfractaire	1 8816 3143	39	1	Guide cendres gauche	1 3359 3740
03	1	Chape porte foyer	1 2867 3143	40	1	Panneau de côté droit	1 2301 3740
04	1	Poignée couvercle	1 1275 3143	41	1	Panneau de côté gauche	1 2305 3740
05	1	Poignée porte chargement	1 2878 3143	42	1	Plaque protection derrière	1 2420 3740
06	1	Porte foyer carreau plat	2 2861 3143	43	1	Support cardan	1 4808 3740
07	1	Couvercle	1 1201 3143	44	1	Tige de décrochage	1 0377 3740
08	2	Fixe vitre	1 2008 3143	45	1	Trappe de nettoyage	1 4230 3740
09	2	Panneau devant	1 2115 3143	46	1	Dispositif box (71200020)	00001300250
10	1	Clé à crochet	1 4101 3720	47	1	Flexible tronçonné	00001306907
11	1	Naïlle tiroir cendres	1 3370 3720	48	1	Butée de côté	1 2340 3753
12	1	Buse 125 mm	1 4312 3721	49	2	Joint plat autocollant largeur verre	1 8841 3753
13	2	Butée anse tiroir cendres	1 3370 3738	50	1	Dessus	1 1101 3753
14	1	Axe fermeture porte	1 2814 3740	51	1	Façade	1 2101 3753
15	3	Axe grille charbon	1 0302 3740	52	1	Taque	1 1401 3753
16	1	Levier grille charbon	00002304889	53	2	Entretoise fronton	1 2140 3753
17	1	Tige décrochage	1 0377 3740	54	1	Tourillon droit pan inf	1 2016 3753
18	1	Boîte à fumée	1 4301 3740	55	1	Tourillon gauche pan inf	1 2017 3753
19	1	Corbeille	1 0201 3740	56	1	Tisonnier	1 4245 3754
20	1	Corps manette	1 8133 3740	57	1	Grille charbon	1 0218 3755
21	1	Côté droit de socle	1 2230 3740	58	1	Raccord tige commande	1 4824 3813
22	2	Côté droit intérieur bas	1 2311 3740	59	1	Loquet tige commande	1 2808 6007
23	1	Côté gauche de socle	1 2231 3740	60	1	Verrou fermeture porte cendrier	1 2813 6007
24	2		1 2313 3740	61	1	Ecusson	1 8501 6726
25	1	Crapaudine porte cendrier	1 2802 3740	62	1	Fixe tampon	1 1447 6753
26	1	Derrière réservoir	1 0321 3740	63	1	Tampon volant chaleur	1 1434 6753
27	1	Devant réservoir	1 0322 3740	64	2	Attache à clipper C4402	00001304680
28	1	Devant réservoir	1 0322 3740	65	2	Charnière acier ref 50 2 3910	00001304974
29	1	Guide tige de décrochage	1 0397 3740	66	5	Goupille cannelée 6x40	00001305127
30	2	Pied	1 2615 3740	67	1	Jeu de verre 10 lamelles 53.9x271	00001306746
31	1	Plaque foyer droit	1 0162 3740	68	1	Thermostat 900 04 02 90	00001305725
32	1	Plaque foyer gauche	1 0163 3740	69	2	Vérin à vis d30 M10 lg50	00001304452
33	1	Porte cendrier	1 2801 3740	70	1	Allonge cardan lg 43	00001305359
34	1	Semelle boîte à fumée	1 4303 3740	71	2	Charnière article 14(fermée)	00001305066
35	1	Siège de valve	1 4139 3740	72	1	Etrier 47.124.011.00	00001304497
36	1	Anse tiroir cendres	1 3330 3740	73	2	Gougeon 6775	0001304679
37	1	Bac à cendres	2 3303 3740	74	1	Manette 464 fut 0	00001305018



N°	Nbre	Désignation	Codification	N°	Nbre	Désignation	Codification
01	1	Verre réfractaire	1 8690 3142	28	1	Grille de fond	2 0218 3721
02	2	Entretoise	1 2826 3142	29	2	Brique côté	1 0722 3760
03	1	Ficelle tresse porte cendrier	1 8815 3142	30	1	Boîte à fumées	1 4301 3760
04	1	Ficelle tresse porte chargement	1 8814 3142	31	1	Demi buse coudée droite	1 4017 3760
05	2	Joint plat autocollant largeur verre	1 8841 3142	32	1	Demi buse coudée gauche	1 4018 3760
06	2	Joint plat autocollant largeur verre	1 8842 3142	33	1	Derrière réservoir combustible	1 0321 3760
07	1	Crapaudine porte cendrier	1 2802 3142	34	1	Dessus	1 1101 3760
08	1	Crapaudine porte chargement	1 2838 3142	35	1	Façade	1 2101 3760
09	1	Grille devant	1 0221 3142	36	2	Butée côté	1 2340 3760
10	1	Porte cendrier	1 2801 3142	37	1	Derrière	1 2401 3760
11	1	Porte chargement	1 2831 3142	38	1	Fond	1 2205 3760
12	1	Support foyer	1 0367 3142	39	1	Foyer rectangulaire	1 0108 3760
13	1	Contre porte cendrier	1 2805 3142	40	2	Panneau côté	1 2320 3760
14	1	Contre porte chargement	1 2834 3142	41	2	Patte fixation dessus	1 1160 3760
15	1	Joint derrière foyer	1 0347 3142	42	1	Plaque protection	1 2420 3760
16	2	Joint fond	1 2255 3142	43	1	Renfort de façade	1 2175 3760
17	1	Targette coupe tirage	1 4170 3142	44	1	Taque	1 1401 3775
18	1	Tige décendrage	1 0377 3142	45	1	Ficelle tresse dessus	1 8813 3877
19	2	Volet réglage air	1 4137 3142	46	1	Ecusson	1 8501 6726
20	2	Axe fermeture porte	1 2814 3147	47	1	Buse ronde 139 ext.	1 4312 6753
21	2	Loquet de fermeture	1 2890 3147	48	1	Fixe tampon	1 1447 6753
22	1	Bac cendres	1 3304 3157	49	1	Tampon volant chaleur	1 1434 6753
23	2	Poignée porte chargement	1 2839 3242	50	3	Bouton prise air 18 mm	00001304007
24	1	Naïlle cendrier	1 3370 3257	51	3	Bout fileté M6x20	00001304994
25	4	Cale côté extérieur	1 2350 3260	52	1	Gant bouclette T10	00001307770
26	1	Clé à crochet	1 4101 3720	53	4	Goupille cannelée 6x40	00001305127
27	1	Anneau dégrillage	1 0301 3720	54	2	Vis M8THx20 avec rondelle	00001301145

## GARANTIE CONTRACTUELLE GODIN

Tous nos appareils bénéficient d'une garantie de 2 ans (sauf insert bois – foyer fermés bois) contre tout défaut à compter de leur date de vente aux utilisateurs, dans les limites du respect des conditions d'installation, d'utilisation, et d'entretien spécifiées sur la notice livrée avec l'appareil.

A l'exclusion des pièces en contact direct avec les températures importantes pouvant subir des déformations suite à des phénomènes d'usure qui sont garanties 1 an en échange standard, telles que :

- les plaques décor, les plaques de cotés, les grilles et soles foyères,
- les déflecteurs, les chicanes, les clapets, les chenets, le cendrier,
- les briques réfractaires,
- les mécanismes d'articulation, (Charnières de porte four des cuisinières, poignées, Etc.)
- les ventilateurs, les thermostats de surchauffe de nos appareils équipés d'une soufflerie,
- les organes de contrôle de températures, thermostats de four, résistances, ventilateurs chaleur tournante des cuisinières gaz électricité,
- les brûleurs, les catalyseurs, les anneaux de brûleur des appareils fioul,
- les bouilleurs des cuisinières bois charbon.

Nos appareils sont conçus spécialement pour que ces pièces puissent être remplacées dans le cadre de l'entretien de votre appareil.

Certaines pièces bénéficient d'une garantie de durée supérieure :

3 ans sur les corps de chauffe en fonte ou en acier de nos chaudières de chauffage central.

Les inserts bois (foyers fermés bois) bénéficient d'une garantie de 5 ans (Corps de chauffe de l'appareil uniquement, à l'exclusion des pièces en contact direct avec les températures importantes et soumises à usure énumérées ci-dessus qui sont garanties 1 an).

Notre garantie se limite à l'échange de l'élément reconnu défectueux par notre service après vente. Elle exclut toute indemnité, dommages et intérêts, frais de main d'œuvre et transport.

Au cas où la réparation ou l'échange s'avérerait trop onéreux par rapport au prix de l'appareil, la décision de changer ou de réparer l'appareil, appartient seule au service après vente.

Ne sont pas couverts par la garantie : LES VITRES DE NOS APPAREILS

En effet, en ce qui concerne les vitres vitrocéramiques, ces dernières peuvent résister à des chocs thermiques de l'ordre de 750°. Les éventuelles casses ne pouvant provenir que d'un choc mécanique lors de l'utilisation ou de sa manutention, ces dernières ne pouvant être échangées dans le cadre de garantie.

De même que les joints qui sont considérés comme pièces d'usure sont exclus de la garantie.

La garantie ne prendra pas effet lorsque :

- Les avaries qui résulteraient de l'utilisation de l'appareil avec un combustible autre que celui préconisé dans nos notices.
- Les détériorations de pièces provenant d'éléments extérieurs (refoulement de cheminée, effets d'orages, humidité, pression ou dépression non conforme, choc thermique, etc.) ;
- Les anomalies, détériorations ou accidents provenant de chute, choc, négligence, défaut de surveillance ou d'entretien de l'acheteur ;
- L'utilisation ou usage anormal de l'appareil dans des conditions différentes de celles pour lesquelles il a été construit ; c'est le cas par exemple du non respect de nos notices techniques (mauvais raccordement électrique, fonctionnement à sec d'une chaudière, etc.)
- Toutes modifications, toutes transformations ou toutes interventions effectuées par un personnel ou une entreprise non agréées par la S.A. GODIN ou réalisées par des pièces de rechanges non d'origine ou non agréées par le constructeur ;

L'installation, le montage, les frais de démontage et les conséquences de l'immobilisation de l'appareil, résultant des opérations de garantie n'incombent pas à la S.A. GODIN.

En conséquence, la S.A. GODIN ne peut être tenu responsable des dégâts matériels ou des accidents de personnes, consécutifs à une installation non conforme aux dispositions légales et réglementaires (par exemple, absence de raccordement à une prise de terre, mauvais tirage de cheminée, etc.).

Dans un souci constant d'améliorer nos fabrications, nous nous réservons le droit de modifier sans préavis nos appareils. Toutes les dimensions et caractéristiques annoncées sont sujettes à variation en fonction des impératifs techniques.

En cas d'appel en garantie, veuillez vous munir obligatoirement d'une copie de la facture, du bon de garantie comportant les références de l'appareil, le cachet du revendeur, la date de mise en service de l'appareil, et de contacter votre revendeur pour toute réclamation.

Chaudières – Cuisinières – Appareils de chauffage – Fonderie  
GODIN S.A. – 532, rue Sadi Carnot – 02120 GUISE – France

Nous vous rappelons que le Service Après Vente doit être assuré par le revendeur, ou l'installateur, responsable sur place, que nous ne traitons pas directement avec les particuliers.

Tout client particulier s'adressant directement à notre société, sera renvoyé automatiquement chez son revendeur, et devra s'adresser auprès de lui, pour tout problème de Service Après Vente ou commercial.

## FICHE DE CONTRÔLE

<u>Nom et adresse du distributeur</u>	<u>BÉNÉFICIAIRE DE LA GARANTIE :</u>												
	<u>ADRESSE :</u>												
	<u>Tél. :</u>												
<u>Tél :</u>	<u>Date de mise à disposition :</u>	<u>Date d'installation :</u>											
	<u>Le :</u> <u>à :</u>												
	<u>Signature :</u>												
<b><u>LIBELLÉ DES PIÈCES À REMPLACER</u></b>													
<u>Désignation :</u>	<u>Référence :</u>	<u>Observations :</u>											
<u>Certificat de contrôle :</u>	<u>FICHE DE CONTRÔLE</u>												
<u>Type d'Appareil :</u> Poêle Bois / Charbon	<u>Vérification du corps de chauffe (aspect et étanchéité)</u>	<table border="1" style="margin-left: auto; margin-right: auto;"><tr><td> </td></tr><tr><td> </td></tr><tr><td> </td></tr><tr><td> </td></tr><tr><td> </td></tr><tr><td> </td></tr><tr><td> </td></tr><tr><td> </td></tr><tr><td> </td></tr><tr><td> </td></tr><tr><td> </td></tr></table>											
<u>Version :</u> 3701 <input type="checkbox"/> 3708 <input type="checkbox"/> 3753 <input type="checkbox"/> 3755 <input type="checkbox"/> 3760 <input type="checkbox"/>	<u>Vérification pièces amovibles</u>												
<u>Contrôleur :</u>	<u>Vérification fermeture porte(s)</u>												
	<u>Vérification des registres allumage</u>												
	<u>Présence plaque signalétique</u>												
	<u>Présence notice / bon de garantie</u>												
<u>N° de Plaque Signalétique :</u>	<u>Présence cendrier</u>												
	<u>Présence buse départ</u>												
<u>N° de Garantie :</u>	<u>Présence main froide</u>												
	<u>Présence étiquette mise en garde</u>												
GODIN S.A. - 532 RUE SADI CARNOT - 02120 GUISE	<u>Date création du document :</u> 19/10/06 <u>Révision :</u> 												