

depuis 1840
chaque jour un peu plus ...

Circulaire N° 4231-04

Documentation à l'adresse
de l'utilisateur et de l'installateur



POÊLES CHEMINÉE A BOIS BRULHAUT double face

Portes galbées réf. 364114 - Portes plates réf. 364113

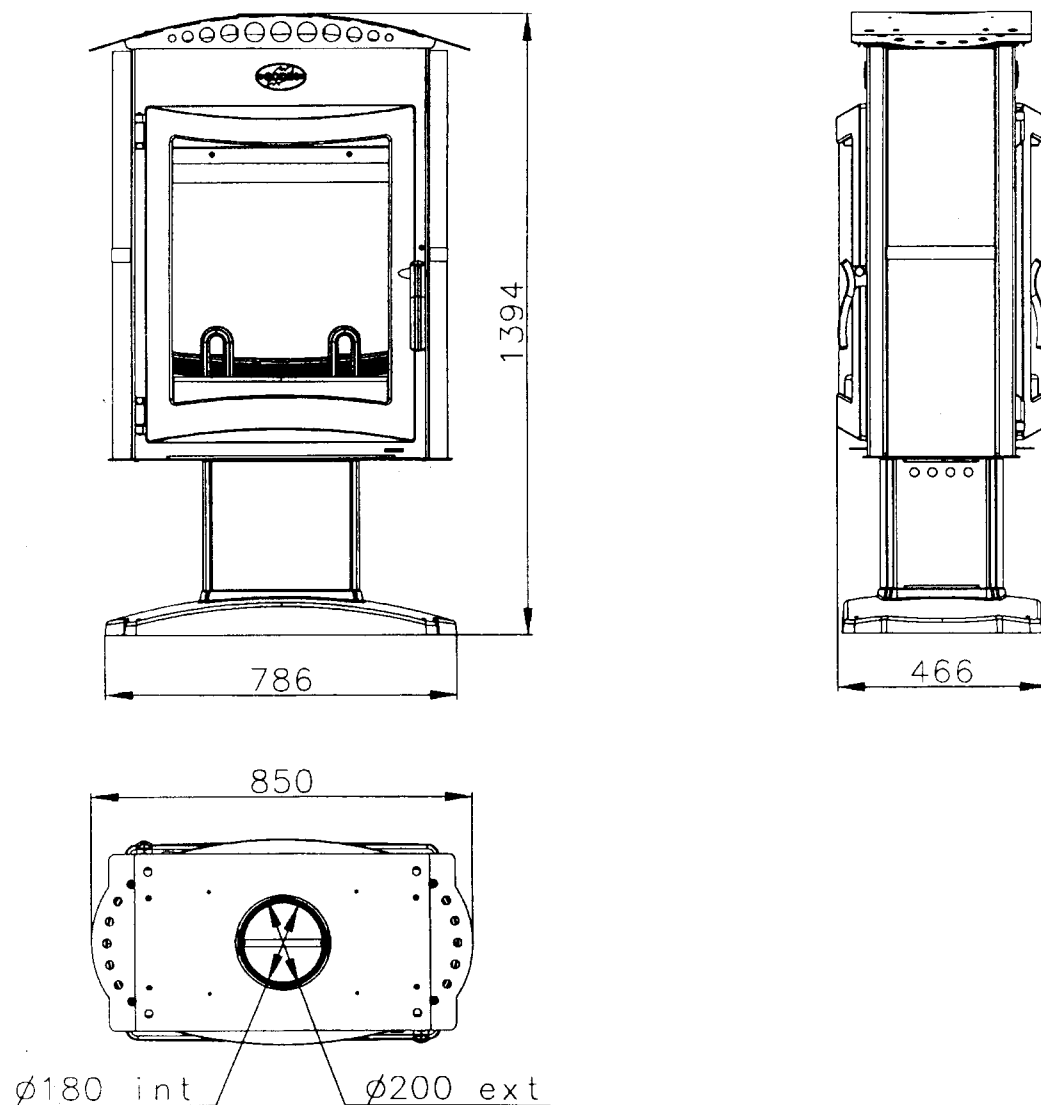


Fig. 1

CARACTÉRISTIQUES TECHNIQUES

Foyer L x h x P	58 x 35 x 25 cm
Diamètre de buse	180 mm / 200 mm
Départ des fumées sur le dessus	
Chargement en façade, admettant des bûches jusque	55 cm
Grandes vitres à vision panoramique en vitrocéramique (résistant jusqu'à 750°)	
Dimension de l'ouverture de chargement	55 x 32 cm
Foyer en fonte	
Réglage de l'allure	manuel
Puissance	15 kW
Volume corrigé chauffé	220 à 550 m ³
Durée de fonctionnement à allure normale	2 heures
Durée de fonctionnement à allure ralentie	9 heures
Température moyenne des fumées à allure normale	350°
Débit massique des fumées	13 g/s
Classe de rendement de l'appareil	classe 1
Taux de CO dans les fumées	0,5% (classe 2)
Consommation à allure normale	5 kg/heure

INSTRUCTIONS DESTINÉES A L'INSTALLATEUR

ATTENTION :

La réglementation française impose que le conduit de cheminée présente une section minimale de 2,5 dm². Il n'est pas possible d'envisager un tubage d'un diamètre inférieur à 180 mm.

- Toujours respecter les règles en vigueur dans le pays où l'appareil est installé.

- S'assurer tout d'abord de la bonne qualité du conduit de cheminée.

Son rôle est primordial. Il va conditionner le résultat final :

- Assurer l'alimentation du foyer en air primaire et extraire les gaz de combustion.

La plupart des désagréments que vous pourriez rencontrer à l'utilisation sont liés à une défaillance du conduit de cheminée. Nous ne saurions trop insister sur ce point ...

Il ne faut pas se contenter de se référer aux résultats obtenus avec un précédent appareil dont les besoins en air pouvaient être très différents ...

- Une bonne cheminée doit être construite en matériaux peu conducteur de la chaleur et ne pas se refroidir facilement.

- La section minimale du conduit pour le fonctionnement en porte fermée est de 2,5 dm², ce qui correspond à un diamètre de 180 mm. Pour le fonctionnement en foyer ouvert cette section devient 4 dm² (20 x 20). (Règlementation en vigueur).

- Aucune diminution de cette section, même en sortie ne doit être tolérée, sous peine de réduire le débit de fumée ce qui entraînerait des refoulements dans la pièce au moment de l'ouverture de la porte.

- La cheminée doit avoir son origine dans la pièce où est installé l'appareil.

- Le conduit doit être parfaitement étanche.

- Sa hauteur ne doit pas être inférieure à 5 mètres et il doit déboucher convenablement à l'air libre à 0,40 m au moins au-dessus du faîtage ou de tous autres obstacles situés à moins de 8 mètres du conduit.

- Les dévoiements éventuels doivent être très ouverts.

- Le tirage doit être compris entre 12 et 15 pascals en allure normale et doit chuter à 5 pascals environ au ralenti.

En aucun cas il ne doit descendre en dessous de 12 pascals en allure normale sous peine de fonctionnement médiocre.

Si la dépression est trop importante, prévoir la pose d'un modérateur de tirage. Si la dépression est insuffisante, respecter les caractéristiques du conduit prescrites dans ce paragraphe.

- Si la section du conduit est surdimensionnée, le volume à réchauffer est trop grand et le tirage ne s'établit pas normalement.

Dans ce cas, il y a lieu de prévoir le tubage du conduit avec un produit agréé bois.

Le tubage envisagé ne devra pas être inférieur à 180 mm de diamètre.

- Supprimer les poteries qui ne présentent pas une section de sortie d'au moins 2,5 dm².
 - Il est recommandé qu'une trappe de ramonage bien étanche soit placée 50 cm environ au dessous de l'axe du tuyau de fumée.
 - Avant d'envisager le raccordement, il convient de s'assurer de la parfaite propreté du conduit. Si nécessaire effectuer un ramonage.
 - Les appareils doivent être installés conformément aux spécifications des D.T.U. en vigueur, l'installation par un professionnel qualifié est recommandé. Toutes les réglementations nationales et locales doivent être respectées.
 - Les extracteurs utilisés dans la même pièce ou dans le même espace que l'appareil peuvent perturber dangereusement le fonctionnement de celui-ci.
 - Le fonctionnement simultané d'autres appareils dans le même espace peut générer des perturbations de tirage.
 - Ne jamais obstruer les entrées d'air prévues dans la pièce. Les placer de telle façon que leurs obstructions soient difficilement réalisées, en effet l'appareil utilise de l'air qu'il prélève dans la pièce et il convient d'assurer son alimentation par un apport extérieur suffisant.
 - Ces appareils ne sont pas prévus pour être raccordés à un conduit multiple.
 - La buse est montée en usine, fixée à l'arrière. Vous pouvez raccorder directement au conduit par l'intermédiaire d'un tuyau horizontal.
- Vous pouvez également raccorder par le dessus et dans ce cas, permuter la buse et le tampon.

IMPORTANT :

- Bien vérifier que le sol a une capacité portante suffisante. Si nécessaire placer une plaque de répartition de charge, prendre toute mesure adéquate nécessaire.
- Si le sol est constitué de matériaux combustibles, il convient de le protéger convenablement à l'aide d'une plaque isolante et incombustible dépassant la face de l'appareil d'au moins 40 cm.
- Utilisez des tuyaux du diamètre prévu de préférence émaillés, car leur résistance à la corrosion est remarquable. Leur longueur devra être aussi courte que possible afin que la chaleur que conservent les fumées soit, comme il se doit, utilisée pour établir le tirage.
- Le mur arrière ne doit pas comporter d'éléments combustibles. Dans le cas contraire, il convient de le protéger efficacement.
- Le mur situé à gauche ou à droite de l'appareil doit être écarté de celui-ci de 30 cm au moins, s'ils sont constitués de matériau combustible.
- Le plafond doit être situé au moins à 80 cm du dessus de l'appareil.

RACCORDEMENT AU CONDUIT DE CHEMINÉE

Le raccordement au conduit de cheminée doit s'effectuer à l'aide d'un tuyau, de préférence émaillé, de diamètre 180 mm ou 200 mm.

Il est en effet possible d'utiliser un tuyau de 180 mm de diamètre qui viendra s'ajuster à l'intérieur de la buse en fonte, ou d'utiliser un tuyau de 200 mm de diamètre qui viendra s'ajuster sur l'extérieur de la buse en fonte.

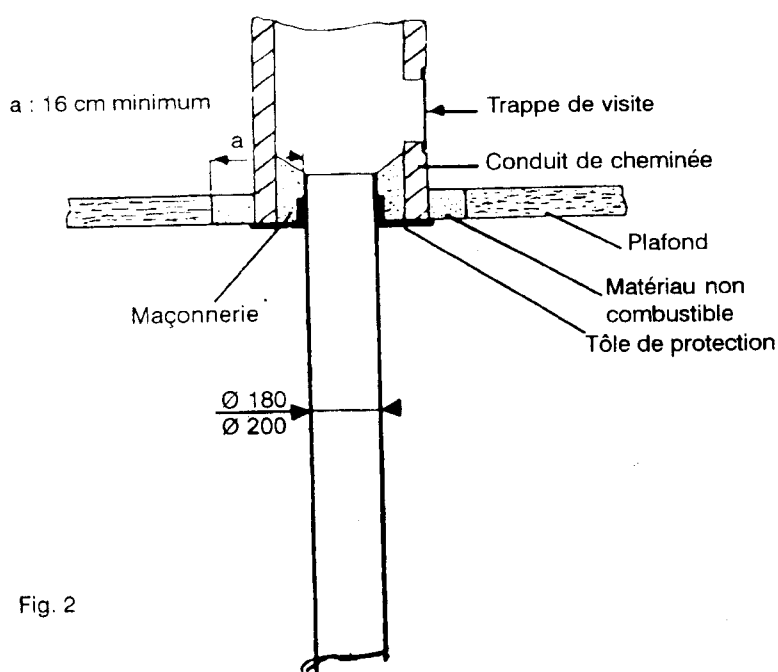
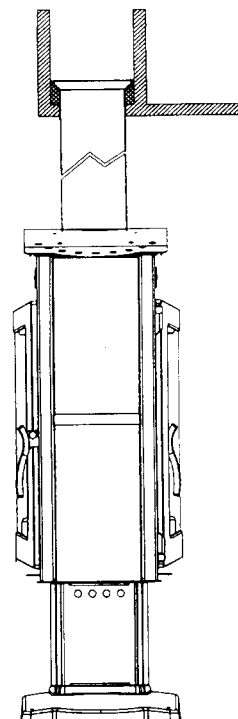


Fig. 2

Raccordement au plafond



INSTRUCTIONS DESTINÉES A L'UTILISATEUR

- Avant d'utiliser l'appareil, lire la notice et les recommandations avec attention.
- L'appareil doit être installé dans le respect des réglementations nationales en vigueur dans le pays où est réalisée l'installation.
- L'installation par un professionnel est vivement recommandée.
- Ne jamais obstruer les entrées d'air prévues.
- L'appareil doit être raccordé à un conduit de cheminée ne desservant pas d'autre appareil. Il est inadapté pour le fonctionnement sur conduit multiple.
- Ne jamais apporter de modification non autorisée sur l'appareil.
- L'appareil n'est pas prévu pour fonctionner porte ouverte.
- Toutes les surfaces de l'appareil sont des surfaces actives, il est impératif de prendre toute précaution pour éviter les brûlures.
- Prendre toute précaution pour tenir les enfants et les personnes âgées suffisamment à l'écart pour éviter les accidents.

ALLUMAGE - RÉGLAGE

- Ouvrir la porte.
- Introduire les matériaux usuels d'allumage, allumer et faire un chargement modéré en laissant l'entrée d'air complètement ouverte.
- Pour aider à l'allumage, il est possible de laisser la porte entrebâillée quelques minutes.
- Quand le feu est bien pris, charger la quantité désirée et régler la combustion à l'aide du registre situé en bas et à droite du foyer en tirant à l'aide du crochet fourni.

REMARQUE :

- Pendant le fonctionnement, éloigner de l'appareil toute matière pouvant être altérée par la chaleur : mobilier, papier, vêtements.

ATTENTION :

- En fonctionnement en allure normale, la poignée ne doit pas être manœuvrée à la main. Utiliser la clé pour effectuer cette opération.
 - Pendant le fonctionnement tenir les portes toujours fermées.
 - Le chargement s'effectue par la porte avant.
 - Le réglage de l'allure de combustion s'effectue à l'aide du registre situé sur la porte avant.
 - Pour l'allure normale, utiliser 3 ou 4 bûches et régler à la position 2 ou 3.
- Pour l'allure ralentie, laisser le feu jusqu'à ce que le lit de braises soit bien tombé, charger ensuite 1 ou 2 grosses bûches puis pousser le registre d'air à fond.

NOTA : La durée du ralenti va dépendre du bois utilisé et du tirage. Ne pas charger plus de 25 cm de hauteur de combustible.

CONDUITE DE L'APPAREIL

- Toujours suivre les instructions.
 - Lors des premiers allumages, n'effectuer que des chargements limités pour vérifier la bonne marche de l'ensemble.
- Augmenter graduellement les charges de bois et ce, sur plusieurs jours.
- Ne pas utiliser l'appareil comme un incinérateur.
 - N'utiliser que le combustible recommandé.
 - Ne pas faire fonctionner si la vitre est cassée ou fêlée. Faire procéder à son remplacement avant toute réutilisation.

Après une longue période d'arrêt, s'assurer que le conduit n'est pas obstrué, ainsi que le tuyau de raccordement et les passages des fumées dans l'appareil.

Chargement : RECOMMANDATIONS TRÈS IMPORTANTES

Pour effectuer un chargement, il convient que le feu soit suffisamment bas. Ne pas ouvrir la porte si des flammes hautes sont visibles, car lors de l'ouverture de la porte elles risqueraient d'être appelées. Toujours ouvrir la porte très doucement pour laisser le tirage s'établir et éviter ainsi le refoulement de fumée.

IMPORTANTANCE DU COMBUSTIBLE

Ces appareils doivent vous donner entière satisfaction.

Cependant il ne faut pas oublier qu'un appareil quel qu'il soit ne peut que libérer l'énergie contenue dans le combustible qu'il brûle.

S'il vous semble que votre appareil chauffe mal, on peut affirmer :

- soit la quantité de combustible brûlé est trop faible,
- soit que le combustible brûlé n'a pas suffisamment d'énergie disponible.

Ne brûler que du bois sec ayant au moins 2 ans d'abattage (36 mois seraient meilleurs encore).

En principe, tous les bois ont le même pouvoir calorifique pour le même poids. Le bois dur sera plus intéressant parce qu'il est plus dense et souvent moins humide.

L'humidité contenue dans le bois varie de 15% pour du bois sec à 50% pour du bois humide. Penser qu'il faudra beaucoup d'énergie pour vaporiser cette eau.

Les calories disponibles pour le chauffage seront de 3600 par kilo de bois sec à 15% d'humidité. Elles ne seraient plus que de 1500 par kilo pour du bois à 50% d'humidité.

L'utilisation du bois humide entraînerait, de plus, des condensations dans la cheminée, ce qui l'encrasserait rapidement et risquerait, à terme, de produire des feux de cheminée.

DÉCENDRAGE

- Vider le cendrier au moins tous les 2 à 3 jours suivant l'utilisation.
- Ne jamais laisser les cendres s'ammonceler dans le cendrier jusqu'au contact de la grille. Celle-ci ne serait plus refroidie et se détériorerait rapidement.

RAMONAGE

- Faire ramoner votre cheminée par un moyen mécanique au moins une fois par an. Vérifier son état.
- Il est également possible d'entretenir les conduits avec le GODIN/NET Réf. 0008. Toutefois, cela n'exclut en rien le ramonage mécanique annuel obligatoire.
- Vérifier l'appareil et assurez-vous que les joints de porte sont en bon état, les remplacer si nécessaire.
- Nettoyer complètement l'intérieur de l'appareil sans oublier les carreaux de passage des fumées.
- Nettoyer le hublot avec le GODIN NET spécial vitre (réf. 0009).
- En cas de feu de cheminée fermer le registre d'entrée d'air et appeler les pompiers.

ENTRETIEN

Faire vérifier l'appareil par une personne compétente au moins une fois par an.

ATTENTION

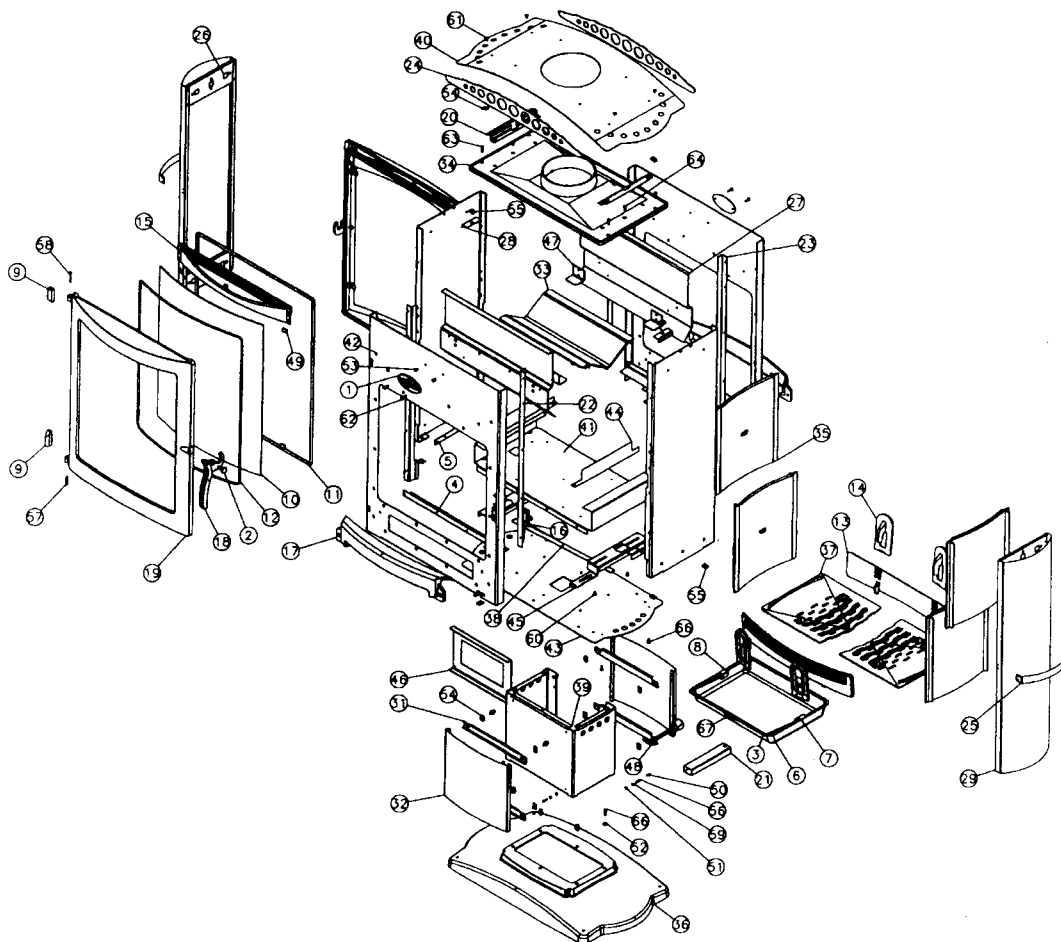
- **LORS DES PREMIERS ALLUMAGES IL EST NÉCESSAIRE DE FAIRE FONCTIONNER L'APPAREIL A ALLURE MODÉRÉE , AFIN DE PERMETTRE AUX PIÈCES DE SE DILATER NORMALEMENT.**
- **LES POIGNÉES SONT CHAUDES PENDANT LE FONCTIONNEMENT. Utiliser la clé de manœuvre.**

Ne pas s'inquiéter si des émissions de fumée et une odeur un peu âcre se manifestent aux premiers allumages, ceci étant dû à la peinture des différentes pièces.

Ces phénomènes peuvent persister plusieurs jours.

NOMENCLATURE DES PIÈCES DÉTACHÉES

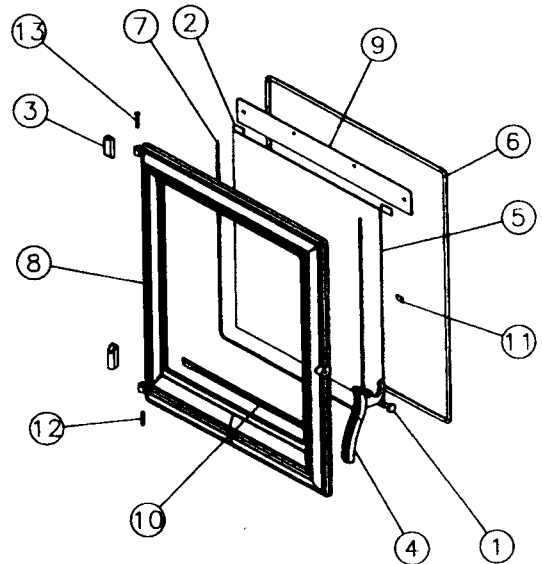
Eclaté BRULHAUT double face réf. 364114 porte galbée



N°	Nbre	Désignation	Codif.	N°	Nbre	Désignation	Codif.
1	1	3123 F écusson	18501 3123	35	4	364114 F plaque foyer	10164 364114
2	2	3199 AA vis épaulement	19250 3199	36	1	364114 F socle	12215 364114
3	1	3260 AF anse tiroir cendres	13330 3260	37	2	364114 F support foyer	10367 364114
4	2	3260 T équerre de façade	12145 3260	38	1	364114 T bielle	19124 364114
5	2	3260 T joint fond	12255 3260	39	1	364114 T colonne inférieure	12613 364114
6	1	3260 T tiroir cendres	13310 3260	40	1	364114 T couvercle	11201 364114
7	1	3260 T tourillon droit anse	13381 3260	41	1	364114 T double fond	12206 364114
8	1	3260 T tourillon gauche anse	13382 3260	42	2	364114 T façade	12101 364114
9	4	364101 F chape porte foyer	12867 364101	43	1	364114 T fond	12205 364114
10	2	364102 AA verre réfractaire	18690 364102	44	2	364114 T porte cendres	13306 364114
11	2	364102 AF ficelle tressée porte foyer	18855 364102	45	2	364 114 T registre réglage air	14120 364114
12	2	364102 AF ficelle tressée verre réfractaire	18826 364102	46	1	364114 T renfort colonne inférieure	12614 364114
13	2	364102 F chenet	10306 364102	47	4	364114 T support déflecteur	15124 364114
14	4	364102 F clenche grille devant	10315 364102	48	1	3720 F clé à crochet	14101 3720
15	2	364102 F conduit supérieur air	14173 364102	49	12	660101 T fixe vitre	12071 660101
16	2	364102 F loquet fermeture	10848 364102	50	8	AA attache rapid 4434 3	00001306005
17	2	364102 F pare cendres	13306 364102	51	8	AA écrou carré brut M4	00001307385
18	2	364102 F poignée foyer	12878 364102	52	5	AA écrou carré brut M6	00001300270
19	2	364102 F porte foyer	12861 364102	53	4	AA écrou M5 euroset	9408 2517
20	2	364102 T cale couvercle	11241 364102	54	1	AA écrou rapid nut 0955 M5 (2mm)	00001304496
21	1	364102 T clé de manoeuvre	14144 364102	55	12	AA écrou rapid nut 0956 M6	00001305442
22	2	364102 T équerre joint façade droite	12089 364102	56	8	AA goujon rapid 6964R	00001305682
23	2	364102 T équerre joint façade gauche	12088 364102	57	2	AA goupille cannelée 6 x 40	00001305127
24	2	364102 T fronton	12112 364102	58	2	AA rivet acier TR 6 x 40	00001305507
25	2	364102 T jonc coté	11398 364102	59	8	AA rondelle JZC 4	00001300898
26	4	364102 T renfort coté	12392 364102	60	4	AA vis à épaulement	00001306917
27	2	364102 T renfort façade	12175 364102	61	4	AA vis poëlier M5 x 10	00001306969
28	2	364103 T patte fixation dessus	11160 364103	62	4	AA vis poëlier M5 x 20	00001307563
29	2	364108 T coté extérieur	12304 364108	63	4	AA vis TF M5 x 25	00001301188
30	2	364108 T coté intérieur	10404 364108	64	2	AA vis TF M6 x 16	00001305965
31	4	364108 T entretoise coté	12359 364108	65	5	AA vis TH M6 x 20 ZN noir	00001301240
32	2	364108 T panneau jonction	12160 364018	66	4	AA vis TRL 5 x 16 trilobée	00001305478
33	1	364114 F déflecteur	10131 364114	67	1	Naïlle tiroir CH PHILIPPE	
34	1	364114 F dessus	11101 364111				

Éclaté BRULHAUT double face réf. 364113 porte plate

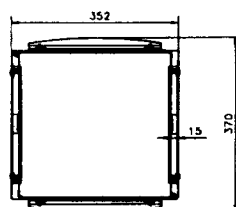
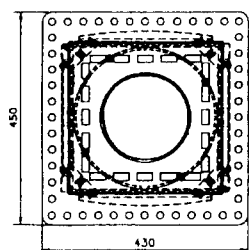
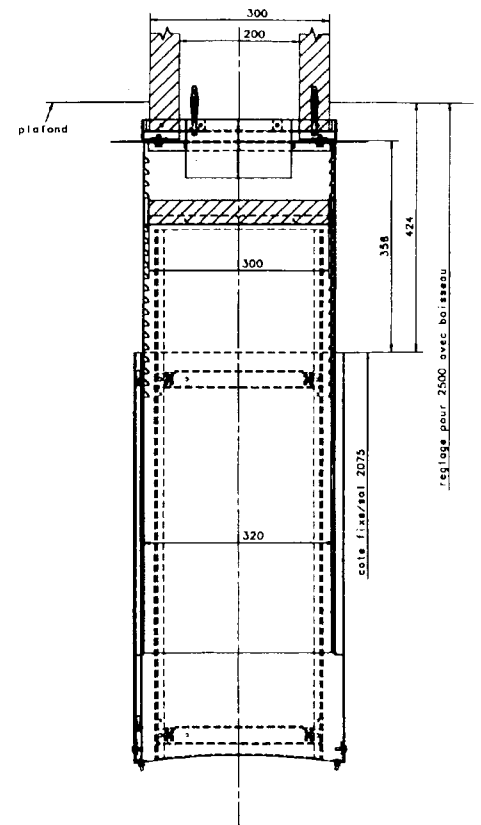
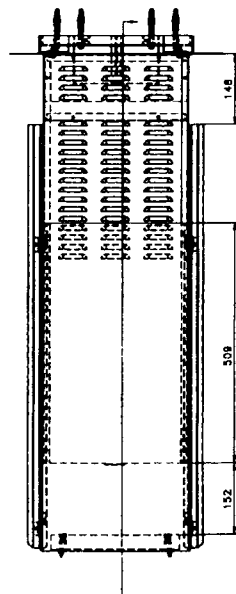
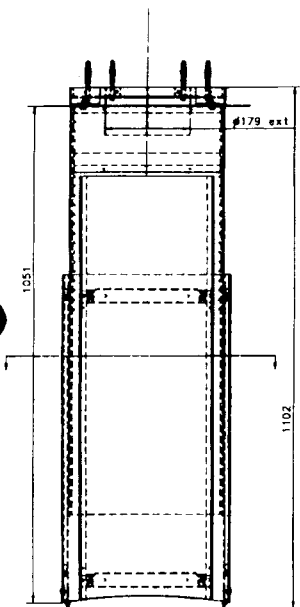
N°	Nbr	Désignation	Codif.
1	1	3199 AA vis épaulement	19250 3199
2	2	3260 AF joint plat autocollant largeur verre	18841 3260
3	2	364101 F chape porte foyer	12867 364101
4	1	364102 F poignée foyer	12878 364102
5	1	364104 AA verre réfractaire	18690 364104
6	1	364104 AF ficelle tressée porte foyer	18855 364104
7	1	364104 AF ficelle verre réfractaire	18826 364104
8	1	364104 F porte foyer	12861 364104
9	1	364104 T conduit supérieur air	14173 364104
10	1	364104 T élément applique inférieur	12819 364104
11	4	660101 T fixe vitre	12071 660101
12	1	AA goupille cannelée 6 x 40	00001305127
13	1	AA rivet acier TR 6 x 40	00001305507



Option cache tuyau réf. 965105 adaptable sur tous les «Brulhaut double face»

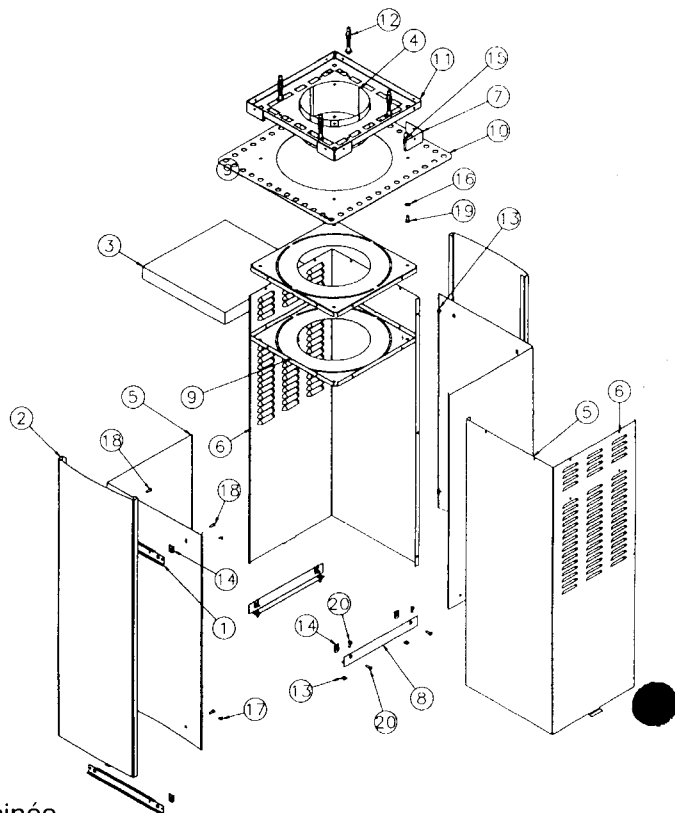
Nota :

Pour déterminer la hauteur admissible, tenir compte de la hauteur de l'appareil + du cache tuyau.



Option cache tuyau réf. 965104 adaptable sur tous les «Brulhaut double face»

N°	Nbre	Désignation	Codif.
1	4	364108 T entretoise fronton	122140 364108
2	2	364108 T fronton	12112 364108
3	1	965104 AF isolation dessus intérieur	18895 965104
4	1	965104 T buse ronde	14319 965104
5	2	965104 T élément inf.	10543 965104
6	2	965104 T élément sup.	10510 965104
7	4	965104 T équerreboite fumée	14395 965104
8	2	965104 T équerre élément inférieur	10544 965104
9	2	965104 T obturateur	10523 965104
10	1	965104 T obturateur boîte fumée	14393 965104
11	1	965104 T Raccord buse	14329 965104
12	4	AA cheville 6 SL + vis TCLH M5 x 82	00001305316
13	8	AA écrou carré brut M5	00001300269
14	12	AA écrou rapid nut 0955 M5 (2mm)	00001304496
15	4	AA écrou rapid nut 0956 M6	00001305442
16	4	AA rondelle 14 x 6,3 x 1,2	00001301784
17	4	AA vis TF M5 x 10	00001301185
18	8	AA vis TF M5 x 16	00001305315
19	4	AA vis TH M6 x 16	00001305947
20	8	AA vis TRM5 x 15	00001305477



Montage de l'option cache tuyau double face réf. 965104

- 1) Positionner l'axe de l'appareil dans l'axe du trou de la cheminée.
- 2) Fixer la pièce **11** raccord de buse au plafond.
- 3) Placer le tuyau de fumée ainsi que les obturateurs **9** et **10**.
- 4) Placer les éléments supérieurs **6**.
- 5) Placer les éléments inférieurs **5** selon schéma.

PIÈCES DE REMPLACEMENT

Si après de longues années le remplacement de certaines pièces s'avère nécessaire ; adressez-vous à votre FOURNISSEUR ou à tout autre PROFESSIONNEL DÉTENTEUR DE NOTRE MARQUE.

Précisez-lui les indications portées sur la PLAQUE SIGNALÉTIQUE, celle-ci est fixée sous le panneau inférieur clipé sur le pied, pour la consulter décliper le panneau, ou sur le BON DE GARANTIE, à conserver impérativement même après la date de péremption.

En possession des nomenclatures et de toute la documentation technique relative à notre fabrication, celui-ci sera mesure de vous fournir rapidement toute pièce de remplacement et procéder aux réparations nécessaires.

Ne jamais utiliser de pièces de remplacement qui n'auraient pas été fournies par la Société GODIN.
Ne jamais apporter de modifications à l'appareil sans autorisation.

RESPONSABILITÉ

Nous vous rappelons que la responsabilité du constructeur se limite au produit tel qu'il est commercialisé et que l'installation et la mise en service sont sous la responsabilité entière de l'installateur qui devra intervenir selon les règles de l'art et suivant la prescription et la notice.

Afin d'améliorer constamment la qualité de ses produits, la Société GODIN S.A. se réserve le droit de modifier ses appareils sans préavis.

Imprimerie Grafiprim 02110 Bohain - 01/07