

depuis 1840
chaque jour un peu plus ...

Documentation à l'adresse
de l'utilisateur et de l'installateur



POÊLES CHEMINÉE A BOIS «BRULHAUT»

Porte galbée

Réf. 364102

Réf. 364103

Réf. 364106

Réf. 364108

Réf. 364122

Habillage
acier
émaillé

Habillage
faïence

Porte plate

Réf. 364104

Réf. 364105

Réf. 364107

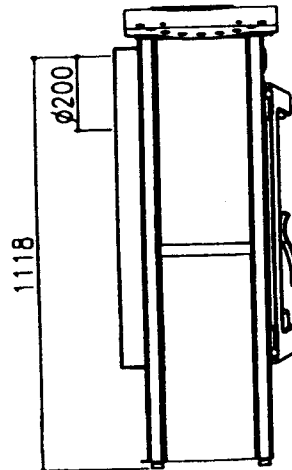
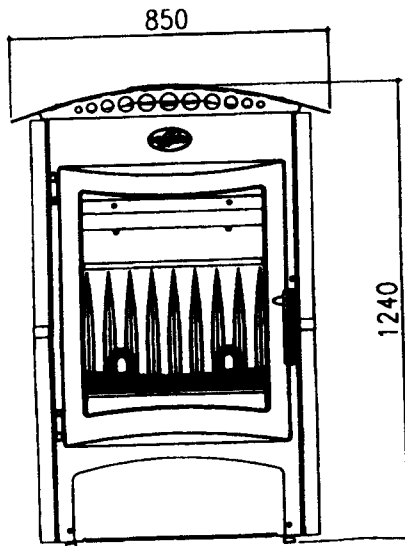
Réf. 364109

Réf. 364124

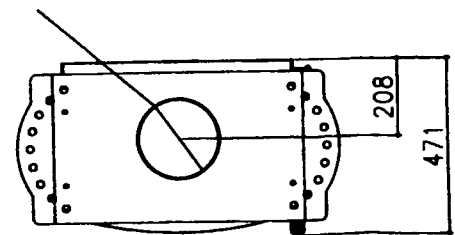
Habillage
acier
émaillé

Habillage
faïence

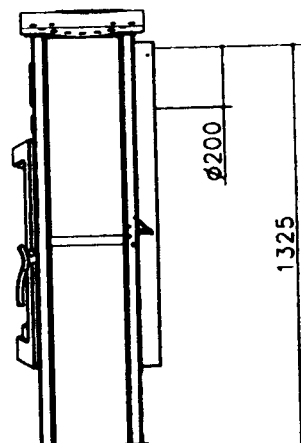
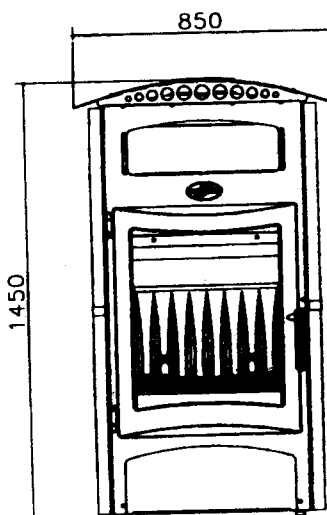
Modèle double face : Réf. 364114 portes galbées
Réf. 364113 portes plates



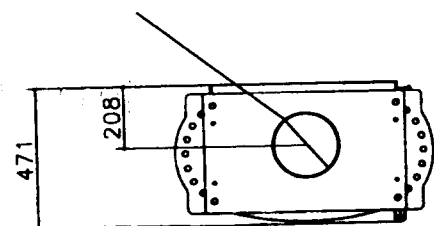
Ø 180 int. Ø 200 ext.



Réf. 364102 - Poids 175 kg

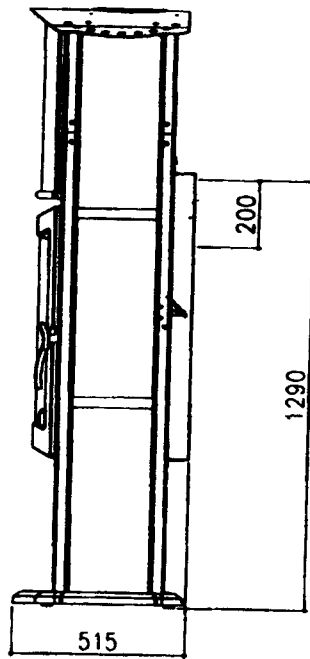
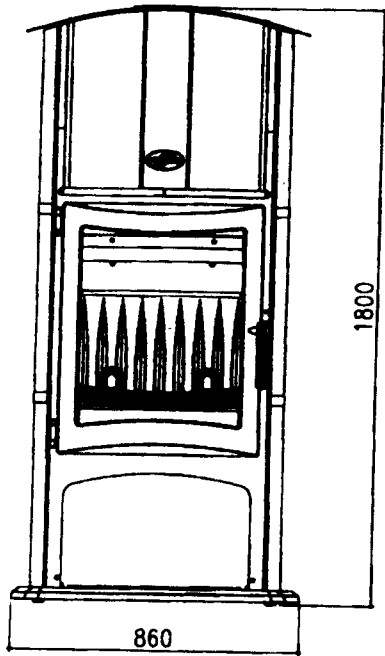


Ø 180 int. Ø 200 ext.

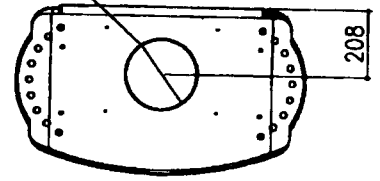


Réf. 364103 - Poids 201 kg

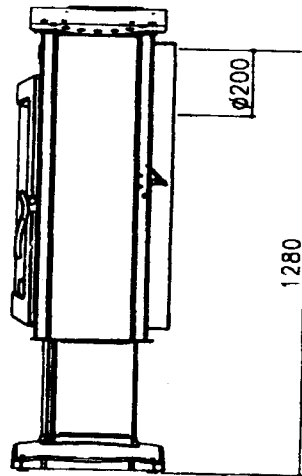
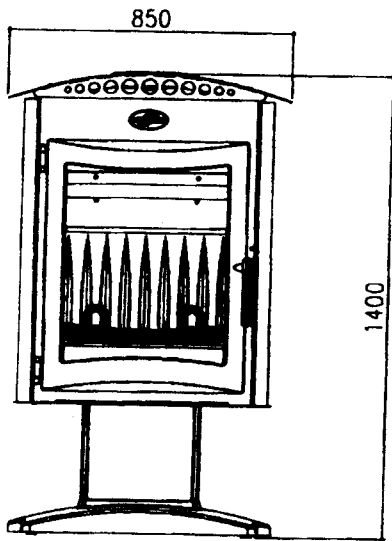
Fig. 1



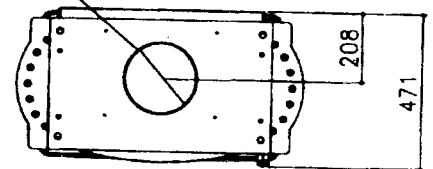
Ø 180 int. Ø 200 ext.



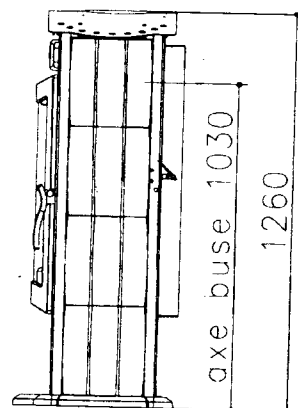
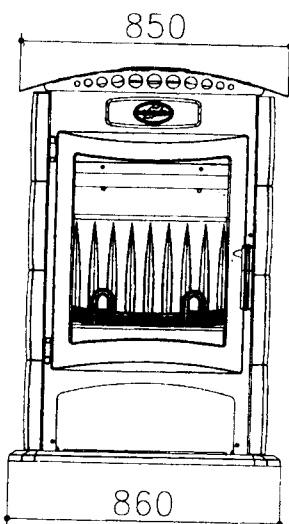
Réf. 364106 - Poids 217 kg



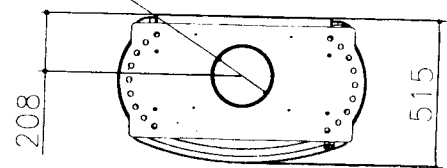
Ø 180 int. Ø 200 ext.



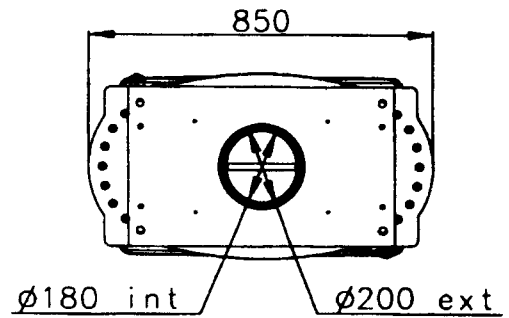
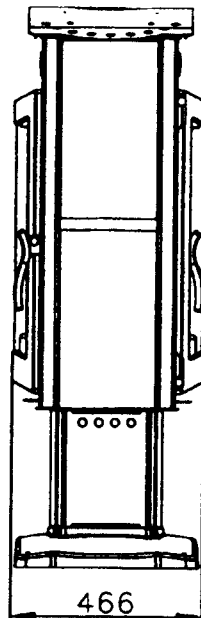
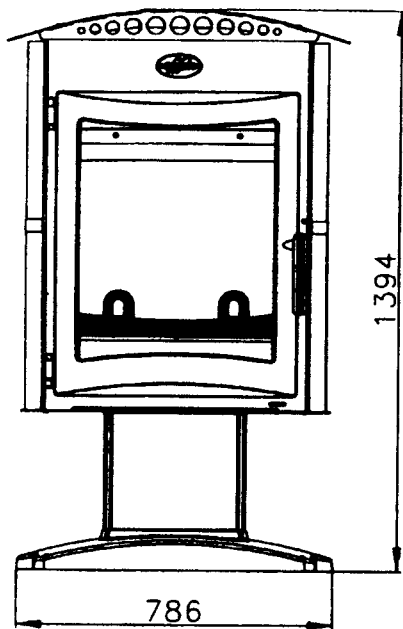
Réf. 364108 - Poids 213 kg



Ø 180 int. Ø 200 ext.



Réf. 364122 - Poids 211 kg



Réf. 364114 portes galbées
Réf. 364113 portes plates

INFORMATIONS IMPORTANTES :

Ces appareils ont été testés selon les critères de la nouvelle norme Européenne EN 13240.

CARACTÉRISTIQUES TECHNIQUES

Foyer L x h x P	58 x 35 x 25 cm
Diamètre de buse	180 mm / 200 mm
Départ des fumées sur le dessus ou à l'arrière (sauf modèle double face : départ dessus uniquement)	
Chargement en façade, admettant des bûches jusque	55 cm
Grandes vitres à vision panoramique en vitrocéramique (résistant jusqu'à 750°)	
Dimension de l'ouverture de chargement	55 x 32 cm
Foyer en fonte	
Réglage de l'allure	manuel
Régulation thermostatique	
Puissance	15 kW
Volume corrigé chauffé	220 à 550 m ³
Durée de fonctionnement à allure normale	45' (charge : 4 kg)
Durée de fonctionnement à allure ralentie	4 heures (charge 4 kg)
Température moyenne des fumées à allure normale	377° C
Débit massique des fumées	13 g/s
Rendement énergétique	72,36%
Taux de CO dans les fumées	0,21%
Consommation à allure normale	4 kg/heure

INSTRUCTIONS DESTINÉES A L'INSTALLATEUR

- Toujours respecter les règles en vigueur dans le pays où l'appareil est installé. En France, le système d'évacuation des produits de combustion doit être réalisé en conformité avec le DTU 24.1 de Février 2006.

- S'assurer tout d'abord de la bonne qualité du conduit de cheminée. Son rôle est primordial. Il va conditionner le résultat final en assurant l'alimentation du foyer en air primaire et extraire les gaz de combustion.

La plupart des désagréments que vous pourriez rencontrer à l'utilisation sont liés à une défaillance du conduit de cheminée. Nous ne saurions trop insister sur ce point...

Il ne faut pas se contenter de se référer aux résultats obtenus avec un précédent appareil dont les besoins en air pouvaient être très différents...

- Une bonne cheminée doit être construite en matériau peu conducteur de la chaleur et ne pas se refroidir facilement.

- Le diamètre minimal du conduit pour le fonctionnement en porte fermée peut être de 150 mm sous réserve que le dimensionnement du conduit de fumée suivant la norme EN 13384.1 autorise cette dimension. Dès que cela est possible, nous conseillons l'utilisation d'un conduit ayant un diamètre intérieur de 180 mm.
- Toute diminution de cette section, même en sortie ne doit être tolérée, sous peine de réduire le débit de fumée, ce qui entraînerait des refoulements dans la pièce au moment de l'ouverture de la porte.
- La cheminée doit avoir son origine dans la pièce où est installé l'appareil.
- Les clapets de tirage sont interdits.
- Le conduit doit être parfaitement étanche.
- Le conduit de raccordement et le conduit de fumée ou tubage utilisés doivent être désignés G, c'est-à-dire résistant au feu de cheminée). Les appareils doivent être raccordés à des conduits désignés de 50°C de plus que la température déclarée pour l'appareil, quel que soit le mode raccordement.
 - Sa hauteur ne doit pas être inférieure à 5 mètres et il doit déboucher convenablement à l'air libre à 0,40 m au moins au-dessus du faîtage ou de tout autre obstacle situé à moins de 8 mètres du conduit.
 - Les dévoiements éventuels doivent être très couverts.
 - Le tirage doit être compris entre 12 et 15 pascals en allure normale et doit chuter à 5 pascals environ au ralenti. En aucun cas il ne doit descendre en dessous de 12 pascals en allure normale sous peine de fonctionnement médiocre.

Si la dépression est trop importante, prévoir la pose d'un modérateur de tirage. Si la dépression est insuffisante, respecter les caractéristiques du conduit prescrites dans ce paragraphe.

- Si la section du conduit est surdimensionnée, le volume à réchauffer est trop grand et le tirage ne s'établit pas normalement. Dans ce cas, il y a lieu de prévoir le tubage du conduit avec un produit agréé bois/charbon.

Tout tubage doit être conforme au DTU 24.1. Son dimensionnement répond à des règles de calcul précises (norme EN 13384.1) que seul un professionnel est apte à définir.

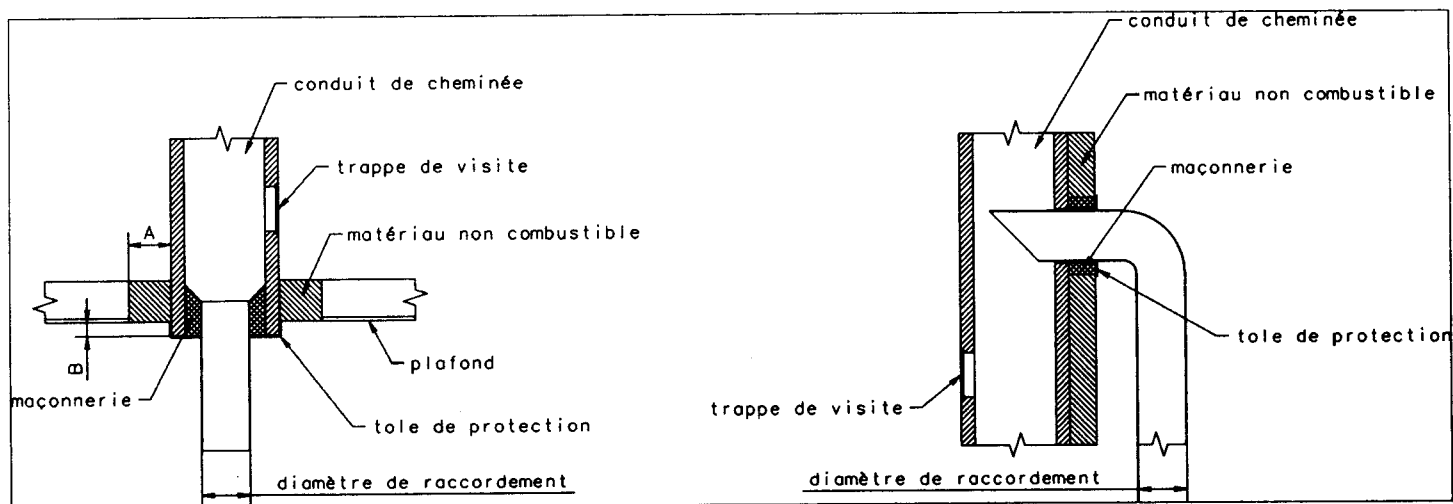
- Supprimer les poteries qui ne présentent pas une section de sortie d'au moins 2,5 dm².
- Il est recommandé qu'une trappe de ramonage bien étanche soit placée 50 cm environ au dessous de l'axe du tuyau de fumée.
- Avant d'envisager le raccordement, il convient de s'assurer de la parfaite propreté du conduit. Si nécessaire, effectuer un ramonage.
- Les appareils doivent être installés conformément aux spécifications des D.T.U en vigueur, l'installation par un professionnel qualifié est recommandée. Toutes les réglementations nationales et locales doivent être respectées.
- Les extracteurs utilisés dans la même pièce ou dans le même espace que l'appareil peuvent perturber dangereusement le fonctionnement de celui-ci.
- Le fonctionnement simultané d'autres appareils dans le même espace que l'appareil peut générer des perturbations de tirage.
- Ne jamais obstruer les entrées d'air prévues dans la pièce. Les placer de telle façon que leurs obstructions soient difficilement réalisées, en effet l'appareil utilise de l'air qu'il prélève dans la pièce et il convient d'assurer son alimentation par un apport extérieur suffisant.
- Ces appareils ne sont pas prévus pour être raccordés à un conduit multiple.
- La buse est montée en usine, fixée à l'arrière (si raccordement arrière possible). Vous pouvez raccorder directement au conduit par l'intermédiaire d'un tuyau horizontal. Vous pouvez également raccorder par le dessus et dans ce cas, permuter la buse et le tampon.

IMPORTANT :

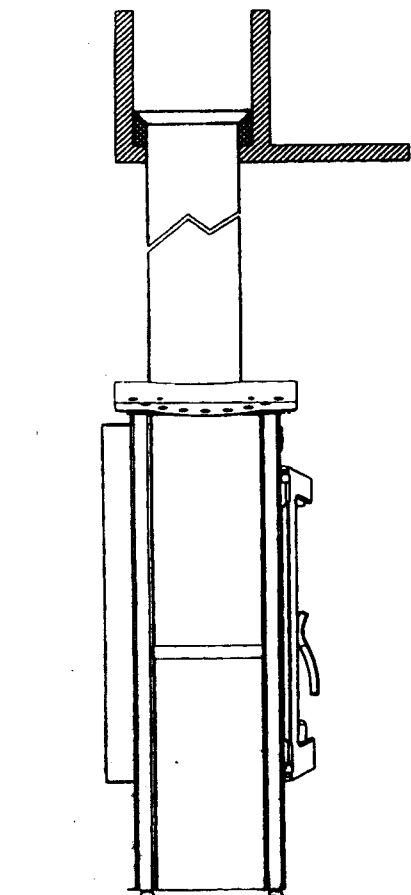
- Bien vérifier que le sol a une capacité portante suffisante. Si nécessaire placer une plaque de répartition de charge, ou prendre toute mesure adéquate nécessaire.
- Si le sol est constitué de matériaux combustibles, il convient de le protéger convenablement à l'aide d'une plaque incombustible dépassant la face de l'appareil d'au moins 40 cm.
- Utiliser des tuyaux du diamètre prévu de préférence émaillés, car leur résistance à la corrosion est remarquable. Leur longueur devra être aussi courte que possible afin que la chaleur que conservent les fumées soit, comme il se doit, utilisée pour établir le tirage.
- Le mur arrière ne doit pas comporter d'éléments combustibles. Dans le cas contraire, il convient de le protéger efficacement (utilisation de matériaux classés Mo ou A2-s1,do). Une distance de sécurité aux matériaux combustibles arrière de 25 cm au moins doit être respectée.
 - Les murs situés à gauche ou à droite de l'appareil doivent être écartés de l'appareil de 30 cm au moins, s'ils sont constitués de matériaux combustibles.
 - Dans le cas d'un poêle traditionnel, le plafond doit être situé au moins à 80 cm du dessus de l'appareil.
 - L'appareil rayonne naturellement et nous vous conseillons d'éloigner tout matériau combustible (chaises en bois, canapés,...) se trouvant face à l'avant de l'appareil au minimum de 150 cm.

RACCORDEMENT AU CONDUIT DE CHEMINÉE

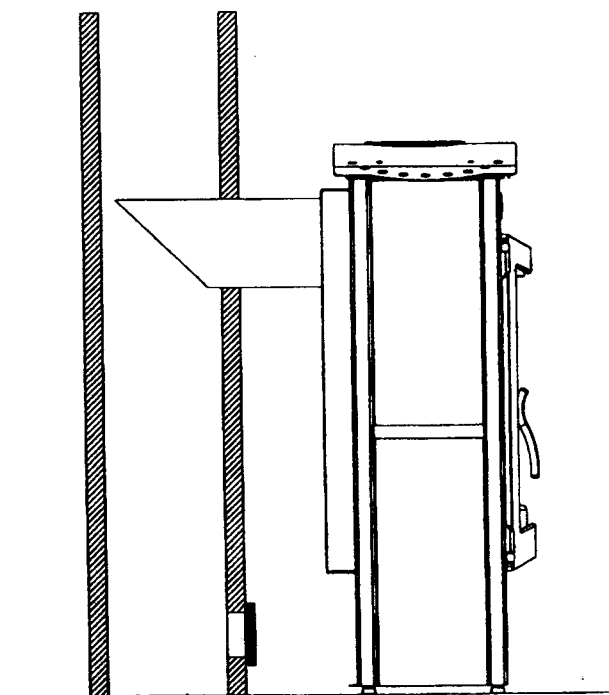
Il convient de raccorder l'appareil en accord avec le DTU 24.1. Les distances de sécurité entre les parois extérieures du conduit de raccordement et du conduit de cheminée de tout matériau combustible (A) doivent être conformes aux exigences de cette norme. Elles dépendent notamment du type de conduit, de sa résistance thermique, de sa classe de température. Aucune jonction ne doit se situer dans l'épaisseur du plancher (prévoir le déport B).



Exemple d'un raccordement au conduit de cheminée



Raccordement au plafond
Obligatoire pour modèle double face



Raccordement arrière

Impossible sur modèle double face

Nota :

Dans la mesure du possible, il est préférable de raccorder en diamètre 200 mm, notamment en raccordement arrière.

INSTRUCTIONS DESTINÉES A L'UTILISATEUR

- Avant d'utiliser l'appareil, lire la notice et les recommandations avec attention.
- L'appareil doit être installé dans le respect des réglementations nationales en vigueur dans le pays où est réalisée l'installation.
- L'installation par un professionnel est vivement recommandée.
- Ne jamais obstruer les entrées d'air prévues.
- L'appareil doit être raccordé à un conduit de cheminée ne desservant pas d'autre appareil. Il est inadapté pour le fonctionnement sur conduit multiple.
- Ne jamais apporter de modification non autorisée sur l'appareil.
- L'appareil n'est pas prévu pour fonctionner porte ouverte.
- Toutes les surfaces de l'appareil sont des surfaces actives, il est impératif de prendre toute précaution pour éviter les brûlures.
- Prendre toute précaution pour tenir les enfants et les personnes âgées suffisamment à l'écart pour éviter les accidents.

ALLUMAGE - RÉGLAGE

- Ouvrir la porte.
 - Introduire les matériaux usuels d'allumage, allumer et faire un chargement modéré en laissant l'entrée d'air complètement ouverte.
 - Pour aider à l'allumage, il est possible de laisser la porte entrebâillée quelques minutes.
 - Quand le feu est bien pris, charger la quantité désirée et régler la combustion à l'aide du thermostat situé à l'arrière et à droite de l'appareil.
- L'index placé en regard du petit trou correspond au ralenti, et inversement l'index placé en regard du grand trou correspond à l'allure maximum.

REMARQUE :

- Pendant le fonctionnement, éloigner de l'appareil toute matière pouvant être altérée par la chaleur : mobilier, papier, vêtements.

ATTENTION :

- En fonctionnement en allure normale, la poignée ne doit pas être manœuvrée à la main.
- Utiliser la clé pour effectuer cette opération.
- Pendant le fonctionnement tenir la porte ou les portes toujours fermée(s).
 - Le chargement s'effectue par la porte avant.
 - Le réglage de l'allure de combustion s'effectue à l'aide du registre situé sur la porte avant.
 - Pour l'allure normale, utiliser 3 ou 4 bûches et régler à la position 2 ou 3.
- Pour l'allure ralentie, laisser le feu jusqu'à ce que le lit de braises soit bien tombé, charger ensuite 1 ou 2 grosses bûches puis régler le thermostat au minimum.

NOTA : La durée du ralenti va dépendre du bois utilisé et du tirage. Ne pas charger plus de 25 cm de hauteur de combustible.

CONDUITE DE L'APPAREIL

- Toujours suivre les instructions.
 - Lors des premiers allumages, n'effectuer que des chargements limités pour vérifier la bonne marche de l'ensemble.
- Augmenter graduellement les charges de bois et ce, sur plusieurs jours.
- Ne pas utiliser l'appareil comme un incinérateur.
 - N'utiliser que le combustible recommandé.
 - Ne pas faire fonctionner si la vitre est cassée ou fêlée. Faire procéder à son remplacement avant toute réutilisation.

Après une longue période d'arrêt, s'assurer que le conduit n'est pas obstrué, ainsi que le tuyau de raccordement et les passages des fumées dans l'appareil.

Chargement : RECOMMANDATIONS TRÈS IMPORTANTES

Pour effectuer un chargement, il convient que le feu soit suffisamment bas. Ne pas ouvrir la porte si des flammes hautes sont visibles, car lors de l'ouverture de la porte elles risqueraient d'être appelées.

Toujours ouvrir la porte très doucement pour laisser le tirage s'établir et éviter ainsi le refoulement de fumée.

IMPORTANTANCE DU COMBUSTIBLE

Cet appareil doit vous donner entière satisfaction. Cependant il ne faut pas oublier qu'un appareil quel qu'il soit ne peut que libérer l'énergie contenue dans le combustible qu'il brûle.

S'il vous semble que votre appareil chauffe mal, on peut affirmer que :

- Soit la quantité de combustible brûlé est trop faible.
- Soit le combustible brûlé n'a pas suffisamment d'énergie disponible.

Ne brûler que du bois sec ayant au moins 2 ans d'abatage (36 mois seraient meilleurs encore). Nous vous conseillons fortement l'utilisation de bois labellisé NF bois de chauffage.

En principe, tous les bois ont le même pouvoir calorifique pour le même poids. Le bois dur sera intéressant parce qu'il est plus dense et souvent moins humide.

L'humidité contenue dans le bois varie de 15% pour du bois sec à 50% pour du bois humide. Penser qu'il faudra beaucoup d'énergie pour vaporiser cette eau.

L'énergie disponible pour le chauffage sera de 4,16 kWh par Kilo de bois sec. Elle ne serait plus que de 1,73 kWh pour du bois à 50% d'humidité.

L'utilisation du bois humide entraînerait, de plus, des condensations dans la cheminée, ce qui l'encrasserait rapidement et risquerait, à terme, de produire des feux de cheminée.

DÉCENDRAGE

- Vider le cendrier au moins tous les 2 à 3 jours suivant l'utilisation. Cette opération doit se faire avec une précaution, en prenant bien soin d'utiliser le gant pour transporter le cendrier et la clé à crochet pour manœuvrer le tiroir.
- Ne jamais laisser les cendres s'amonceler dans le cendrier jusqu'au contact de la grille. Celle-ci ne serait plus refroidie et se détériorerait rapidement.

RAMONAGE

- Faire ramoner votre cheminée par un professionnel par un moyen mécanique au moins deux fois par an, dont un pendant la saison de chauffe. Un certificat doit vous être remis par l'entrepreneur. Il est également possible d'entretenir les conduits avec un produit adapté. Toutefois, cela n'exclut en rien le ramonage mécanique obligatoire.
- Vérifier l'appareil et assurez-vous que les joints de porte sont en bon état, les remplacer si nécessaire.
- Nettoyer complètement l'intérieur de l'appareil sans oublier les carneaux de passage des fumées.
- Nettoyer le hublot avec le GODIN NET spécial vitre (réf. 0009).
- En cas de feu de cheminée fermer le registre d'air et appeler les pompiers.

ENTRETIEN

Faire vérifier l'appareil par une personne compétente au moins une fois par an.

ATTENTION

- **LORS DES PREMIERS ALLUMAGES IL EST NÉCESSAIRE DE FAIRE FONCTIONNER L'APPAREIL À ALLURE MODÉRÉE, AFIN DE PERMETTRE AUX PIÈCES DE SE DILATER NORMALEMENT.**
- **LES POIGNÉES SONT CHAUDES PENDANT LE FONCTIONNEMENT. UTILISER LE GANT (si fourni).**
- **LE GANT NE DOIT ÊTRE UTILISÉ QUE POUR MANŒVRER LA POIGNÉE. IL N'EST PAS ADAPTÉ POUR LA MANIPULATION D'OBJETS EN IGNITION. IL N'EST PAS ÉTANCHE AUX LIQUIDES. NE PAS UTILISER CONTRE LES RISQUES CHIMIQUES.**
- **VEILLER À DÉPOSER VOTRE GANT APRÈS CHAQUE UTILISATION À UN ENDROIT DÉPOURVU DE RESIDUS DE COMBUSTION (Cendres) ET NON CHAUD.**

Ne pas s'inquiéter si des émissions de fumée et une odeur un peu âcre se manifestent aux premiers allumages, ceci étant dû à la peinture des différentes pièces. Ces phénomènes peuvent persister plusieurs jours.

Entretien de la fonte et de l'acier

Tout poêle acier ou fonte nécessite un minimum d'entretien, après chaque hiver, pendant la saison chaude, afin de préserver sa tenue dans le temps. En effet, lorsqu'un poêle fonctionne, il n'y a aucune possibilité d'oxydation des pièces constituant l'appareil. Elle n'a lieu que pendant un arrêt prolongé.

Les pièces fonte s'entretiennent régulièrement à l'aide de pâte à fourneau noire (réf 0012). Celle-ci s'applique à froid, tel un cirage et nécessite, dès qu'elle est sèche, un lustrage avec un chiffon doux.

De la peinture haute température (gris fonte réf 0001) aérosol peut aussi être utilisée pour obtenir une finition plus nette sur les parties extérieures du poêle. Veiller, avant l'application de la peinture, à enlever toute trace d'oxydation à l'aide d'une toile émeri de faible grain.

Les poêles tout fonte avec une finition extérieure émaillée nécessitent l'entretien intérieur du foyer.

L'entretien est d'autant plus indispensable dans le cas d'appareils installés dans des maisons occupées occasionnellement.

Tous nos produits d'entretien sont répertoriés dans notre catalogue général (pâte à fourneaux, peinture, nettoyage des vitres, produits de ramonage, etc.). Vous pouvez vous les procurer par l'intermédiaire de nos revendeurs.

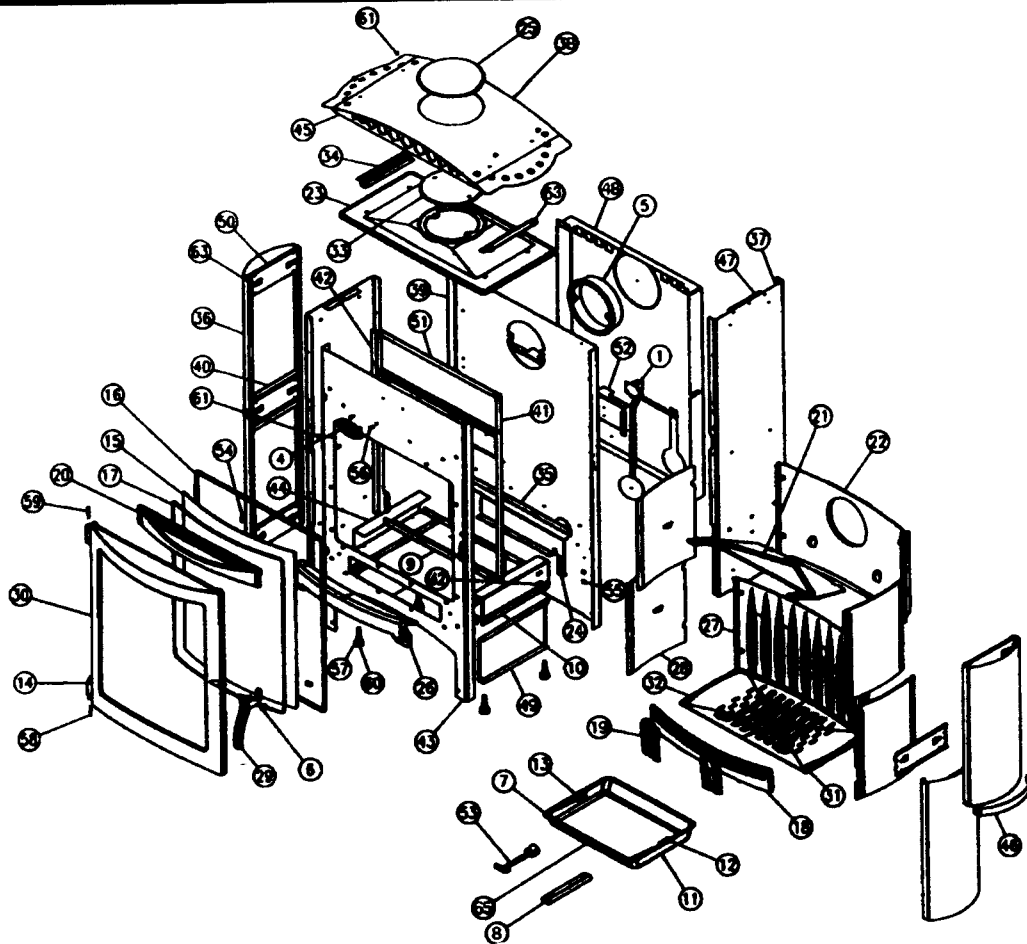
Mise en garde particulière concernant la porte foyer :

Nos portes sont équipées sur leurs axes de vis pointeau ou de rondelles freins.

ATTENTION : Lors du démontage éventuel de la porte par votre installateur (remplacement de la vitre,...) il est important de replacer sur les axes de cette porte des rondelles freins (neuves) et/ou les vis pointeau d'origine.

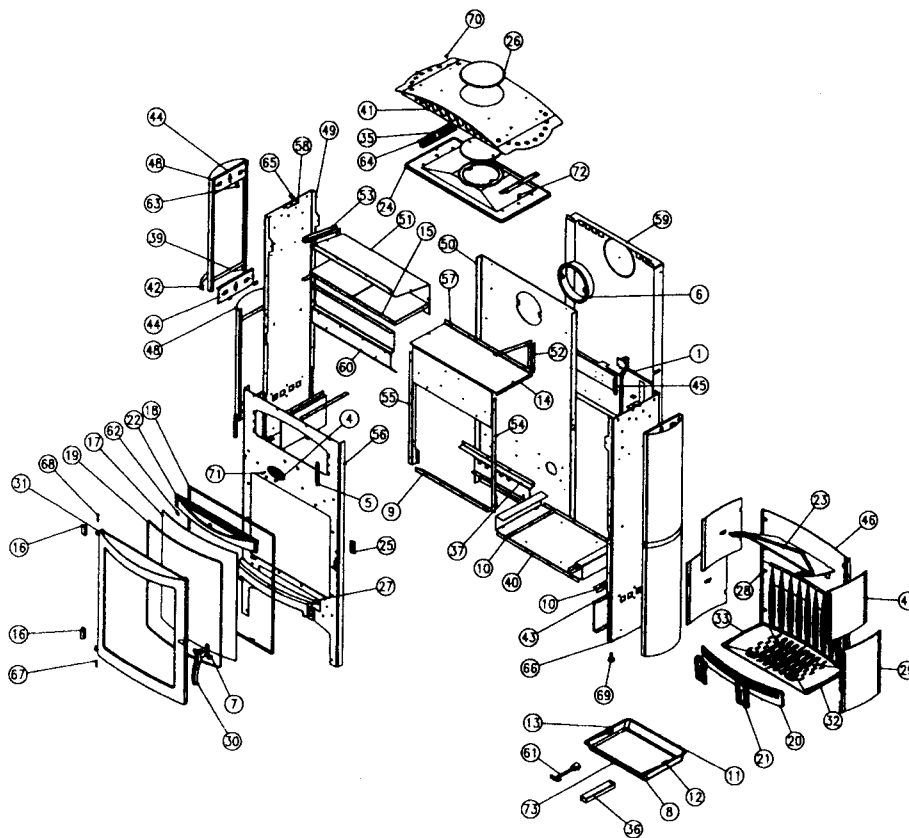
NOMENCLATURE DES PIÈCES DÉTACHÉES

Éclaté BRULHAUT réf. 364102 - Porte galbée



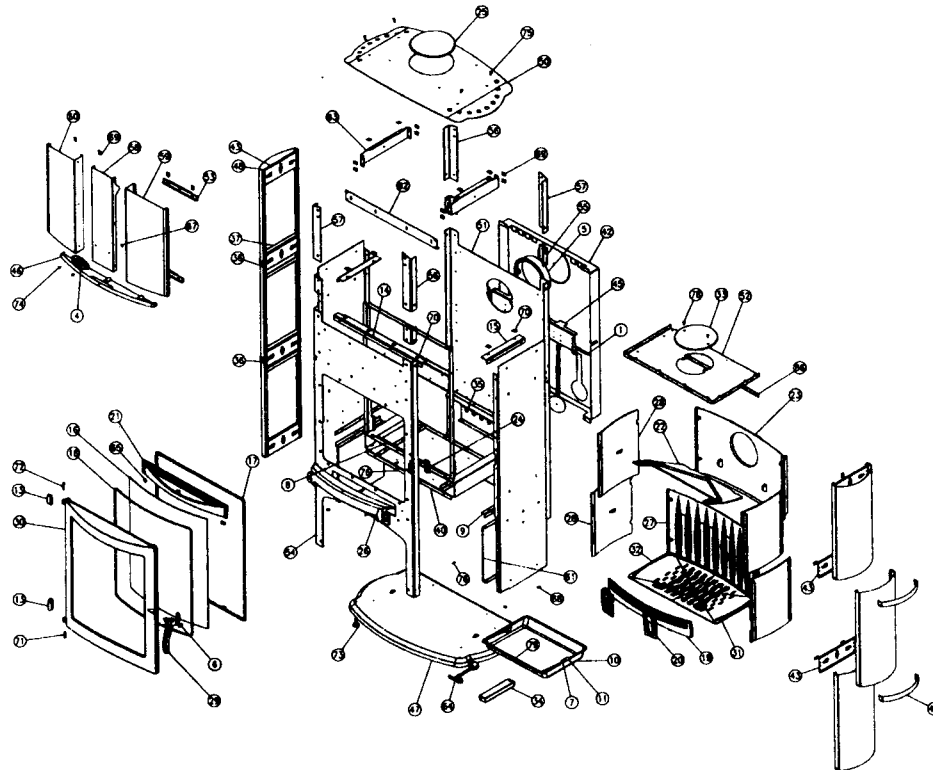
N°	N°	Désignation	Codif.	N°	N°	Désignation	Codif.
1	1	AA thermostat	00001306873	34	2	364102 T câble couvercle	11241 364102
4	1	3123 F écusson	18501 3123	35	1	364102 T conduit air	10317 364102
5	1	3168 F buse	24312 3168	36	4	364102 T côté extérieur	12304 364102
6	1	AA vis épaulement	00001307191	37	2	364102 T côté intérieur	10404 364102
7	1	3260 AF anse tiroir cendres	13330 3260	38	1	364102 T couvercle	11201 364102
8	1	364102 AF clé de manœuvre	14144 3260	39	1	364102 T derrière	12401 364102
9	1	3260 T équerre de façade	12145 3260	40	4	364102 T entretoise côté	12359 364102
10	4	3260 T joint fond	12255 3260	41	1	364102 T équerre joint façade droite	12089 364102
11	1	3260 T tiroir cendres	13315 3260	42	1	364102 T équerre joint façade gauche	12088 364102
12	1	3260 T tourillon droit anse	13381 3260	43	1	364102 T façade	12101 364102
13	1	3260 T tourillon gauche anse	13382 3260	44	1	364102 T fond	12205 364102
14	2	364101 F chape porte foyer	12867 364101	45	1	364102 T fronton	12112 364102
15	1	364102 AA verre réfractaire	00001307552	46	2	364102 T jonc côté	11398 364102
16	1	364102 AF ficelle tressée porte foyer	18855 364102	47	2	364103 T patte fixation dessus	11160 364103
17	1	364102 AF ficelle tressée verre réfractaire	18816 364102	48	1	364102 T plaque protection	12420 364102
18	1	364102 F chenet	10306 364102	49	2	364102 T plaque protection socle	12260 364102
19	2	364102 F clenche grille devant	10315 364102	50	6	364102 T renfort côté	12392 364102
20	1	364102 F conduit supérieur air	14173 364102	51	1	364102 T renfort façade	12175 364102
21	2	364102 F déflecteur	30131 364102	52	1	364102 T support thermostat	14477 364102
22	1	364102 F derrière foyer	30130 364102	53	1	3720 F clé à crochet	14101 3720
23	1	364102 F dessus	11101 364102	54	6	660101 T fixe vitre	12071 660101
24	1	364102 F loquet fermeture	10848 364102	55	2	AA écrou carré brut M5	00001300269
25	1	364102 F obturateur dessus	11154 364102	56	4	AA écrou M5 euroset	00001306629
26	1	364102 F pare cendres	13306 364102	57	4	AA euroset collerette	00001307166
27	1	364102 F plaque décor	12422 364102	58	1	AA goupille cannelée 6 x 40	00001305127
28	4	364102 F plaque foyer	10164 364102	59	1	AA rivet acier TR 6 x 40	00001305507
29	1	364102 F poignée foyer	12878 364102	60	4	AA vérin à vis d30 M10 lg30	00001306750
30	1	364102 F porte foyer	12861 364102	61	6	AA vis poëlier M5 x 10	00001306969
31	1	364102 F support foyer droit	10368 364102	62	2	AA vis TF M5 x 16	00001305315
32	1	364102 F support foyer gauche	10369 364102	63	16	écrou rapid nut 0955 M5	00001304496
33	1	364102 F trappe de nettoyage	14230 364102	65	1	naïlle tiroir CH PHILIPPE	

Éclaté BRULHAUT réf. 364103 - Porte galbée



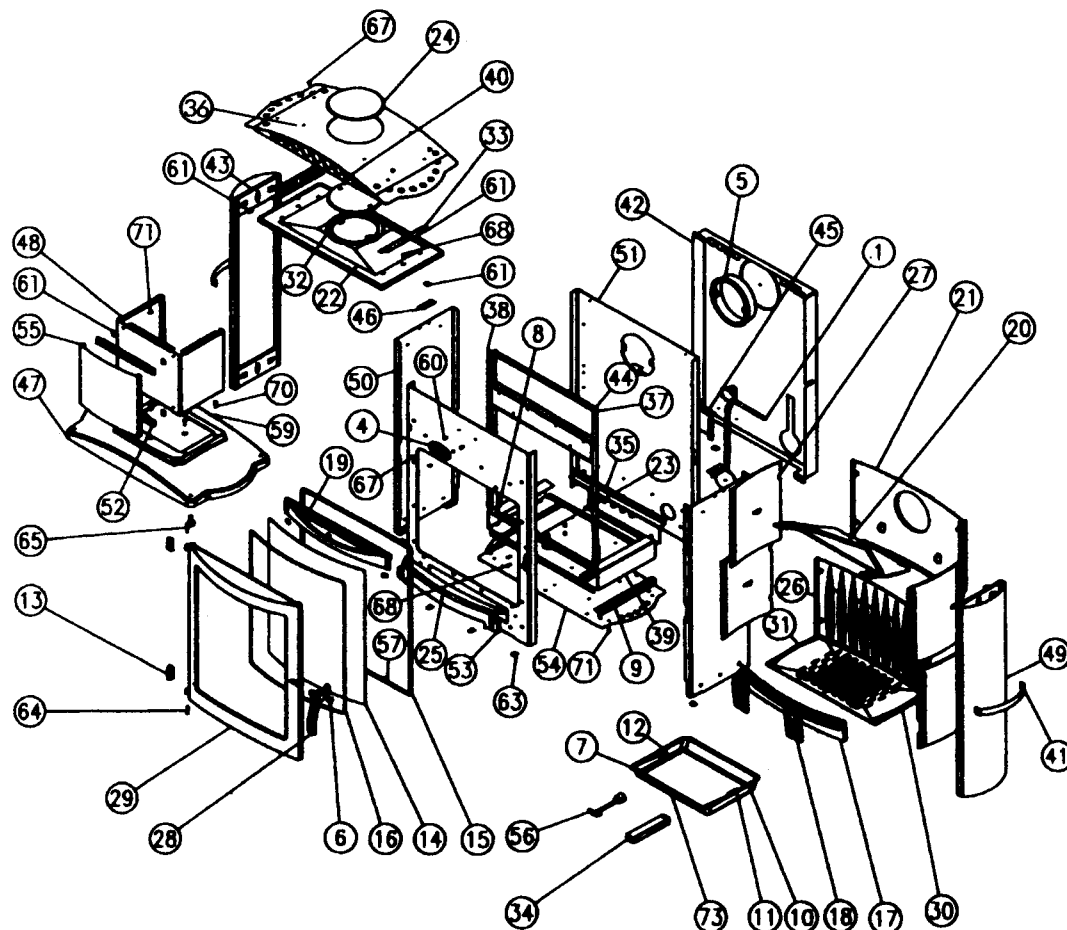
N°	N ^{bs}	Désignation	Codif.	N°	N ^{bs}	Désignation	Codif.
1	1	3101 AA thermostat bras réglage	00001306873	38	1	364102 T couvercle	11201 364102
2	1	3101 AA thermostat corps	00001306873	39	4	364102 T entretoise côté	12359 364102
3	1	3101 AA thermostat levier clapet	00001306873	40	1	364102 T fond	12205 364102
4	1	3123 F écusson	18501 3123	41	1	364102 T fronton	12112 364102
5	2	3147 F chape porte four	12750 3147	42	2	364102 T jonc côté	11398 364102
6	1	3168 F buse	24312 3168	43	2	364102 T plaque protection socle	12260 364102
7	1	3199 AA vis épaulement	19250 3199	44	6	364102 T renfort côté	12392 364102
8	1	3260 AF anse tiroir cendres	13330 3260	45	1	364102 T support thermostat	14477 364102
9	1	3260 T équerre de façade	12145 3260	46	1	364103 F derrière foyer	10130 364103 B
10	4	3260 T joint fond	12255 3260	47	2	364103 F plaque foyer	10164 364103
11	1	3260 T tiroir cendres	13315 3260	48	4	364103 T côté extérieur	12304 364103
12	1	3260 T tourillon droit anse	13381 3260	49	2	364103 T côté intérieur (PF eco)	10404 364103
13	1	3260 T tourillon gauche anse	13382 3260	50	1	364103 T derrière (PF eco)	12401 364103
14	2	363102 T équerre côté four	13165 363102	51	1	364103 T dessus four	13111 364103
15	2	363102 T fond mobile	13110 363102	52	1	364103 T équerre droite derrière four	13167 364103
16	2	364101 F chape porte foyer	12867 364101	53	1	364103 T équerre gauche derrière four	13168 364103
17	1	364102 AA verre réfractaire	18690 364102	54	1	364103 T équerre joint façade droite	12089 364103
18	1	364102 AF ficelle tressée porte foyer	18855 364102	55	1	364103 T équerre joint façade gauche	12088 364103
19	1	364102 AF ficelle tressée verre réfractaire	18826 364102	56	1	364103 T façade (PF eco)	12101 364103
20	1	364102 F chenet	10306 364102	57	1	364103 T fond four	13123 364103
21	2	364102 F clenche grille devant	10315 364102	58	2	364103 T patte fixation dessus	11160 364103
22	1	364102 F conduit supérieur air	14173 364102	59	1	364103 T plaque protection	12420 364103
23	2	364102 F déflecteur	30131 364102	60	1	364103 T renfort façade	12175 364103
24	1	364102 F dessus	11101 364102	61	1	3720 F clé à crochet	14101 3720
25	1	364102 F loquet fermeture	10848 364102	62	6	660101 T fixe vitre	12071 660101
26	1	364102 F obturateur dessus	11154 364102	63	10	AAécrou rapid nut 0955 M5	00001304496
27	1	364102 F pare cendres	13306 364102	64	4	AA écrou rapide nut 0955 M5 (5 mm)	00001304496
28	1	364102 F plaque décor	12422 364102	65	2	AA écrou rapide nut 0956 M6	00001305442
29	2	364102 F plaque foyer	10164 364102	66	4	AA euro set collerette	M10 9418 2028
30	1	364102 F poignée foyer	12878 364102	67	1	AA goupille cannelée 6 x 40	00001305127
31	1	364102 F porte foyer	12861 364102	68	1	AA rivet acier TR 6 x 40	00001305507
32	1	364102 F support foyer droit	10368 364102	69	4	AA vérin à vis d30 M10 lg30	00001306750
33	1	364102 F support foyer gauche	10369 364102	70	4	AA vis poëlier M5 x 10	00001306969
34	1	364102 F trappe de nettoyage	14230 364102	71	2	AA vis poëlier M5 x 20	00001307563
35	2	364102 T cale couvercle	11241 364102	72	2	AA vis TF M6 x 16	00001305965
36	1	364102 T clé de manœuvre	14144 364102	73	1	naïlle tiroir CH PHILIPPE	
37	1	364102 T conduit air	10317 364102				

Éclaté BRULHAUT réf. 364106 - Porte galbée



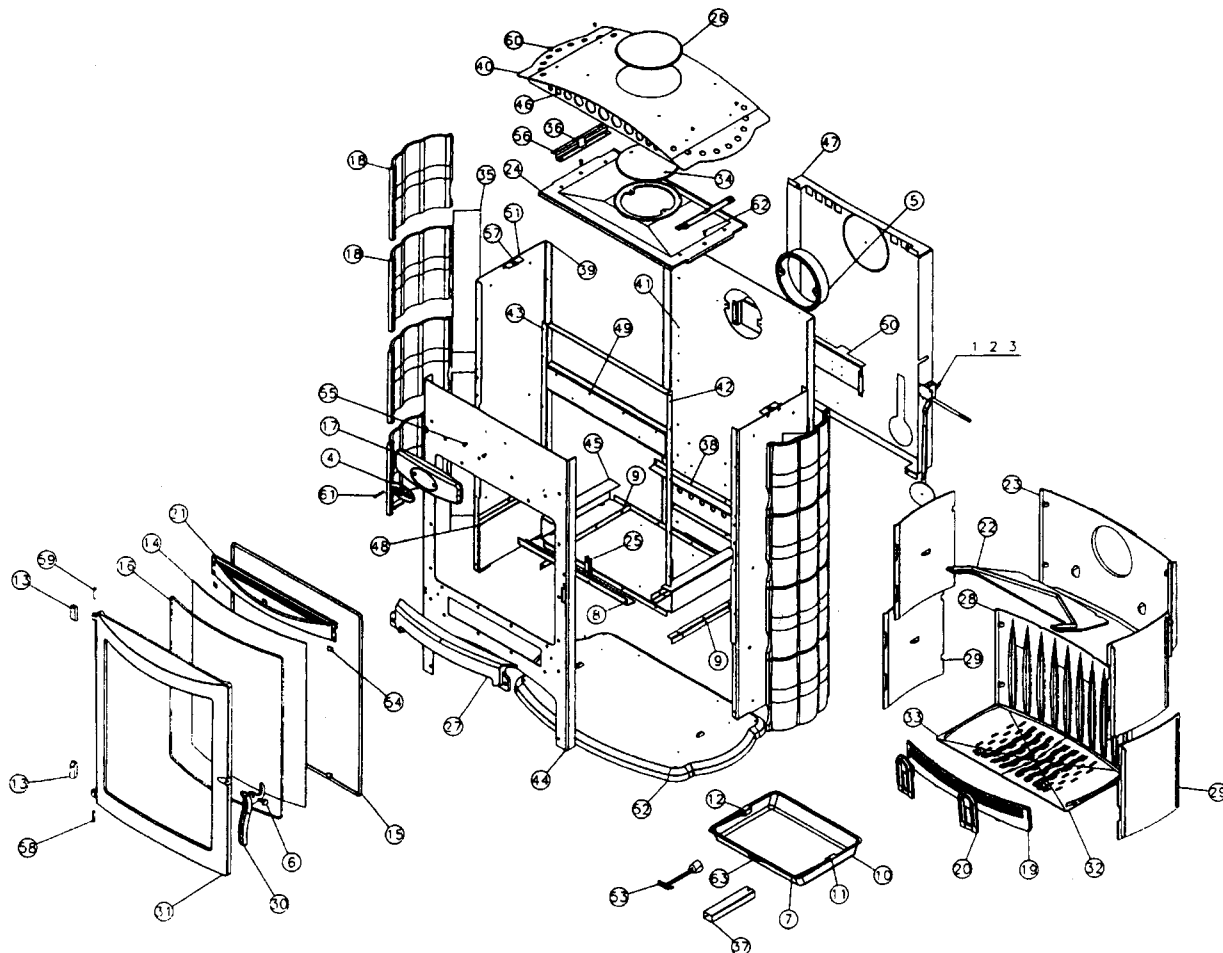
N°	Nbre	Désignation	Codif.	N°	Nbre	Désignation	Codif.
1	1	3101 AA thermostat bras réglage	00001306873	41	4	364102 T jonc côté	11398 364102
2	1	3101 AA thermostat corps	00001306873	42	1	364102 T plaque protection	12420 364102
3	1	3101 AA thermostat levier clapet	00001306873	43	8	364102 T renfort côté	12392 364102
4	1	3123 F écusson	18501 3123	44	1	364102 T renfort façade	12175 364102
5	1	3168 F buse	24312 3168	45	1	364102 T support thermostat	14477 364102
6	1	3199 AA vis épaulement	19250 3199	46	1	364106 T jonc devant	11315 364106
7	1	3260 AF anse tiroir cendres	13330 3260	47	1	364106 F socle	12215 364106
8	1	3260 T équerre de façade	12145 3260	48	2	364106 T côté extérieur haut	12316 364106
9	4	3260 T joint fond	12255 3260	49	2	364106 T côté intérieur	10404 364106
10	1	3260 T tiroir cendres	13315 3260	50	1	364106 T couvercle	11201 364106
11	1	3260 T tourillon droit anse	13381 3260	51	1	364106 T derrière	12401 364106
12	1	3260 T tourillon gauche anse	13382 3260	52	1	364106 T dessus	11101 364106
13	2	364101 F chape porte foyer	12867 364101	53	4	364106 T entretoise avant	12528 364106
14	1	364101 T équerre avant	12257 364101	54	1	364106 T façade	12101 364106
15	2	364101 T équerre latérale	12258 364101	55	4	364106 T gousset	12562 364106
16	1	364102 AA verre réfractaire	18690 364102	56	2	364106 T montant droit	10533 364106
17	1	364102 AF ficelle tressée porte foyer	18855 364102	57	2	364106 T montant gauche	10534 364106
18	1	364102 AF ficelle tressée verre réfractaire	18826 364102	58	1	364106 T panneau devant	12115 364106
19	1	364102 F chenet	10306 364102	59	1	364106 T panneau devant droit	12116 364106
20	2	364102 F clenche grille devant	10315 364102	60	1	364106 T panneau devant gauche	12117 364106
21	1	364102 F conduit supérieur air	14173 364102	61	2	364106 T plaque protection socle	12260 364106
22	2	364102 F déflecteur	30131 364102	62	1	364106 T traverse avant	10517 364106
23	1	364102 F derrière foyer	30130 364102	63	2	364106 T traverse couvercle	11256 364106
24	1	364102 F loquet fermeture	10848 364102	64	1	3720 F clé à crochet	14101 3720
25	1	364102 F obturateur dessus	11154 364102	65	6	660101 T fixe vitre	12071 660101
26	1	364102 F pare cendres	13306 364102	66	1	660106 T équerre dessus	11145 660106
27	1	364102 F plaque décor	12422 364102	67	2	AA écrou carré brut M5	00001300269
28	4	364102 F plaque foyer	10164 364102	68	4	AA écrou carré brut M6	00001300270
29	1	364102 F poignée foyer	12878 364102	69	30	AA écrou rapid nut 0955 M5	00001304496
30	1	364102 F porte foyer	12861 364102	70	8	AA écrou rapid nut 0956 M6	00001305442
31	1	364102 F support foyer droit	10368 364102	71	1	AA goupille cannelée 6 x 40	00001305127
32	1	364102 F support foyer gauche	10369 364102	72	1	AA rivet acier TR 6 x 40	00001305507
33	1	364102 F trappe de nettoyage	14230 364102	73	4	AA vérin à vis d30 M10 lg30	00001306750
34	1	364102 T clé de manœuvre	14144 364102	74	2	AA vis poëlier M5 x 10	00001306969
35	1	364102 T conduit air	10317 364102	75	4	AA vis poëlier M5 x 20	00001307563
36	4	364102 T côté extérieur	12304 364102	76	4	AA vis TF M5 x 16	00001305315
37	8	364102 T entretoise côté	12359 364102	77	4	AA vis TF M6 x 16	00001305965
38	1	364102 T équerre joint façade droite	12089 364102	78	2	AA vis TRL 5 x 16 trilobée	00001305478
39	1	364102 T équerre joint façade gauche	12088 364102	79	1	naïlle tiroir CH PHILIPPE	
40	1	364102 T fond	12205 364102				

Éclaté BRULHAUT réf. 364108 - Porte galbée



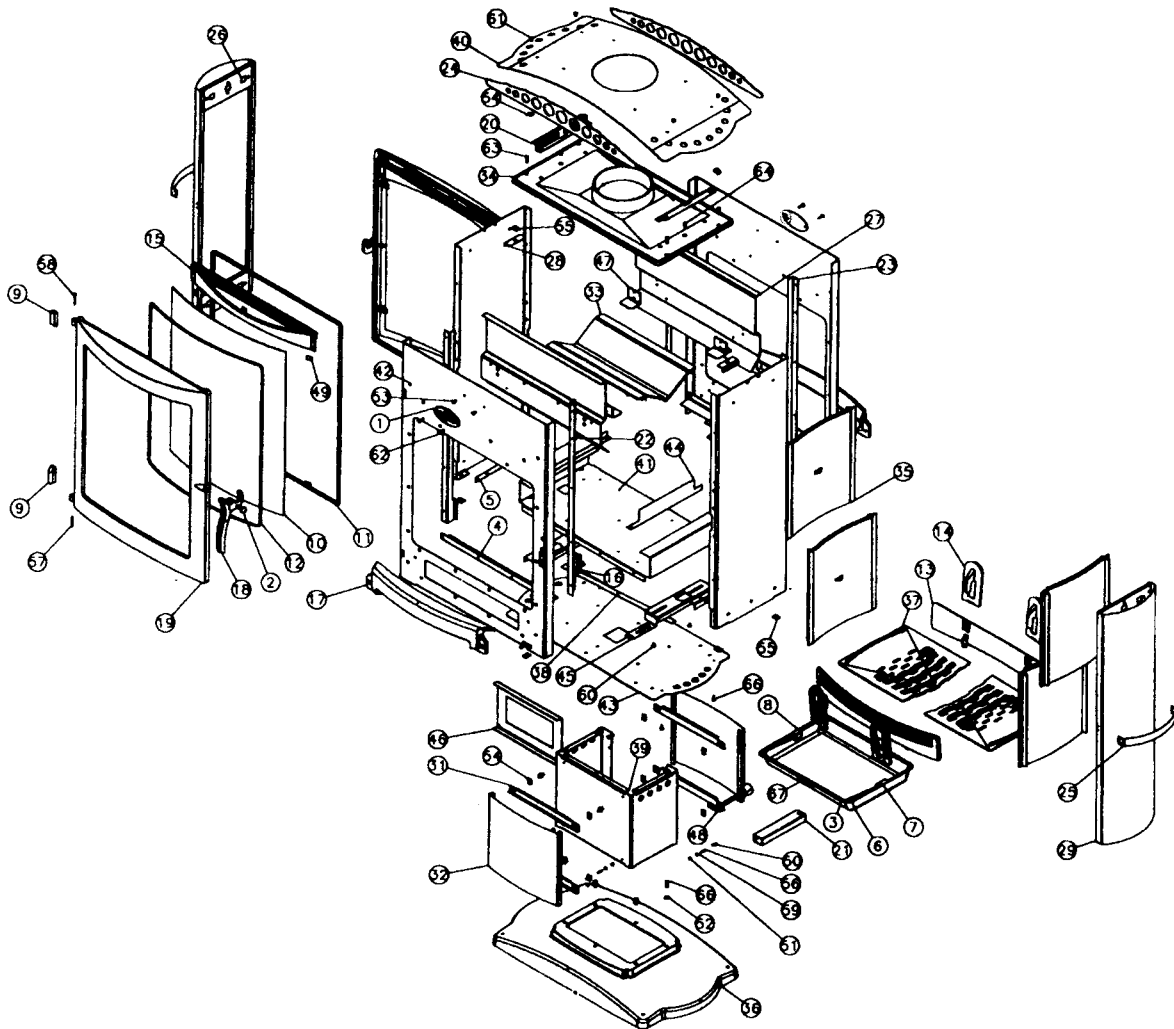
N°	N ^{bs}	Désignation	Codif.	N°	N ^{bs}	Désignation	Codif.
1	1	AA thermostat bras réglable	00001306873	37	1	364102 T équerre joint façade droite	12089 364102
4	1	3123 F écusson	18501 3123	38	1	364102 T équerre joint façade gauche	12088 364102
5	1	3168 F buse	24312 3168	39	1	364102 T fond	12205 364102
6	1	AA vis épaulement	00001307191	40	1	364102 T fronton	12112 364102
7	1	3260 AF anse tiroir cendres	13330 3260	41	2	364102 T jonc côté	11398 364102
8	1	3260 T équerre de façade	12145 3260	42	1	364102 T plaque protection	12420 364102
9	4	3260 T joint fond	12255 3260	43	4	364102 T renfort côté	12392 364102
10	1	3260 T tiroir cendres	13315 3260	44	1	364102 T renfort façade	12175 364102
11	1	3260 T tourillon droit anse	13381 3260	45	1	364102 T support thermostat	14477 364102
12	1	3260 T tourillon gauche anse	13382 3260	46	2	364103 T patte fixation dessus	11160 364103
13	2	364101 F chape porte foyer	12867 364101	47	1	364108 F socle	12215 364108
14	1	364102 AA verre réfractaire	00001307552	48	1	364108 T colonne inférieure	12613 364108
15	1	364102 AF ficelle tressée porte foyer	18855 364102	49	2	364108 T côté extérieur	12304 364108
16	1	364102 AF ficelle tressée verre réfractaire	18816 364102	50	2	364108 T côté intérieur	10404 364108
17	1	364102 F chenet	10306 364102	51	1	364108 T derrière	12401 364108
18	2	364102 F clenche grille devant	10315 364102	52	2	364108 T entretoise côté	12359 364108
19	1	364102 F conduit supérieur air	14173 364102	53	1	364108 T façade	12101 364108
20	2	364102 F déflecteur	30131 364102	54	1	364108 fond	12205 364108
21	1	364102 F derrière foyer	30130 364102	55	1	364108 T panneau jonction	12160 364108
22	1	364102 F dessus	21101 364102	56	1	3720 F clé à crochet	14101 3720
23	1	364102 F loquet fermeture	10848 364102	57	6	660101 T fixe vitre	12071 660101
24	1	364102 F obturateur dessus	11154 364102	58	16	AA écrou carré brut M5	00001300269
25	1	364102 F pare cendres	13306 364102	59	16	AA écrou carré brut M6	00001300270
26	1	364102 F plaque décor	12422 364102	60	2	AA écrou M5 euroset	00001306629
27	4	364102 F plaque foyer	10164 364102	61	14	AA écrou rapid nut 0955 M5	00001304496
28	1	364102 F poignée foyer	12878 364102	63	3	AA écrou rapid nut 0956 M6	00001305442
29	1	364102 F porte foyer	12861 364102	64	1	AA goupille cannelée 6 x 40	00001305127
30	1	364102 F support foyer droit	10368 364102	65	1	AA rivet acier TR 6 x 40	00001305507
31	1	364102 F support foyer gauche	10369 364102	67	6	AA vis poêlier M5 x 20	00001307563
32	1	364102 F trappe de nettoyage	14230 364102	68	14	AA vis TF M5 x 16	00001305315
33	2	364102 T cale couvercle	11241 364102	70	5	AA vis TRL 6 x 16	00001301158
34	1	364102 T clé de manœuvre	14144 364102	71	12	AA vis TRL5 x 16 trilobée	00001305477
35	1	364102 T conduit air	10317 364102	73	1	naïlle tiroir CH PHILIPPE	
36	1	364102 T couvercle	11201 364102				

Éclaté BRULHAUT réf. 364122 - Porte galbée



N°	N ^m	Désignation	Codif.	N°	N ^m	Désignation	Codif.
1	1	3101 AA thermostat bras réglable	00001306873	34	1	364102 F trappe de nettoyage	14230 364102
2	1	3101 AA thermostat corps	00001306873	35	4	364102 T cale côté extérieur	12350 364102
3	1	3101 AA thermostat levier clapet	00001306873	36	2	364102 T cale couvercle	11241 364102
4	1	3123 F écusson	18501 3123	37	1	364102 T clé de manœuvre	14144 364102
5	1	3168 F buse	24312 3168	38	1	364102 T conduit air	10317 364102
6	1	3199 AA vis épaulement	19250 3199	39	1	364102 T côté intérieur	10404 364102
7	1	3260 AF anse tiroir cendres	13330 3260	40	1	364102 T couvercle	11201 364102
8	1	3260 T équerre de façade	12145 3260	41	1	364102 T derrière	12401 364102
9	4	3260 T joint fond	12255 3260	42	1	364102 T équerre joint façade droite	12089 364102
10	1	3260 T tiroir cendres	13315 3260	43	1	364102 T équerre joint façade gauche	12088 364102
11	1	3260 T tourillon droit anse	13381 3260	44	1	364102 T façade	12101 364102
12	1	3260 T tourillon gauche anse	13382 3260	45	1	364102 T fond	12205 364102
13	2	364101 F chape porte foyer	12867 364101	46	1	364102 T fronton	12112 364102
14	1	364102 AA verre réfractaire	18690 364102	47	1	364102 T plaque de protection	12420 364103
15	1	364102 AF ficelle tressée porte foyer	18855 364102	48	2	364102 T plaque de protection socle	12260 364102
16	1	364102 AF ficelle tressée verre réfractaire	18826 364102	49	1	364102 T renfort façade	12175 364102
17	1	364102 AF fronton	12112 364102	50	1	364102 T support thermostat	14477 364102
18	8	364102 AF panneau décor côté	11352 364102	51	2	364103 T patte de fixation dessus	11160 364103
19	1	364102 F chenet	10306 364102	52	1	364106 F socle	12215 364106
20	2	364102 F clenche grille devant	10315 364102	53	1	3720 F clé à crochet	14101 3720
21	1	364102 F conduit supérieur air	14173 364102	54	6	660101 T fixe vitre	12071 660101
22	2	364102 F déflecteur	30131 364102	55	2	AA écrou M5 euroset	9408 2517
23	1	364102 F derrière foyer	30130 364102	56	4	AA écrou rapid nut 0955 M5 (2mm)	00001304496
24	1	364102 F dessus	31101 364102	57	2	AA écrou rapid nut 0956 M6	00001305442
25	1	364102 F loquet de fermeture	10848 364102	58	1	AA goupille cannelée 6 x 40	00001305127
26	1	364102 F obturateur dessus	11154 364102	59	1	AA rivet acier TR 6 x 40	00001305507
27	1	364102 F pare cendres	13306 364102	60	4	AA vis poélier M5 x 10	00001306969
28	1	364102 F plaque décor	12422 364102	61	2	AA vis poélier M5 x 40	00001307697
29	4	364102 F plaque foyer	10164 364102	62	2	AA vis TF M6 x 16	00001305965
30	1	364102 F poignée foyer	12878 364102	63	1	naille tiroir CH PHILIPPE	
31	1	364102 F porte foyer	12861 364102				
32	1	364102 F support foyer droit	10368 364102				
33	1	364102 F support foyer gauche	10369 364102				

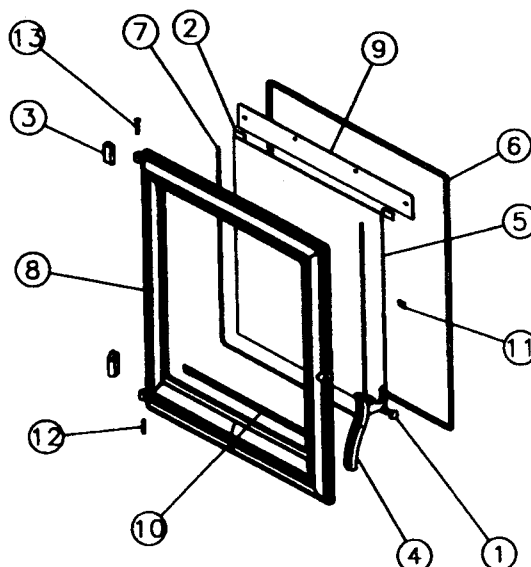
Eclaté BRULHAUT double face réf. 364114 porte galbée



N°	N°	Désignation	Codif.	N°	N°	Désignation	Codif.
1	1	3123 F écusson	18501 3123	35	4	364114 F plaque foyer	10164 364114
2	2	3199 AA vis épaulement	19250 3199	36	1	364114 F socle	12215 364114
3	1	3260 AF anse tiroir cendres	13330 3260	37	2	364114 F support foyer	10367 364114
4	2	3260 T équerre de façade	12145 3260	38	1	364114 T bielle	19124 364114
5	2	3260 T joint fond	12255 3260	39	1	364114 T colonne inférieure	12613 364114
6	1	3260 T tiroir cendres	13310 3260	40	1	364114 T couvercle	11201 364114
7	1	3260 T tourillon droit anse	13381 3260	41	1	364114 T double fond	12206 364114
8	1	3260 T tourillon gauche anse	13382 3260	42	2	364114 T façade	12101 364114
9	4	364101 F chape porte foyer	12867 364101	43	1	364114 T fond	12205 364114
10	2	364102 AA verre réfractaire	18690 364102	44	2	364114 T porte cendres	13306 364114
11	2	364102 AF ficelle tressée porte foyer	18855 364102	45	2	364 114 T registre réglage air	14120 364114
12	2	364102 AF ficelle tressée verre réfractaire	18826 364102	46	1	364114 T renfort colonne inférieure	12614 364114
13	2	364102 F chenet	10306 364102	47	4	364114 T support déflecteur	15124 364114
14	4	364102 F clenche grille devant	10315 364102	48	1	3720 F clé à crochet	14101 3720
15	2	364102 F conduit supérieur air	14173 364102	49	12	660101 T fixe vitre	12071 660101
16	2	364102 F loquet fermeture	10848 364102	50	8	AA attache rapid 4434 3	00001306005
17	2	364102 F pare cendres	13306 364102	51	8	AA écrou carré brut M4	00001307385
18	2	364102 F poignée foyer	12878 364102	52	5	AA écrou carré brut M6	00001300270
19	2	364102 F porte foyer	12861 364102	53	4	AA écrou M5 euroset	9408 2517
20	2	364102 T cale couvercle	11241 364102	54	1	AA écrou rapid nut 0955 M5 (2mm)	00001304496
21	1	364102 T clé de manoeuvre	14144 364102	55	12	AA écrou rapid nut 0956 M6	00001305442
22	2	364102 T équerre joint façade droite	12089 364102	56	8	AA goujon rapid 6964R	00001305682
23	2	364102 T équerre joint façade gauche	12088 364102	57	2	AA goupille cannelée 6 x 40	00001305127
24	2	364102 T fronton	12112 364102	58	2	AA rivet acier TR 6 x 40	00001305507
25	2	364102 T jonc coté	11398 364102	59	8	AA rondelle JZC 4	00001300898
26	4	364102 T renfort coté	12392 364102	60	4	AA vis à épaulement	00001306917
27	2	364102 T renfort façade	12175 364102	61	4	AA vis poêlier M5 x 10	00001306969
28	2	364103 T patte fixation dessus	11160 364103	62	4	AA vis poêlier M5 x 20	00001307563
29	2	364108 T coté extérieur	12304 364108	63	4	AA vis TF M5 x 25	00001301188
30	2	364108 T coté intérieur	10404 364108	64	2	AA vis TF M6 x 16	00001305965
31	4	364108 T entretoise coté	12359 364108	65	5	AA vis TH M6 x 20 ZN noir	00001301240
32	2	364108 T panneau jonction	12160 364018	66	4	AA vis TRL 5 x 16 trilobée	00001305478
33	1	364114 F déflecteur	10131 364114	67	1	Naïlle tiroir CH PHILIPPE	
34	1	364114 F dessus	11101 364111				

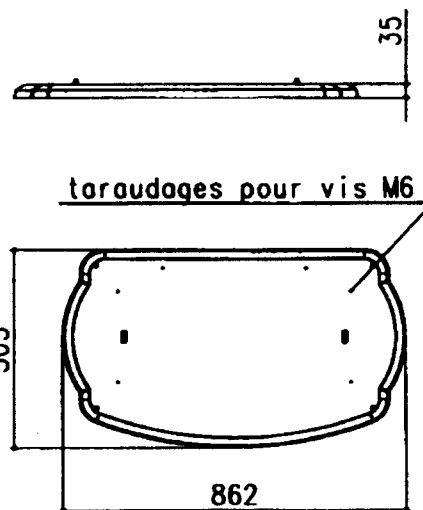
**Éclaté BRULHAUT réf. 364104 / 364105 / 364107 / 364109 / 364124 - Porte plate
BRULHAUT double face réf. 364113 porte plate**

N°	N ^{bre}	Désignation	Codif.
1	1	AA vis épaulement	00001307191
2	2	3260 AF joint plat autocollant largeur verre	18841 3260
3	2	364101 F chape porte foyer	12867 364101
4	1	364102 F poignée foyer	12878 364102
5	1	364104 AA verre réfractaire	00001307618
6	1	364104 AF ficelle tressée porte foyer	18855 364104
7	1	364104 AF ficelle verre réfractaire	18816 364104
8	1	364104 F porte foyer	12861 364104
9	1	364104 T conduit supérieur air	14173 364104
10	1	364104 T élément applique inférieur	12819 364104
11	4	660101 T fixe vitre	12071 660101
12	1	AA goupille cannelée 6 x 40	00001305127
13	1	AA rivet acier TR 6 x 40	00001305507



**Option socle réf. 965103
adaptable sur Réf. 364102 - 364103 - 364104 - 364105**

N°	N ^{bre}	Désignation	Codif.
1	1	364106 F socle	12215 364106



Option cache tuyau réf. 965102 adaptable sur tous les «Brulhaut» 1 face

Nota :

Pour déterminer la hauteur admissible, tenir compte de la hauteur de l'appareil + du cache tuyau

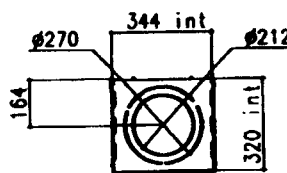
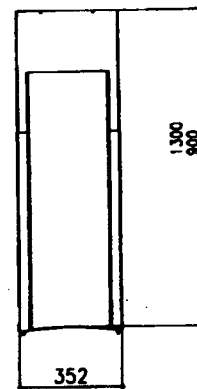
Réf. 364102 }
Réf. 364104 } 2140⁽¹⁾ à 2540⁽¹⁾ mm

Réf. 364103 }
Réf. 364105 } 2350⁽¹⁾ à 2750⁽¹⁾ mm

Réf. 364108 }
Réf. 364109 } 2300 à 2700 mm

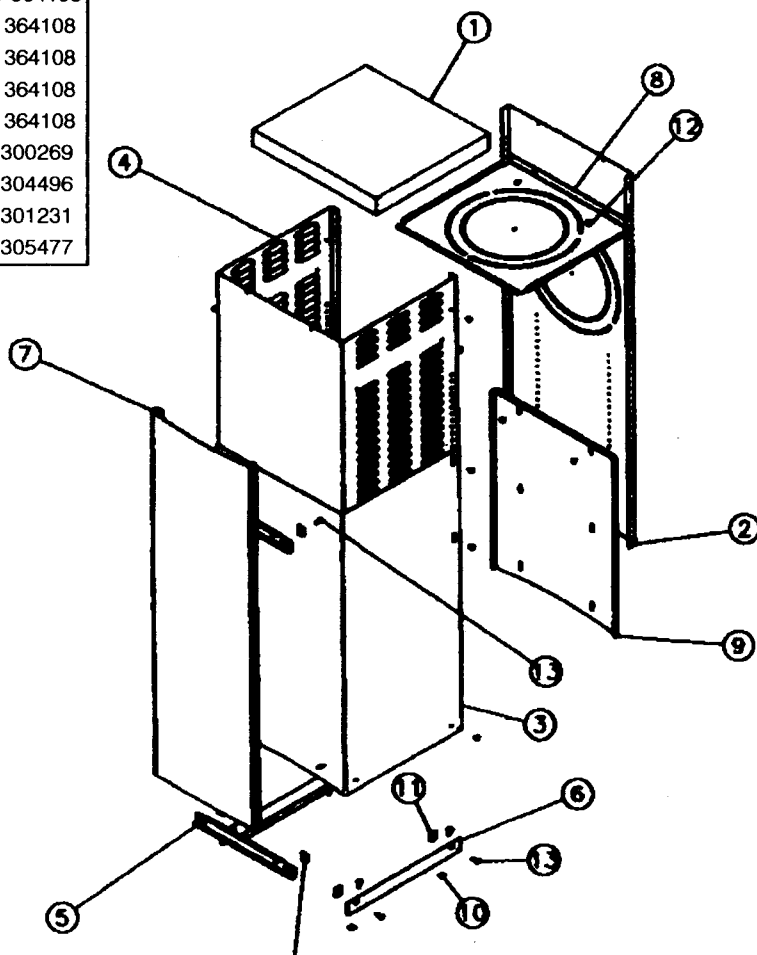
Réf. 364106 }
Réf. 364107 } 2700 à 3100 mm

⁽¹⁾ ajouter 35 mm en cas d'utilisation de l'option socle réf. 965103.



Option cache tuyau réf. 965102 adaptable sur tous les «Brulhaut» 1 face

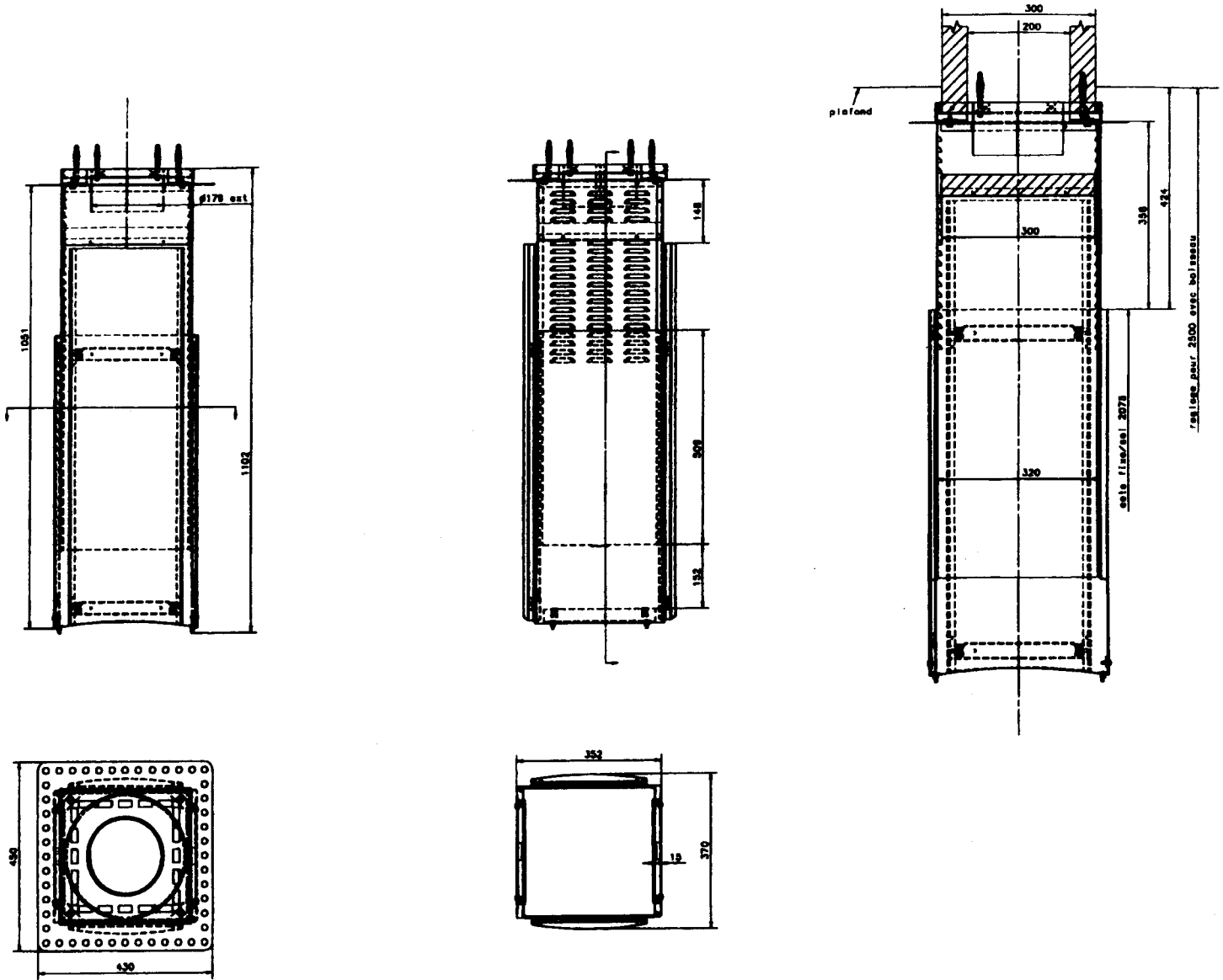
N°	N°	Désignation	Codif.
1	1	364108 AF isolation dessus intérieur	18895 364108
2	1	364108 T bâti vertical	10527 364108
3	1	364108 T élément inférieur	10543 364108
4	1	364108 T élément supérieur	10510 364108
5	2	364108 T entretoise fronton	122140 364108
6	2	364108 T équerre élément inférieur	10544 364108
7	1	364108 T fronton	12112 364108
8	1	364108 T obturateur	10523 364108
9	1	364108 T traverse arrière	10518 364108
10	4	364104 T écrou carré brut M5	00001300269
11	8	660101 T écrou rapid nut 0955 M5 (2mm)	00001304496
12	16	AA vis TRL 7 x 9,5 pozie ZN	00001301231
13	12	AA vis TRM5 x 15	00001305477



Option cache tuyau réf. 965105 adaptable sur tous les «Brulhaut double face»

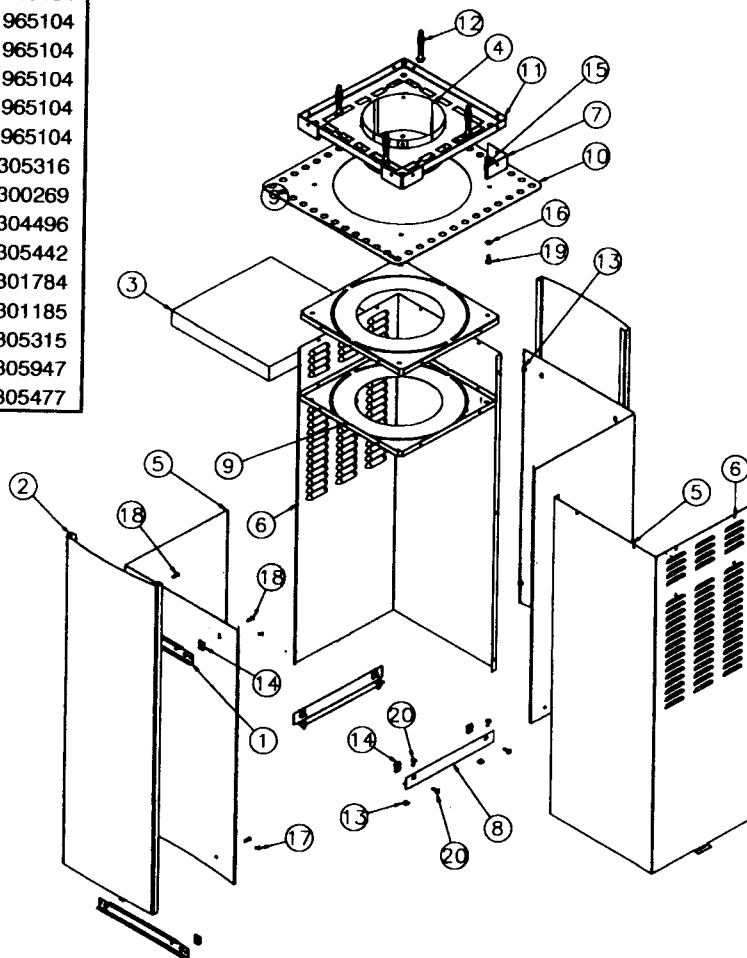
Nota :

Pour déterminer la hauteur admissible, tenir compte de la hauteur de l'appareil + du cache tuyau.



Option cache tuyau réf. 965104 adaptable sur tous les «Brulhaut double face»

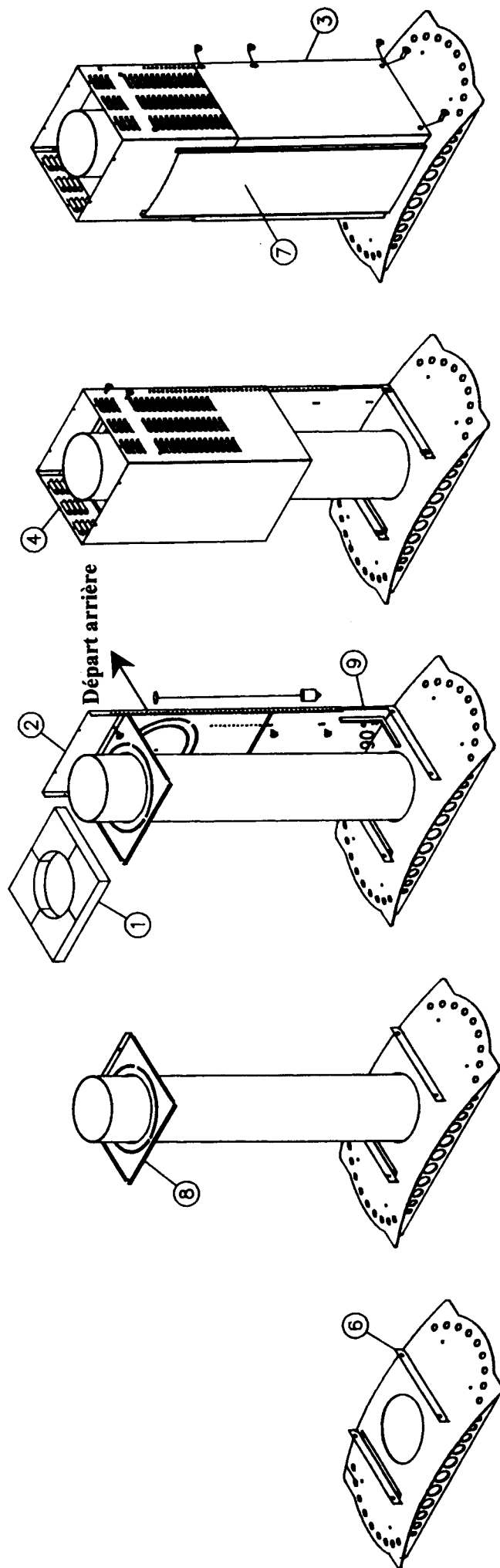
N°	N ^{bre}	Désignation	Codif.
1	4	364108 T entretoise fronton	122140 364108
2	2	364108 T fronton	12112 364108
3	1	965104 AF isolation dessus intérieur	18895 965104
4	1	965104 T buse ronde	14319 965104
5	2	965104 T élément inf.	10543 965104
6	2	965104 T élément sup.	10510 965104
7	4	965104 T équerreboîte fumée	14395 965104
8	2	965104 T équerre élément inférieur	10544 965104
9	2	965104 T obturateur	10523 965104
10	1	965104 T obturateur boîte fumée	14393 965104
11	1	965104 T Raccord buse	14329 965104
12	4	AA cheville 6 SL + vis TCLH M5 x 82	00001305316
13	8	AA écrou carré brut M5	00001300269
14	12	AA écrou rapid nut 0955 M5 (2mm)	00001304496
15	4	AA écrou rapid nut 0956 M6	00001305442
16	4	AA rondelle 14 x 6,3 x 1,2	00001301784
17	4	AA vis TF M5 x 10	00001301185
18	8	AA vis TF M5 x 16	00001305315
19	4	AA vis TH M6 x 16	00001305947
20	8	AA vis TRM5 x 15	00001305477



Montage de l'option cache tuyau double face réf. 965104

- 1) Positionner l'axe de l'appareil dans l'axe du trou de la cheminée.
- 2) Fixer la pièce **11** raccord de buse au plafond.
- 3) Placer le tuyau de fumée ainsi que les obturateurs **9** et **10**.
- 4) Placer les éléments supérieurs **6**.
- 5) Placer les éléments inférieurs **5** selon schéma.

Montage du cache-tuyau référence 965102



1 : monter les équerres (rep :6) sur le couvercle de l'appareil.

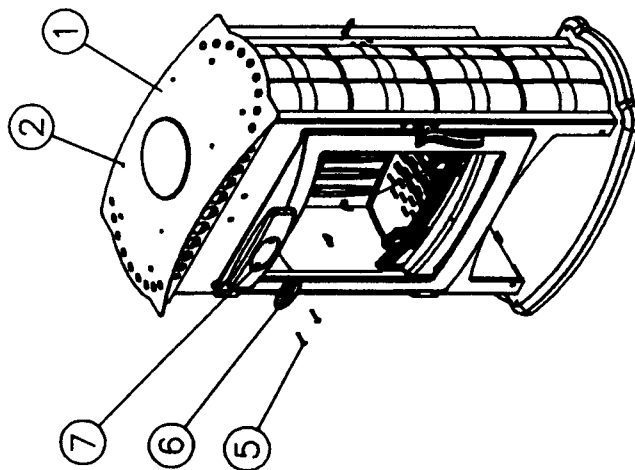
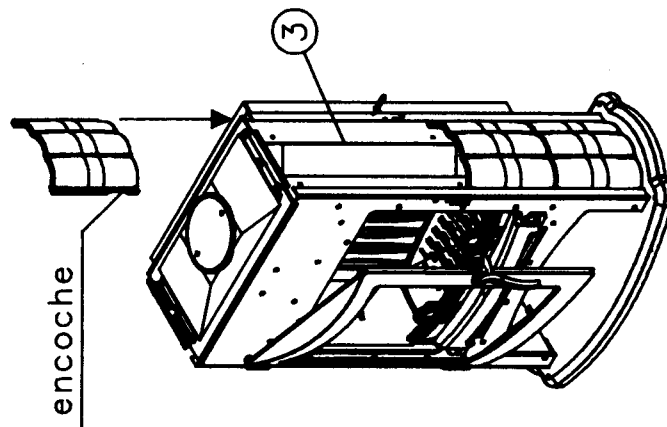
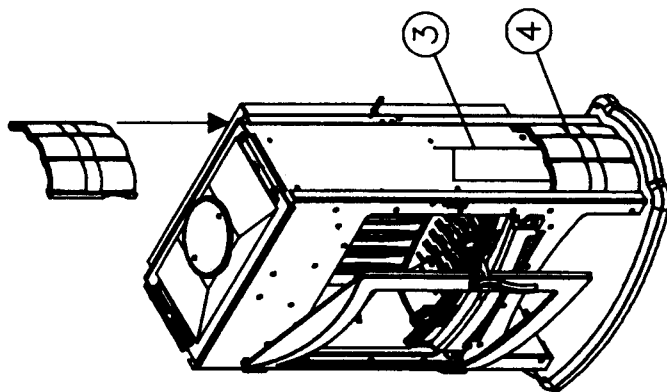
2 : raccorder l'appareil en positionnant l'obturateur (rep :8) comme ci-dessus si le départ est au plafond. Pour le départ arrière, il faut aussi monter les pièces (rep :1&8)

3 : assembler les pièces (rep :2 & 9) en vérifiant l'aplomb et l'équerrage de l'ensemble. Au besoin, bouger l'appareil et monter l'isolation (rep :1)

4 : positionner la pièce (rep :4) et la fixer sur l'ensemble.

5 : Ne pas démonter la pièce émaillée(rep :7). Positionner les pièces (rep :3&7) et les fixer sur l'ensemble.

Montage de la faïence pour les BRULHAUT 364122 et 364124



Opération N°1

Démonter le couvercle (1) en enlevant les vis (2).
 Pendant le montage, ouvrir la porte pour éviter que la poignée ne touche les faïences.
 Positionner la tôle (3)
 Coller 2 morceaux de joint aux extrémités des faïences.
 Glisser les faïences (4) par le dessus.

Opération N°2

Positionner la tôle (3)
 Pour la faïence qui se situe au niveau de la poignée, l'encoche doit être vers le bas.
 Fermer la porte.
 Glisser la 4^{ème} faïence.
 Pratiquer de la même façon pour le coté gauche de l'appareil.

Opération N°3

Monter le fronton (7) avec l'écusson GODIN (6) sur le corps de l'appareil avec les vis (poëlier M5 longueur 40 mm) à l'aide d'un tournevis plat.
 Remonter le couvercle.

PIÈCES DE REMPLACEMENT

Si après de longues années le remplacement de certaines pièces s'avère nécessaire ; adressez-vous à votre FOURNISSEUR ou à tout autre PROFESSIONNEL DÉTENTEUR DE NOTRE MARQUE.

Précisez-lui les indications portées sur la PLAQUE SIGNALÉTIQUE, celle-ci est placée à l'ARRIÈRE DE L'APPAREIL ou sur le BON DE GARANTIE, à conserver impérativement même après la date de péremption.

En possession des nomenclatures et de toute la documentation technique relative à notre fabrication, celui-ci sera mesure de vous fournir rapidement toute pièce de remplacement et procéder aux réparations nécessaires.

Ne jamais utiliser de pièces de remplacement qui n'auraient pas été fournies par la Société GODIN.

Ne jamais apporter de modifications à l'appareil sans autorisation.

RESPONSABILITÉ

Nous vous rappelons que la responsabilité du constructeur se limite au produit tel qu'il est commercialisé et que l'installation et la mise en service sont sous la responsabilité entière de l'installateur qui devra intervenir selon les règles de l'art et suivant la prescription et la notice.

Afin d'améliorer constamment la qualité de ses produits, la Société GODIN S.A. se réserve le droit de modifier ses appareils sans préavis.

GARANTIE CONTRATUELLE GODIN

Tous nos appareils bénéficient d'une garantie de 2 ans (sauf insert bois - foyer fermés bois) contre tout défaut à compter de leur date de vente aux utilisateurs, dans les limites du respect des conditions d'installation, d'utilisation, et d'entretien spécifiées sur la notice livrée avec l'appareil. A l'exclusion des pièces en contact direct avec les températures importantes pouvant subir des déformations suite à des phénomènes d'usure qui sont garanties 1 an en échange standard, telles que :

- les plaques décor, les plaques de côtés, les grilles et soles foyères,
- les déflecteurs, les chicanes, les clapets, les chenets, le cendrier,
- les briques réfractaires,
- les mécanismes d'articulation, (Charnières de porte four des cuisinières, poignées, etc...)
- les ventilateurs, les thermostats de surchauffe de nos appareils équipés d'une soufflerie,
- les organes de contrôle de températures, thermostats de four, résistances, ventilateurs chaleur tournante des cuisinières gaz électricité,
- les brûleurs, les catalyseurs, les anneaux de brûleur des appareils fioul,
- les bouilleurs des cuisiniers bois charbon.

Nos appareils sont conçus spécialement pour que ces pièces puissent être remplacées dans le cadre de l'entretien de votre appareil.

Certaines pièces bénéficient d'une garantie de durée supérieure :

3 ans sur le corps de chauffe en fonte ou en acier de nos chaudières de chauffage central.

Les inserts bois (foyer fermé bois) bénéficient d'une garantie de 5 ans (Corps de chauffe de l'appareil uniquement, à l'exclusion des pièces en contact direct avec les températures importantes et soumises à usure énumérées ci-dessus qui sont garanties 1 an).

Notre garantie se limite à l'échange de l'élément reconnu défectueux par notre service après vente.

Elle exclut toute indemnité, dommages et intérêts, frais de main-d'oeuvre et transport.

Au cas où la réparation ou l'échange s'avérerait trop onéreux par rapport au prix de l'appareil, la décision de changer ou de réparer l'appareil, appartient seule au service après vente.

Ne sont pas couverts par la garantie : LES VITRES DE NOS APPAREILS

En effet, en ce qui concerne les vitres vitrocéramiques, ces dernières peuvent résister à des chocs thermiques de l'ordre de 750°. Les éventuelles casses ne pouvant provenir que d'un choc mécanique lors de l'utilisation ou de sa manutention, ces dernières ne pouvant être échangées dans le cadre de la garantie.

De même que les joints qui sont considérés comme pièces d'usure sont exclus de la garantie.

LA GARANTIE NE PRENDRA PAS EFFET LORSQUE :

- Les avaries qui résulteraient de l'utilisation de l'appareil avec un combustible autre que celui préconisé dans nos notices ;
- Les détériorations de pièces provenant d'éléments extérieurs (refoulement de cheminée, effets d'orages, humidité, pression ou dépression non conforme, choc thermique, etc.) ;
- Les anomalies, détériorations ou accidents provenant de chute, choc, négligence, défaut de surveillance ou d'entretien de l'acheteur ;
- L'utilisation ou usage anormal de l'appareil dans des conditions différentes de celles pour lesquelles il a été construit ; c'est le cas par exemple du non respect de nos notices techniques (mauvais raccordement électrique, fonctionnement à sec d'une chaudière, etc.).
- Toutes modifications, toutes transformations ou toutes interventions effectuées par un personnel ou une entreprise non agréées par la S.A. GODIN ou réalisées par des pièces de rechanges non d'origine ou non agréées par le constructeur ;

L'installation, le montage, les frais de démontage et les conséquences de l'immobilisation de l'appareil, résultant des opérations de garantie n'incombent pas à la S.A. GODIN.

En conséquence la S.A. GODIN ne peut être tenu responsable des dégâts matériels ou des accidents de personnes, consécutifs à une installation non conforme aux dispositions légales et réglementaires (par exemple, absence de raccordement à une prise de terre, mauvais tirage de cheminée, etc.).

Dans un souci constant d'améliorer nos fabrications, nous nous réservons de modifier sans préavis nos appareils. Toutes les dimensions et caractéristiques annoncées sont sujettes à variation en fonction des impératifs techniques.

En cas d'appel en garantie, veuillez vous munir obligatoirement d'une copie de la facture, du bon de garantie comportant les références de l'appareil, le cachet du revendeur, la date de mise en service de l'appareil, et de contacter votre revendeur pour toute réclamation.

Chaudières - Cuisinières - Appareils de chauffage - Fonderie
GODIN S.A. - 532, rue Sadi Carnot - 02120 GUISE - France

Nous vous rappelons que le Service Après Vente doit être assuré par le revendeur, ou l'installateur, responsable sur place, que nous ne traitons pas directement avec les particuliers. Tout client particulier s'adressant directement à notre société, sera renvoyé automatiquement chez son revendeur, et devra s'adresser auprès de lui, pour tout problème de Service Après Vente ou commercial.

FICHE DE CONTRÔLE

<u>Nom et adresse du distributeur</u>		<u>BÉNÉFICIAIRE DE LA GARANTIE :</u>									
		<u>ADRESSE :</u>									
		<u>Tél. :</u>									
<u>Tél. :</u>		<u>Date de mise à disposition :</u>	<u>Date d'installation :</u>								
		<u>Le :</u>	<u>à :</u>								
		<u>Signature :</u>									
LIBELLÉ DES PIÈCES À REMPLACER											
<u>Désignation :</u>		<u>Référence :</u>	<u>Observations :</u>								
<u>Certificat de contrôle :</u>		FICHE DE CONTRÔLE									
<u>Type d'Appareil :</u> 364102 <input type="checkbox"/> 364104 <input type="checkbox"/>		<u>Vérification du corps de chauffe (aspect et étanchéité)</u> <u>Vérification pièces amovibles</u> <u>Vérification fermeture porte(s)</u> <u>Vérification des registres allumage</u> <u>Présence plaque signalétique</u> <u>Présence et notice bon de garantie</u> <u>Présence cendrier</u> <u>Présence buse départ</u> <u>Présence main froide</u> <u>Présence étiquette mise en garde</u>									
364103 <input type="checkbox"/> 364105 <input type="checkbox"/>											
364106 <input type="checkbox"/> 364107 <input type="checkbox"/>											
364108 <input type="checkbox"/> 364109 <input type="checkbox"/>											
364122 <input type="checkbox"/> 364124 <input type="checkbox"/>											
<u>Version :</u>		<table border="1" style="float: right;"> <tr><td style="width: 20px; height: 20px;"></td></tr> <tr><td style="width: 20px; height: 20px;"></td></tr> <tr><td style="width: 20px; height: 20px;"></td></tr> <tr><td style="width: 20px; height: 20px;"></td></tr> <tr><td style="width: 20px; height: 20px;"></td></tr> <tr><td style="width: 20px; height: 20px;"></td></tr> <tr><td style="width: 20px; height: 20px;"></td></tr> <tr><td style="width: 20px; height: 20px;"></td></tr> </table>									
<u>Contrôleur :</u>											
<u>N° de plaque signalétique :</u>											
<u>N° de garantie :</u>		<u>Date création du document : 19/10/06</u>									
<u>GODIN S.A. - 532 RUE SADI CARNOT - 02120 GUISE</u>		<u>Révision :</u>									