

depuis 1840
chaque jour un peu plus ...

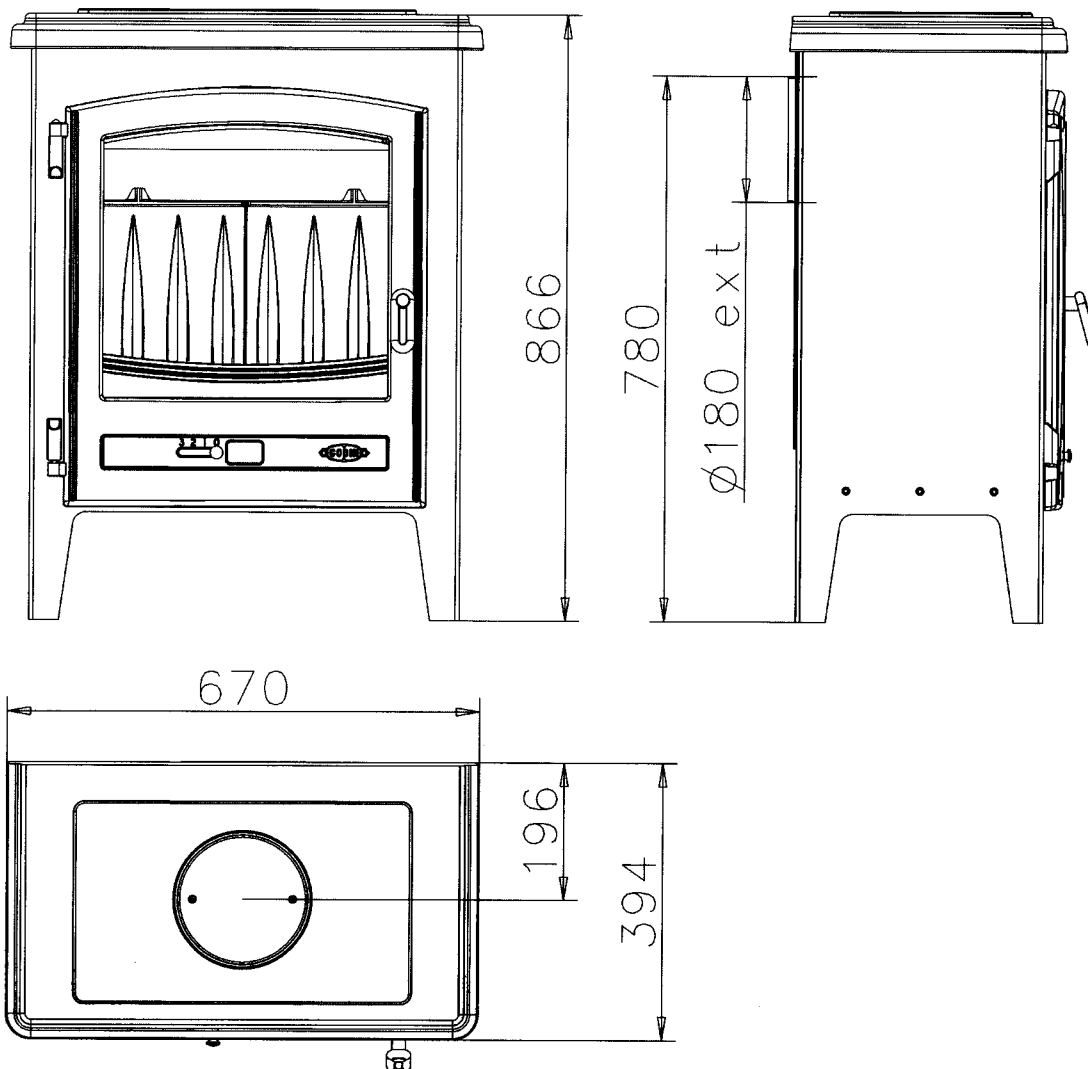
Circulaire N° 4342 - 08

Documentation à l'adresse de
l'utilisateur et de l'installateur

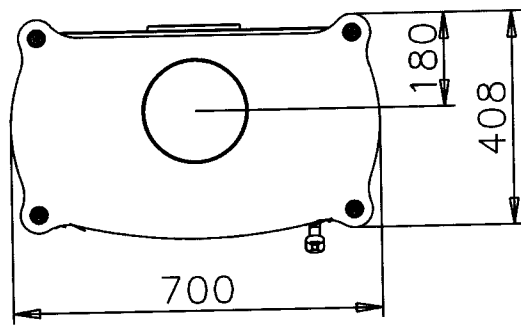
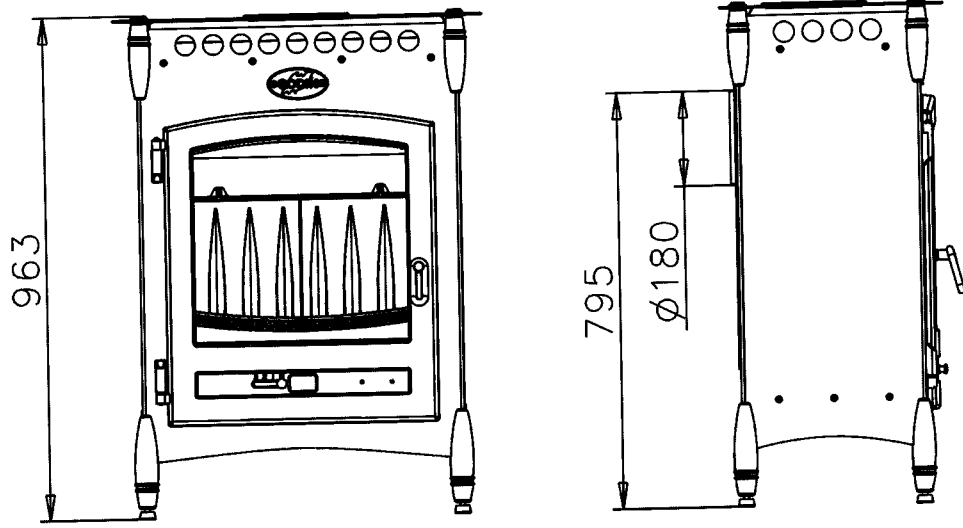


POÊLES BOIS

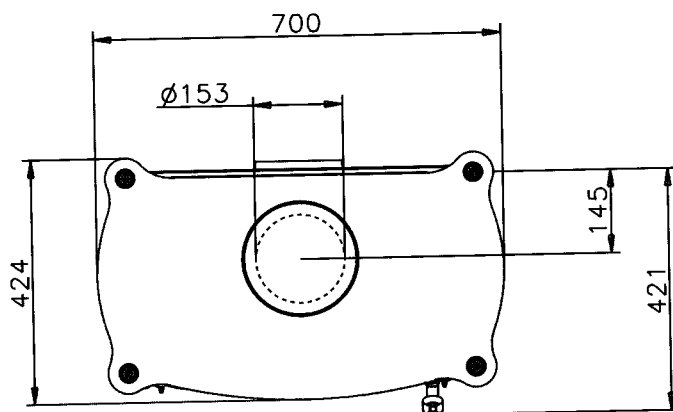
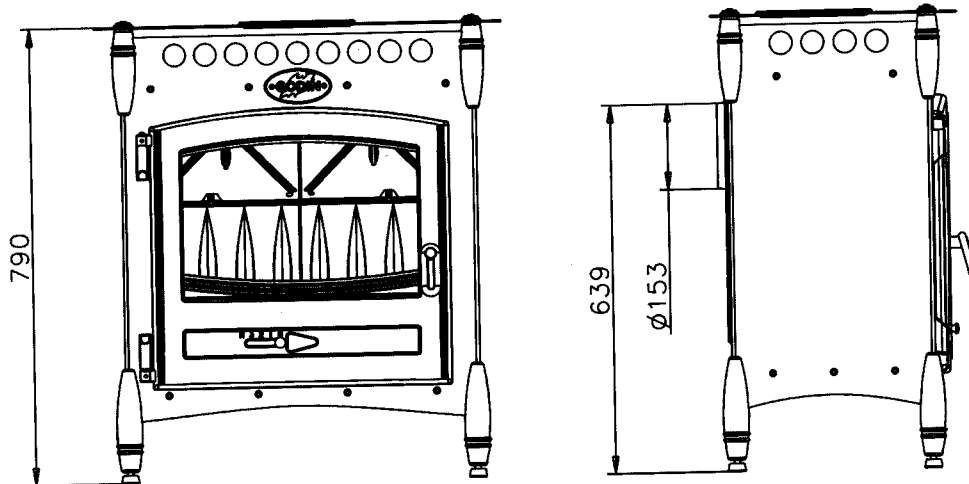
L'ECOVAL RÉF. 362105
LE CERVAL RÉF. 364101
LE CERVALOU RÉF. 364112



L'ECOVAL RÉF. 362105



LE CERVAL RÉF. 364101



LE CERVALOU RÉF. 364112

Cet appareil a été testé selon les critères de la norme Européenne NF EN 13240 : 2001 et A2 : 2005.

	362105	364101	364112
Foyer (L x h x P).	57 cm x 35 cm x 25 cm		57 cm x 22 cm x 25 cm
Diamètre de buse	180 mm		153 mm
Départ des fumées sur le dessus ou à l'arrière			
Combustible recommandé	Bois en bûches		
Chargement en façade, admettant des bûches jusque	50 cm		
Grandes vitres à vision panoramique (résistant jusqu'à 750 °C)			
Dimension de l'ouverture de chargement en façade (L x h)	46 cm x 30 cm	46 cm x 24 cm	
Foyer en fonte			
Réglage de l'allure	Manuel		
Poids	120 Kg	116 Kg	106 Kg
Puissance	13 kW		9 kW
Volume chauffé corrigé	200 à 500 m ³		130 à 330 m ³
Durée de fonctionnement à allure normale	1 heure*		1 heure**
Durée de fonctionnement à allure ralentie	3 heures 20 min*		-
Débit massique des fumées	12,33 g/s		-
Rendement de l'appareil	70,2 %		77,7 %
Taux de CO dans les fumées à 13% de O ₂	0,18 %		0,16 %
	10,45%		14,3 %
Consommation à allure normale	4,16 Kg/h		2,8 Kg/h
Température moyenne des fumées	383 °C		374 °C
Distance minimale aux matériaux combustibles adjacents	150 cm / avant 25 cm / arrière 30 cm / côtés latéraux		150 cm / avant 50 cm / arrière 50 cm / côtés latéraux
Fonctionnement	INTERMITTENT		

* avec un chargement de 4,3 kg de bois à 12 % d'humidité et d'un pouvoir calorifique de 15,96 MJ/kg.

** avec un chargement de 2,8 kg de bois à 12 % d'humidité et d'un pouvoir calorifique de 15,28 MJ/kg.

INSTRUCTIONS DESTINÉES À L'INSTALLATEUR

- Toujours respecter les règles en vigueur dans le pays où l'appareil est installé. En France, le système d'évacuation des produits de combustion doit être réalisé en conformité avec le DTU 24.1 de Février 2006.
- S'assurer tout d'abord de la bonne qualité du conduit de cheminée. Son rôle est primordial. Il va conditionner le résultat final en assurant l'alimentation du foyer en air primaire et extraire les gaz de combustion.

La plupart des désagréments que vous pourriez rencontrer à l'utilisation sont liés à une défaillance du conduit de cheminée. Nous ne saurions trop insister sur ce point...

Il ne faut pas se contenter de se référer aux résultats obtenus avec un précédent appareil dont les besoins en air pouvaient être très différents...

- Une bonne cheminée doit être construite en matériau peu conducteur de la chaleur et ne pas se refroidir facilement.
- Le diamètre minimal du conduit pour le fonctionnement en porte fermée peut être de 150 mm sous réserve que le dimensionnement du conduit de fumée suivant la norme EN 13384.1 autorise cette dimension. Dès que cela est possible, nous conseillons l'utilisation d'un conduit ayant un diamètre intérieur de 180 mm.
- Toute diminution de cette section, même en sortie ne doit être tolérée, sous peine de réduire le débit de fumée, ce qui entraînerait des refoulements dans la pièce au moment de l'ouverture de la porte.
- La cheminée doit avoir son origine dans la pièce où est installé l'appareil.
- Les clapets de tirage sont interdits.
- Le conduit doit être parfaitement étanche.
- Le conduit de raccordement et le conduit de fumée ou tubage utilisés doivent être désignés G, c'est-à-dire résistant au feu de cheminée). Les appareils doivent être raccordés à des conduits désignés de 50°C de plus que la température déclarée pour l'appareil, quel que soit le mode raccordement.
- Sa hauteur ne doit pas être inférieure à 5 mètres et il doit déboucher convenablement à l'air libre à 0,40 m au moins au-dessus du faîtage ou de tout autre obstacle situé à moins de 8 mètres du conduit.
- Les dévoiements éventuels doivent être très couverts.
- Le tirage doit être compris entre 12 et 15 pascals en allure normale et doit chuter à 5 pascals environ au ralenti. En aucun cas il ne doit descendre en dessous de 12 pascals en allure normale sous peine de fonctionnement médiocre.

Si la dépression est trop importante, prévoir la pose d'un modérateur de tirage. Si la dépression est insuffisante, respecter les caractéristiques du conduit prescrites dans ce paragraphe.

- Si la section du conduit est surdimensionnée, le volume à réchauffer est trop grand et le tirage ne s'établit pas normalement. Dans ce cas, il y a lieu de prévoir le tubage du conduit avec un produit agréé bois/charbon.

Tout tubage doit être conformes au DTU 24.1. Son dimensionnement répond à des règles de calcul précises (norme EN 13384.1) que seul un professionnel est apte à définir.

- Supprimer les poteries qui ne présentent pas une section de sortie d'au moins 2,5 dm².

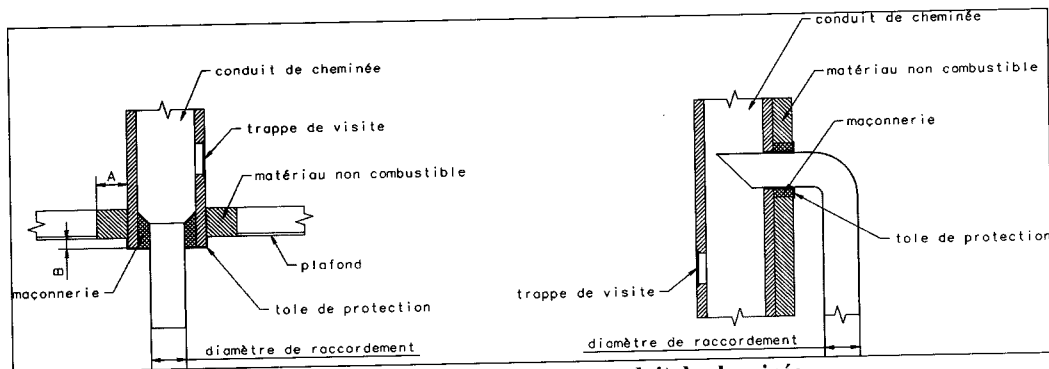
- Il est recommandé qu'une trappe de ramonage bien étanche soit placée 50 cm environ au dessous de l'axe du tuyau de fumée.
- Avant d'envisager le raccordement, il convient de s'assurer de la parfaite propreté du conduit. Si nécessaire, effectuer un ramonage.
- Les appareils doivent être installés conformément aux spécifications des D.T.U en vigueur, l'installation par un professionnel qualifié est recommandée. Toutes les réglementations nationales et locales doivent être respectées.
- Les extracteurs utilisés dans la même pièce ou dans le même espace que l'appareil peuvent perturber dangereusement le fonctionnement de celui-ci.
- Le fonctionnement simultané d'autres appareils dans le même espace que l'appareil peut générer des perturbations de tirage.
- Ne jamais obstruer les entrées d'air prévues dans la pièce. Les placer de telle façon que leurs obstructions soient difficilement réalisées, en effet l'appareil utilise de l'air qu'il prélève dans la pièce et il convient d'assurer son alimentation par un apport extérieur suffisant.
- Ces appareils ne sont pas prévus pour être raccordés à un conduit multiple.
- La buse est montée en usine, fixée à l'arrière (si raccordement arrière possible). Vous pouvez raccorder directement au conduit par l'intermédiaire d'un tuyau horizontal. Vous pouvez également raccorder par le dessus et dans ce cas, permuter la buse et le tampon.

IMPORTANT :

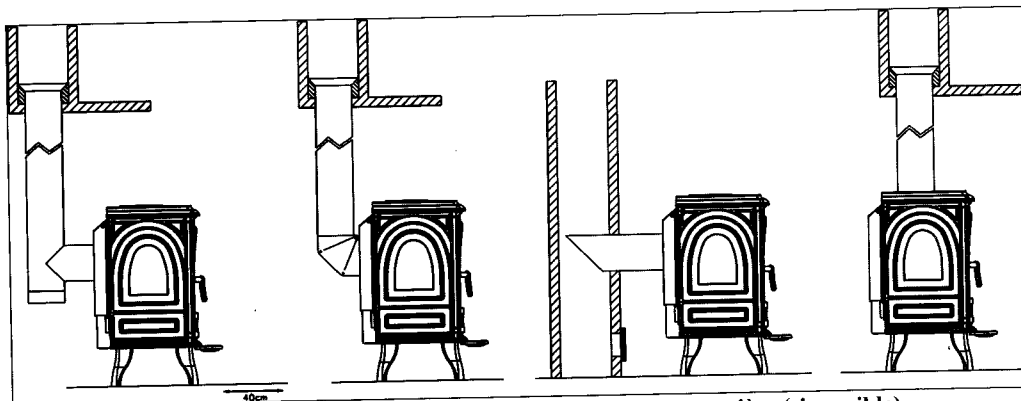
- Bien vérifier que le sol a une capacité portante suffisante. Si nécessaire placer une plaque de répartition de charge, ou prendre toute mesure adéquate nécessaire.
- **Si le sol est constitué de matériaux combustibles, il convient de le protéger convenablement à l'aide d'une plaque incombustible dépassant la face de l'appareil d'au moins 40 cm.**
- Utiliser des tuyaux du diamètre prévu de préférence émaillés, car leur résistance à la corrosion est remarquable. Leur longueur devra être aussi courte que possible afin que la chaleur que conservent les fumées soit, comme il se doit, utilisée pour établir le tirage.
- **Le mur arrière ne doit pas comporter d'éléments combustibles.** Dans la cas contraire, il convient de le protéger efficacement (utilisation de matériaux classés Mo ou A2-s1,do). Une distance de sécurité aux matériaux combustibles arrière de **25 cm** (Attention : **50** pour le cervicalou réf. 364112) au moins doit être respectée.
- Les murs situés à gauche ou à droite de l'appareil doivent être écartés de l'appareil de **30 cm** au moins (Attention : **50** pour le cervicalou réf. 364112), s'ils sont constitués de matériaux combustibles.
- Dans le cas d'un poêle traditionnel, le plafond doit être situé au moins à 80 cm du dessus de l'appareil.
- L'appareil rayonne naturellement et nous vous conseillons d'éloigner tout matériau combustible (chaises en bois, canapés,...) se trouvant face à l'avant de l'appareil au minimum de **150 cm**.

RACCORDEMENT AU CONDUIT DE CHEMINÉE

Il convient de raccorder l'appareil en accord avec le DTU 24.1. Les distances de sécurité entre les parois extérieures du conduit de raccordement et du conduit de cheminée de tout matériau combustible (A) doivent être conformes aux exigences de cette norme. Elles dépendent notamment du type de conduit, de sa résistance thermique, de sa classe de température. Aucune jonction ne doit se situer dans l'épaisseur du plancher (prévoir le déport B).



Exemple d'un raccordement au conduit de cheminée



Principe de raccordement général pour buse dessus ou arrière (si possible)

INSTRUCTIONS DESTINÉES A L'UTILISATEUR

- Avant d'utiliser l'appareil, lire la notice et les recommandations avec attention.
- L'appareil doit être installé dans le respect des réglementations nationales en vigueur dans le pays où est réalisée l'installation.
- L'installation par un professionnel est vivement recommandée.
- Ne jamais obstruer les entrées d'air prévues.
- L'appareil doit être raccordé à un conduit de cheminée ne desservant pas d'autres appareils. Il est inadapté pour le fonctionnement sur conduit multiple.
- Ne jamais apporter de modification non autorisée sur l'appareil.
- L'appareil n'est pas prévu pour fonctionner porte ouverte.
- Toutes les surfaces de l'appareil sont des surfaces actives (chaudes), il est impératif de prendre toutes précautions pour éviter les brûlures.
- Prendre toutes précautions pour tenir les enfants et les personnes âgées suffisamment à l'écart pour éviter les accidents.

ALLUMAGE - RÉGLAGE

- Ouvrir la porte.
- Introduire les matériaux usuels d'allumage, allumer et faire un chargement modéré en laissant l'entrée d'air complètement ouverte.
- Pour aider à l'allumage, il est possible de laisser la porte entrebâillée quelques minutes, et ce, sous une surveillance constante.
- Quand le feu est bien pris, charger la quantité désirée et régler la combustion à l'aide du registre d'air ou du thermostat situé en règle général à l'arrière et à droite de l'appareil si celui-ci en est pourvu.

REMARQUE :

- Pendant le fonctionnement, éloigner de l'appareil toute matière pouvant être altérée par la chaleur : mobilier, papier, vêtements.

ATTENTION :

- En fonctionnement en allure normale, la poignée ne doit pas être manœuvrée à la main. Utiliser le gant pour effectuer l'opération. De plus, la chambre de combustion et le compartiment du cendrier doivent rester fermés pour éviter le refoulement des fumées, sauf lors de l'allumage, du rechargement ou de l'enlèvement des résidus.
- Pendant le fonctionnement tenir la porte toujours fermée.
- Le chargement s'effectue par la porte avant ou par la porte latérale si l'appareil en est équipé.
- Pour l'allure normale, utiliser 3 ou 4 bûches et régler à la position 2 ou 3.

Pour l'allure au ralenti, laisser le feu jusqu'à ce que le lit de braises soit bien tombé, charger ensuite 1 ou 2 grosses bûches puis régler le registre d'air ou le thermostat au minimum si l'appareil en est pourvu.

NOTA : La durée du ralenti va dépendre du bois utilisé et du tirage. Ne pas charger plus de **25 cm** de hauteur de combustible.

CONDUITE DE L'APPAREIL

- Toujours suivre les instructions.
- Lors des premiers allumages, n'effectuer que des chargements limités pour vérifier la bonne marche de l'ensemble. Augmenter graduellement les charges de bois et ce, sur plusieurs jours.
- Ne pas utiliser l'appareil comme un incinérateur.
- N'utiliser que le combustible recommandé.
- Ne pas faire fonctionner si la vitre est cassée ou fêlée. Faire procéder à son remplacement avant toute réutilisation. Nous vous recommandons de contacter votre revendeur pour le remplacement de la vitre contre facturation. Nous insistons sur la nécessité de remplacer en même temps, les joints de porte et de vitre et surtout de ne pas la serrer trop fort au remontage afin de permettre sa dilatation.
- Après une longue période d'arrêt, s'assurer que le conduit n'est pas obstrué, ainsi que le tuyau de raccordement et les passages des fumées dans l'appareil.

Chargement : RECOMMANDATION TRÈS IMPORTANTE

Pour effectuer un chargement, il convient que le feu soit suffisamment bas. Ne pas ouvrir la porte si des flammes hautes sont visibles, car lors de l'ouverture de la porte elles risqueraient d'être appelées.

Toujours ouvrir la porte très doucement pour laisser le tirage s'établir et éviter ainsi le refoulement de fumée.

IMPORTANCE DU COMBUSTIBLE

Cet appareil doit vous donner entière satisfaction. Cependant il ne faut pas oublier qu'un appareil quel qu'il soit ne peut que libérer l'énergie contenue dans le combustible qu'il brûle.

S'il vous semble que votre appareil chauffe mal, on peut affirmer que :

- Soit la quantité de combustible brûlé est trop faible.
- Soit le combustible brûlé n'a pas suffisamment d'énergie disponible.

Ne brûler que du bois sec ayant au moins 2 ans d'abatage (36 mois seraient meilleurs encore). Nous vous conseillons fortement l'utilisation de bois labellisé NF bois de chauffage.

En principe, tous les bois ont le même pouvoir calorifique pour le même poids. Le bois dur sera intéressant parce qu'il est plus dense et souvent moins humide.

L'humidité contenue dans le bois varie de 15% pour du bois sec à 50% pour du bois humide. Penser qu'il faudra beaucoup d'énergie pour vaporiser cette eau.

L'énergie disponible pour le chauffage sera de 4,16 Wh par Kilo de bois sec. Elle ne serait plus que de 1,73 Wh pour du bois à 50% d'humidité.

L'utilisation du bois humide entraînerait, de plus, des condensations dans la cheminée, ce qui l'encrasserait rapidement et risquerait, à terme, de produire des feux de cheminée.

DÉCENDRAGE

- Vider le cendrier au moins tous les 2 à 3 jours suivant l'utilisation. Cette opération doit se faire avec une précaution, en prenant bien soin d'utiliser le gant pour transporter le cendrier et la clé à crochet pour manœuvrer le tiroir.
- Ne jamais laisser les cendres s'amonceler dans le cendrier jusqu'au contact de la grille. Celle-ci ne serait plus refroidie et se détériorerait rapidement.

RAMONAGE

- Faire ramoner votre cheminée par un professionnel par un moyen mécanique au moins deux fois par an, dont un pendant la saison de chauffe. Un certificat doit vous être remis par l'entrepreneur. Il est également possible d'entretenir les conduits avec un produit adapté. Toutefois, cela n'exclut en rien le ramonage mécanique obligatoire.
- Vérifier l'appareil et assurez-vous que les joints de porte sont en bon état, les remplacer si nécessaire.
- Nettoyer complètement l'intérieur de l'appareil sans oublier les carneaux de passage des fumées.
- Nettoyer le hublot avec le GODIN NET spécial vitre (réf. 0009).
- En cas de feu de cheminée fermer le registre d'air et appeler les pompiers.

ENTRETIEN

Faire vérifier l'appareil par une personne compétente au moins une fois par an.

ATTENTION

- **LORS DES PREMIERS ALLUMAGES IL EST NÉCESSAIRE DE FAIRE FONCTIONNER L'APPAREIL À ALLURE MODÉRÉE, AFIN DE PERMETTRE AUX PIÈCES DE SE DILATER NORMALEMENT.**
- **LES POIGNÉES SONT CHAUDES PENDANT LE FONCTIONNEMENT. UTILISER LE GANT (si fourni).**
- **LE GANT NE DOIT ÊTRE UTILISÉ QUE POUR MANŒVRER LA POIGNÉE. IL N'EST PAS ADAPTÉ POUR LA MANIPULATION D'OBJETS EN IGNITION. IL N'EST PAS ÉTANCHE AUX LIQUIDES. NE PAS UTILISER CONTRE LES RISQUES CHIMIQUES.**
- **VEILLER À DÉPOSER VOTRE GANT APRÈS CHAQUE UTILISATION À UN ENDROIT DÉPOURVU DE RESIDUS DE COMBUSTION (Cendres) ET NON CHAUD.**

Ne pas s'inquiéter si des émissions de fumée et une odeur un peu âcre se manifestent aux premiers allumages, ceci étant dû à la peinture des différentes pièces. Ces phénomènes peuvent persister plusieurs jours.

Entretien de la fonte et de l'acier

Tout poêle acier ou fonte nécessite un minimum d'entretien, après chaque hiver, pendant la saison chaude, afin de préserver sa tenue dans le temps. En effet, lorsqu'un poêle fonctionne, il n'y a aucune possibilité d'oxydation des pièces constituant l'appareil. Elle n'a lieu que pendant un arrêt prolongé.

Les pièces fonte s'entretiennent régulièrement à l'aide de pâte à fourneau noire (réf 0012). Celle-ci s'applique à froid, tel un cirage et nécessite, dès qu'elle est sèche, un lustrage avec un chiffon doux.

De la peinture haute température (gris fonte réf 0001) aérosol peut aussi être utilisée pour obtenir une finition plus nette sur les parties extérieures du poêle. Veiller, avant l'application de la peinture, à enlever toute trace d'oxydation à l'aide d'une toile émeri de faible grain.

Les poêles tout fonte avec une finition extérieure émaillée nécessitent l'entretien intérieur du foyer.

L'entretien est d'autant plus indispensable dans le cas d'appareils installés dans des maisons occupées occasionnellement.

Tous nos produits d'entretien sont répertoriés dans notre catalogue général (pâte à fourneaux, peinture, nettoyage des vitres, produits de ramonage, etc.). Vous pouvez vous les procurer par l'intermédiaire de nos revendeurs.

Mise en garde particulière concernant la porte foyer :

Nos portes sont équipées sur leurs axes de vis pointeau ou de rondelles freins.

ATTENTION : Lors du démontage éventuel de la porte par votre installateur (remplacement de la vitre,...) il est important de replacer sur les axes de cette porte des rondelles freins (neuves) et/ou les vis pointeau d'origine.

PIÈCES DE REMPLACEMENT

Si après de longues années le remplacement de certaines pièces s'avère nécessaire ; adressez-vous à votre FOURNISSEUR ou à tout autre PROFESSIONNEL DE NOTRE MARQUE.

Précisez-lui les indications portées sur la PLAQUE SIGNALÉTIQUE, celle-ci est placée à l'ARRIÈRE DE L'APPAREIL ou sur le BON DE GARANTIE, à conserver impérativement même après la date de péremption.

En possession des nomenclatures et de toute la documentation technique relative à notre fabrication, celui-ci sera en mesure de vous fournir rapidement toute pièce de remplacement et procéder aux réparations nécessaires.

Ne jamais utiliser de pièces de remplacement qui n'auraient pas été fournies par la société GODIN S.A.

Ne jamais apporter de modifications à l'appareil sans autorisation.

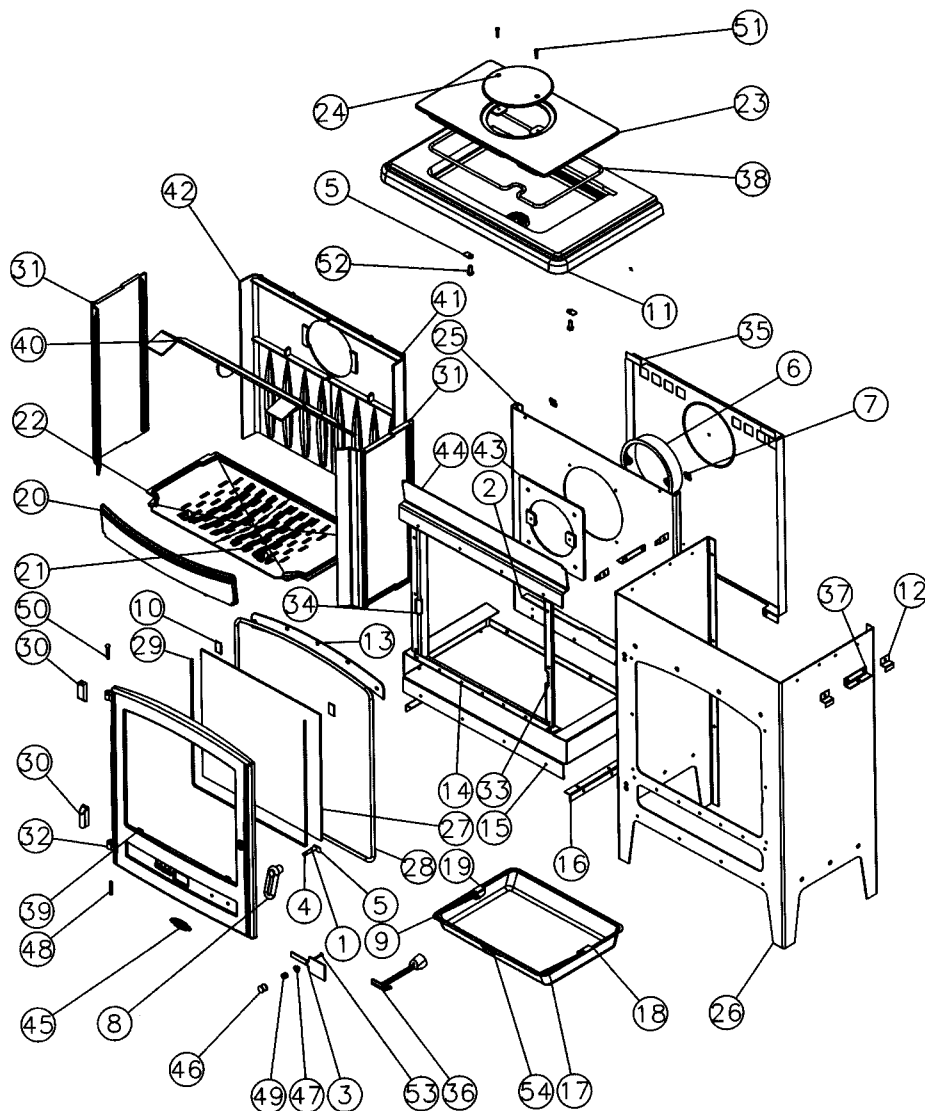
RESPONSABILITÉ

Nous vous rappelons que la responsabilité du constructeur se limite au produit tel qu'il est commercialisé et que l'installation et la mise en service sont sous la responsabilité entière de l'installateur qui devra intervenir selon les règles de l'art et suivant la prescription de la notice.

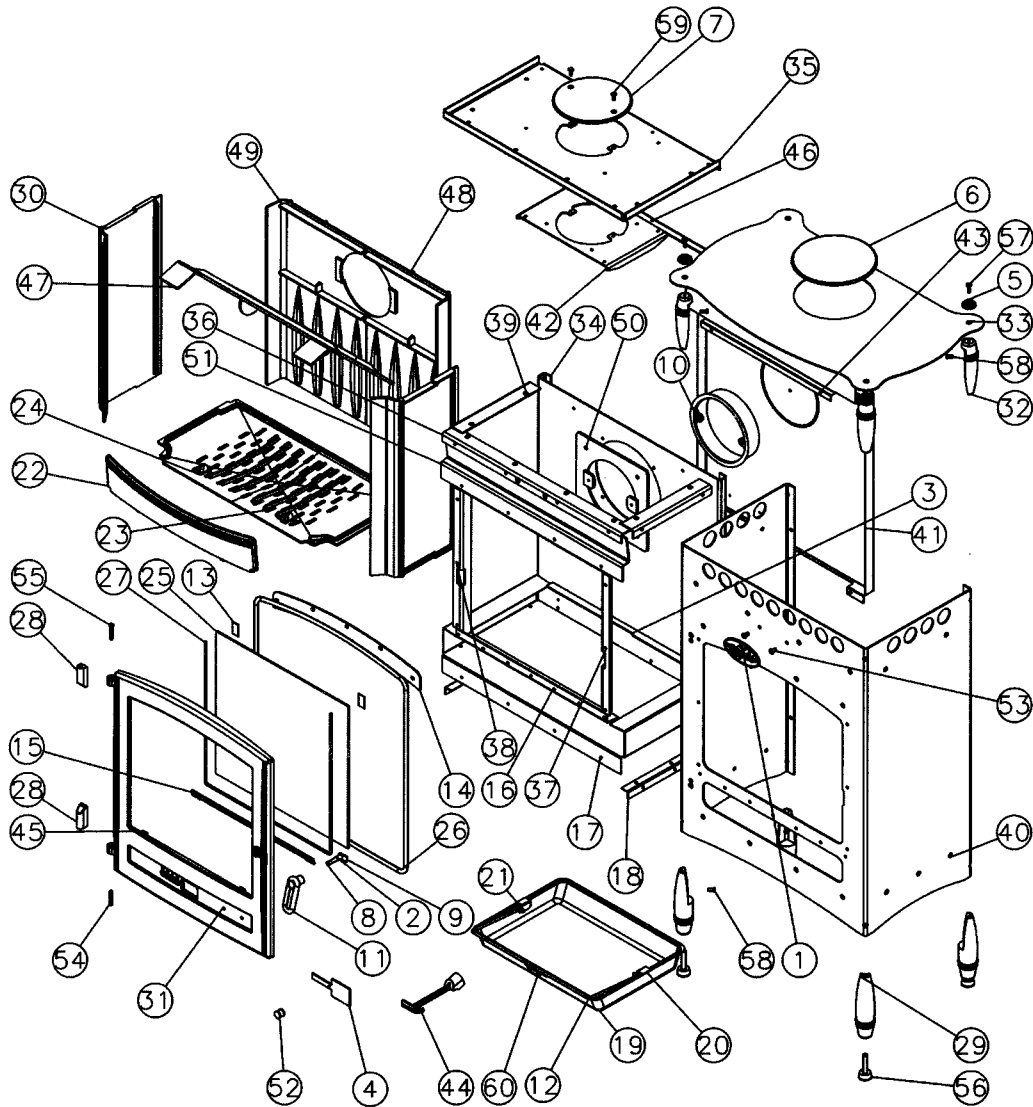
Afin d'améliorer constamment la qualité de ses produits, la société GODIN S.A. se réserve le droit de modifier ses appareils sans préavis.

NOMENCLATURE ET ÉCLATÉ

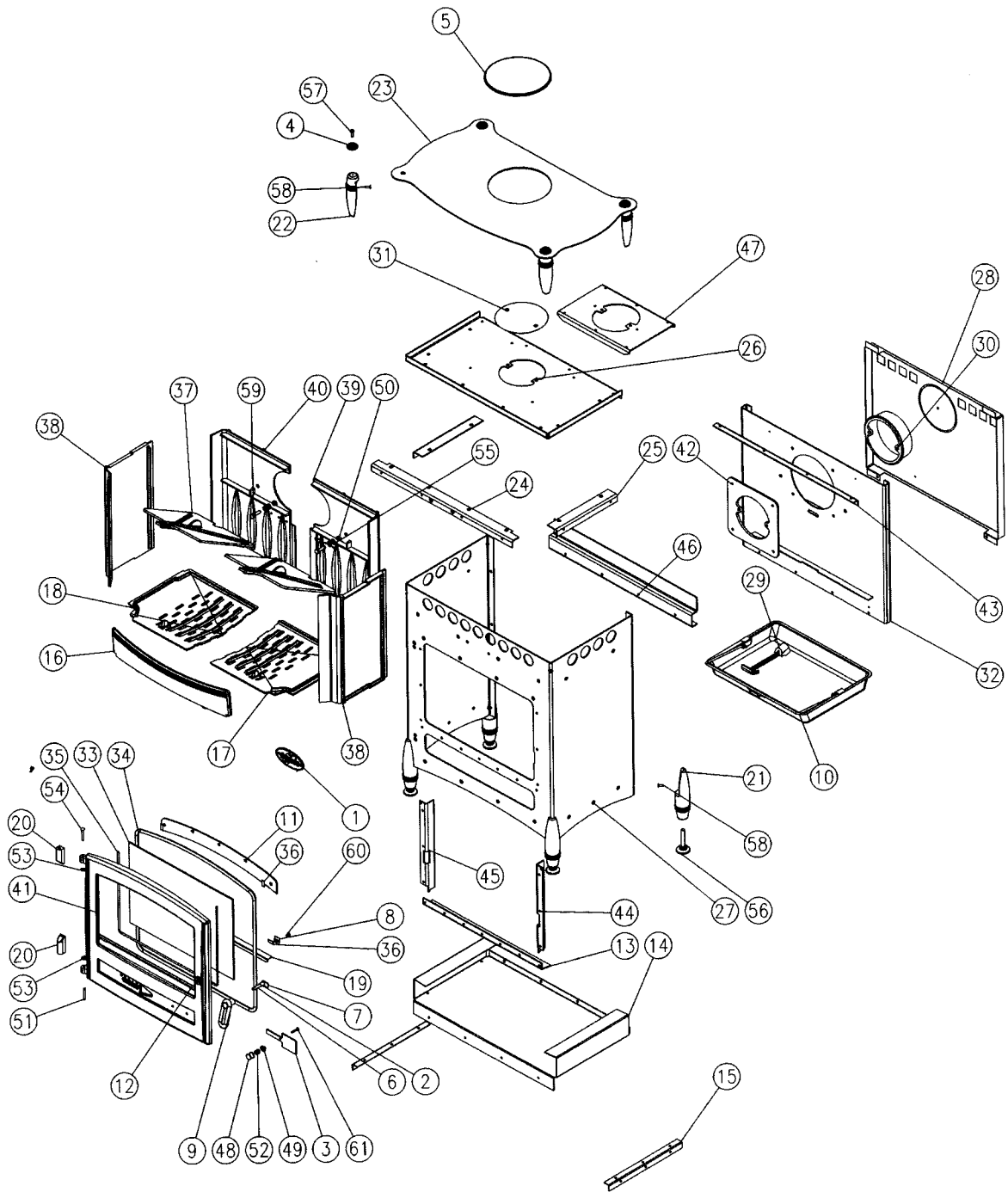
362105



N°	Nbre	Désignation	Codification	N°	Nbre	Désignation	Codification
01	1	entretoise	1 2826 3142	28	1	Ficelle tressée porte foyer	1 8855 364101
02	1	Joint derrière foyer	1 0347 3142	29	1	Ficelle verre réfractaire	1 8826 364101
03	1	Volet réglage air	1 4137 3142	30	2	Chape porte foyer	1 2867 364101
04	1	Axe fermeture porte	1 2814 3147	31	2	Plaque foyer	1 0164 364101
05	3	Loquet de fermeture	1 2890 3147	32	1	Porte foyer	1 2861 364101
06	1	Buse 180 mm	1 4312 3152	33	1	Equerre joint façade droite	1 2089 364101
07	2	Fixe vitre	1 2071 3152	34	1	Equerre joint façade gauche	1 2088 364101
08	1	Poignée porte chargement	1 2839 3242	35	1	Plaque protection	1 2420 364101
09	1	Anse tiroir cendres	1 3330 3260	36	1	Clé à crochet	1 4101 3720
10	2	Joint plat autocollant largeur verre	1 8841 3260	37	2	Patte fixation dessus	1 1160 3760
11	1	Dessus	1 1101 3260	38	1	Ficelle tressée dessus	1 8813 3877
12	4	Cale côté extérieur	1 2350 3260	39	2	Fixe vitre	1 2071 660101
13	1	Conduit supérieur air	1 4173 3260	40	1	Défecteur	1 0131 660108
14	1	Equerre de façade	1 2145 3260	41	1	Plaque foyer droite	1 0162 660108
15	1	Fond	1 2205 3260	42	1	Plaque foyer gauche	1 0163 660108
16	2	Joint fond	1 2255 3260	43	1	Siège buse	1 4322 660108
17	1	Tiroir cendres	1 3315 3260	44	1	Renfort façade	1 2175 660108
18	1	Tourillon droit anse	1 3381 3260	45	1	Ecusson	1 8501 6726
19	1	Tourillon gauche anse	1 3382 3260	46	1	Bouton prise air 18 mm	00001304007
20	1	Chenet	1 0306 362101	47	1	Cuvette à vis	00001307833
21	1	Support foyer droit	1 0368 362101	48	1	Goupille cannelée 6x40	00001305127
22	1	Support foyer gauche	1 0369 362101	49	1	Ressort 961	00001301991
23	1	Couvercle	1 1201 362105	50	1	Rivet acier TR 6x40	00001305507
24	1	Trappe de nettoyage	1 4230 362105	51	2	Vis TF M5x25	00001301188
25	1	Derrière	1 2401 362105	52	2	Vis TH M8x20 ZN noir	00001301145
26	1	Foyer rectangulaire	1 0108 362105	53	1	Vis TRL 4x25	00001301151
27	1	Verre réfractaire	1 8690 364101	54	1	Naïlle tiroir	-



N°	Nbre	Désignation	Codification	N°	Nbre	Désignation	Codification
01	1	Ecusson	1 8501 3123	31	1	Porte foyer	2 2861 364101
02	1	Entretoise	1 2826 3142	32	4	Support dessus	1 1180 364101
03	1	Joint derrière foyer	1 0347 3142	33	1	Couvercle	1 1201 364101
04	1	Volet réglage air	1 4137 3142	34	1	Derrière	1 2401 364101
05	4	Flasque poignée	1 2895 3147	35	1	Dessus	1 1101 364101
06	1	Obturbateur de dessus	1 1154 3147	36	1	Equerre avant	1 2257 364101
07	1	Trappe de nettoyage	1 4230 3147	37	1	Equerre joint façade droite	1 2089 364101
08	1	Axe fermeture	1 2814 3147	38	1	Equerre joint façade gauche	1 2088 364101
09	1	Loquet de fermeture	1 2890 3147	39	2	Equerre latérale	1 2258 364101
10	1	Buse 180 mm	1 4312 3152	40	1	Foyer céramique	1 0108 364101
11	1	Poignée porte chargement	1 2839 3242	41	1	Plaque protection	1 2420 364101
12	1	Anse tiroir cendres	1 3330 3260	42	1	Siège de buse	1 4322 364101
13	2	Joint plat autocollant largeur	1 8841 3260	43	1	Tôle protection arrière	1 3544 364101
14	1	Conduit supérieur air	1 4173 3260	44	1	Clé à crochet	1 4101 3720
15	1	Élément applique inf.	1 2819 3260	45	2	Fixe vitre	1 2071 660101
16	1	Equerre de façade	1 2145 3260	46	1	Equerre dessus	1 1145 660106
17	1	Fond	1 2205 3260	47	1	Défecteur	1 0131 660108
18	2	Joint fond	1 2255 3260	48	1	Plaque foyer droite	1 0162 660108
19	1	Tiroir cendres	1 3315 3260	49	1	Plaque foyer gauche	1 0163 660108
20	1	Tourillon gauche anse	1 3381 3260	50	1	Siège buse	1 4322 660108
21	1	Tourillon droit anse	1 3382 3260	51	1	Renfort façade	1 2175 660108
22	1	Chenet	1 0306 362101	52	1	Bouton prise air 18 mm	00001304007
23	1	Support foyer droit	1 0368 362101	53	2	Ecrou M5 euroset	9408 2517
24	1	Support foyer gauche	1 0369 362101	54	1	Goupille cannelée 6x40	00001305127
25	1	Verre réfractaire	1 8690 364101	55	1	Rivet acier TR 6x40	00001305507
26	1	Ficelle tressée porte foyer	1 8855 364101	56	4	Vérin à vis d30 M10 lg50	00001304452
27	1	Ficelle verre réfractaire	1 8826 364101	57	4	Vis poelier M5x20	00001307563
28	2	Chape porte foyer	1 2867 364101	58	8	Vis TF M6x16	00000135965
29	4	Pied	1 2208 364101	59	2	Vis TRL 5x16 trilobée	00001305478
30	2	Plaque foyer	1 0164 364101	60	1	Naïlle tiroir	-



N°	Nbre	Désignation	Codification	N°	Nbre	Désignation	Codification
01	1	Ecusson	1 8501 3123	32	1	Derrière	1 2401 660106 97
02	1	Entretoise	1 2826 3142	33	1	Verre réfractaire	1 8690 660106
03	1	Volet réglage air	1 4137 3142	34	1	Ficelle tresse porte foyer	1 8855 660106
04	4	Flasque poignée	1 2895 3147	35	1	Ficelle verre réfractaire	1 8826 660106
05	1	Obturateur de dessus	1 1154 3147	36	4	Joint plat autocollant	1 8842 660106
06	1	axe de fermeture	1 2814 3147	37	2	Défecteur	1 0131 660106
07	1	Loquet de fermeture	1 2890 3147	38	2	Plaque foyer	1 0164 660106
08	2	Fixe vitre	1 2071 3152	39	1	Plaque foyer	2 0162 660106
09	1	Poignée porte chargement	1 2839 3242	40	1	Plaque foyer droite	2 0163 660106
10	1	Tiroir cendres	1 3315 3260 96	41	1	Plaque foyer gauche	2 2861 660106
11	1	Conduit supérieur air	1 4173 3260	42	1	Raccord de buse	1 4329 660106
12	1	Elément applique inf.	1 2819 3260	43	1	Equerre dessus	1 1145 660106
13	1	Equerre de façade	1 2145 3260	44	1	Equerre joint façade droite	1 2089 660106
14	1	Fond	1 2205 3260	45	1	Equerre joint façade gauche	1 2088 660106
15	2	Joint fond	1 2255 3260	46	1	Renfort façade	1 2175 660106
16	1	Chenet	1 0306 362101	47	1	Siège de buse	1 4322 660106
17	1	Support foyer droit	1 0368 362101	48	1	Bouton prise air 18mm	00001304007
18	1	Support foyer gauche	1 0369 362101	49	1	Cuvette à vis	00001307833
19	1	Défecteur inférieur	1 0128 363102	50	2	Ecrou 6 pans 8 ZN noir	00001305951
20	2	Chape prote foyer	1 2867 364101	51	1	Goupille cannelée 6x40	00001305127
21	4	Pied	1 2208 364101	52	1	Ressort 961	00001301991
22	4	Support dessus	1 1180 364101	53	2	Ressort seul RS6	00001307254
23	1	Couvercle	1 1201 364101	54	1	Rivet acier TR 6x40	00001305507
24	1	Equerre avant	1 2257 364101	55	4	Rondelle 16x8.2x1.5	00001300885
25	2	Equerre latérale	1 2258 364101	56	4	Vérin à vis d30 M10 lg50	00001304452
26	1	Dessus	1 1101 364112	57	4	Vis poelier M5x20	00001307563
27	1	Foyer rectangulaire	1 0108 364112	58	8	Vis TF M6x16	00001305965
28	1	Plaque protection	1 2420 364112	59	2	Vis TH M8x30 ZN noir	00001301241
29	1	Clé à crochet	1 4101 3720	60	2	Vis TRL 5x8	00001305475
30	1	Buse ronde Ø153 mm	1 4312 3720	61	1	Vis TRL 4x25	00001301151
31	1	Tampon buse	1 1431 5743				

GARANTIE CONTRATUELLE GODIN

Tous nos appareils bénéficient d'une garantie de 2 ans (sauf insert bois - foyer fermés bois) contre tout défaut à compter de leur date de vente aux utilisateurs, dans les limites du respect des conditions d'installation, d'utilisation, et d'entretien spécifiées sur la notice livrée avec l'appareil. A l'exclusion des pièces en contact direct avec les températures importantes pouvant subir des déformations suite à des phénomènes d'usure qui sont garanties 1 an en échange standard, telles que :

- les plaques décor, les plaques de côtés, les grilles et soles foyères,
- les déflecteurs, les chicanes, les clapets, les chenets, le cendrier,
- les briques réfractaires,
- les mécanismes d'articulation, (Charnières de porte four des cuisinières, poignées, etc...)
- les ventilateurs, les thermostats de surchauffe de nos appareils équipés d'une soufflerie,
- les organes de contrôle de températures, thermostats de four, résistances, ventilateurs chaleur tournante des cuisinières gaz électricité,
- les brûleurs, les catalyseurs, les anneaux de brûleur des appareils fioul,
- les bouilleurs des cuisiniers bois charbon.

Nos appareils sont conçus spécialement pour que ces pièces puissent être remplacées dans le cadre de l'entretien de votre appareil.

Certaines pièces bénéficient d'une garantie de durée supérieure :

3 ans sur le corps de chauffe en fonte ou en acier de nos chaudières de chauffage central.

Les inserts bois (foyer fermé bois) bénéficient d'une garantie de 5 ans (Corps de chauffe de l'appareil uniquement, à l'exclusion des pièces en contact direct avec les températures importantes et soumises à usure énumérées ci-dessus qui sont garanties 1 an).

Notre garantie se limite à l'échange de l'élément reconnu défectueux par notre service après vente.

Elle exclut toute indemnité, dommages et intérêts, frais de main-d'oeuvre et transport.

Au cas où la réparation ou l'échange s'avérerait trop onéreux par rapport au prix de l'appareil, la décision de changer ou de réparer l'appareil, appartient seule au service après vente.

Ne sont pas couverts par la garantie : LES VITRES DE NOS APPAREILS

En effet, en ce qui concerne les vitres vitrocéramiques, ces dernières peuvent résister à des chocs thermiques de l'ordre de 750°. Les éventuelles casses ne pouvant provenir que d'un choc mécanique lors de l'utilisation ou de sa maintenance, ces dernières ne pouvant être échangées dans le cadre de la garantie.

De même que les joints qui sont considérés comme pièces d'usure sont exclus de la garantie.

LA GARANTIE NE PRENDRA PAS EFFET LORSQUE :

- Les avaries qui résulteraient de l'utilisation de l'appareil avec un combustible autre que celui préconisé dans nos notices ;
- Les détériorations de pièces provenant d'éléments extérieurs (refoulement de cheminée, effets d'orages, humidité, pression ou dépression non conforme, choc thermique, etc.) ;
- Les anomalies, détériorations ou accidents provenant de chute, choc, négligence, défaut de surveillance ou d'entretien de l'acheteur ;
- L'utilisation ou usage anormal de l'appareil dans des conditions différentes de celles pour lesquelles il a été construit ; c'est le cas par exemple du non respect de nos notices techniques (mauvais raccordement électrique, fonctionnement à sec d'une chaudière, etc.).
- Toutes modifications, toutes transformations ou toutes interventions effectuées par un personnel ou une entreprise non agréées par la S.A. GODIN ou réalisées par des pièces de rechanges non d'origine ou non agréées par le constructeur ;

L'installation, le montage, les frais de démontage et les conséquences de l'immobilisation de l'appareil, résultant des opérations de garantie n'incombent pas à la S.A. GODIN.

En conséquence la S.A. GODIN ne peut être tenu responsable des dégâts matériels ou des accidents de personnes, consécutifs à une installation non conforme aux dispositions légales et réglementaires (par exemple, absence de raccordement à une prise de terre, mauvais tirage de cheminée, etc.).

Dans un souci constant d'améliorer nos fabrications, nous nous réservons de modifier sans préavis nos appareils. Toutes les dimensions et caractéristiques annoncées sont sujettes à variation en fonction des impératifs techniques.

En cas d'appel en garantie, veuillez vous munir obligatoirement d'une copie de la facture, du bon de garantie comportant les références de l'appareil, le cachet du revendeur, la date de mise en service de l'appareil, et de contacter votre revendeur pour toute réclamation.

Chaudières - Cuisinières - Appareils de chauffage - Fonderie
GODIN S.A. - 532, rue Sadi Carnot - 02120 GUISE - France

Nous vous rappelons que le Service Après Vente doit être assuré par le revendeur, ou l'installateur, responsable sur place, que nous ne traitons pas directement avec les particuliers. Tout client particulier s'adressant directement à notre société, sera renvoyé automatiquement chez son revendeur, et devra s'adresser auprès de lui, pour tout problème de Service Après Vente ou commercial.

FICHE DE CONTRÔLE

<u>Nom et adresse du distributeur</u>	<u>BÉNÉFICIAIRE DE LA GARANTIE :</u>	
	<u>ADRESSE :</u>	
<u>Tél :</u>	<u>Tél. :</u>	<u>Date d'installation :</u>
	<u>Date de mise à disposition :</u>	<u>Le : à :</u>
	<u>Signature :</u>	
<u>LIBELLÉ DES PIÈCES À REMPLACER</u>		
<u>Désignation :</u>	<u>Référence :</u>	<u>Observations :</u>
<u>Certificat de contrôle :</u>	<u>FICHE DE CONTRÔLE</u>	
<u>Type d'Appareil :</u> 362105 <input type="checkbox"/> 364101 <input type="checkbox"/> 364112 <input type="checkbox"/>	<u>Vérification du corps de chauffe (aspect et étanchéité)</u> <u>Vérification pièces amovibles</u> <u>Vérification fermeture porte(s)</u> <u>Vérification des registres allumage</u> <u>Présence plaque signalétique</u> <u>Présence et notice bon de garantie</u> <u>Présence cendrier</u> <u>Présence buse départ</u> <u>Présence main froide</u> <u>Présence étiquette mise en garde</u>	
<u>Version :</u>		
<u>Contrôleur :</u>		
<u>N° de Plaque Signalétique :</u>		
<u>N° de Garantie :</u>	<u>Date création du document : 19/10/06</u>	
<u>GODIN S.A. - 532 RUE SADI CARNOT - 02120 GUISE</u>	<u>Révision : ./../.</u>	