

depuis 1840
chaque jour un peu plus...

Circulaire N°4227E – 05

Documentation à l'adresse de
l'utilisateur et de l'installateur



« CARVIN »

Poêle bois

réf. 366101

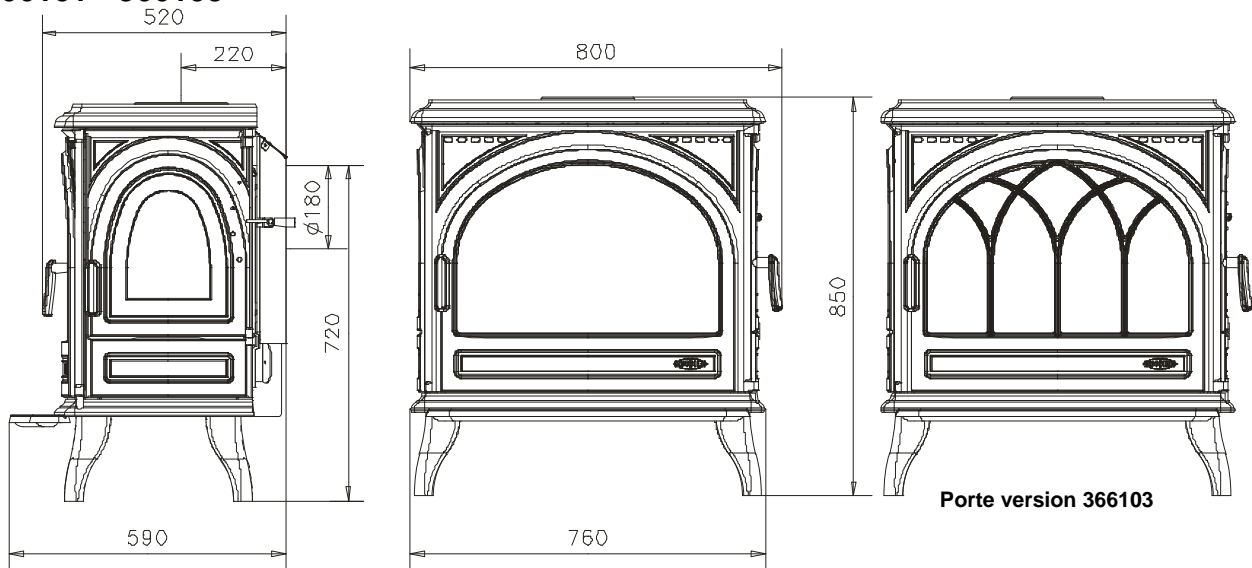
Poêle bois

réf. 366103

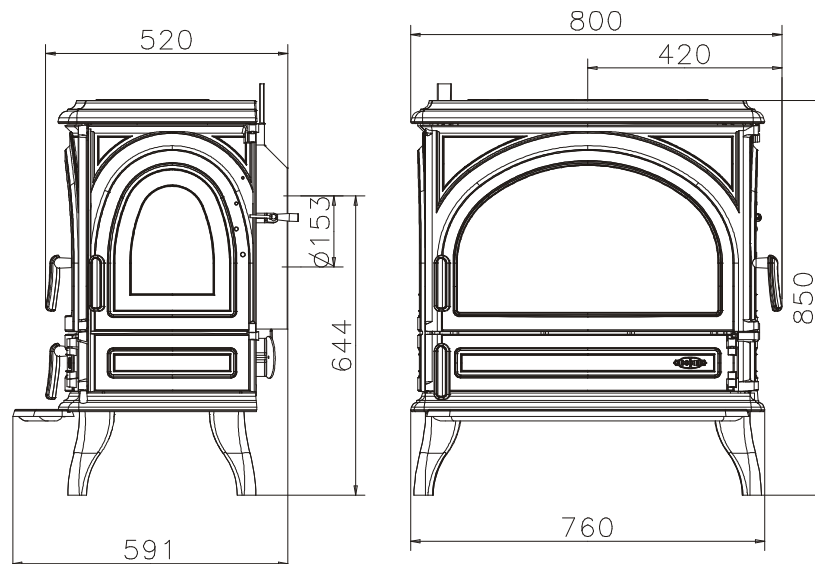
Poêle charbon

réf. 366701

Réf. 366101 - 366103



Réf. 366701



Cet appareil a été testé selon les critères de la norme Européenne NF EN 13240 : 2001 et A2 : 2005.

CARACTÉRISTIQUES TECHNIQUES

Référence de l'appareil :	366101 / 366103	366701
Foyer (L x h x P)	69 x 32 x 30 cm	54 x 25 x 25 cm Sans trémie
Diamètre de buse	180 mm	139 mm int / 153 mm ext
Départ des fumées sur le dessus ou à l'arrière	oui	oui
Combustible recommandé	Bois en bûches	Anthracite 20/30
Chargement en façade, admettant des bûches jusque	65 cm	50 cm
Grandes vitres à vision panoramique (résistant jusqu'à 750 °C)	oui	oui
Dimension de l'ouverture de chargement en façade (L x h)	65 x 25 cm	55 x 25 cm
Foyer en fonte	oui	oui
Réglage de l'allure	thermostatique	thermostatique
Poids	165 Kg / 167 Kg	230 Kg
Puissance	13 kW	12 kW
Volume chauffé corrigé	200 à 500 m ³	200 à 470 m ³
Durée de fonctionnement à allure normale	50 min*	4 h**
Durée de fonctionnement à allure ralentie	N.A.	15 h**
Débit massique des fumées	12,44 g/s	11,05 g/s
Rendement de l'appareil	73 %	73,9 %
Taux de CO dans les fumées à 13% de O ₂	0,19 % ***	0,09 %
Consommation à allure normale	4 kg/h	1,93 Kg/h
Température moyenne des fumées	335 °C	361 °C
Distance minimale aux matériaux combustibles adjacents	30 cm / arrière de l'appareil 30 cm / côtés latéraux gauche et droit 150 cm / avant de l'appareil	30 cm / arrière de l'appareil 30 cm / côtés latéraux gauche et droit 150 cm / avant de l'appareil
Précision	APPAREIL INTERMITTENT	APPAREIL CONTINU

* avec un chargement de 3,44 kg de bois à 18,15 % d'humidité et d'un pouvoir calorifique de 14,02 MJ/kg.

** avec un chargement de 7,7 kg de charbon anthracite calibre 20/30 à 1,9 % d'humidité et d'un pouvoir calorifique de 32,979 MJ/kg

*** (CO₂ : 10,33%)

INSTRUCTIONS DESTINÉES À L'INSTALLATEUR

- Toujours respecter les règles en vigueur dans le pays où l'appareil est installé. En France, le système d'évacuation des produits de combustion doit être réalisé en conformité avec le DTU 24.1 de Février 2006.
- S'assurer tout d'abord de la bonne qualité du conduit de cheminée. Son rôle est primordial. Il va conditionner le résultat final en assurant l'alimentation du foyer en air primaire et extraire les gaz de combustion.

La plupart des désagréments que vous pourriez rencontrer à l'utilisation sont liés à une défaillance du conduit de cheminée. Nous ne saurions trop insister sur ce point...

Il ne faut pas se contenter de se référer aux résultats obtenus avec un précédent appareil dont les besoins en air pouvaient être très différents...

- Une bonne cheminée doit être construite en matériau peu conducteur de la chaleur et ne pas se refroidir facilement.
- Le diamètre minimal du conduit pour le fonctionnement en porte fermée peut être de 150 mm sous réserve que le dimensionnement du conduit de fumée suivant la norme EN 13384.1 autorise cette dimension. Dès que cela est possible, nous conseillons l'utilisation d'un conduit ayant un diamètre intérieur de 180 mm.
- Toute diminution de cette section, même en sortie ne doit être tolérée, sous peine de réduire le débit de fumée, ce qui entraînerait des refoulements dans la pièce au moment de l'ouverture de la porte.
- La cheminée doit avoir son origine dans la pièce où est installé l'appareil.
- Les clapets de tirage sont interdits.
- Le conduit doit être parfaitement étanche.
- Le conduit de raccordement et le conduit de fumée ou tubage utilisés doivent être désignés G, c'est-à-dire résistant au feu de cheminée). Les appareils doivent être raccordés à des conduits désignés de 50°C de plus que la température déclarée pour l'appareil, quel que soit le mode raccordement.
- Sa hauteur ne doit pas être inférieure à 5 mètres et il doit déboucher convenablement à l'air libre à 0,40 m au moins au-dessus du faîtage ou de tout autre obstacle situé à moins de 8 mètres du conduit.
- Les dévoiements éventuels doivent être très couverts.
- Le tirage doit être compris entre 12 et 15 pascals en allure normale et doit chuter à 5 pascals environ au ralenti. En aucun cas il ne doit descendre en dessous de 12 pascals en allure normale sous peine de fonctionnement médiocre.

Si la dépression est trop importante, prévoir la pose d'un modérateur de tirage. Si la dépression est insuffisante, respecter les caractéristiques du conduit prescrites dans ce paragraphe.

- Si la section du conduit est surdimensionnée, le volume à réchauffer est trop grand et le tirage ne s'établit pas normalement. Dans ce cas, il y a lieu de prévoir le tubage du conduit avec un produit agréé bois/charbon.

Tout tubage doit être conforme au DTU 24.1. Son dimensionnement répond à des règles de calcul précises (norme EN 13384.1) que seul un professionnel est apte à définir.

- Supprimer les poteries qui ne présentent pas une section de sortie d'au moins 2,5 dm².
- Il est recommandé qu'une trappe de ramonage bien étanche soit placée 50 cm environ au dessous de l'axe du tuyau de fumée.
- Avant d'envisager le raccordement, il convient de s'assurer de la parfaite propreté du conduit. Si nécessaire, effectuer un ramonage.

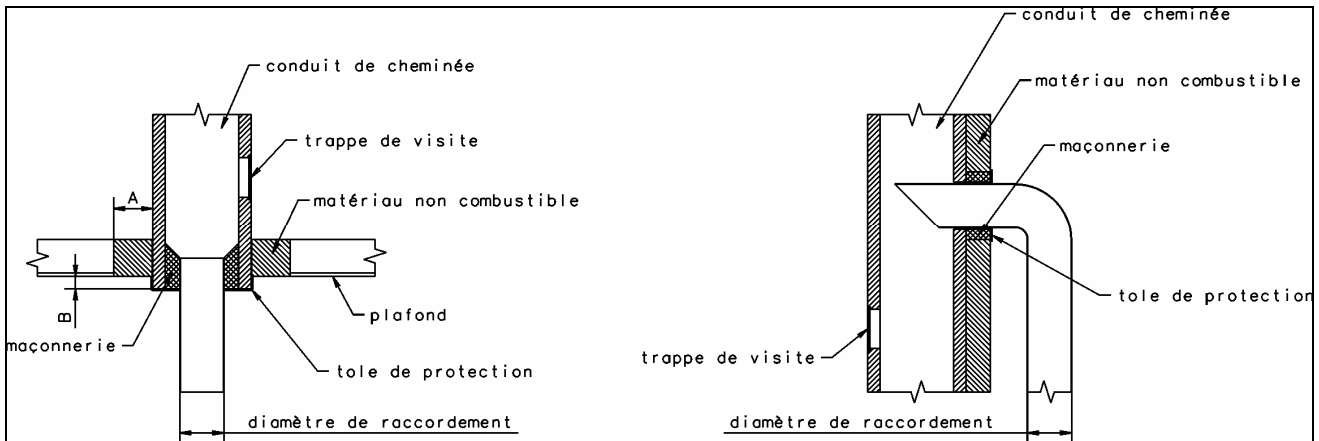
- Les appareils doivent être installés conformément aux spécifications des D.T.U en vigueur, l'installation par un professionnel qualifié est recommandée. Toutes les réglementations nationales et locales doivent être respectées.
- Les extracteurs utilisés dans la même pièce ou dans le même espace que l'appareil peuvent perturber dangereusement le fonctionnement de celui-ci.
- Le fonctionnement simultané d'autres appareils dans le même espace que l'appareil peut générer des perturbations de tirage.
- Ne jamais obstruer les entrées d'air prévues dans la pièce. Les placer de telle façon que leurs obstructions soient difficilement réalisées, en effet l'appareil utilise de l'air qu'il prélève dans la pièce et il convient d'assurer son alimentation par un apport extérieur suffisant.
- Ces appareils ne sont pas prévus pour être raccordés à un conduit multiple.
- La buse est montée en usine, fixée à l'arrière (si raccordement arrière possible). Vous pouvez raccorder directement au conduit par l'intermédiaire d'un tuyau horizontal. Vous pouvez également raccorder par le dessus et dans ce cas, permuter la buse et le tampon.

IMPORTANT :

- Bien vérifier que le sol a une capacité portante suffisante. Si nécessaire placer une plaque de répartition de charge, ou prendre toute mesure adéquate nécessaire.
- **Si le sol est constitué de matériaux combustibles, il convient de le protéger convenablement à l'aide d'une plaque incombustible dépassant la face de l'appareil d'au moins 40 cm.**
- Utiliser des tuyaux du diamètre prévu de préférence émaillés, car leur résistance à la corrosion est remarquable. Leur longueur devra être aussi courte que possible afin que la chaleur que conservent les fumées soit, comme il se doit, utilisée pour établir le tirage.
- **Le mur arrière ne doit pas comporter d'éléments combustibles.** Dans le cas contraire, il convient de le protéger efficacement (utilisation de matériaux classés Mo ou A2-s1,do). Une distance de sécurité aux matériaux combustibles arrière de **30 cm** au moins doit être respectée pour les appareils version bois et de 30 cm pour la version charbon.
- Les murs situés à gauche ou à droite de l'appareil *version bois* doivent être écartés de l'appareil de **30 cm** au moins, s'ils sont constitués de matériaux combustibles et de 30 cm pour la *version charbon*.
- Dans le cas d'un poêle traditionnel, le plafond doit être situé au moins à 80 cm du dessus de l'appareil.
- Les appareils rayonnent naturellement et nous vous conseillons d'éloigner tout matériau combustible (chaises en bois, canapés,...) se trouvant face à l'avant des appareils au minimum de **150 cm**.

RACCORDEMENT AU CONDUIT DE CHEMINÉE

Il convient de raccorder l'appareil en accord avec le DTU 24.1. Les distances de sécurité entre les parois extérieures du conduit de raccordement et du conduit de cheminée de tout matériau combustible (A) doivent être conformes aux exigences de cette norme. Elles dépendent notamment du type de conduit, de sa résistance thermique, de sa classe de température. Aucune jonction ne doit se situer dans l'épaisseur du plancher (prévoir le déport B).

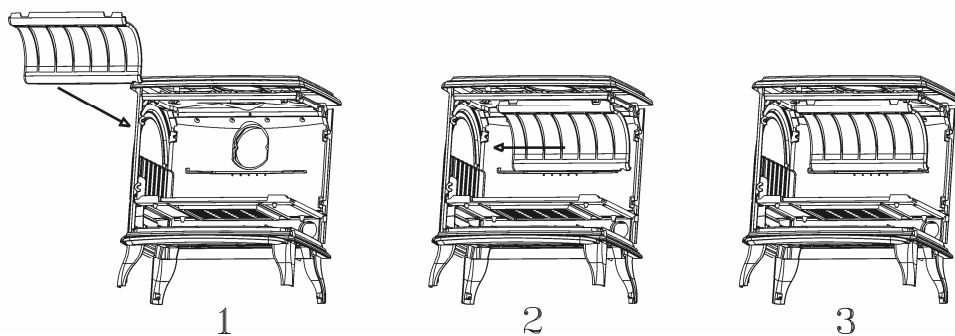


Exemple d'un raccordement au conduit de cheminée

MISE EN PLACE DU DÉFLECTEUR

(366101 – 366103)

- 1_Placer le déflecteur sur la nervure et à droite
- 2_Le faire coulisser vers la gauche jusqu'à ce que le déflecteur bute sur la nervure
- 3_Laisser la partie avant se placer sur les taquets



Joint de dilatation (366101) :

Nota : La fente visible de l'intérieur du foyer entre les orifices de sortie est normale : il s'agit d'un joint de dilatation dont le but est de laisser travailler librement les pièces à la chaleur.

Joint de dilatation

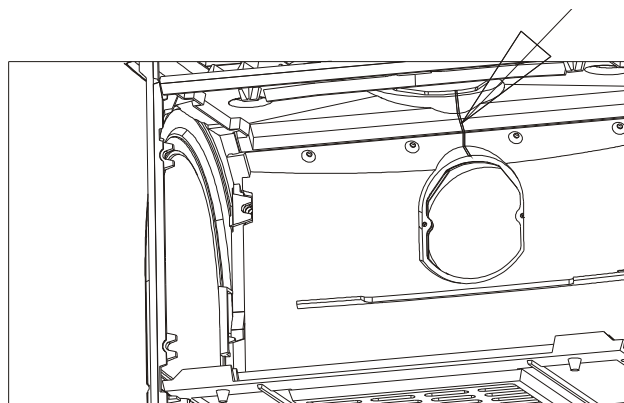
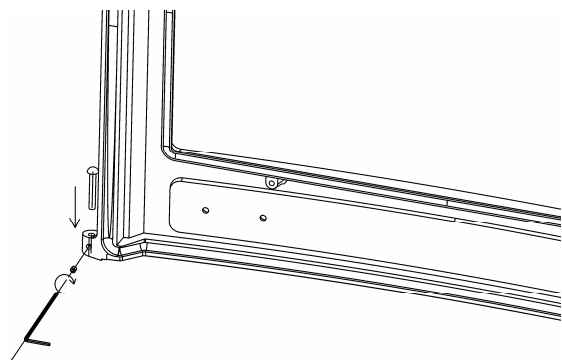


SCHÉMA DE MONTAGE DE LA VIS POINTEAU



INSTRUCTIONS DESTINÉES A L'UTILISATEUR

- Avant d'utiliser l'appareil, lire la notice et les recommandations avec attention.
- L'appareil doit être installé dans le respect des réglementations nationales en vigueur dans le pays où est réalisée l'installation.
- L'installation par un professionnel est vivement recommandée.
- Ne jamais obstruer les entrées d'air prévues.
- L'appareil doit être raccordé à un conduit de cheminée ne desservant pas d'autres appareils. Il est inadapté pour le fonctionnement sur conduit multiple.
- Ne jamais apporter de modification non autorisée sur l'appareil.
- L'appareil n'est pas prévu pour fonctionner porte ouverte.
- Toutes les surfaces de l'appareil sont des surfaces actives (chaudes), il est impératif de prendre toutes précautions pour éviter les brûlures.
- Prendre toutes précautions pour tenir les enfants et les personnes âgées suffisamment à l'écart pour éviter les accidents.

ALLUMAGE - RÉGLAGE

- Ouvrir la porte.
- Introduire les matériaux usuels d'allumage, allumer et faire un chargement modéré en laissant l'entrée d'air complètement ouverte.
- Pour aider à l'allumage, il est possible de laisser la porte entrebâillée quelques minutes, et ce, sous une surveillance constante.
- Quand le feu est bien pris, charger la quantité désirée et régler la combustion à l'aide du registre d'air ou du thermostat situé en règle général à l'arrière et à droite de l'appareil si celui-ci en est pourvu.

REMARQUE :

- Pendant le fonctionnement, éloigner de l'appareil toute matière pouvant être altérée par la chaleur : mobilier, papier, vêtements.

ATTENTION :

- En fonctionnement en allure normale, la poignée ne doit pas être manœuvrée à la main. Utiliser le gant pour effectuer l'opération. De plus, la chambre de combustion et le compartiment du cendrier doivent rester fermés pour éviter le refoulement des fumées, sauf lors de l'allumage, du rechargement ou de l'enlèvement des résidus.
- Pendant le fonctionnement tenir la porte toujours fermée.
- Le chargement s'effectue par la porte avant ou par la porte latérale (366101 - 366103), il s'effectue par la taque supérieure pour le charbon (366701).
- Pour l'allure normale (au bois), utiliser 3 ou 4 bûches et régler à la position 2 ou 3.

Pour l'allure au ralenti, laisser le feu jusqu'à ce que le lit de braises soit bien tombé, charger ensuite 1 ou 2 grosses bûches puis régler le registre d'air ou le thermostat au minimum si l'appareil en est pourvu.

NOTA : La durée du ralenti va dépendre (pour les versions bois) du bois utilisé et du tirage. Ne pas charger plus de **25 cm** de hauteur de combustible.

CONDUITE DE L'APPAREIL

- Toujours suivre les instructions.
- Lors des premiers allumages, n'effectuer que des chargements limités pour vérifier la bonne marche de l'ensemble. Augmenter graduellement les charges de bois et ce, sur plusieurs jours.
- Ne pas utiliser l'appareil comme un incinérateur.
- N'utiliser que le combustible recommandé.
- Ne pas faire fonctionner si la vitre est cassée ou fêlée. Faire procéder à son remplacement avant toute réutilisation. Nous vous recommandons de contacter votre revendeur pour le remplacement de la vitre contre facturation. Nous insistons sur la nécessité de remplacer en même temps, les joints de porte et de vitre et surtout de ne pas la serrer trop fort au remontage afin de permettre sa dilatation.
- Après une longue période d'arrêt, s'assurer que le conduit n'est pas obstrué, ainsi que le tuyau de raccordement et les passages des fumées dans l'appareil.

Chargement : RECOMMANDATION TRÈS IMPORTANTE

Pour effectuer un chargement, il convient que le feu soit suffisamment bas. Ne pas ouvrir la porte si des flammes hautes sont visibles, car lors de l'ouverture de la porte elles risqueraient d'être appelées.

Toujours ouvrir la porte très doucement pour laisser le tirage s'établir et éviter ainsi le refoulement de fumée.

Fonctionnement au bois du 366701 : Enlever les réservoirs de combustible rep. 33 sur l'éclaté. Il reste alors possible de brûler du charbon mais ne pas charger plus de 10 cm.

Nota : La porte de chargement latérale n'est utilisable que lorsque les réservoirs de combustible sont enlevés.

IMPORTANTANCE DU COMBUSTIBLE

Cet appareil doit vous donner entière satisfaction. Cependant il ne faut pas oublier qu'un appareil quel qu'il soit ne peut que libérer l'énergie contenue dans le combustible qu'il brûle.

S'il vous semble que votre appareil chauffe mal, on peut affirmer que :

- Soit la quantité de combustible brûlé est trop faible.
- Soit le combustible brûlé n'a pas suffisamment d'énergie disponible.

Ne brûler que du bois sec ayant au moins 2 ans d'abatage (36 mois seraient meilleurs encore). Nous vous conseillons fortement l'utilisation de bois labellisé NF bois de chauffage.

En principe, tous les bois ont le même pouvoir calorifique pour le même poids. Le bois dur sera intéressant parce qu'il est plus dense et souvent moins humide.

L'humidité contenue dans le bois varie de 15% pour du bois sec à 50% pour du bois humide. Penser qu'il faudra beaucoup d'énergie pour vaporiser cette eau.

L'énergie disponible pour le chauffage sera de 4,16 kWh par Kilo de bois sec. Elle ne serait plus que de 1,73 kWh pour du bois à 50% d'humidité.

L'utilisation du bois humide entraînerait, de plus, des condensations dans la cheminée, ce qui l'encrasserait rapidement et risquerait, à terme, de produire des feux de cheminée.

DÉCENDRAGE

- Vider le cendrier au moins tous les 2 à 3 jours suivant l'utilisation. Cette opération doit se faire avec une précaution, en prenant bien soin d'utiliser le gant pour transporter le cendrier et la clé à crochet pour manœuvrer le tiroir.
- Ne jamais laisser les cendres s'amonceler dans le cendrier jusqu'au contact de la grille. Celle-ci ne serait plus refroidie et se détériorerait rapidement.

RAMONAGE

- Faire ramoner votre cheminée par un professionnel par un moyen mécanique au moins deux fois par an, dont un pendant la saison de chauffe. Un certificat doit vous être remis par l'entrepreneur. Il est également possible d'entretenir les conduits avec un produit adapté. Toutefois, cela n'exclut en rien le ramonage mécanique obligatoire.
- Vérifier l'appareil et assurez-vous que les joints de porte sont en bon état, les remplacer si nécessaire.
- Nettoyer complètement l'intérieur de l'appareil sans oublier les carneaux de passage des fumées.
- Nettoyer le hublot avec le GODIN NET spécial vitre (réf. 0009).
- En cas de feu de cheminée fermer le registre d'air et appeler les pompiers.

ENTRETIEN

Faire vérifier l'appareil par une personne compétente au moins une fois par an.

ATTENTION

- **LORS DES PREMIERS ALLUMAGES IL EST NÉCESSAIRE DE FAIRE FONCTIONNER L'APPAREIL À ALLURE MODÉRÉE, AFIN DE PERMETTRE AUX PIÈCES DE SE DILATER NORMALEMENT.**
- **LES POIGNÉES SONT CHAUDES PENDANT LE FONCTIONNEMENT. UTILISER LE GANT (si fourni).**
- **LE GANT NE DOIT ÊTRE UTILISÉ QUE POUR MANŒUVRER LA POIGNÉE. IL N'EST PAS ADAPTÉ POUR LA MANIPULATION D'OBJETS EN IGNITION. IL N'EST PAS ÉTANCHE AUX LIQUIDES. NE PAS UTILISER CONTRE LES RISQUES CHIMIQUES.**
- **VEILLER À DÉPOSER VOTRE GANT APRÈS CHAQUE UTILISATION À UN ENDROIT DÉPOURVU DE RESIDUS DE COMBUSTION (Cendres) ET NON CHAUD.**

Ne pas s'inquiéter si des émissions de fumée et une odeur un peu âcre se manifestent aux premiers allumages, ceci étant dû à la peinture des différentes pièces. Ces phénomènes peuvent persister plusieurs jours.

Entretien de la fonte et de l'acier

Tout poêle acier ou fonte nécessite un minimum d'entretien, après chaque hiver, pendant la saison chaude, afin de préserver sa tenue dans le temps. En effet, lorsqu'un poêle fonctionne, il n'y a aucune possibilité d'oxydation des pièces constituant l'appareil. Elle n'a lieu que pendant un arrêt prolongé.

Les pièces fonte s'entretiennent régulièrement à l'aide de pâte à fourneau noire (réf 0012). Celle-ci s'applique à froid, tel un cirage et nécessite, dès qu'elle est sèche, un lustrage avec un chiffon doux.

De la peinture haute température (gris fonte réf 0001) aérosol peut aussi être utilisée pour obtenir une finition plus nette sur les parties extérieures du poêle. Veiller, avant l'application de la peinture, à enlever toute trace d'oxydation à l'aide d'une toile émeri de faible grain.

Les poêles tout fonte avec une finition extérieure émaillée nécessitent l'entretien intérieur du foyer.

L'entretien est d'autant plus indispensable dans le cas d'appareils installés dans des maisons occupées occasionnellement.

Tous nos produits d'entretien sont répertoriés dans notre catalogue général (pâte à fourneaux, peinture, nettoyage des vitres, produits de ramonage, etc.). Vous pouvez vous les procurer par l'intermédiaire de nos revendeurs.

Mise en garde particulière concernant la porte foyer :

Nos portes sont équipées sur leurs axes de vis pointeau ou de rondelles freins.

ATTENTION : Lors du démontage éventuel de la porte par votre installateur (remplacement de la vitre,...) il est important de replacer sur les axes de cette porte des rondelles freins (neuves) et/ou les vis pointeau d'origine.

PIÈCES DE REMPLACEMENT

Si après de longues années le remplacement de certaines pièces s'avère nécessaire ; adressez-vous à votre FOURNISSEUR ou à tout autre PROFESSIONNEL DE NOTRE MARQUE.

Précisez-lui les indications portées sur la PLAQUE SIGNALÉTIQUE, celle-ci est placée à l'ARRIÈRE DE L'APPAREIL ou sur le BON DE GARANTIE, à conserver impérativement même après la date de péremption.

En possession des nomenclatures et de toute la documentation technique relative à notre fabrication, celui-ci sera en mesure de vous fournir rapidement toute pièce de remplacement et procéder aux réparations nécessaires.

Ne jamais utiliser de pièces de remplacement qui n'auraient pas été fournies par la société GODIN S.A.

Ne jamais apporter de modifications à l'appareil sans autorisation.

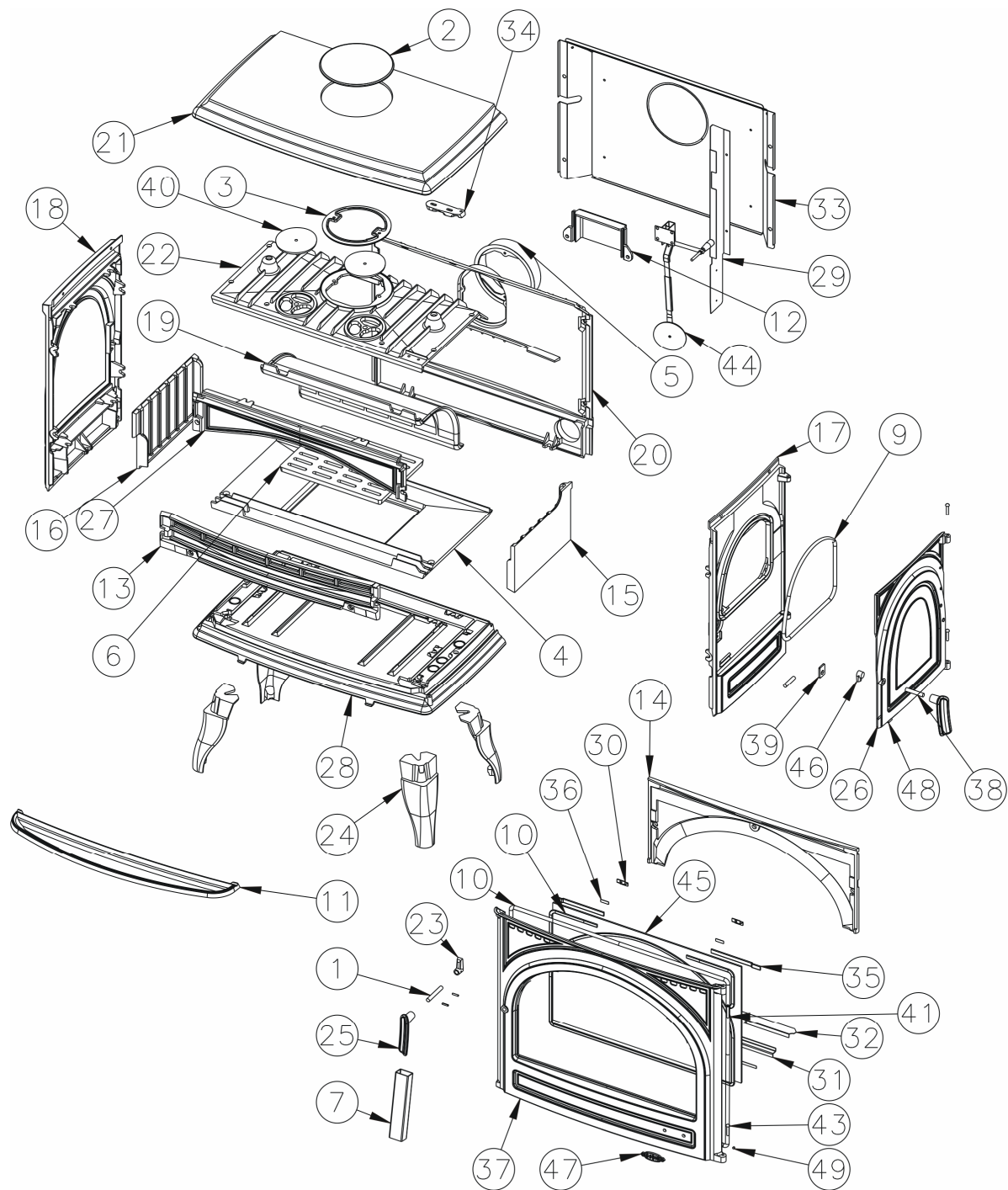
RESPONSABILITÉ

Nous vous rappelons que la responsabilité du constructeur se limite au produit tel qu'il est commercialisé et que l'installation et la mise en service sont sous la responsabilité entière de l'installateur qui devra intervenir selon les règles de l'art et suivant la prescription de la notice.

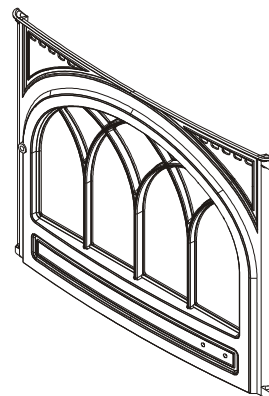
Afin d'améliorer constamment la qualité de ses produits, la société GODIN S.A. se réserve le droit de modifier ses appareils sans préavis.

NOMENCLATURE ET ÉCLATÉ

Éclaté CARVIN réf. 366101 - 366103

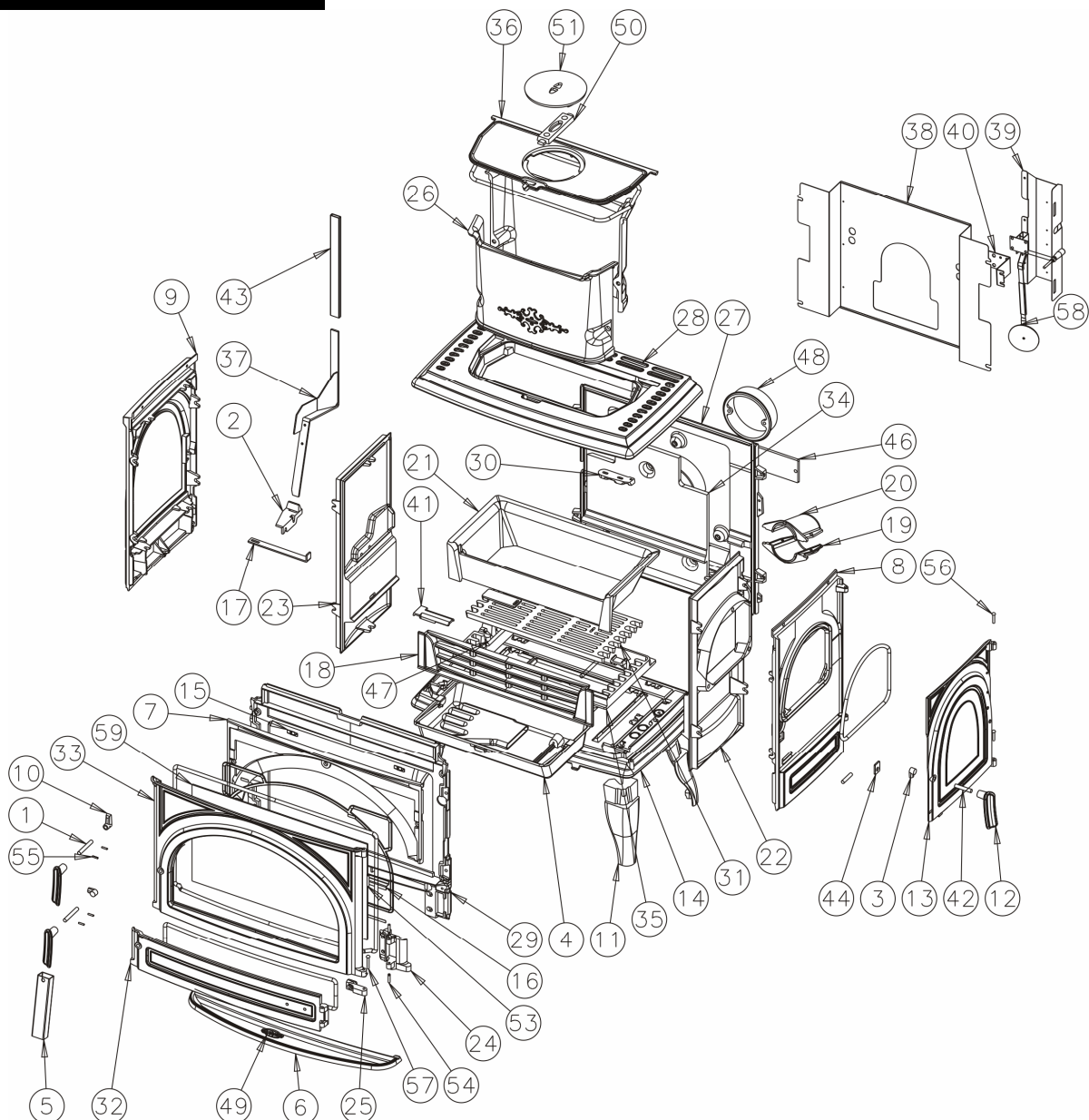


NOTA : Le CARVIN référence 366103, la porte de chargement exceptée est en tout point identique au carvin référence 366101. Ci-contre la porte de chargement du carvin référence 366103.



N°	Nbre	Désignation	Codification	N°	Nbre	Désignation	Codification
01	1	Axe de fermeture porte chargt	1 2814 310701	26	1	Porte chargement	1 2831 366101
02	1	Obturateur de dessus	1 1154 3147	27	1	Raccord devant foyer	1 0359 366101
03	1	Trappe de nettoyage	2 4230 3147	28	1	Socle	1 2215 366101
04	1	Support foyer	3 0367 3151	29	1	Écran de chaleur	1 3311 366101
05	1	Buse Ø180 mm	2 4312 3152	30	2	Fixe vitre	1 2078 366101
06	1	Grille fond	2 0214 3155	31	1	Fixe vitre inférieur	1 2071 366101
07	1	Clé de manœuvre	1 4144 364102	32	1	Joint de façade	1 2080 366101
08	1	Fic. céram. tresse. porte chrgt	1 8814 366101	33	1	Plaque protection derrière	1 2420 366101
09	1	Fic. céram. tresse porte foyer	1 8855 366101	34	1	Gond supérieur	2 2932 366701
10	1	Fic. céram. tresse verre réfractaire	1 8826 366101	35	2	Fic. céram. tresse conduit air	1 8817 366801
11	1	Bavette	1 2201 366101	36	1	Joint plat autocollant lg verre	1 8842 366801
12	1	Boîte conduit air	1 3906 366101	37	1	Porte foyer	1 2861 366801
13	1	Chenet	1 0306 366101	38	1	Axe fermeture porte chargt	1 2814 3701
14	1	Conduit air secondaire	1 4112 366101	39	1	Platine verrouillage	1 2729 3701
15	1	Côté droit foyer	1 0121 366101	40	2	Clapet	1 4166 3829
16	1	Côté gauche foyer	1 0122 366101	41	1	Goupille cannelée 6x40	00001305127
17	1	Côté droit extérieur	1 2302 366101	42	2	Goupille mecanindus 4x18 serie	00001307762
18	1	Côté extérieur	1 2304 366101	43	3	Rivet acier TR 6x30 noir	00001301998
19	1	Défecteur	2 0131 366101	44	1	Thermostat 3102 clapet 90	00001307155
20	1	Derrière foyer	2 0130 366101	45	1	Verre ep. 4 mm 380 x 590	00001307196
21	1	Dessus foyer	2 1101 366101	46	1	Mentonnet fermeture	-
22	1	Dessus foyer	2 1112 366101	47	1	Ecusson	1 8501 6726
23	1	Mentonnet fermeture	1 2146 366101	48	2	Goupille mecanindus 4x18	00001307762
24	4	Pied	1 2208 366101	49	1	Vis HC M5x6 pointu	00001304206
25	2	Poignée	1 2839 366101				

Éclaté CARVIN réf. 366701



N°	Nbre	Désignation	Codification	N°	Nbre	Désignation	Codification
01	2	Axe fermeture porte chargt	1 2814 310701	31	1	Grille charbon	1 0218 366701
02	1	Guide tige décrochage	1 0397 310701	32	1	Porte cendrier	1 2801 366701
03	2	Mentonnet fermeture	1 2146 3119	33	1	Porte foyer	1 2861 366701
04	1	Tiroir cendres	1 3315 3275 96	34	1	Semelle boîte à fumée	1 4303 366701
05	1	Clé de manœuvre	1 4144 364102	35	1	Support foyer	1 0367 366701
06	1	Bavette	1 2201 366101	36	1	Taque	1 1401 366701
07	1	Conduit air secondaire	1 4112 366101	37	1	Levier grille charbon	-
08	1	Côté droit extérieur	1 2302 366101	38	1	Plaque protection derrière	1 2420 366701
09	1	Côté extérieur	1 2304 366101	39	1	Protège thermostat	1 3921 366701
10	1	Mentonnet fermeture	1 2146 366101	40	1	Support thermostat	1 4477 366701
11	4	Pied	1 2208 366101	41	1	Pare combustible	1 0356 366702
12	3	Poignée	1 2839 366101	42	1	Axe fermeture porte chargt	1 2814 3701
13	1	Porte chargement	1 2831 366101	43	1	Clé de manœuvre	1 4144 3701
14	1	Socle	1 2215 366101	44	1	Platine verrouillage	1 2729 3701
15	2	Fixe vitre	1 2075 366101	45	1	Clé à crochet	1 4101 3720
16	1	Fixe vitre inférieur	1 2071 366101	46	1	Trappe de nettoyage	1 4230 3737
17	1	Tige décrochage	1 0377 366701	47	2	Axe grille charbon	1 0302 3738
18	1	Chenet	1 0306 366701	48	1	Buse ronde Ø 153 ext	1 4312 5743
19	1	Conduit inférieur air	1 4174 366701	49	1	Ecusson	1 8501 6726
20	1	Conduit supérieur air	1 4173 366701	50	1	Fixe tampon	1 1447 6753
21	1	Corbeille	1 0201 366701	51	1	Tampon volant chaleur	1 1434 6753
22	1	Côté droit foyer	1 0121 366701	52	1	Gant bouclette T10	00001307770
23	1	Côté gauche foyer	1 0122 366701	53	1	Goupille cannelée 6x40	00001305127
24	1	Crapaudine porte cendrier	1 2802 366701	54	2	Goupille cannelée 6x28	00001300459
25	1	Crapaudine porte chargement	1 2841 366701	55	6	Goupille mecanindus 4x18 serie	00001307762
26	2	Demi réservoir combustible	1 0324 366701	56	2	Rivet acier TR 6x30 noir	00001301998
27	1	Derrière foyer	1 0130 366701	57	1	Rivet acier TR 6x40	00001305507
28	1	Dessus	1 1101 366701	58	1	Thermostat 3102 clapet 90	00001307155
29	1	Façade	1 2101 366701	59	1	Verre ep. 4 336x590	00001307701
30	1	Gond supérieur	2 2932 366701				

GARANTIE CONTRACTUELLE GODIN

Tous nos appareils bénéficient d'une garantie de 2 ans (sauf insert bois – foyer fermés bois) contre tout défaut à compter de leur date de vente aux utilisateurs, dans les limites du respect des conditions d'installation, d'utilisation, et d'entretien spécifiées sur la notice livrée avec l'appareil.

A l'exclusion des pièces en contact direct avec les températures importantes pouvant subir des déformations suite à des phénomènes d'usure qui sont garanties 1 an en échange standard, telles que :

- les plaques décor, les plaques de cotés, les grilles et soles foyères,
- les déflecteurs, les chicanes, les clapets, les chenets, le cendrier,
- les briques réfractaires,
- les mécanismes d'articulation, (Charnières de porte four des cuisinières, poignées, Etc.)
- les ventilateurs, les thermostats de surchauffe de nos appareils équipés d'une soufflerie,
- les organes de contrôle de températures, thermostats de four, résistances, ventilateurs chaleur tournante des cuisinières gaz électricité,
- les brûleurs, les catalyseurs, les anneaux de brûleur des appareils fioul,
- les bouilleurs des cuisincentrales bois charbon.

Nos appareils sont conçus spécialement pour que ces pièces puissent être remplacées dans le cadre de l'entretien de votre appareil.

Certaines pièces bénéficient d'une garantie de durée supérieure :

3 ans sur les corps de chauffe en fonte ou en acier de nos chaudières de chauffage central.

Les inserts bois (foyers fermés bois) bénéficient d'une garantie de 5 ans (Corps de chauffe de l'appareil uniquement, à l'exclusion des pièces en contact direct avec les températures importantes et soumises à usure énumérées ci-dessus qui sont garanties 1 an).

Notre garantie se limite à l'échange de l'élément reconnu défectueux par notre service après vente. Elle exclut toute indemnité, dommages et intérêts, frais de main d'œuvre et transport.

Au cas où la réparation ou l'échange s'avérerait trop onéreux par rapport au prix de l'appareil, la décision de changer ou de réparer l'appareil, appartient seule au service après vente.

Ne sont pas couverts par la garantie : LES VITRES DE NOS APPAREILS

En effet, en ce qui concerne les vitres vitrocéramiques, ces dernières peuvent résister à des chocs thermiques de l'ordre de 750°. Les éventuelles casses ne pouvant provenir que d'un choc mécanique lors de l'utilisation ou de sa manutention, ces dernières ne pouvant être échangées dans le cadre de garantie.

De même que les joints qui sont considérés comme pièces d'usure sont exclus de la garantie.

La garantie ne prendra pas effet lorsque :

- Les avaries qui résulteraient de l'utilisation de l'appareil avec un combustible autre que celui préconisé dans nos notices.
- Les détériorations de pièces provenant d'éléments extérieurs (refoulement de cheminée, effets d'orages, humidité, pression ou dépression non conforme, choc thermique, etc.) ;
- Les anomalies, détériorations ou accidents provenant de chute, choc, négligence, défaut de surveillance ou d'entretien de l'acheteur ;
- L'utilisation ou usage anormal de l'appareil dans des conditions différentes de celles pour lesquelles il a été construit ; c'est le cas par exemple du non respect de nos notices techniques (mauvais raccordement électrique, fonctionnement à sec d'une chaudière, etc.)
- Toutes modifications, toutes transformations ou toutes interventions effectuées par un personnel ou une entreprise non agréées par la S.A. GODIN ou réalisées par des pièces de rechanges non d'origine ou non agréées par le constructeur ;

L'installation, le montage, les frais de démontage et les conséquences de l'immobilisation de l'appareil, résultant des opérations de garantie n'incombent pas à la S.A. GODIN.

En conséquence, la S.A. GODIN ne peut tenu être responsable des dégâts matériels ou des accidents de personnes, consécutifs à une installation non conforme aux dispositions légales et réglementaires (par exemple, absence de raccordement à une prise de terre, mauvais tirage de cheminée, etc.).

Dans un souci constant d'améliorer nos fabrications, nous nous réservons le droit de modifier sans préavis nos appareils. Toutes les dimensions et caractéristiques annoncées sont sujettes à variation en fonction des impératifs techniques.

En cas d'appel en garantie, veuillez vous munir obligatoirement d'une copie de la facture, du bon de garantie comportant les références de l'appareil, le cachet du revendeur, la date de mise en service de l'appareil, et de contacter votre revendeur pour toute réclamation.

Chaudières – Cuisinières – Appareils de chauffage – Fonderie
GODIN S.A. – 532, rue Sadi Carnot – 02120 GUISE – France

Nous vous rappelons que le Service Après Vente doit être assuré par le revendeur, ou l'installateur, responsable sur place, que nous ne traitons pas directement avec les particuliers.

Tout client particulier s'adressant directement à notre société, sera renvoyé automatiquement chez son revendeur, et devra s'adresser auprès de lui, pour tout problème de Service Après Vente ou commercial.

FICHE DE CONTRÔLE

<u>Nom et adresse du distributeur</u>		<u>BÉNÉFICIAIRE DE LA GARANTIE :</u>	
<u>Tél :</u>		<u>ADRESSE :</u>	
		<u>Tél. :</u>	
		<u>Date de mise à disposition :</u>	<u>Date d'installation :</u>
		<u>Le :</u>	<u>à :</u>
		<u>Signature :</u>	
LIBELLÉ DES PIÈCES À REMPLACER			
<u>Désignation :</u>	<u>Référence :</u>	<u>Observations :</u>	
<u>Certificat de contrôle :</u>		<u>FICHE DE CONTRÔLE</u>	
<u>Type d'Appareil :</u>		<u>Vérification du corps de chauffe (aspect et étanchéité)</u>	
<u>Version :</u>		<u>Vérification pièces amovibles</u>	
366701 <input type="checkbox"/>		<u>Vérification fermeture porte(s)</u>	
366101 <input type="checkbox"/>		<u>Vérification des registres allumage</u>	
<u>Contrôleur :</u>		<u>Présence plaque signalétique</u>	
		<u>Présence notice / bon de garantie</u>	
<u>N° de Plaque Signalétique :</u>		<u>Présence cendrier</u>	
		<u>Présence buse départ</u>	
<u>N° de Garantie :</u>		<u>Présence main froide</u>	
		<u>Présence étiquette mise en garde</u>	
<u>GODIN S.A. - 532 RUE SADI CARNOT - 02120 GUISE</u>		<u>Date création du document : 19/10/06</u>	
		<u>Révision : 14/04/11</u>	
