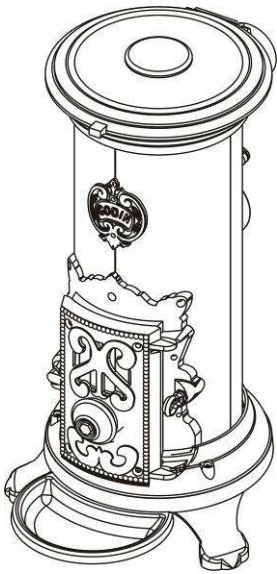


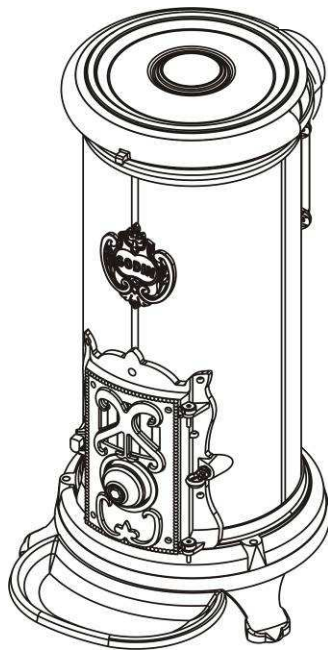
POÊLES Bois/Charbon

*Les Petit Godin et Le Belle Epoque*

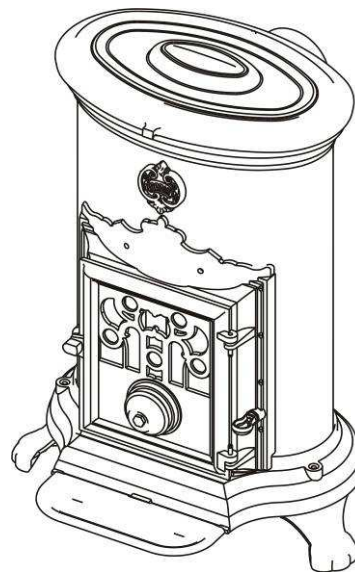
*Réf. 3720A*



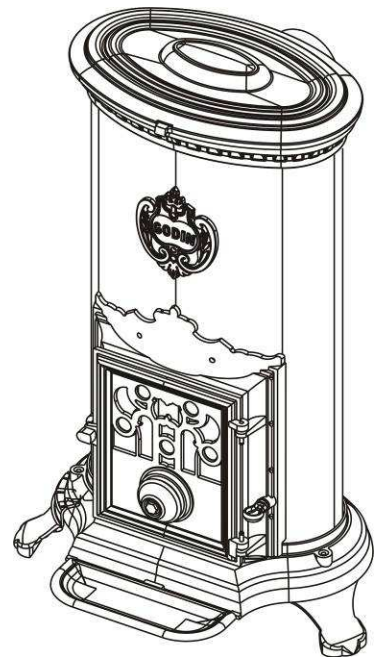
*Réf. 3721A*



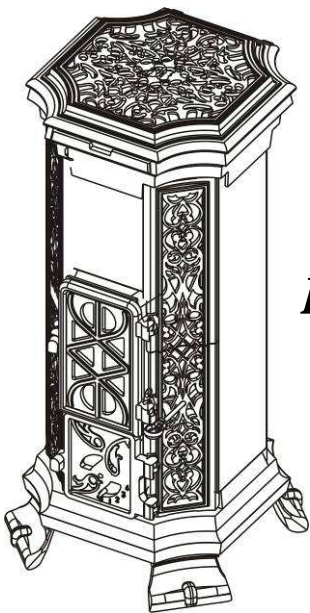
*Réf. 3726*



*Réf. 3727*



*Réf. 3736*



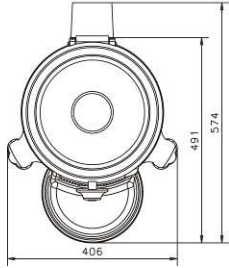
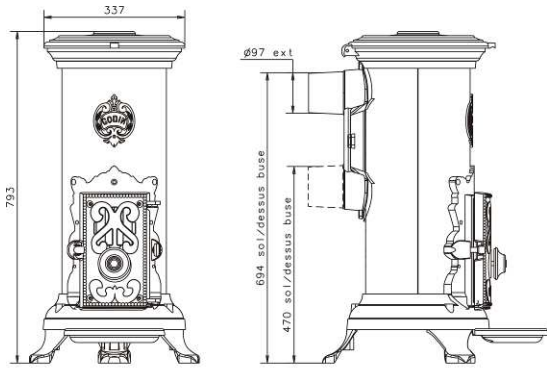
## Avant propos :

- Vous venez d'acquérir un poêle bois/charbon Petit Godin ou Belle Epoque et nous vous remercions de ce choix, témoignant ainsi de votre confiance.
- Ce poêle, a été étudié, conçu et réalisé en France, avec soin pour vous donner entière satisfaction.
- Il est important de bien lire cette notice en entier avant l'installation de votre poêle.
- Il est recommandé de conserver cette notice, même après installation de votre poêle.

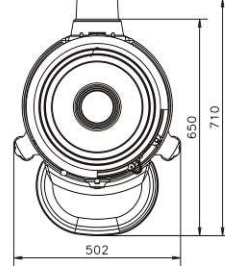
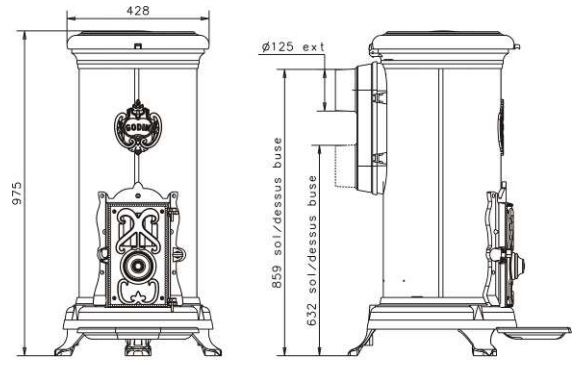
Ces appareils ont été testés selon les critères de la norme Européenne EN 13240

### CARCTERISTIQUES TECHNIQUES

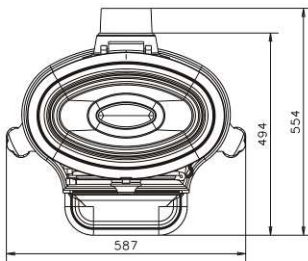
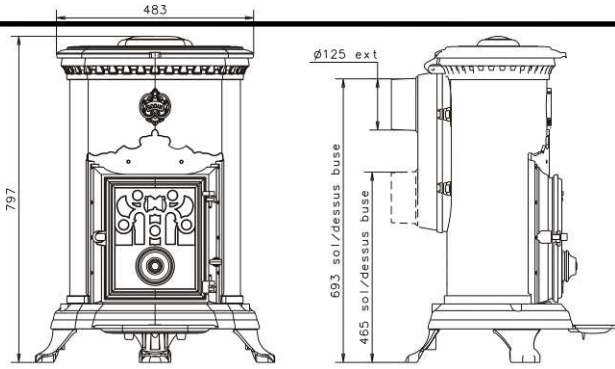
		<b>3720A</b> <i>Petit Godin</i>	<b>3721A</b> <i>Petit Godin</i>	<b>3726</b> <i>Petit Godin</i>	<b>3727</b> <i>Petit Godin</i>	<b>3736</b> <i>Belle Epoque</i>	
Dimension (H x L x P en cm)		76 x 41 x 41	94 x 53 x 53	77 x 59 x 48	94 x 59 x 48	89 x 40 x 47	
Poids (Kg)		60	102	84	100	98	
Double combustion		oui	oui	oui	oui	oui	
Régulation manuelle		oui	oui	oui	oui	oui	
Chargement		dessus	dessus	dessus	dessus	dessus	
Intérieur		béton réfractaire	béton réfractaire	béton réfractaire	béton réfractaire	béton réfractaire	
Habillage		acier émaillé + fonte	acier émaillé + fonte	acier émaillé + fonte	acier émaillé + fonte	acier émaillé + fonte	
Combustibles	Bois (cm)	jusqu'à 40	jusqu'à 50	jusqu'à 33	jusqu'à 50	jusqu'à 38	
	Charbon	anthracite 20/30	anthracite 20/30	anthracite 20/30	anthracite 20/30	anthracite 20/30	
Départ des fumées arrière		oui	oui	oui	oui	oui	
Diamètre de la buse de départ (mm)		97	125	125	125	97	
Distance du sol au dessus de la buse de départ (cm)		47	63.2	46.5	62.7	59.3	
		69.4	85.9	69.3	85.5	81.7	
Coloris fût	émaillé noir brillant	x	x	x	x	x	
	émaillé brun majolique	x	x	x	x		
	émaillé vert majolique	x	x	x	x	x	
	émaillé bleu majolique	x	x	x	x	x	
	émaillé rose bonbon		x				
Coloris éléments disponible	peint anthracite	x	x	x	x		
	Décendrage		avant	avant	avant	avant	avant
	Dimensions foyer (H x l x P) (cm)		40 x 20 x 20	60 x 30 x 30	50 x 33 x 20	60 x 33 x 20	40 x 20 x 20
	Puissance calorifique (kW)		<b>5</b>	<b>10</b>	<b>7</b>	<b>10</b>	<b>5</b>
	Volume corrigé chauffé (m <sup>3</sup> )		70 à 150	180 à 380	90 à 240	180 à 380	70 à 150
Température moyenne des fumées en allure normale (° C)	Bois	321	357	446	444	321	
	Charbon	222	412	376	414	222	
Taux d'émission de CO à 13 % d'O <sub>2</sub> (%)	Bois	0,92	0,56	0,54	0,8	0,92	
	charbon	0,33	0,72	0,14	0,35	0,33	
Rendement allure normale (%)	Bois	71.0	72.8	69.6	70.7	71.0	
	Charbon	83.5	76.8	73.5	78.7	83.5	
Distance par rapport aux matériaux combustible (en cm)	arrière	70	70	70	70	70	
	latéral	70	70	70	70	70	
	avant	150	150	150	150	150	



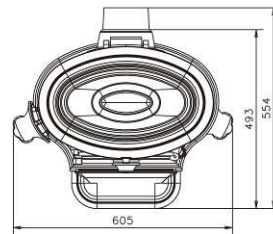
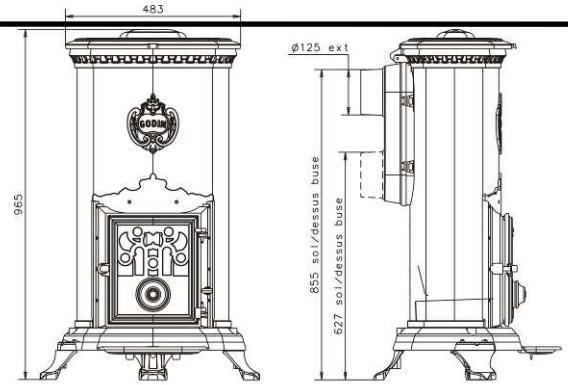
3720A  
Petit Godin



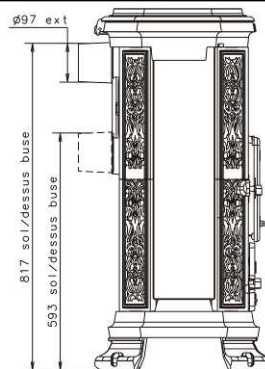
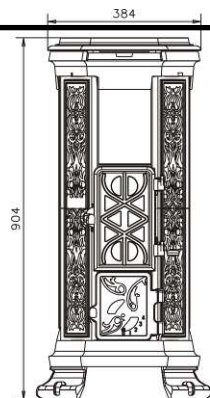
3721A  
Petit Godin



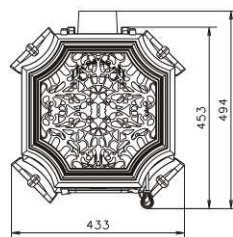
3726  
Petit Godin



3727  
Petit Godin



3736  
Belle Epoque



- Toujours respecter les règles en vigueur dans le pays où l'appareil est installé. En France, le système d'évacuation des produits de combustion doit être réalisé en conformité avec le DTU 24.1 de Février 2006.
- S'assurer tout d'abord de la bonne qualité du conduit de cheminée. Son rôle est primordial. Il va conditionner le résultat final en assurant l'alimentation du foyer en air primaire et extraire les gaz de combustion.

La plupart des désagréments que vous pourriez rencontrer à l'utilisation sont liés à une défaillance du conduit de cheminée. Nous ne saurions trop insister sur ce point...

Il ne faut pas se contenter de se référer aux résultats obtenus avec un précédent appareil dont les besoins en air pouvaient être très différents...

- Une bonne cheminée doit être construite en matériau peu conducteur de la chaleur et ne pas se refroidir facilement.
- Le diamètre minimal du conduit pour le fonctionnement en porte fermée peut être de 150 mm sous réserve que le dimensionnement du conduit de fumée suivant la norme EN 13384.1 autorise cette dimension. Dès que cela est possible, nous conseillons l'utilisation d'un conduit ayant un diamètre intérieur de 180 mm.
- Toute diminution de cette section, même en sortie ne doit être tolérée, sous peine de réduire le débit de fumée, ce qui entraînerait des refoulements dans la pièce au moment de l'ouverture de la porte.
- La cheminée doit avoir son origine dans la pièce où est installé l'appareil.
- Les clapets de tirage sont interdits.
- Le conduit doit être parfaitement étanche.
- Le conduit de raccordement et le conduit de fumée ou tubage utilisés doivent être désignés G, c'est-à-dire résistant au feu de cheminée). Les appareils doivent être raccordés à des conduits désignés de 50°C de plus que la température déclarée pour l'appareil, quel que soit le mode raccordement.
- Sa hauteur ne doit pas être inférieure à 5 mètres et il doit déboucher convenablement à l'air libre à 0,40 m au moins au-dessus du faîtage ou de tout autre obstacle situé à moins de 8 mètres du conduit.
- Les dévoiements éventuels doivent être très couverts.
- Le tirage doit être compris entre 12 et 15 pascals en allure normale et doit chuter à 5 pascals environ au ralenti. En aucun cas il ne doit descendre en dessous de 12 pascals en allure normale sous peine de fonctionnement médiocre.

**Si la dépression est trop importante, prévoir la pose d'un modérateur de tirage.** Si la dépression est insuffisante, respecter les caractéristiques du conduit prescrites dans ce paragraphe

- Si la section du conduit est surdimensionnée, le volume à réchauffer est trop grand et le tirage ne s'établit pas normalement. Dans ce cas, il y a lieu de prévoir le tubage du conduit avec un produit agréé bois/charbon

Tout tubage doit être conformes au DTU 24.1. Son dimensionnement répond à des règles de calcul précises (norme EN 13384.1) que seul un professionnel est apte à définir.

- Supprimer les poteries qui ne présentent pas une section de sortie d'au moins 2,5 dm<sup>2</sup>.
- Il est recommandé qu'une trappe de ramonage bien étanche soit placée 50 cm environ au dessous de l'axe du tuyau de fumée.
- Avant d'envisager le raccordement, il convient de s'assurer de la parfaite propreté du conduit. Si nécessaire, effectuer un ramonage.
- Les appareils doivent être installés conformément aux spécifications des D.T.U en vigueur, l'installation par un professionnel qualifié est recommandée. Toutes les réglementations nationales et locales doivent être respectées.
- Les extracteurs utilisés dans la même pièce ou dans le même espace que l'appareil peuvent perturber dangereusement le fonctionnement de celui-ci.
- Le fonctionnement simultané d'autres appareils dans le même espace que l'appareil peut générer des perturbations de tirage.
- Ne jamais obstruer les entrées d'air prévues dans la pièce. Les placer de telle façon que leurs obstructions soient difficilement réalisées, en effet l'appareil utilise de l'air qu'il prélève dans la pièce et il convient d'assurer son alimentation par un apport extérieur suffisant.
- Ces appareils ne sont pas prévus pour être raccordés à un conduit multiple.
- La buse est montée en usine, fixée à l'arrière (si raccordement arrière possible). Vous pouvez raccorder directement au conduit par l'intermédiaire d'un tuyau horizontal. Vous pouvez également raccorder par le dessus et dans ce cas, permuter la buse et le tampon.

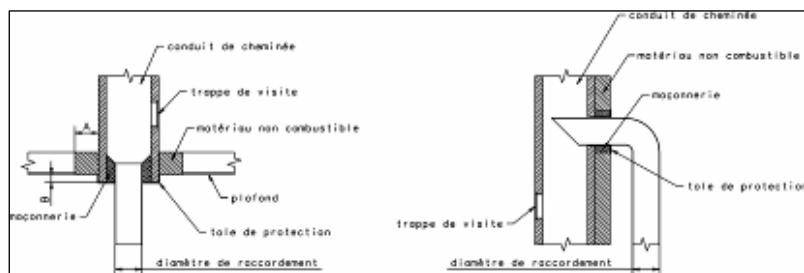
### IMPORTANT :

- Bien vérifier que le sol a une capacité portante suffisante. Si nécessaire placer une plaque de répartition de charge, ou prendre toute mesure adéquate nécessaire.
- **Si le sol est constitué de matériaux combustibles, il convient de le protéger convenablement à l'aide d'une plaque incombustible dépassant la face de l'appareil d'au moins 40 cm.**
- Utiliser des tuyaux du diamètre prévu de préférence émaillés, car leur résistance à la corrosion est remarquable. Leur longueur devra être aussi courte que possible afin que la chaleur que conservent les fumées soit, comme il se doit, utilisée pour établir le tirage.
- **Le mur arrière ne doit pas comporter d'éléments combustibles.** Dans le cas contraire, il convient de le protéger efficacement (utilisation de matériaux classés Mo ou A2-s1,do). Une distance de sécurité aux matériaux combustibles arrière de **70 cm** au moins doit être respectée.
- Les murs situés à gauche ou à droite de l'appareil doivent être écartés de l'appareil de **70 cm** au moins, s'ils sont constitués de matériaux combustibles.
- Dans le cas d'un poêle traditionnel, le plafond doit être situé au moins à 80 cm du dessus de l'appareil.
- L'appareil rayonne naturellement et nous vous conseillons d'éloigner tout matériau combustible (chaises en bois, canapés,...) se trouvant face à l'avant de l'appareil au minimum de **150 cm**.

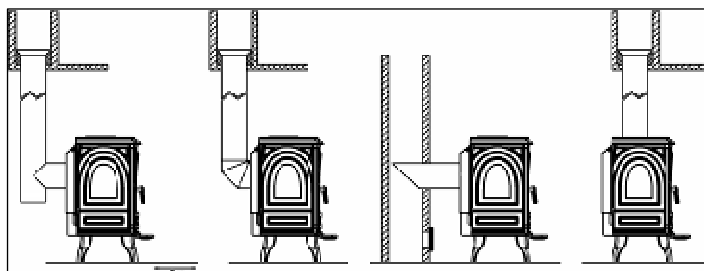


## RACCORDEMENT AU CONDUIT DE CHEMINÉE

Il convient de raccorder l'appareil en accord avec le DTU 24.1. Les distances de sécurité entre les parois extérieures du conduit de raccordement et du conduit de cheminée de tout matériau combustible (A) doivent être conformes aux exigences de cette norme. Elles dépendent notamment du type de conduit, de sa résistance thermique, de sa classe de température. Aucune jonction ne doit se situer dans l'épaisseur du plancher (prévoir le déport B).



Exemple d'un raccordement au conduit de cheminée



Principe de raccordement général pour buse dessus ou arrière (si possible)

## INSTRUCTIONS DESTINEES A L'UTILISATEUR

- Avant d'utiliser l'appareil, lire la notice et les recommandations avec attention.
- L'appareil doit être installé dans le respect des réglementations nationales en vigueur dans le pays où est réalisée l'installation.
- L'installation par un professionnel est vivement recommandée.
- Ne jamais obstruer les entrées d'air prévues.
- L'appareil doit être raccordé à un conduit de cheminée ne desservant pas d'autres appareils. Il est inadapté pour le fonctionnement sur conduit multiple.
- Ne jamais apporter de modification non autorisée sur l'appareil.
- L'appareil n'est pas prévu pour fonctionner porte ouverte.
- Toutes les surfaces de l'appareil sont des surfaces actives (chaudes), il est impératif de prendre toutes précautions pour éviter les brûlures.
- Prendre toutes précautions pour tenir les enfants et les personnes âgées suffisamment à l'écart pour éviter les accidents.

## ALIMENTATION EN AIR

- L'appareil prélève l'air dont il a besoin dans la pièce où il se trouve. Aussi faut-il toujours s'assurer que celui-ci peut être prélevé en quantité suffisante.
- Une partie de cet air est utilisé en « air primaire » tandis qu'une autre partie est canalisée sur l'avant pour être utilisée en « air secondaire » et parachever la combustion et limiter l'encrassement de la vitre.
- La quantité d'air utilisée pour la combustion doit être compensée par un apport d'air extérieur (prévoir une grille d'aération).

## ALLUMAGE REGLAGE

- Bien nettoyer l'appareil.
- Ouvrir la porte de foyer.
- S'assurer que la grille de fond et la grille de face sont bien en place.
- Introduire les matériaux usuels d'allumage par le tampon de chargement.
- Allumer par la grille de face et placer la valve de réglage d'air ouverture complète.
- Lorsque le bois est bien enflammé, mettre dessus 2 ou 3 kg de combustible.
- Après 15 à 20 minutes, charger l'appareil, puis au bout de 20 à 30 minutes, ramener la valve de réglage au repère choisi.

Pour les 3720A, 3721A, 3726 et 3727, le réglage s'effectue par la valve qui se trouve sur la porte foyer-cendrier, à savoir :  
1/2 à 1 tour : **ralenti** - 2 à 3 tours : **moyen** - 3 tours jusqu'à buter : **vif et très vif**.

Pour le 3736, le réglage s'effectue par le volet situé sur la porte de cendrier :  
1/4 : **allure ralenti** - 1 à 2 : **allure normale** - 2 à 4 : **allure vive**.

- Avant le chargement pour la nuit, constituer une réserve de braise de 8 à 10 cm de hauteur donnant un feu clair.
- Charger ensuite environ jusqu'à 2/3 de la hauteur du foyer.

## CONDUITE DE L'APPAREIL

- Toujours suivre les instructions.
- Lors des premiers allumages, n'effectuer que des chargements limités pour vérifier la bonne marche de l'ensemble. Augmenter graduellement les charges de bois et ce, sur plusieurs jours.
- Ne pas utiliser l'appareil comme un incinérateur.
- N'utiliser que le combustible recommandé.
- Ne pas faire fonctionner si la vitre est cassée ou fêlée. Faire procéder à son remplacement avant toute réutilisation. Nous vous recommandons de contacter votre revendeur pour le remplacement de la vitre contre facturation. Nous insistons sur la nécessité de remplacer en même temps, les joints de porte et de vitre et surtout de ne pas la serrer trop fort au remontage afin de permettre sa dilatation.
- Après une longue période d'arrêt, s'assurer que le conduit n'est pas obstrué, ainsi que le tuyau de raccordement et les passages des fumées dans l'appareil.

### Chargement : RECOMMANDATION TRÈS IMPORTANTE

Pour effectuer un chargement, il convient que le feu soit suffisamment bas. Ne pas ouvrir la porte si des flammes hautes sont visibles, car lors de l'ouverture de la porte elles risqueraient d'être appelées.

Toujours ouvrir la porte très doucement pour laisser le tirage s'établir et éviter ainsi le refoulement de fumée.

## IMPORTANCE DU COMBUSTIBLE

Cet appareil doit vous donner entière satisfaction. Cependant il ne faut pas oublier qu'un appareil quel qu'il soit ne peut que libérer l'énergie contenue dans le combustible qu'il brûle.

S'il vous semble que votre appareil chauffe mal, on peut affirmer que :

- Soit la quantité de combustible brûlé est trop faible.
- Soit le combustible brûlé n'a pas suffisamment d'énergie disponible.

Ne brûler que du bois sec ayant au moins 2 ans d'abatage (36 mois seraient meilleurs encore). Nous vous conseillons fortement l'utilisation de bois labellisé NF bois de chauffage.

En principe, tous les bois ont le même pouvoir calorifique pour le même poids. Le bois dur sera intéressant parce qu'il est plus dense et souvent moins humide.

L'humidité contenue dans le bois varie de 15% pour du bois sec à 50% pour du bois humide. Penser qu'il faudra beaucoup d'énergie pour vaporiser cette eau.

L'énergie disponible pour le chauffage sera de 4,16 Wh par Kilo de bois sec. Elle ne serait plus que de 1,73 Wh pour du bois à 50% d'humidité.

L'utilisation du bois humide entraînerait, de plus, des condensations dans la cheminée, ce qui l'encrasserait rapidement et risquerait, à terme, de produire des feux de cheminée.

## DESCENDRAGE

- Vider le cendrier au moins tous les 2 à 3 jours suivant l'utilisation. Cette opération doit se faire avec une précaution, en prenant bien soin d'utiliser le gant pour transporter le cendrier et la clé à crochet pour manœuvrer le tiroir.
- Ne jamais laisser les cendres s'amonceler dans le cendrier jusqu'au contact de la grille. Celle-ci ne serait plus refroidie et se détériorerait rapidement.

## RAMONAGE

- Faire ramoner votre cheminée par un professionnel par un moyen mécanique au moins deux fois par an, dont un pendant la saison de chauffe. Un certificat doit vous être remis par l'entrepreneur. Il est également possible d'entretenir les conduits avec un produit adapté. Toutefois, cela n'exclut en rien le ramonage mécanique obligatoire.
- Vérifier l'appareil et assurez-vous que les joints de porte sont en bon état, les remplacer si nécessaire.
- Nettoyer complètement l'intérieur de l'appareil sans oublier les carnaux de passage des fumées.
- Nettoyer le hublot avec le GODIN NET spécial vitre (réf. 0009).
- En cas de feu de cheminée fermer le registre d'air et appeler les pompiers.

## ENTRETIEN

Faire vérifier l'appareil par une personne compétente au moins une fois par an.

### ATTENTION

- **LORS DES PREMIERS ALLUMAGES IL EST NÉCESSAIRE DE FAIRE FONCTIONNER L'APPAREIL À ALLURE MODÉRÉE, AFIN DE PERMETTRE AUX PIÈCES DE SE DILATER NORMALEMENT.**
- **LES POIGNÉES SONT CHAUDES PENDANT LE FONCTIONNEMENT. UTILISER LE GANT (si fourni).**
- **LE GANT NE DOIT ÊTRE UTILISÉ QUE POUR MANŒVRER LA POIGNÉE. IL N'EST PAS ADAPTÉ POUR LA MANIPULATION D'OBJETS EN IGNITION. IL N'EST PAS ÉTANCHE AUX LIQUIDES. NE PAS UTILISER CONTRE LES RISQUES CHIMIQUES.**
- **VEILLER À DÉPOSER VOTRE GANT APRÈS CHAQUE UTILISATION À UN ENDROIT DÉPOURVU DE RESIDUS DE COMBUSTION (Cendres) ET NON CHAUD.**

Ne pas s'inquiéter si des émissions de fumée et une odeur un peu âcre se manifestent aux premiers allumages, ceci étant dû à la peinture des différentes pièces. Ces phénomènes peuvent persister plusieurs jours.

### Entretien de la fonte et de l'acier

Tout poêle acier ou fonte nécessite un minimum d'entretien, après chaque hiver, pendant la saison chaude, afin de préserver sa tenue dans le temps. En effet, lorsqu'un poêle fonctionne, il n'y a aucune possibilité d'oxydation des pièces constituant l'appareil. Elle n'a lieu que pendant un arrêt prolongé.

Les pièces fonte s'entretiennent régulièrement à l'aide de pâte à fourneau noire (réf 0012). Celle-ci s'applique à froid, tel un cirage et nécessite, dès qu'elle est sèche, un lustrage avec un chiffon doux.

De la peinture haute température (gris fonte réf 0001) aérosol peut aussi être utilisée pour obtenir une finition plus nette sur les parties extérieures du poêle. Veiller, avant l'application de la peinture, à enlever toute trace d'oxydation à l'aide d'une toile émeri de faible grain.

Les poêles tout fonte avec une finition extérieure émaillée nécessitent l'entretien intérieur du foyer.

L'entretien est d'autant plus indispensable dans le cas d'appareils installés dans des maisons occupées occasionnellement.

Tous nos produits d'entretien sont répertoriés dans notre catalogue général (pâte à fourneaux, peinture, nettoyage des vitres, produits de ramonage, etc.). Vous pouvez vous les procurer par l'intermédiaire de nos revendeurs.

### Mise en garde particulière concernant la porte foyer :

**Nos portes sont équipées sur leurs axes de vis pointeau ou de rondelles freins.**

**ATTENTION : Lors du démontage éventuel de la porte par votre installateur (remplacement de la vitre,...) il est important de replacer sur les axes de cette porte des rondelles freins (neuves) et/ou les vis pointeau d'origine.**

## PIÈCES DE REMPLACEMENT

Si après de longues années le remplacement de certaines pièces s'avère nécessaire ; adressez-vous à votre FOURNISSEUR ou à tout autre PROFESSIONNEL DE NOTRE MARQUE.

Précisez-lui les indications portées sur la PLAQUE SIGNALÉTIQUE, celle-ci est placée à l'ARRIÈRE DE L'APPAREIL ou sur le BON DE GARANTIE, à conserver impérativement même après la date de péremption.

En possession des nomenclatures et de toute la documentation technique relative à notre fabrication, celui-ci sera en mesure de vous fournir rapidement toute pièce de remplacement et procéder aux réparations nécessaires.

Ne jamais utiliser de pièces de remplacement qui n'auraient pas été fournies par la société GODIN S.A.

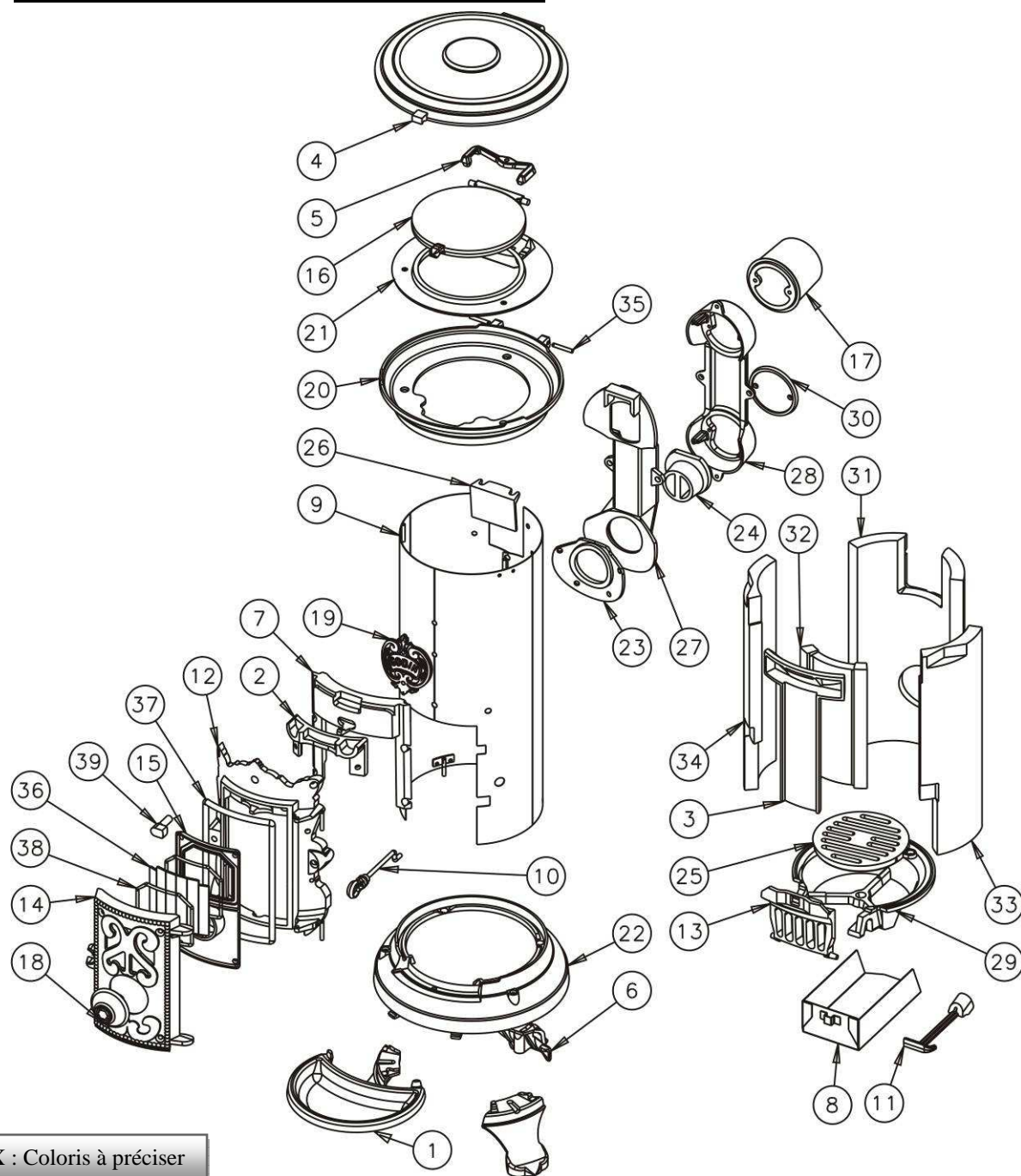
Ne jamais apporter de modifications à l'appareil sans autorisation.

## RESPONSABILITÉ

*Nous vous rappelons que la responsabilité du constructeur se limite au produit tel qu'il est commercialisé et que l'installation et la mise en service sont sous la responsabilité entière de l'installateur qui devra intervenir selon les règles de l'art et suivant la prescription de la notice.*

*Afin d'améliorer constamment la qualité de ses produits, la société GODIN S.A. se réserve le droit de modifier ses appareils sans préavis.*

○ Éclaté et nomenclature du 3720A Petit Godin :



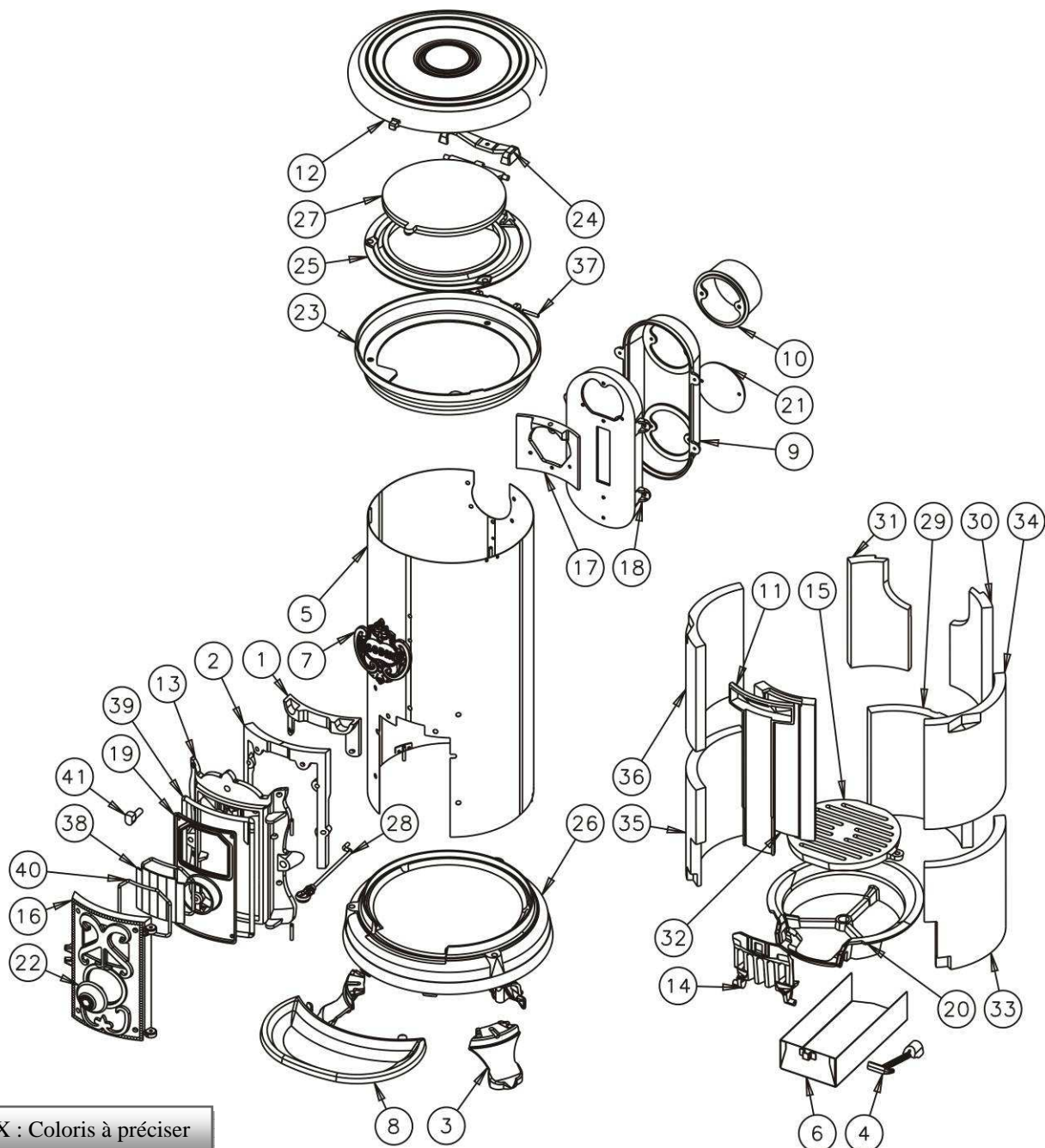
XXX : Coloris à préciser

N°	Nb	Désignation	Codification
1	1	Bavette	1 2201 2122 XXX
2	1	Cache écrou	1 0319 2122 01
3	1	Conduit d'air	1 4112 2122 00
4	1	Couvercle	2 1201 2122 XXX
5	1	Crapaudine de dessus	1 1147 2122 01
6	3	Pied	1 2615 2122 XXX
7	1	Raccord devant foyer	1 0359 2122 01
8	1	Cendrier	1 3315 3720 00
9	1	Fut complet	1 0338 3720 98
10	1	Tige de décendrage	1 0377 3720 98
11	1	Clé à crochet	1 4101 3720 01
12	1	Devant foyer	1 0326 3720 XXX
13	1	Grille devant	1 0221 3720 53
14	1	Porte foyer	1 2861 3720 XXX
15	1	Semelle porte foyer	2 2866 3720 01
16	1	Tampon de chargement	2 1440 3720 53
17	1	Buse ronde Ø97 extérieur	1 4312 3726 01
18	1	Valve air	1 4136 3730 XXX
19	1	Ecusson	1 8501 3730 XXX
20	1	Chapiteau	1 1110 3730 XXX

N°	Nb	Désignation	Codification
21	1	Dessus de foyer	1 1113 3730 53
22	1	Fond	1 2205 3730 XXX
23	1	Devant boîte à fumée	1 4383 3736 01
24	1	Grille boîte à fumée	1 4305 3736 00
25	1	Grille charbon	1 0218 3736 00
26	1	Pare combustible	1 0356 3736 00
27	1	Semelle boîte à fumée	1 4303 3736 01
28	1	Boîte à fumée	1 4301 3736 01
29	1	Support foyer	1 0367 3736 01
30	1	Trappe de nettoyage	1 4230 3736 00
31	1	Brique arrière	00001306163
32	1	Brique avant	00001306166
33	1	Brique coté droit	00001306164
34	1	Brique coté gauche	00001306165
35	4	Goupille cannelée 6x40	00001305127
36	1	Jeu de verre G4 984	00001304568
37	1	Tresse Ø10.5 lg 850mm	00001304691
38	2	Tresse Ø5 autocollant lg 450mm	00001304860
39	1	Vis TM 27 B	00001301165



o Éclaté et nomenclature du 3721A Petit Godin :

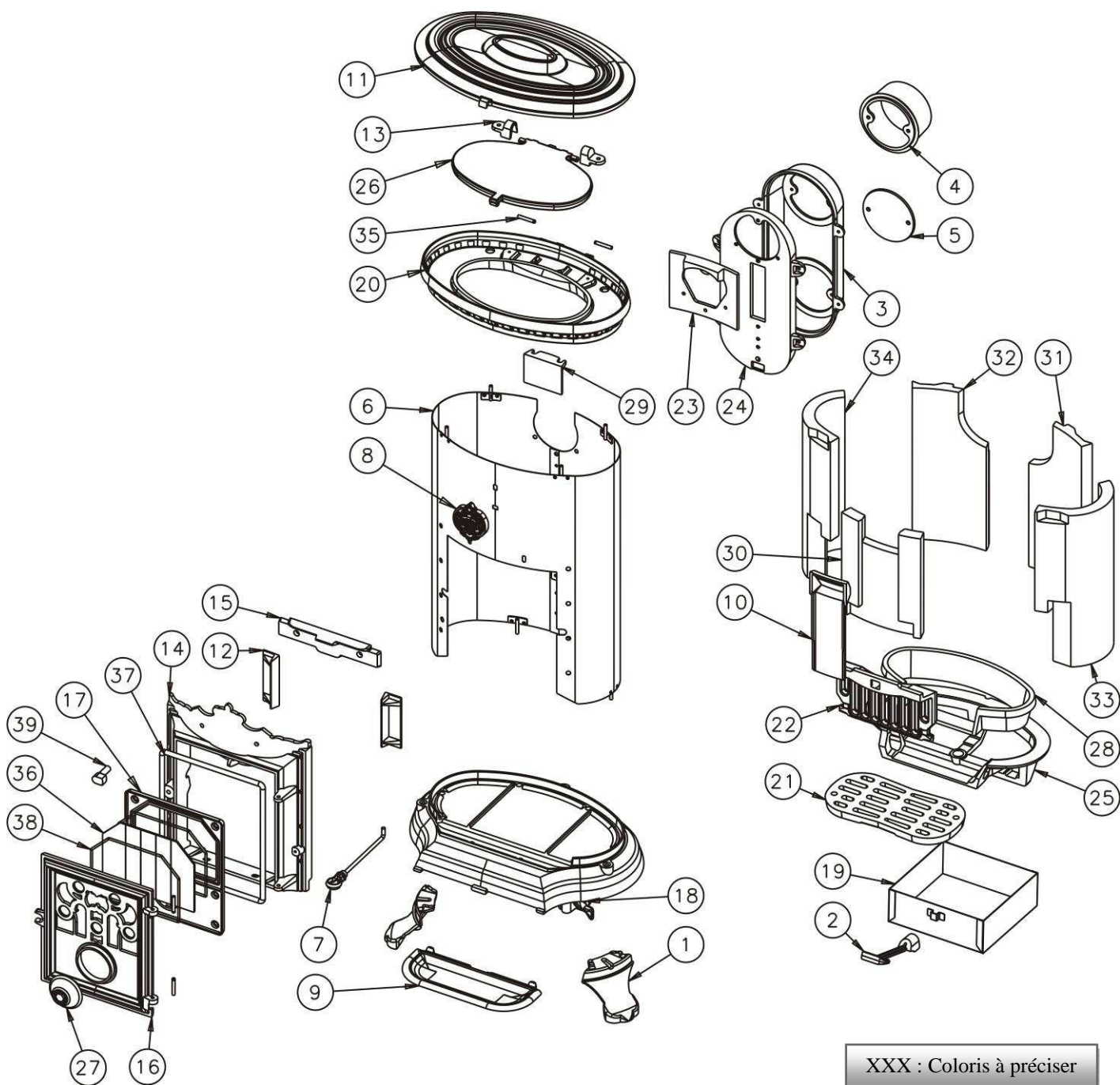


XXX : Coloris à préciser

N°	Nb	Désignation	Codification
1	1	Couvre écrou	1 0319 0124 00
2	1	Raccord devant foyer	1 0359 0124 00
3	3	Pied	1 2615 2122 XXX
4	1	Clé à crochet	1 4101 3720 01
5	1	Fut complet	1 0338 3721 98
6	1	Tiroir cendres	1 3315 3721 00
7	1	Ecusson	1 8501 3721 XXX
8	1	Bavette	1 2201 3721 XXX
9	1	Boîte à fumée	1 4301 3721 01
10	1	Buse Ø125	1 4312 3721 01
11	1	Conduit d'air	1 4121 3721 00
12	1	Couvercle	2 1201 3721 XXX
13	1	Devant foyer	1 0326 3721 XXX
14	1	Grille de devant	2 0221 3721 00
15	1	Grille de fond	2 0218 3721 00
16	1	Porte foyer	1 2861 3721 XXX
17	1	Raccord boîte à fumée	1 4367 3721 53
18	1	Semelle boîte à fumée	2 4303 3721 01
19	1	Semelle porte foyer	2 2866 3721 00
20	1	Support foyer	1 0367 3721 53
21	1	Trappe de nettoyage	1 4230 3721 00

N°	Nb	Désignation	Codification
22	1	Valve air	1 4136 3721 XXX
23	1	Chapiteau	1 1110 3731 XXX
24	1	Crapaudine porte chargement	1 1147 3731 00
25	1	Dessus de foyer	1 1113 3731 00
26	1	Socle	1 2205 3731 XXX
27	1	Tampon de chargement	2 1440 3731 00
28	1	Tige de décendrage	1 0377 3736 98
29	1	Brique arrière inférieure	00001306170
30	1	Brique arrière supérieur droite	00001306175
31	1	Brique arrière supérieur gauche	00001306176
32	1	Brique conduit air haut	00001306177
33	1	Brique coté droit inférieur	00001306174
34	1	Brique coté droit supérieur	00001306172
35	1	Brique coté gauche inférieur	00001306173
36	1	Brique coté gauche supérieur	00001306171
37	4	Goupille cannelée 6x40	00001305127
38	1	Jeu de verre G4 987	00001304600
39	1	Tresse Ø10.5 lg 1100mm	00001304691
40	2	Tresse Ø5 autocollant lg 600mm	00001304860
41	1	Vis TM 27 B	00001301165

o Éclaté et nomenclature du 3726 Petit Godin :

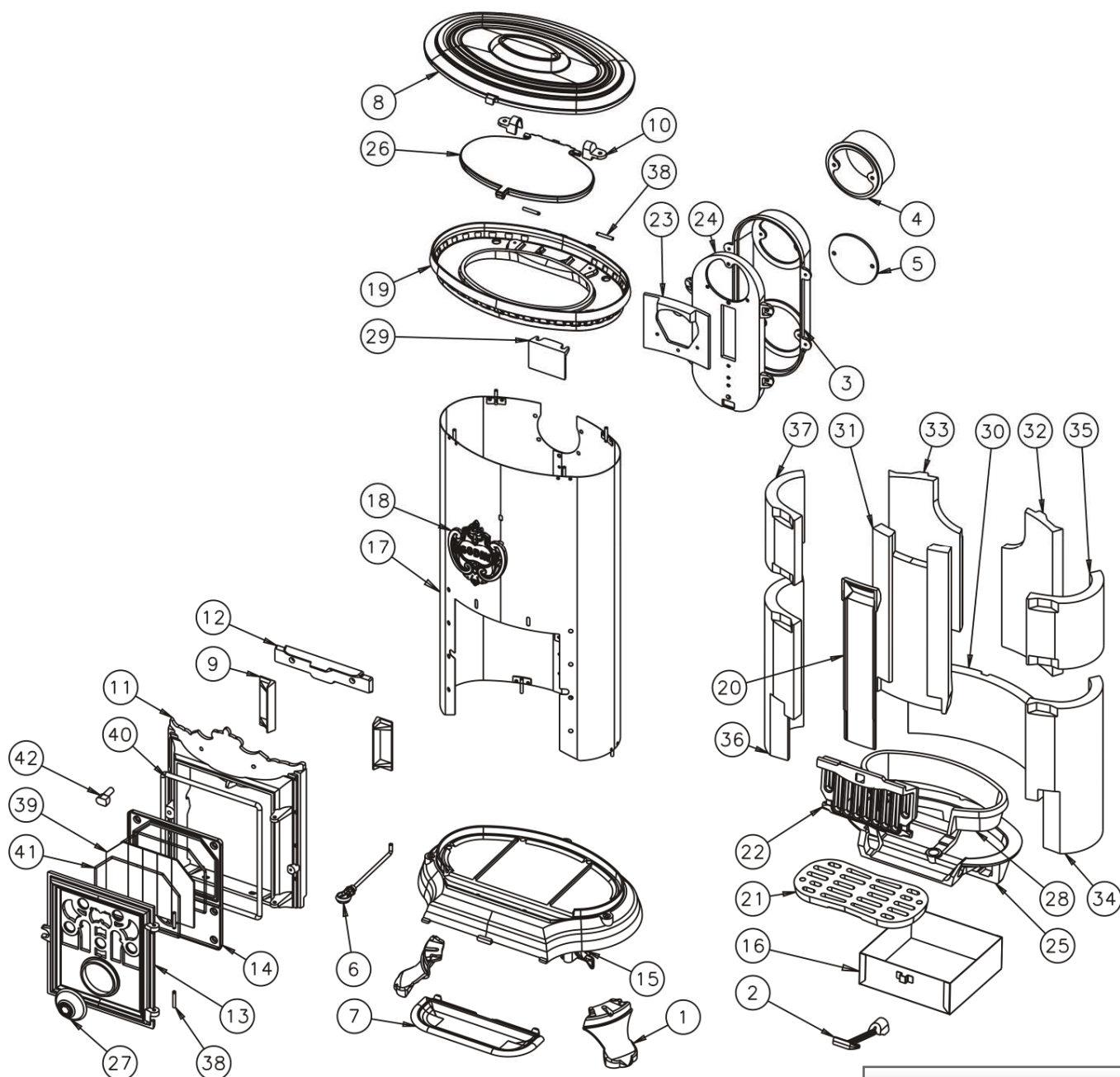


XXX : Coloris à préciser

N°	Nb	Désignation	Codification
1	3	Pied	1 2615 2122 XXX
2	1	Clé à crochet	1 4101 3720 01
3	1	Boîte à fumée	1 4301 3721 01
4	1	Buse Ø125	1 4312 3721 01
5	1	Trappe de nettoyage	1 4230 3721 00
6	1	Fut complet	1 0338 3726 98
7	1	Tige de décrochage	1 0377 3726 98
8	1	Ecusson	1 8501 3726 XXX
9	1	Bavette	1 2201 3726 XXX
10	1	Conduit d'air	1 4112 3726 00
11	1	Couvercle	2 1201 3726 XXX
12	2	Couvre écrou	1 0319 3726 00
13	2	Crapaudine porte chargement	1 2838 3726 00
14	1	Devant foyer	3 0326 3726 XXX
15	1	Joint de foyer	2 0346 3726 00
16	1	Porte chargement	1 2861 3726 XXX
17	1	Semelle de porte foyer	2 2866 3726 00
18	1	Socle	1 2215 3726 XXX
19	1	Tiroir à cendres	1 3315 3727 96
20	1	Chapiteau	1 1110 3727 XXX

N°	Nb	Désignation	Codification
21	1	Grille charbon	1 0218 3727 00
22	1	Grille devant	2 0221 3727 00
23	1	Raccord boîte à fumée	1 4367 3727 00
24	1	Semelle boîte à fumée	2 4303 3727 01
25	1	Support foyer	1 0367 3727 01
26	1	Tampon chargement ovale	1 2832 3727 00
27	1	Valve air	1 4136 3730 XXX
28	1	Corbeille	1 0201 3734 00
29	1	Pare combustible	1 0356 3736 00
30	1	Brique avant	00001306178
31	1	Brique buse droite	00001306179
32	1	Brique buse gauche	00001306180
33	1	Brique droite	00001306181
34	1	Brique gauche	00001306182
35	4	Goupille cannelée 6x40	00001305127
36	1	Jeu verre A3 720	00001304427
37	1	Tresse Ø11.5 lg 1100mm	00001305426
38	2	Tresse Ø5 autocollant lg 700mm	00001304689
39	1	Vis TM 27 B	00001301165

o Éclaté et nomenclature du 3727 Petit Godin :



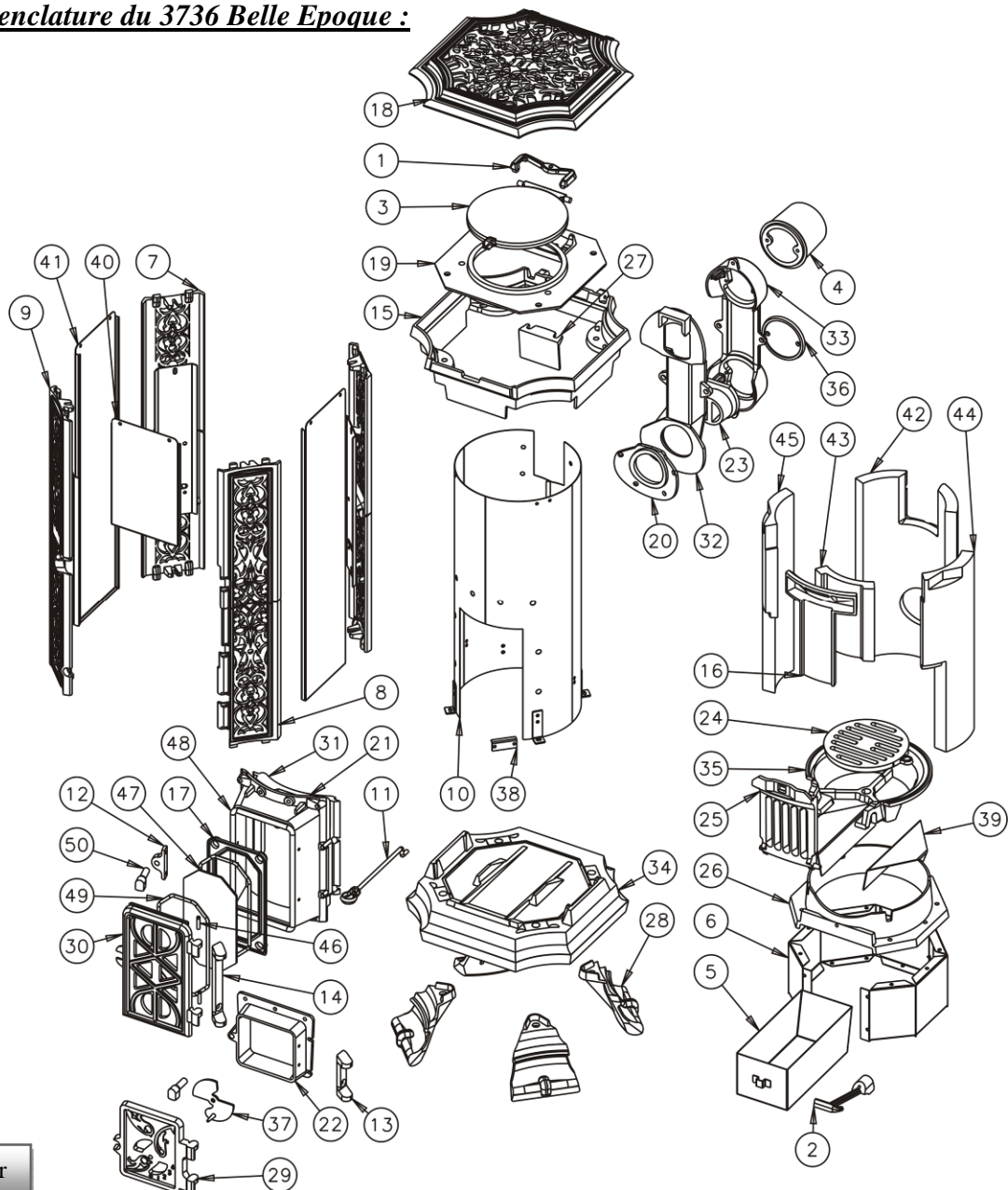
XXX : Coloris à préciser

N°	Nb	Désignation	Codification
1	3	Pied	1 2615 2122 XXX
2	1	Clé à crochet	1 4101 3720 01
3	1	Boîte à fumée	1 4301 3721 01
4	1	Buse Ø125	1 4312 3721 01
5	1	Trappe de nettoyage	1 4230 3721 00
6	1	Tige de décrochage	1 0377 3726 98
7	1	Bavette	1 2201 3726 XXX
8	1	Couvercle	2 1201 3726 XXX
9	2	Couvre écrou	1 0319 3726 00
10	2	Crapaudine porte chargement	1 2838 3726 00
11	1	Devant foyer	3 0326 3726 XXX
12	1	Joint de foyer	2 0346 3726 00
13	1	Porte foyer	1 2861 3726 XXX
14	1	Semelle de porte foyer	2 2866 3726 00
15	1	Socle	1 2215 3726 XXX
16	1	Tiroir à cendres	1 3315 3727 96
17	1	Fut complet	1 0338 3727 98
18	1	Ecusson	1 8501 3727 XXX
19	1	Chapiteau	1 1110 3727 XXX
20	1	Conduit d'air	1 4112 3727 00
21	1	Grille charbon	1 0218 3727 00

N°	Nb	Désignation	Codification
22	1	Grille devant	2 0221 3727 00
23	1	Raccord boîte à fumée	1 4367 3727 00
24	1	Semelle boîte à fumée	2 4303 3727 01
25	1	Support foyer	1 0367 3727 01
26	1	Tampon chargement ovale	1 2832 3727 00
27	1	Valve air	1 4136 3730 XXX
28	1	Corbeille	1 0201 3734 00
29	1	Pare combustible	1 0356 3736 00
30	1	Brique arrière	00001306187
31	1	Brique avant	00001306186
32	1	Brique buse droite	00001306179
33	1	Brique buse gauche	00001306180
34	1	Brique droite	00001306181
35	1	Brique gauche	00001306188
36	1	Brique gauche	00001306182
37	1	Brique gauche	00001306189
38	4	Goupille cannelée	00001305127
39	1	Jeu verre A3 720	00001304427
40	1	Tresse Ø11.5 lg 1100mm	00001305426
41	2	Tresse Ø5 autocollant lg 700mm	00001304689
42	1	Vis TM 27 B	00001301165



○ Éclaté et nomenclature du 3736 Belle Epoque :



XXX : Coloris à préciser

N°	Nb	Désignation	Codification
1	1	Crapaudine porte chargement	1 2838 2122 00
2	1	Clé à crochet	1 4101 3720 01
3	1	Tampon de chargement	2 1440 3720 53
4	1	Buse ronde Ø97 extérieur	1 4312 3726 01
5	1	Tiroir cendres	1 3315 3736 53
6	1	Fond tiroir cendres	1 3351 3736 97
7	2	Colonne arrière	1 2605 3736 XXX
8	1	Colonne avant droit	1 2603 3736 XXX
9	1	Colonne avant gauche	1 2604 3736 XXX
10	1	Fut complet	1 0338 3736 98
11	1	Tige de décrochage	1 0377 3736 98
12	1	Chape fixation vis fermeture	1 2892 3736 53
13	1	Chape porte cendrier	1 2807 3736 53
14	1	Chape porte foyer	1 2867 3736 53
15	1	Chapiteau	1 1110 3736 XXX
16	1	Conduit d'air	1 4112 3736 00
17	1	Contre porte foyer	1 2865 3736 53
18	1	Couvercle	1 1115 3736 XXX
19	1	Dessus foyer	1 1113 3736 01
20	1	Devant boîte à fumée	1 4383 3736 01
21	1	Devant foyer	1 0340 3736 XXX
22	1	Encadrement de porte cendrier	1 2804 3736 01
23	1	Grille boîte à fumée	1 4305 3736 00
24	1	Grille charbon	1 0218 3736 00
25	1	Grille devant	1 0221 3736 53

N°	Nb	Désignation	Codification
26	1	Guide cendres	1 3361 3736 01
27	1	Pare combustible	1 0356 3736 00
28	4	Pied	1 2615 3736 XXX
29	1	Porte cendrier	1 2801 3736 XXX
30	1	Porte foyer	2 2861 3736 XXX
31	1	Raccord devant foyer	1 0359 3736 00
32	1	Semelle boîte à fumée	1 4303 3736 01
33	1	Boîte à fumée	1 4301 3736 01
34	1	Socle	1 2215 3736 XXX
35	1	Support foyer	1 0367 3736 01
36	1	Trappe de nettoyage	1 4230 3736 00
37	1	Volet réglage air	2 4137 3736 53
38	1	Guide tige décrochage	2 0397 3736 00
39	2	Joint cendrier	1 3363 3736 53
40	1	Panneau décor avant	1 1351 3736 XXX
41	2	Panneau décor cotés	1 1352 3736 XXX
42	1	Brique arrière	00001306163
43	1	Brique avant	00001306166
44	1	Brique droit	00001306196
45	1	Brique gauche	00001306197
46	2	Goupille cannelée 6x28	00001300459
47	1	Jeu de verre réfractaire	00001304459
48	1	Tresse Ø10.5 lg 850mm	00001304691
49	2	Tresse Ø6 lg 600mm	00001304689
50	2	Vis TM 27 B	00001301165





## GARANTIE CONTRACTUELLE GODIN

Tous nos appareils bénéficient d'une garantie de 2 ans (sauf insert bois – foyers fermés bois) contre tout défaut à compter de leur date de vente aux utilisateurs, dans les limites du respect des conditions d'installation, d'utilisation, et d'entretien spécifiées sur la notice livrée avec l'appareil.

A l'exclusion des pièces en contact direct avec les températures importantes pouvant subir des déformations suite à des phénomènes d'usure qui sont garanties 1 an en échange standard, telles que :

- les plaques décor, les plaques de cotés lorsqu'elles sont démontables, les grilles et soles foyères,
- les déflecteurs, les chicanes, les clapets, les chenets, le cendrier,
- les briques réfractaires,
- les mécanismes d'articulation, (Charnières de porte four des cuisinières, poignées, Etc.)
- les mécanismes de relevage,
- les ventilateurs, les thermostats de surchauffe de nos appareils équipés d'une soufflerie,
- les organes de contrôle de températures, thermostats de four, résistances, ventilateurs chaleur tournante des cuisinières gaz électrique,
- les brûleurs, les catalyseurs, les anneaux de brûleur des appareils fioul,
- les bouilleurs des cuisiniers bois charbon.

Nos appareils sont conçus spécialement pour que ces pièces puissent être remplacées dans le cadre de l'entretien de votre appareil.

Certaines pièces bénéficient d'une garantie de durée supérieure :

3 ans sur les corps de chauffe en fonte ou en acier de nos chaudières de chauffage central.

Les inserts bois (foyers fermés bois) bénéficient d'une garantie de 5 ans (Corps de chauffe de l'appareil uniquement, à l'exclusion des pièces en contact direct avec les températures importantes et soumises à usure, énumérées ci-dessus qui sont garanties 1 an).

Notre garantie se limite à l'échange de l'élément reconnu défectueux par notre Service Après Vente. Elle exclut toute indemnité, dommages et intérêts, frais de main d'œuvre et transport.

Au cas où la réparation s'avérerait trop onéreuse par rapport au prix de l'appareil, la décision de changer ou de réparer l'appareil, appartient seule au Service Après Vente de la S.A. GODIN.

### Ne sont pas couverts par la garantie : LES VITRES DE NOS APPAREILS

En effet, en ce qui concerne les vitres vitrocéramiques, ces dernières peuvent résister à des chocs thermiques de l'ordre de 750°. Les éventuelles casses ne pouvant provenir que d'un choc mécanique lors de l'utilisation, d'un remontage mal adapté ou de sa manutention, ces dernières ne pouvant être échangées dans le cadre de garantie.

De même que les joints qui sont considérés comme pièces d'usure sont exclus de la garantie.

La garantie ne prendra pas effet lorsque :

- Les avaries qui résulteraient de l'utilisation de l'appareil avec un combustible autre que celui préconisé dans nos notices ;
- Les détériorations de pièces provenant d'éléments extérieurs (refoulement de cheminée, effets d'orages, humidité, pression ou dépression non conforme, choc thermique, etc.) ;
- Les anomalies, détériorations ou accidents provenant de chute, choc, négligence, défaut de surveillance ou d'entretien de l'acheteur ;
- L'utilisation ou usage anormal de l'appareil dans des conditions différentes de celles pour lesquelles il a été construit ; c'est le cas par exemple du non respect de nos notices techniques (mauvais raccordement électrique, fonctionnement à sec d'une chaudière, etc.)
- Toutes modifications, toutes transformations ou toutes interventions effectuées par un personnel ou une entreprise non qualifiée ou réalisées avec des pièces de rechange non d'origine ou non agréées par le constructeur ;

L'installation, le montage, les frais de démontage et les conséquences de l'immobilisation de l'appareil, résultant des opérations de garantie n'incombent pas à la S.A. GODIN.

En conséquence, la S.A. GODIN ne peut tenu être responsable des dégâts matériels ou des accidents de personnes, consécutifs à une installation non conforme aux dispositions légales et réglementaires ainsi qu'aux non respect des recommandations de la notice de l'appareil (par exemple, absence de raccordement à une prise de terre, mauvais tirage de cheminée, etc.).

Dans un souci constant d'améliorer nos fabrications, nous nous réservons le droit de modifier sans préavis nos appareils. Toutes les dimensions et caractéristiques annoncées sont sujettes à variation en fonction des impératifs techniques.

En cas d'appel en garantie, veuillez vous munir obligatoirement d'une copie de la facture, du bon de garantie comportant les références de l'appareil, le cachet du revendeur, la date de mise en service de l'appareil, et de contacter votre revendeur pour toute réclamation.

**Chaudières – Cuisinières – Appareils de chauffage – Fonderie  
GODIN S.A. – 532, rue Sadi Carnot – 02120 GUISE – France**

Nous vous rappelons que le Service Après Vente doit être assuré par le revendeur, ou l'installateur, responsable sur place, que nous ne traitons pas directement avec les particuliers.

Tout client particulier s'adressant directement à notre société, sera renvoyé automatiquement chez son revendeur, et devra s'adresser auprès de lui, pour tout problème de Service Après Vente ou commercial.