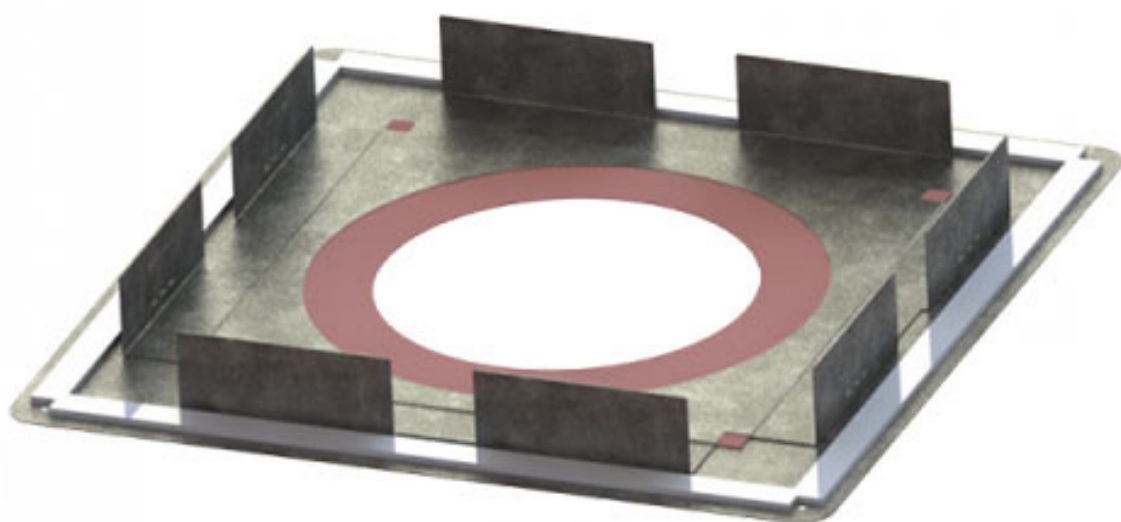


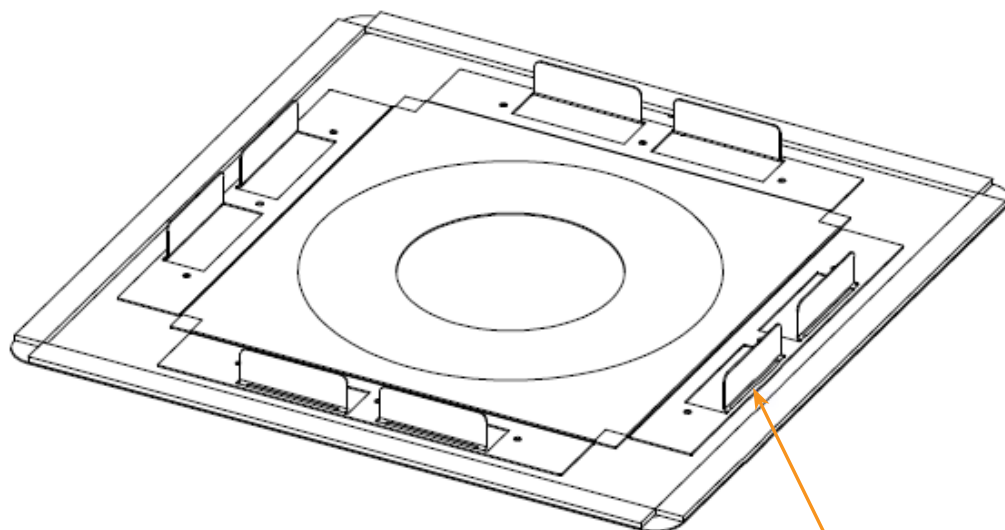


# PLAQUE ÉTANCHE





## PLAQUE ÉTANCHE POUR KIT FOURP & ISOMU



Selon le besoin, à l'aide d'un tournevis déplier ou non les languettes de centrages du bloc isolant

