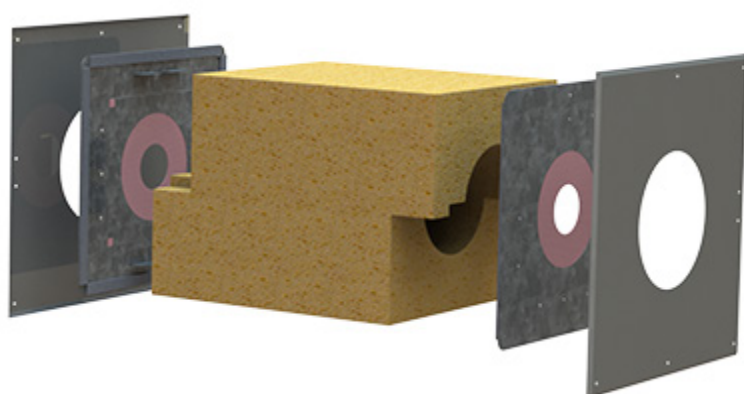
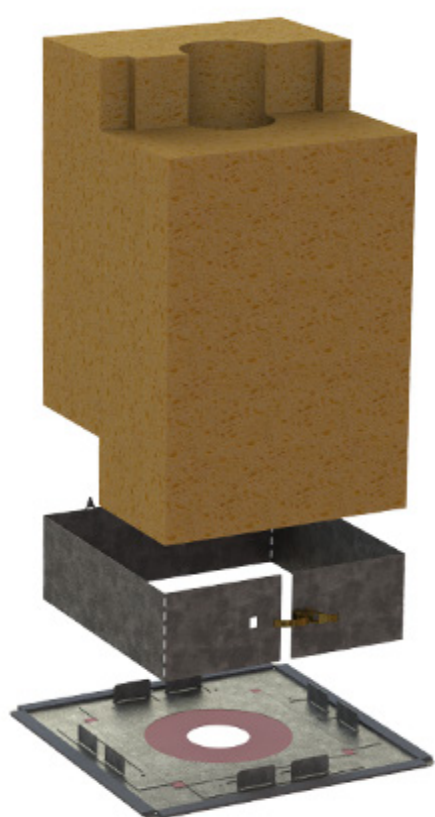


KITS D'ISOLATION RT2012





KITS D'ISOLATION RT 2012

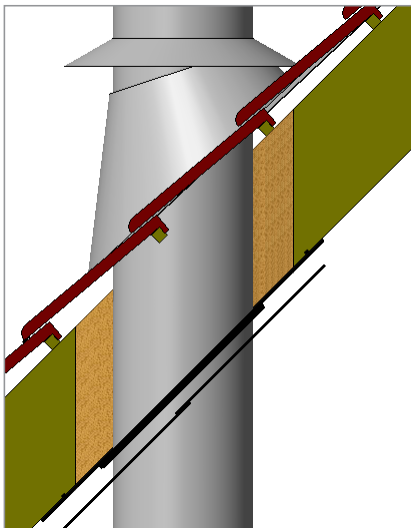
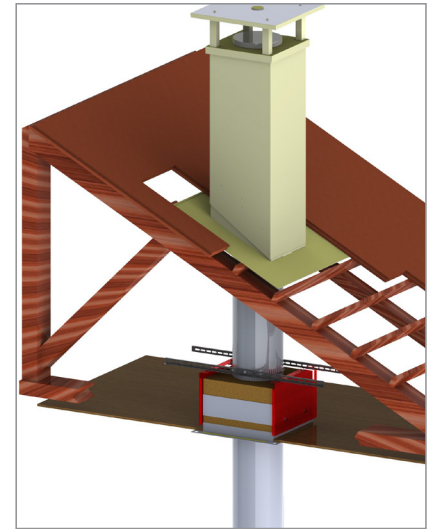
TRAVERSÉE DE PLANCHER / PLAFOND

KIT FOURP - Maison plain-pied / combles perdus

Référence article : 2XXXKIFO+Ø

KIT FOURP - Maison à étage / combles perdus

Référence article : 2XXXKIFOV+Ø



PLAFOND EN RAMPANT ET PASSAGE DE TOITURE

KIT ISORA - Maison plain-pied

Référence article : 2XXXKIRAN+Ø+PENTE

KIT ISORAPV - Maison à étage / combles aménagés

Référence article : 2XXXKIRANV+Ø+PENTE

PASSAGE DE MUR

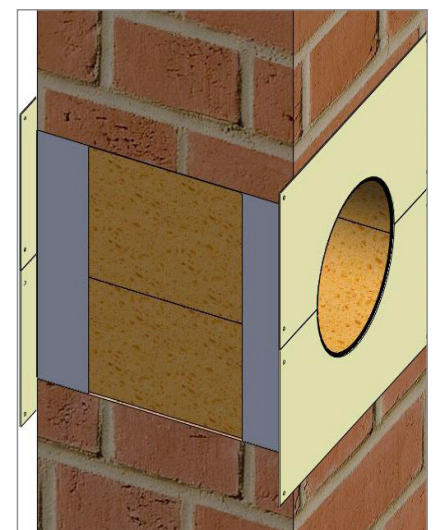
KIT IMOSU - Murs

Référence article : 2XXXKIMUN+Ø

Solution étanches de traversée de paroi pour conduits de fumée, en maison individuelle BBC (Bâtiment Basse Consommation) et RT 2012 (Règlementation Thermique).

Afin de répondre aux exigences de perméabilité à l'air et de déperditions thermiques dans les constructions en lien avec les réglementations thermiques (RT2005-RT2012 BBC).

Note importante : le montage et l'installation doivent toujours être conforme à la réglementation en vigueur, voir notamment le DTU 24-1.

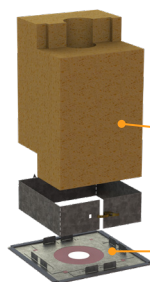


XXX = PLA, PTR ou GIC selon conduit

KIT FOURP & FOURPV - Traversée de plancher / plafond

CONTENU DU KIT FOURP

Collier de centrage (x1) 2DIVCOSO



Fourreau isolant (ht. 500mm) avec ceinture (x1) 2DIVFODR

Plaque étanche droite avec joint silicone (x1) 2DIVPEDR



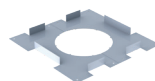
Réhausse (x1) 2DIVRECS

CONTENU DU KIT FOURPV

(Composé du kit FOURP + accessoires complémentaires ci-dessous)



Grilles de ventilation (x4) B0320B
330 x 250 mm (480 cm² + pré-cadres)



1 plaque de distance de sécurité non-ventilée (x1) 2DIVPDFO



Collier de centrage (x1) 2DIVCOSO

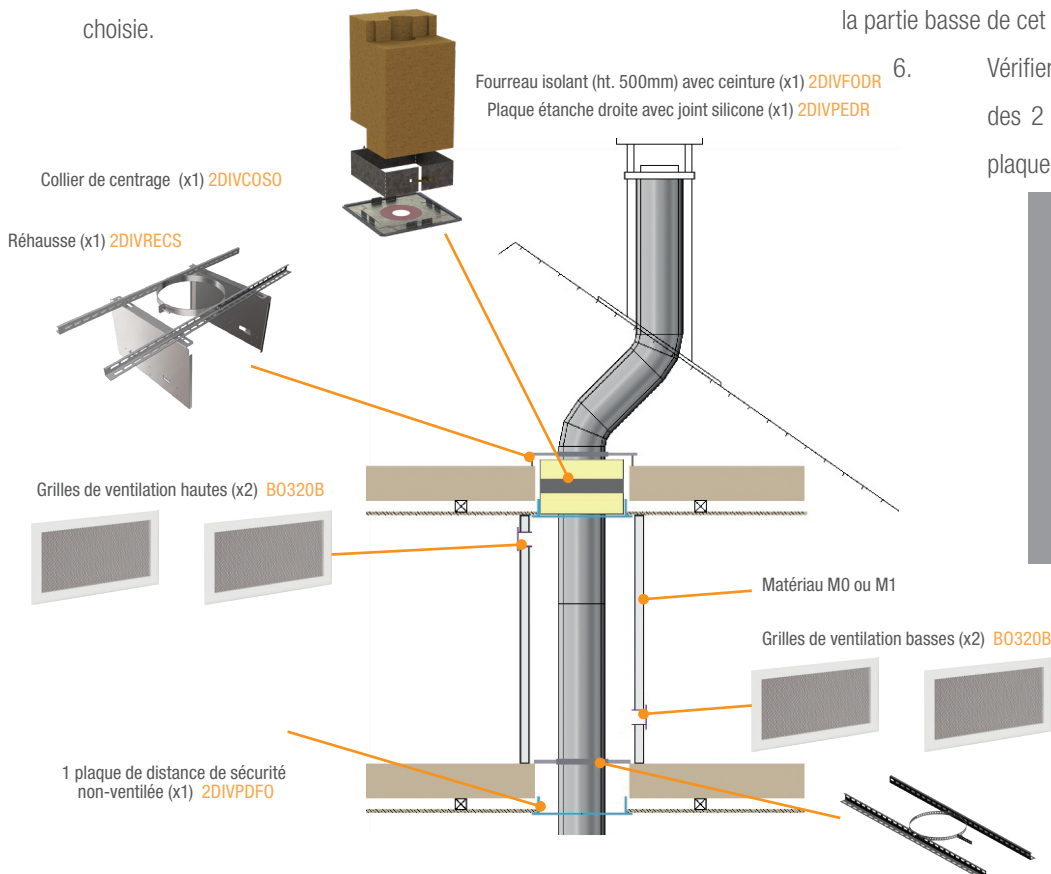
INSTALLATION DU KIT FOURP

1. Mettre en place le conduit de fumée suivant le DTU 24.1
2. Insérer la plaque étanche droite au niveau du plafond plancher sur le conduit.
3. Positionner les 2 demi-fourreaux autour du conduit en l'insérant à l'intérieur des remontées métalliques de la plaque étanche. Le fourreau ainsi mis en place doit être en contact avec la plaque étanche.
4. Fixer la ceinture galvanisée autour du fourreau et serrer à l'aide de l'attache rapide.
5. Assurer la reprise de charge au moyen du collier de centrage.
6. Poser le tampon bas dans le cas d'un conduit en attente puis la finition choisie.

INSTALLATION DU KIT FOURPV

(En complément du kit FOURP)

1. Installer la plaque de distance de sécurité au niveau du plafond du rez-de-chaussée et positionner le conduit.
2. Mettre en place un collier de centrage au niveau du plancher du 1^{er} étage.
3. Monter l'habillage M0 à 5 cm minimum de la paroi extérieure du conduit (8 cm si matériaux combustibles).
4. Préparer les découpes pour les 4 passages de grilles.
5. Positionner les 2 grilles de ventilation au plus haut de l'habillage ou coffrage de classe M0. 2 grilles seront également mises en place dans la partie basse de cet habillage.
6. Vérifier le maintien et la stabilité de l'ensemble au niveau des 2 passages de plafond et plancher et apposer la plaque signalétique proche du conduit de fumée.



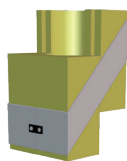
Plaque de finition non-fournie



Choisissez votre finition dans notre catalogue ou sur aces-pro.modinox.com !

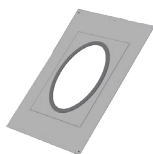
KIT ISORA & ISORAPV - Traversée de plafond et passage de toiture

CONTENU DU KIT ISORA



Fourreau isolant (ht. 500mm) avec ceinture (x1) 2DIVFORA

Plaque étanche sous rampant avec joint silicone (x1) 2DIVPERA

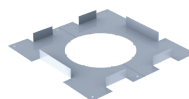


CONTENU DU KIT ISORAPV

(Composé du kit ISORA + accessoires complémentaires ci-dessous)



Grilles de ventilation (x4) B0320B
330 x 250 mm (480 cm² + pré-cadres)



1 plaque de distance de sécurité non-ventilée (x1) 2DIVPDFO



Collier de centrage (x1) 2DIVCOSO

INSTALLATION DU KIT ISORA

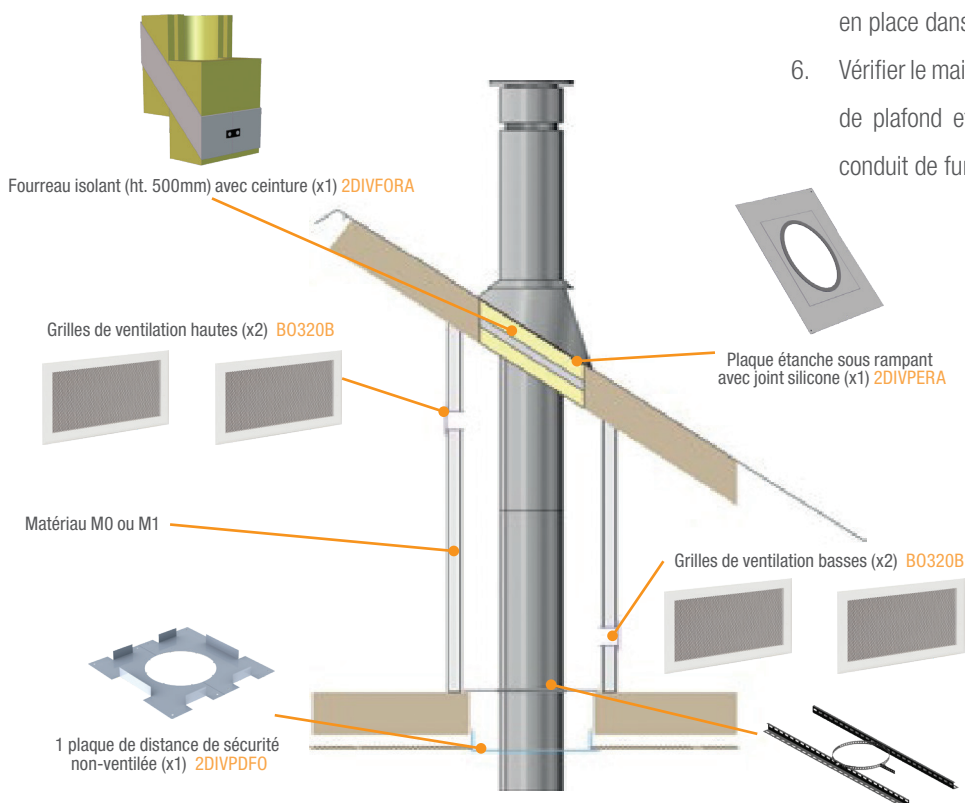
1. Choisir et préparer l'emplacement, poser et fixer le conduit à la charpente (distance de sécurité à respecter).
2. Poser les 2 demi coquilles de laine de roche autour du conduit en les décalant pour tenir compte de la pente de la toiture.
3. Poser la ceinture métallique autour du fourreau ainsi formé, elle servira de gabarit de découpe.
4. Découper le surplus de manchon isolant, en partie haute pour permettre la pose du matériau de couverture et du solin, en bas pour permettre le revêtement d'habillage de la sous toiture.
5. Pose de la plaque étanche en rampant galva avec joint silicone. Le joint de mousse périphérique positionné vers le haut.
6. Poser le revêtement d'habillage de la sous toiture (distance de sécurité à respecter) puis la plaque de finition ref.2XXXPPRA (non-fournie)

Nota : maintien en toiture avec support au toit réf. 2DIVCOSO ou 2DIVCTOS

INSTALLATION DU KIT ISORAPV

(En complément du kit FOURPV)

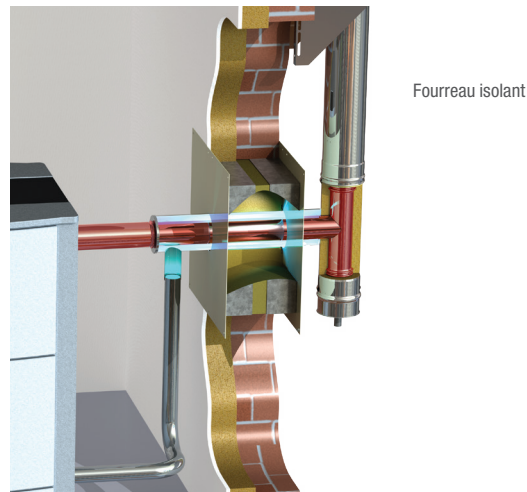
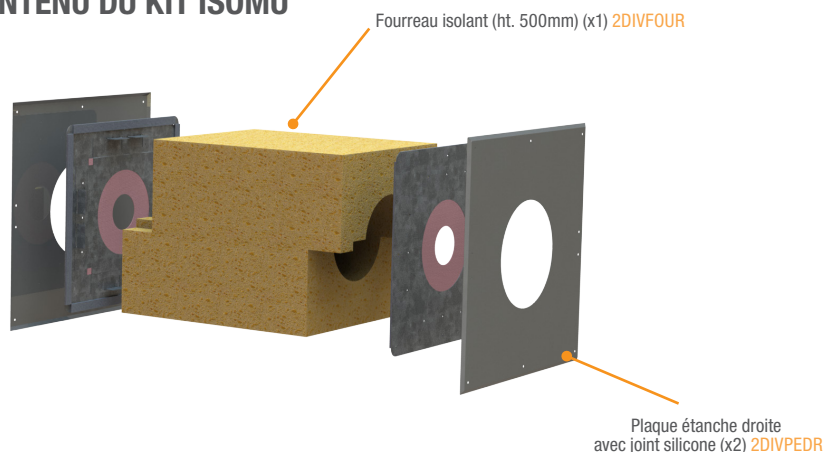
1. Installer la plaque de distance de sécurité au niveau du plafond du rez-de-chaussée et positionner le conduit.
2. Mettre en place un collier de centrage au niveau du plancher du 1^{er} étage.
3. Monter l'habillage M0 à 5 cm minimum de la paroi extérieure du conduit (8 cm si matériaux combustibles).
4. Préparer les découpes pour les 4 passages de grilles.
5. Positionner 2 grilles de ventilation réf. B0320B au plus haut de l'habillage ou coffrage de classe M0. 2 grilles seront également mises en place dans la partie basse de cet habillage.
6. Vérifier le maintien et la stabilité de l'ensemble au niveau des 2 passages de plafond et plancher et apposer la plaque signalétique proche du conduit de fumée.



Plaque de finition non-fournie



Choisissez votre finition dans notre catalogue ou sur aces-pro.modinox.com !

KIT ISOMU - Traversée murale
CONTENU DU KIT ISOMU

INSTALLATION DU KIT ISOMU

- 1 - Choisir et préparer la réservation.
- 2 - Poser les 2 demi coquilles de laine de roche autour du conduit et les positionner dans la réservation.
- 3 - Découper le surplus en longueur puis colmater l'espace entre le fourreau isolant et la réservation.
- 4 - Emboîter les 2 plaques étanches droites réf. 2DIVPEDR sur le fourreau en place.
- 5 - Poser les plaques de finition interne et externe afin d'habiller l'ensemble (distance de sécurité à respecter) ref.2XXXPPDR

Plaque de finition non-fournie


 Choisissez votre finition dans notre catalogue
 ou sur aces-pro.modinox.com !

GÉNÉRALITÉS
CARACTÉRISTIQUES DES JOINTS SILICONE

(pour toutes les plaques étanches)

Qualité :

- élastomère SILICONE D60, coloris rouge, souple
- aspect deux faces lisses, sans insertion.

Caractéristiques :

- Dureté : $60 \pm 5^\circ$ shore
- Densité : $1,20 \pm 0,05$
- Résistance à la rupture : $60 \text{ daN} / \text{cm}^2$
- Allongement à la rupture : 200 %
- Résistance exceptionnelle à la chaleur : 250°C en pointe
- Résistance exceptionnelle au froid : $- 100^\circ\text{C}$

CARACTÉRISTIQUES FOURREAUX ISOLANTS

 Matière : laine de roche densité $90 \text{ kg} / \text{m}^3$

Propriétés physiques et mécaniques :

Classement au feu : EUROCLASS A1 (EN 13501-1)

 Conductivité thermique : $50 = 0,038 \text{ W/mK}$
 $100 = 0,044 \text{ W/mK}$

Résistance thermique en fonction des épaisseurs

RAPPEL DE LA RÉGLEMENTATION POUR L'INSTALLATION DES 3 KITS - DOCUMENT DE RÉFÉRENCE DTU 24-1

- Respect des distances de sécurité réglementaire
- Habillage ventilé dans les parties habitées
- Ventilation haute et basse des habillages pour éviter les pièges à calories
- Ne pas sceller le conduit dans les réservations pour assurer une libre dilatation
- Pas de joint dans l'épaisseur du plancher
- Centrage et maintien du conduit en traversée de plancher et toiture à l'aide des accessoires prévus dans la gamme MODINOX. Voir en particulier l'arrêté du 24 mai 2006 relatif aux caractéristiques des bâtiments nouveaux et des parties nouvelles des bâtiments. La consommation d'énergie d'un bâtiment s'exprime sous la forme d'un coefficient exprimé en kWh/m^2 .