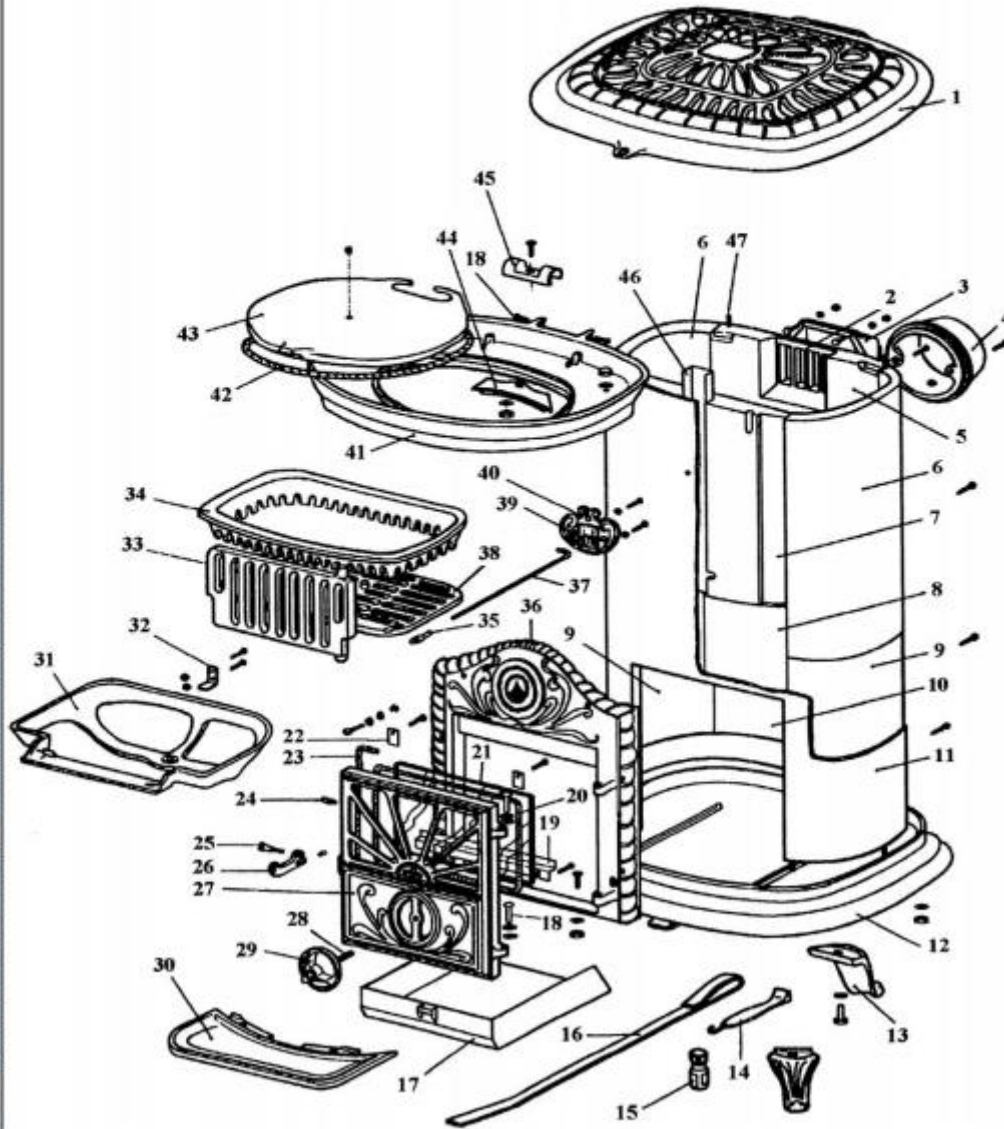


EclatéDate d'application : 01.07.03
Indice A**POELE A BOIS "BRUYERE"**

5 KW VERT C07775.05-DA - BRUN C07775.08-DA

7 KW VERT C07776.05-DA - BRUN C07776.08-DA





N° de document : DT-F-003

EclatéDate d'application : 01.07.03
Indice A**POELE A BOIS "BRUYERE"****5 KW VERT C07775.05-DA - BRUN C07775.08-DA****7 KW VERT C07776.05-DA - BRUN C07776.08-DA**

REP.	DESIGNATION	REF. PIECE	1ère URG	REP.	DESIGNATION	REF. PIECE	1ère URG
1	Couvercle	AC D0029436		24	Vis	D0029411	
	Couvercle	BD D0029435		25	Axe de loquet	D0029395	
2	Récupérateur	D0029437		26	Loquet porte	AC D0029421	
3	Couvercle de récupérateur	D0029438			Loquet porte	BD D0029420	
4	Buse	D0029427		27	Porte de foyer	AC D0029432	X
5	Brique arrière	D0029398	X		Porte de foyer	BD D0029431	X
6	Brique latérale	D0029399	X		Porte de foyer complète	AC D0029434	
7	Brique avant	D0029397	X		Porte de foyer complète	BD D0029433	
8	Supplément de brique avant	CD D0029401		28	Tige filetée	D0029408	
9	Supplément de brique latérale	CD D0029402		29	Rosace	AC D0029423	
10	Supplément de brique arrière	CD D0029400			Rosace	BD D0029422	
11	Enveloppe	AB D0029412		30	Plateau cendrier	AC D0029443	
	Enveloppe	CD D0029413			Plateau cendrier	BD D0029442	
12	Dessous	AC D0029417		31	Support de grille	D0029428	X
	Dessous	BD D0029416		32	Support de grille	D0029445	
13	Pied	AC D0029415		33	Grille de face	D0029430	X
	Pied	BD D0029414		34	Grille	D0029429	X
14	Poignée crochet	D0029448		35	Bouton - laiton	D0029396	
15	Peinture de retouche	AC D0029407		36	Encadrement	AC D0029419	
	Peinture de retouche	BD D0029406			Encadrement	BD D0029418	
16	Tisonnier	D0029444		37	Tige de décrochage	D0029446	
17	Cendrier	D0029447		38	Grille de décrochage	D0029424	X
18	Clou cannelé - 6-30	D0029403		39	Ecusson	CD D0029404	
19	Equerre	D0029450		40	Garniture	AB D0029440	
20	Joint adhésif - Ø4 (0,76 m)	D0024446			Garniture	CD D0029441	
21	Verre vitrocéramique	D0029410	X	41	Dessus	D0029425	
22	Patte de fixation	D0029451		42	Tresse	D0029458	
23	Tresse céramique - Ø8 (1,04 m)	D0029409		43	Tampon	D0029426	

A: C07775.05-DA

B: C07775.08-DA

C: C07776.05-DA

D: C07776.08-DA