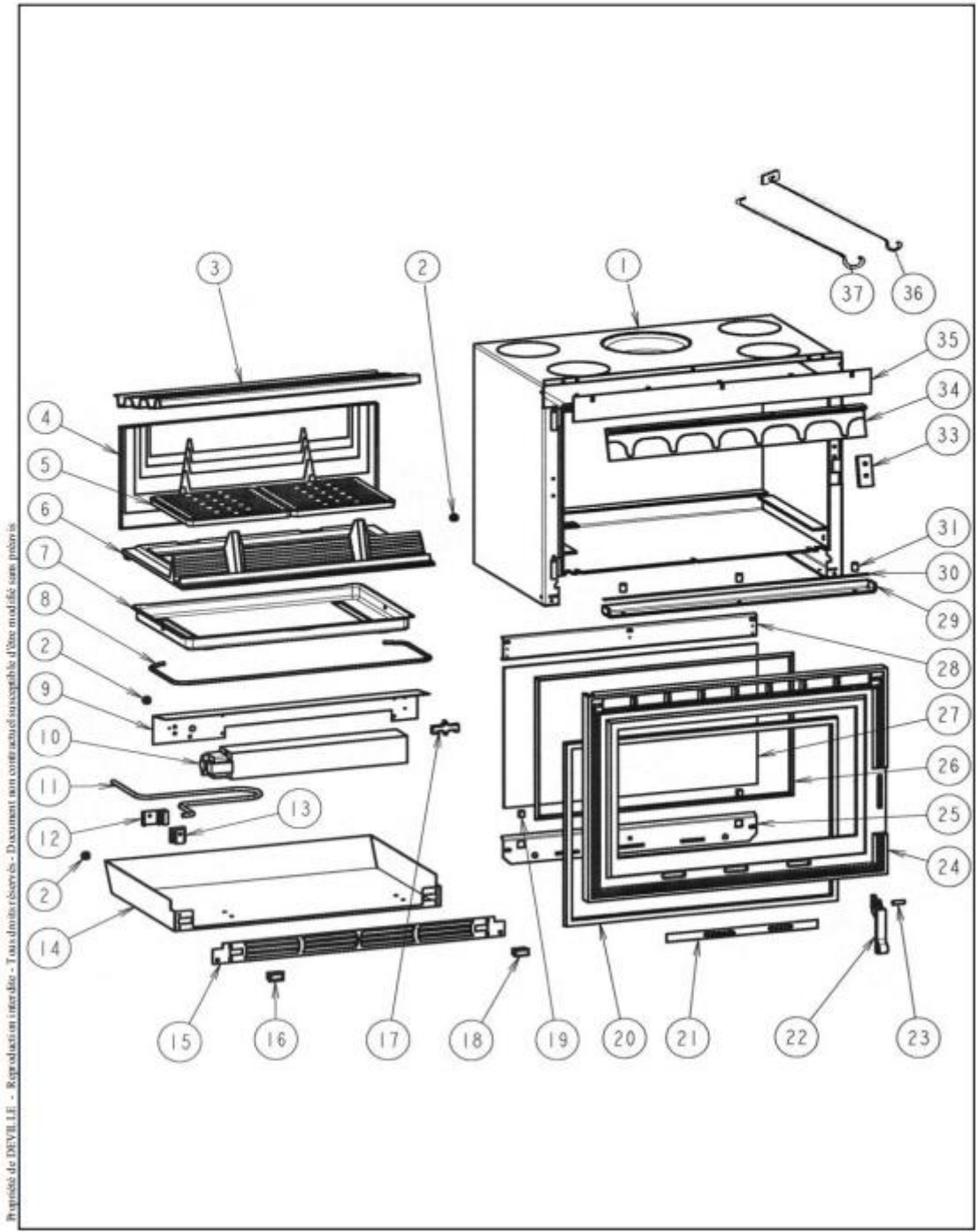



INSERT BOIS AVEC SOUFFLERIE
PORTE GRISE C07832.PT09
PORTE LAITONNEE C07832.PT12



	N° de document : DT-F-003
Eclaté	Date d'application : 01.07.03 Indice A

INSERT BOIS AVEC SOUFFLERIE
PORTE GRISE C07832.PT09
PORTE LAITONNEE C07832.PT12

REP.	DESIGNATION	REF. PIECE	Tère URG	REP.	DESIGNATION	REF. PIECE	Tère URG
1	Ens. corps soudé	P0049681		28	Guide d'air	P0028061/P09E	
2	Passe fil - Ø8 - S (3)	P0050518		29	Appui-joint	P0049687/P06A	
3	Défecteur	P0047202		30	Joint de verre (0,57 m)	P0031148	
4	Plaque arrière	P0020180	X	31	Bague	P0047670	
5	Grille (2)	P0045915	X	33	Verrou de porte	P0T18055	
6	Corbeille de foyer	P0047502	X	34	Avaloir usiné	P0U20181	
7	Cendrier	P0019785		35	Plaque obturatrice	P0049728/P06B	
8	Anse de cendrier	P0020075		36	Raclette	P0013447	
9	Support ventilateur	P0049692		37	Poignée tisonnier	P0045661	
10	Ventilateur centrifuge	P0049341	X				
11	Ens. filerie	P0049340		-	Ens. soufflerie	P0049686	
12	Support domino	P0020264		-	Cordon d'alimentation - 2,5 - 3 cond.	P0020901	
13	Domino - 3 plots	P0020265		-	Passe fil - Ø10 - S	P0013893	
14	Tiroir	P0049691					
15	Grille	P0049693/P06B					
16	Inverseur	P0020263					
17	Thermostat à disque bimétallique	P0037182					
18	Sélecteur auto/manu	P0046109					
19	Profilé entretoise - prof. 30/10 (0,02 m)	P0023047					
20	Tresse - Ø15 - noire	D0045928					
21	Ens. volet de réglage	P0020120/P09E					
22	Clenche	P0T20337					
23	Goupille cannelée - ISO 8745 - 8-24	P0027091					
24	Porte fonte	A P0T28006/P06B					
	Porte fonte - laitonée	B P0T28006/12					
25	Support volet	P0049688					
26	Tresse - Ø6 - noire	D0045937					
27	Verre de porte	P0028063	X				

A: C07832.PT09

B: C07832.PT12