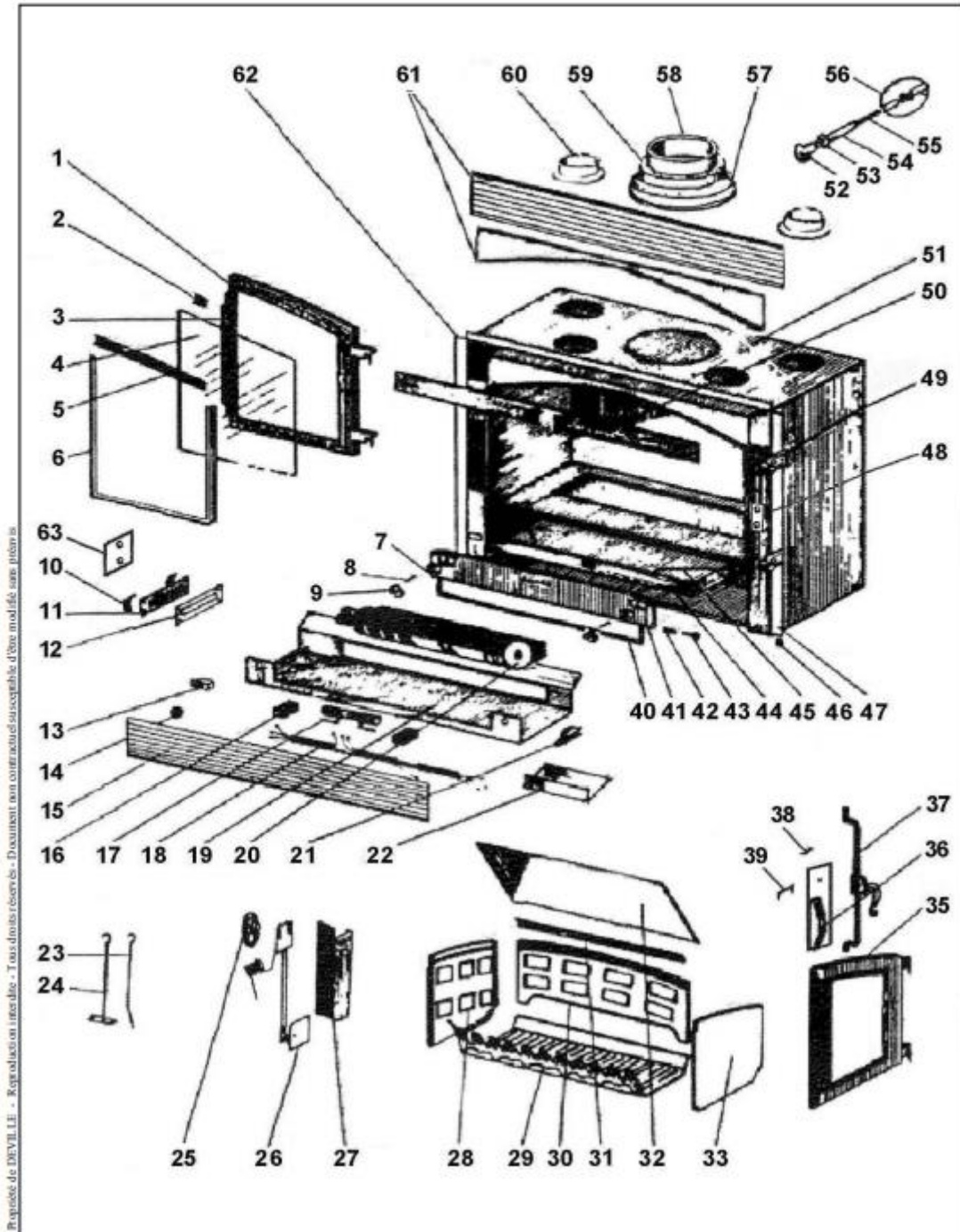



INSERT BOIS
PORTES MODERNES GRISES C07836.PT09
PORTES MODERNES CHROMEES C07836.PT11



	N° de document : DT-F-003
Eclaté	Date d'application : 01.07.03 Indice A

INSERT BOIS
PORTES MODERNES GRISES C07836.PT09
PORTES MODERNES CHROMEES C07836.PT11

REP.	DESIGNATION	REF. PIECE	1ère URG	REP.	DESIGNATION	REF. PIECE	1ère URG
1	Porte moderne gauche	P0T47882		28	Plaque latérale gauche	P0021589	X
2	Profilé entretoise - prof. 12/10 (0,04 m)	P0019306		29	Corbeille de foyer	P0021587	X
3	Tresse - Ø15 - noire	D0045928		30	Plaque arrière	P0021588	X
4	Verre (2)	P0018617	X	31	Equerre support déflecteur	P0046165	
5	Patte de fixation (2)	P0045503		32	Déflecteur	P0047205	X
6	Pièce de fixation gauche	P0019451		33	Plaque latérale droite	P0021590	X
	Pièce de fixation droite	P0019450		35	Porte moderne droite	P0T47883	
7	Verrou (2)	P0T13358		36	Capot de crémone	P0T47885	
8	Axe de manette (2)	P0018930		37	Ens. crémone	A P0049034	
9	Manette de fermeture (2)	P0T18929			Ens. crémone chromé	B P0049034/11	
10	Pince bulbe (2)	P0017804		38	Axe de poignée	P0017196	
11	Plaque support bulbe	P0017803		39	Arrêt de porte	P0019432	
12	Joint support bulbe	P0023193		40	Tresse - Ø12 - noire	D0045932	
13	Inverseur	P0020263		41	Porte de cendrier	P0T18897	
14	Passe fil - Ø8 - caoutchouc (2)	P0019041		42	Ressort (2)	P0012385	
15	Ens. grille de ventilateur	P0026709/P09E		43	Axe (2)	P0012384	
16	Domino - 3 plots (2)	P0014916		44	Cendrier	P0020366	
17	Résistance - 300 Ohms	P0019072	X	45	Anse de cendrier	P0018715	
18	Faisceau	P0023106		46	Passe-fil - Ø30 - S	P0021297	
19	Support ventilateur	P0026859		47	Longeron droit	P0021265/P09E	
20	Ventilateur	P0019061		48	Cache	P0026783	
21	Serre-câble clipsable	P0016278		49	Charnière de porte (4)	P0T26744	
22	Carton isolant	P0023153		50	Plaque obturatrice	P0026772/P09E	
23	Tisonnier	P0018987		51	Ens. corps de chauffe	P0026769	
24	Raclette	P0013447			Ens. corps de chauffe*	A P0049789	
25	Manette de thermostat	P0T17782/P09E		52	Manette	P0T18660	
26	Ens. thermostat	P0017811	X	53	Ressort	P0016964	
27	Support thermostat	P0026784/P09E		54	Tube entretoise	P0T21275	

* A fournir à partir du N° de série 0067626 (14/11/2003)

A: C07836.PT09

B: C07836.PT11