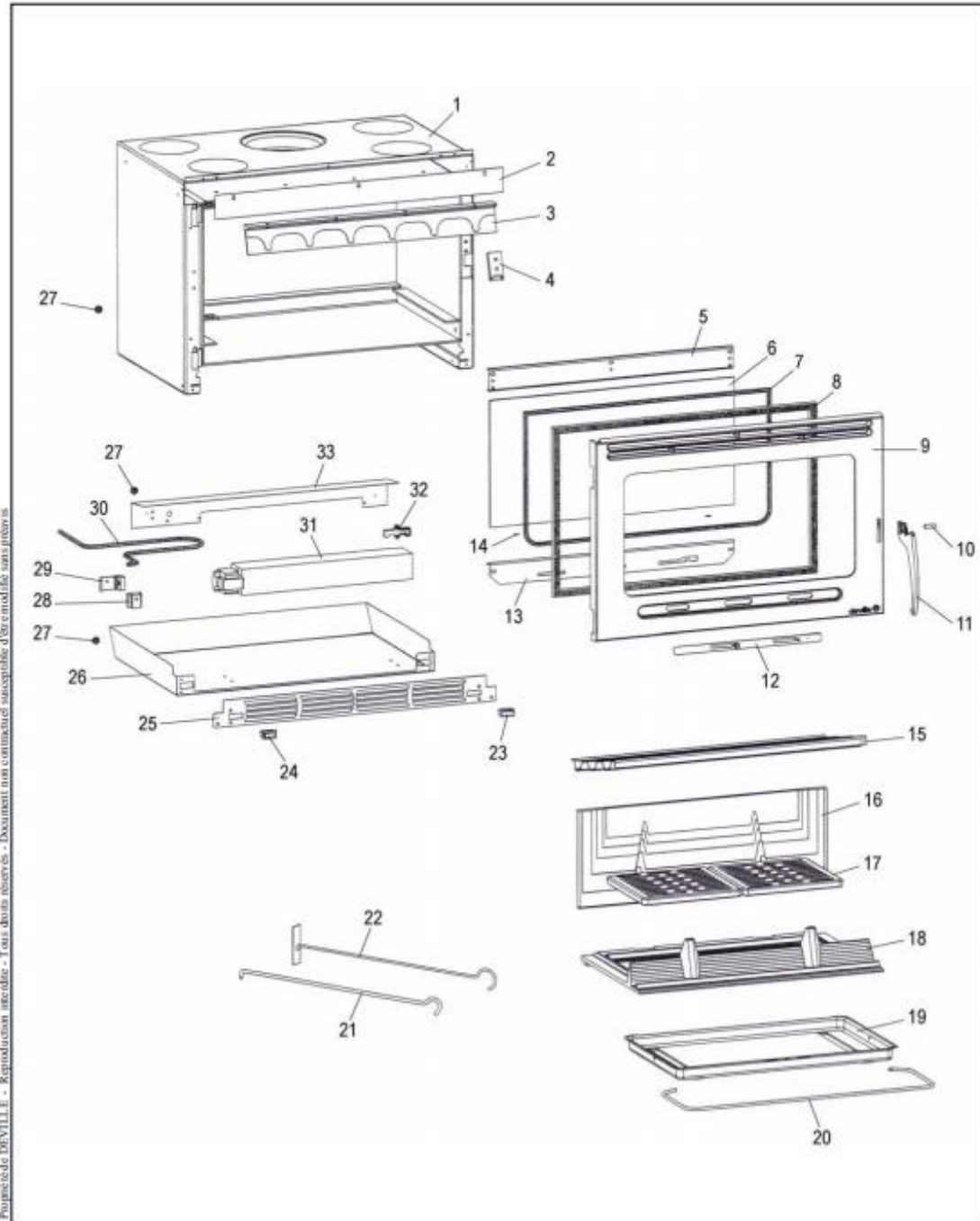



INSERT BOIS REGAIN 65 TURBO
PORTE GRISE C07847.PT09



deville 	N° de document : DT-F-003
Eclaté	Date d'application : 01.07.03 Indice A

**INSERT BOIS REGAIN 65 TURBO
PORTE GRISE C07847.PT09**

REP.	DESIGNATION	REF. PIECE	1ère URG	REP.	DESIGNATION	REF. PIECE	1ère URG
1	Ens. corps de chauffe	P0050972		33	Support ventilateur	P0049692	
2	Plaque obturatrice	P0049728/P06B		-	Ens. soufflerie	P0051016	
3	Avaloir usiné	P0U20181		-	Ens. filerie	P0049340	
4	Ens. verrou	P0051264/P06A					
5	Guide d'air	P0028061/P09E					
6	Verre de porte	P0050975	X				
7	Kit tresse - Ø6 - Noir	D0045937	X				
8	Kit tresse - Ø15 - Noir	D0045928	X				
9	Porte	P0T50956/P06B					
10	Goupille cannelée - 8-24	P0027091					
11	Poignée	P0T50957					
12	Ens. volet	P0046094/P09E					
13	Support volet	P0050974					
14	Joint de verre (0,03 m)	P0031148	X				
15	Défecteur	P0047202	X				
16	Plaque arrière	P0020180	X				
17	Grille (2)	P0045915	X				
18	Corbeille de foyer	P0047502	X				
19	Cendrier	P0019785					
20	Anse de cendrier	P0020075					
21	Poignée tisonnier	P0045661					
22	Raclette	P0013447					
23	Sélecteur auto/manu	P0050707					
24	Inverseur	P0050706					
25	Grille de soufflerie	P0051010/P06B					
26	Tiroir	P0049691					
27	Passe-fil - Ø8 - S (3)	P0050518					
28	Domino - 3 plots	P0020265					
29	Support domino	P0020264					
30	Cordon d'alimentation - 3 conducteurs	P0020901					
31	Ventilateur centrifuge	P0049341					
32	Thermostat à disque bimétallique	P0037182					