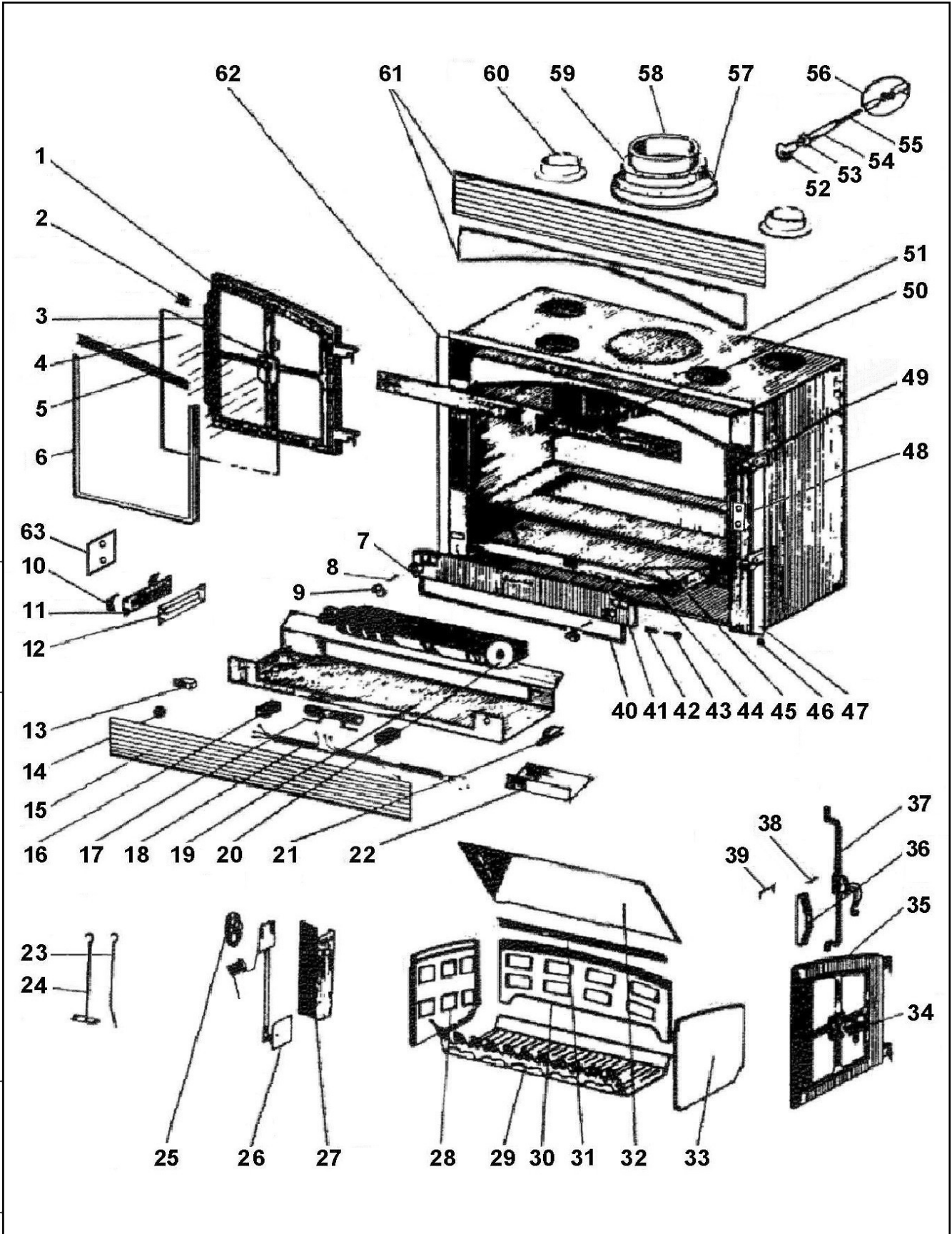


INSERT BOIS - 11 KW

PORTES GRISES C07867.PT09 - P007867W - PORTES CHROMEES C07867.PT11 - P007867W/11

PORTES LAITONNEES C07867.PT12 - P007867W/12

Propriété de DEVILLE - Reproduction interdite - Tous droits réservés - Document non contractuel susceptible d'être modifié sans préavis



Eclaté

 Date d'application : 01.07.03
 Indice A

INSERT BOIS - 11 KW

 PORTES GRISES C07867.PT09 - P007867W - PORTES CHROMEES C07867.PT11 - P007867W/11
 PORTES LAITONNEES C07867.PT12 - P007867W/12

| REP. | DESIGNATION | REF. PIECE | 1ère URG | REP. | DESIGNATION | REF. PIECE | 1ère URG |
|------|-------------------------------------------|----------------|----------|------|----------------------------|----------------|----------|
| 1 | Porte gauche | AD P0T26788 | | 26 | Ens. thermostat | P0017811 | X |
| | Porte gauche chromée | BE P0G26788/11 | | 27 | Support thermostat | P0026784/P09E | |
| | Porte gauche laitonée | CF P0G26788/12 | | 28 | Plaque latérale gauche | P0021589 | X |
| 2 | Profilé entretoise - prof. 12/10 (0,04 m) | P0019306 | | 29 | Corbeille de foyer | P0021587 | X |
| 3 | Tresse - Ø15 - noire | D0045928 | | 30 | Plaque arrière | P0021588 | X |
| 4 | Verre (2) | P0018617 | X | 31 | Equerre support déflecteur | P0046165 | |
| 5 | Patte de fixation (2) | P0045503 | | 32 | Déflecteur* | P0047205 | X |
| 6 | Pièce de fixation gauche | P0019451 | | 33 | Plaque latérale droite | P0021590 | X |
| | Pièce de fixation droite | P0019450 | | 34 | Fleur de lys cuivrée** (2) | AD P0G18900/10 | |
| 7 | Verrou (2) | P0T13358 | | | Fleur de lys chromée (2) | BE P0G18900/11 | |
| 8 | Axe de manette (2) | P0018930 | | | Fleur de lys laitonée (2) | CF P0G18900/12 | |
| 9 | Manette de fermeture (2) | P0T18929 | | 35 | Porte droite | AD P0T26787 | |
| 10 | Pince bulbe (2) | P0017804 | | | Porte droite chromée | BE P0G26787/11 | |
| 11 | Plaque support bulbe | P0017803 | | | Porte droite laitonée | CF P0G26787/12 | |
| 12 | Joint support bulbe | P0023193 | | 36 | Capot de crémone | AD P0T17193 | |
| 13 | Inverseur | P0020263 | | | Capot de crémone chromé | BE P0G17193/11 | |
| 14 | Passe fil - Ø8 - caoutchouc (2) | P0019041 | | | Capot de crémone laitoné | CF P0G17193/12 | |
| 15 | Ens. grille de ventilateur | P0026709/P09E | | 37 | Ens. crémone cuivré | AD P0018944 | |
| 16 | Domino - 3 plots (2) | P0014916 | | | Ens. crémone chromé | BE P0018944/11 | |
| 17 | Résistance - 300 Ohms | P0019072 | X | | Ens. crémone laitoné | CF P0018944/12 | |
| 18 | Faisceau | P0023106 | | 38 | Axe de poignée | P0017196 | |
| 19 | Support ventilateur | P0026859 | | 39 | Arrêt de porte | P0019432 | |
| 20 | Ventilateur | P0019061 | | 40 | Tresse - Ø12 - noire | D0045932 | |
| 21 | Serre-câble clipsable | P0016278 | | 41 | Porte de cendrier | P0T18897 | |
| 22 | Carton isolant | P0023153 | | 42 | Ressort (2) | P0012385 | |
| 23 | Tisonnier | P0018987 | | 43 | Axe (2) | P0012384 | |
| 24 | Raclette | P0013447 | | 44 | Cendrier | P0020366 | |
| 25 | Manette de thermostat | P0T17782/P09E | | 45 | Anse de cendrier | P0018715 | |

* Pour les appareils antérieurs au N° de série , fournir la notice explicative pour le remplacement des 2 demi-déflecteurs P0018616 par un déflecteur P0047205.

** Fournir 2 fleurs de lys pour les appareils antérieurs au N° de série (12/2002).

A: C07867.PT09

B: C07867.PT11

C: C07867.PT12

D: P007867W

E: P007867W/11

F: P007867W/12

(Inserts pour Prête A Poser C07367)

Eclaté

 Date d'application : 01.07.03
 Indice A

INSERT BOIS - 11 KW

 PORTES GRISES C07867.PT09 - P007867W - PORTES CHROMEES C07867.PT11 - P007867W/11
 PORTES LAITONNEES C07867.PT12 - P007867W/12

| REP. | DESIGNATION | REF. PIECE | 1ère URG | REP. | DESIGNATION | REF. PIECE | 1ère URG |
|------|-----------------------------|---------------|----------|------|-----------------------------------------|------------|----------|
| 46 | Passe-fil - Ø30 - S | P0021297 | | - | Bride de faisceau | P0015492 | |
| 47 | Longeron droit | P0021265/P09E | | - | Joint mousse - 18x6 (0,6 m) | P0017203 | |
| 48 | Cache | P0026783 | | - | Cordon d'alimentation - 2,5 - 3 cond. | P0020901 | |
| 49 | Charnière de porte (4) | P0T26744 | | - | Joint mousse - 10x9 (0,12 m) | P0061034 | |
| 50 | Plaque obturatrice ABC | P0026772/P09E | | - | Thermostat à disque bimétal.* ACDF | P0037182 | |
| 51 | Ens. corps soudé | P0026769 | | - | Sélecteur auto/manu* ACDF | P0046109 | |
| | Ens. corps de chauffe* ACDF | P0049789 | | - | Ens. filerie* ACDF | P0046103 | |
| 52 | Manette ABC | P0T18660 | | - | Gaine soie de verre* (0,22 m) ACDF | P0013872 | |
| | Manette** DEF | P0T18660 | | - | Goupille cannelée - ISO 8745 - 5-40 (4) | P0772540 | |
| 53 | Ressort ABC | P0016964 | | - | Goupille élastique - E 3-14 (6) | P0777314 | |
| | Ressort** DEF | P0016964 | | | | | |
| 54 | Tube entretoise ABC | P0T21275 | | | | | |
| | Tube entretoise*** DEF | P0T21275 | | | | | |
| 55 | Tige de commande ABC | P0021271 | | | | | |
| | Tige de commande** DEF | P0021271 | | | | | |
| 56 | Volet de buse ABC | P0T23144 | | | | | |
| | Volet de buse** DEF | P0T23144 | | | | | |
| 57 | Joint de buse | P0023194 | | | | | |
| 58 | Buse ABC | P0T19345 | | | | | |
| | Buse** DEF | P0T19345 | | | | | |
| 59 | Tresse - Ø8 - noire | D0045938 | | | | | |
| 60 | Buse d'air chaud (4) | P0019040 | | | | | |
| 61 | Ens. grille d'enjoliveur | P0047268/P09E | | | | | |
| 62 | Longeron gauche | P0021266/P09E | | | | | |
| 63 | Cache**** ACDF | P0050472 | | | | | |
| | | | | | | | |
| - | Ens. soufflerie | P0023108 | | | | | |
| | Ens. soufflerie* ACDF | P0049827 | | | | | |

* A fournir à partir du N° de série 0067626 (14/11/2003)

** A partir du 01/09/2003.

*** A partir du 01/09/2003.

**** A fournir à partir du N° de série 0087879 (01/08/2004)

A: C07867.PT09

D: P007867W

B: C07867.PT11

E: P007867W/11

C: C07867.PT12

F: P007867W/12

(Inserts pour Prête A Poser C07367)