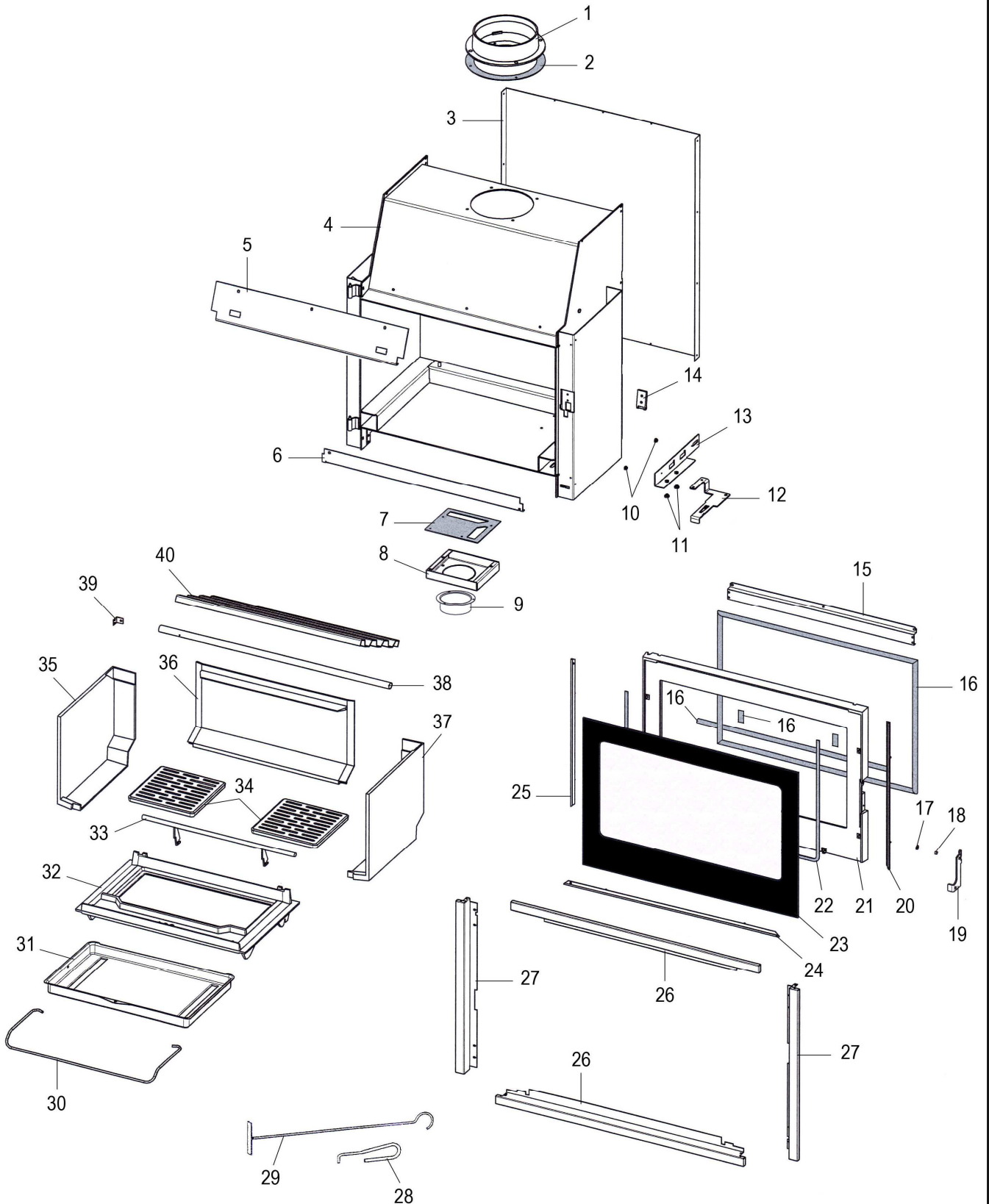


Eclaté

**FOYER BOIS BIJOU 77 VISION
 PORTE NOIRE C07931.PT06**



Propriété de DEVILLE - Reproduction interdite - Tous droits réservés - Document non contractuel susceptible d'être modifié sans préavis

Eclaté

 Date d'application : 01.07.03
 Indice A

**FOYER BOIS BIJOU 77 VISION
 PORTE NOIRE C07931.PT06**

REP.	DESIGNATION	REF. PIECE	1ère URG	REP.	DESIGNATION	REF. PIECE	1ère URG
1	Buse	P0T18752		32	Corbeille de foyer	P0051574	X
2	Joint de buse	P0023064	X	33	Ens. chenet	P0051535/P06B	X
3	Caisson arrière	P0020798		34	Grille (2)	P0045915	X
4	Ens. corps de chauffe	P0051978		35	Plaque latérale gauche	P0022501	X
5	Bavette d'avaloir	P0049658		36	Plaque arrière	P0020332	X
6	Traverse	P0052178/P06P		37	Plaque latérale droite	P0022500	X
7	Joint de boîte de raccordement	P0052083	X	38	Tube d'air	P0052098	
8	Boîte de raccordement ❶	P0052090		39	Equerre de tube	P0051884	
9	Buse - Ø100 ❶	P0052141		40	Défecteur	P0031142	X
10	Entretoise (2)	P0046395		-	Ecrou double - M5	P0011705	
11	Guide (2)	P0051475		-	Goupille élastique - E 3-14	P0777314	
12	Tirette de réglage d'air	P0052023/P06P					
13	Ens. volet d'air	P0051958					
14	Ens. verrou	P0051264/P06A					
15	Guide d'air	P0052097/P06P					
16	Kit tresse - Ø15 - Noir	D0045928	X				
17	Rondelle élastique ondulée - Ø8	P0018504					
18	Entretoise de poignée	P0051356					
19	Poignée	P0051357/P06P					
20	Enjoliveur droit	P0052100/P06P					
21	Porte	P0T52080/P06P					
22	Joint de verre (1,6 m)	P0031148	X				
23	Verre de porte	P0052096	X				
24	Enjoliveur bas	P0052099/P06P					
25	Enjoliveur gauche	P0052101/P06P					
26	Haut et bas de cadre (2)	P0052255/P06M					
27	Côté de cadre (2)	P0052256/P06M					
28	Main froide	P0028173					
29	Raclette	P0013447					
30	Anse de cendrier	P0018715					
31	Cendrier	P0020366					

❶ Fournir simultanément la buse Ø100 P0052141, la boîte de raccordement P0052090 et 3 vis P0739812 pour les appareils antérieurs au N° de série 0267938