

Poêle à bois

Réf 134 10 25

Puissance : 9.5 kW
DIN EN 13240 : 2005-10



Présentation du matériel

Instruction pour l'installateur

Instruction pour l'utilisateur

Pièces détachées

Certificat de garantie



Notice de référence

à conserver
par l'utilisateur
pour consultation
ultérieure.

FRANCO BELGE ♦♦

"La chaleur en toute confiance"

127^{ième} RIF, 15
BE 5660 MARIEMBOURG

FRANCO BELGE vous félicite de votre choix.
 FRANCO BELGE garantie la qualité de ses appareils
 et s'engage à satisfaire les besoins de ses clients.
 Fort de son savoir-faire de plus de 80 ans,
 FRANCO BELGE utilise les technologies les plus avancées dans la conception
 et la fabrication de l'ensemble de sa gamme d'appareils de chauffage.
 Ce document vous aidera à installer et utiliser votre appareil,
 au mieux de ses performances, pour votre confort et votre sécurité.

Cet appareil est conçu pour brûler le bois en toute sécurité
ATTENTION
une mauvaise installation peut avoir de graves conséquences.
Il est recommandé de faire appel à un professionnel qualifié pour son installation ainsi que
pour les besoins de maintenance régulière.

SOMMAIRE

Présentation du matériel. p. 3	
Colisage p. 3	Descriptif. p. 3
Option p. 3	Principe de fonctionnement p. 3
Caractéristiques générales p. 3	
Instructions pour l'installateur p. 4	
Avertissement pour l'utilisateur p. 4	Raccordement au conduit de fumée p. 6
Le local d'implantation p. 4	Montage du plateau cendrier p. 6
Le conduit d'évacuation p. 4	Contrôles avant mise en service p. 7
Montage de la buse d'évacuation p. 5	Entretien de la cheminée et ramonage p. 7
Instructions pour l'utilisateur p. 8	
Combustible p. 8	Entretien de la cheminée p. 9
Allumage. p. 9	Entretien du poêle. p. 9
Conduite de la combustion p. 9	Conseils importants p. 10
Décrassage p. 9	Causes de mauvais fonctionnement p. 10
Pièces détachées p. 11	

1. Présentation du matériel

1.1. Colisage

- 1 colis : Poêle complet

1.2. Option

- 1 colis couvercle (72831)

1.3. Caractéristiques générales

Référence.	134 10 25
Puissance calorifique nominale . . . kW	9,5
<i>Dimensions du foyer</i>	
- Largeur. mm	540
- Profondeur. mm	250
- Hauteur utile. mm	200
<i>Dimension des bûches</i>	
- Longueur maxi. cm	50
Capacité du cendrier. litres	6,8
Poids kg	160
Volume de chauffe corrigé m ³	400
Autonomie au ralenti. h	10
Dépression optimum de la cheminée. Pa	11
- Rendement %	70
- Co (13% O ₂) %	0,12
- Température des fumées °C	366
- Débit combustible kg/h	3,4
Emission de poussières mg/Nm ³	10
Debit massique des fumées g/s	11,52

1.4. Descriptif

Poêle à bois, **conforme EN 13240 : 2005-10**

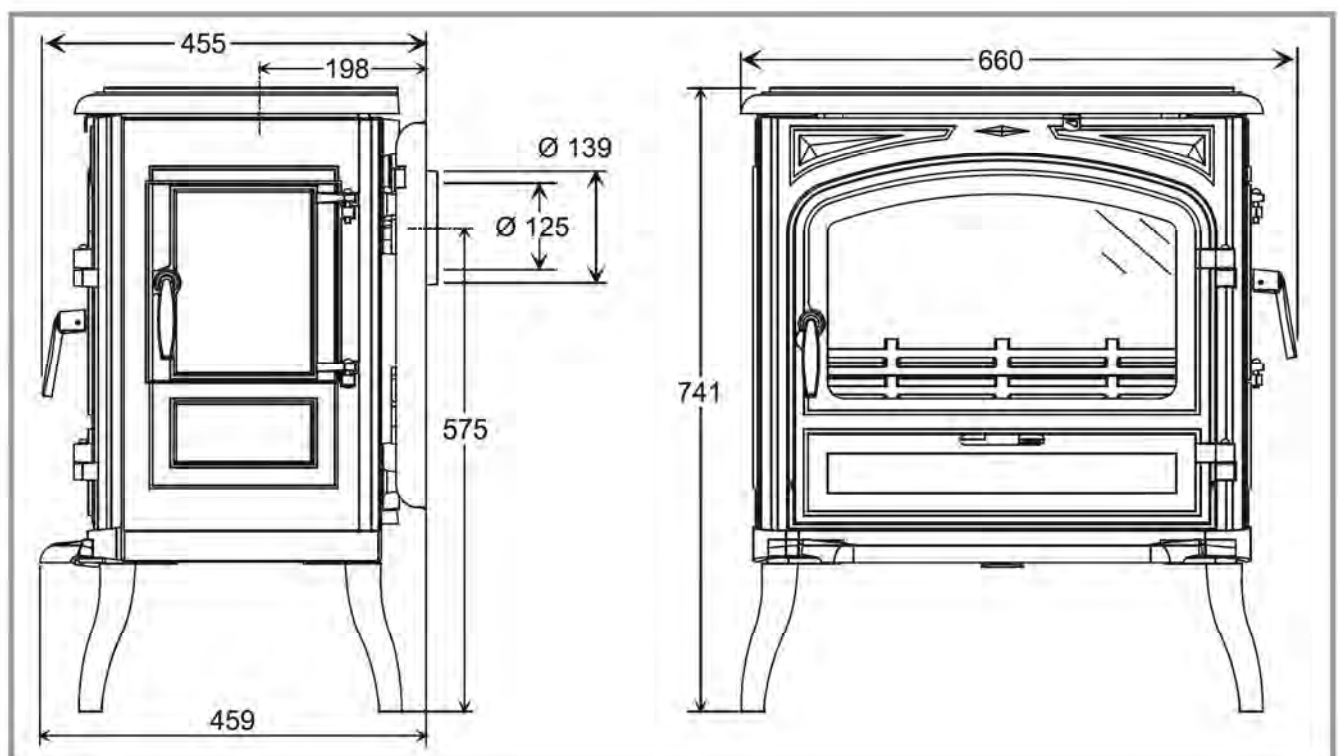
- Appareil de chauffage à fonctionnement intermittent.
- Buse d'évacuation en fonte, démontable pour raccorder l'appareil soit par le dessus, soit par l'arrière.
- Hublot à ouverture latérale, munie d'une vitre en vitrocéramique permettant d'observer la combustion.
- Porte à ouverture latérale, pour le chargement du combustible (à droite du poêle).
- Réglage d'allure par clapet d'air.
- Volet d'allumage.
- Cendrier de grande contenance.
- Dispositif de décendrage.

Combustion longue durée : L'appareil avec une charge de 7,7 kg de bois sec (voir page 8, § 3.1.) au ralenti (air primaire et air secondaire fermés) et une dépression de 6 Pa, fonctionne dans ces conditions, plus de 12 heures.

1.5. Principe de fonctionnement

Le "Limousin" est un appareil conçu pour fonctionner uniquement portes fermées. La diffusion de la chaleur s'effectue essentiellement par rayonnement au travers de la vitre et tout autour du foyer.

La combustion s'effectue dans un foyer chaud avec l'apport d'air secondaire par le haut du foyer.



(*) Ø 139 extérieur
Ø 125 intérieur

Figure 1 - Dimensions en mm

2. Instructions pour l'installateur

2.1. Avertissement pour l'utilisateur

Tous les règlements locaux et nationaux, notamment ceux qui font référence à des normes nationales et européennes, doivent être respectés lors de l'installation de l'appareil.

Un poêle mal installé peut être à l'origine de graves incidents (incendie de cheminée, inflammation de matériaux d'isolation à base de plastique des cloisons, etc...).

L'isolation de l'appareil et du conduit d'évacuation des gaz doit être renforcée et réalisée suivant les règles de l'art afin d'assurer la sécurité du fonctionnement de l'appareil. Se référer aux réglementations locales en vigueur.

Pour la France :

Arrêté du 22 octobre 1969 : Conduit de fumée desservant les logements.

Arrêté du 22 octobre 1969 et Arrêté du 24 mars 1982 : Aération des logements.

Norme NF P 51-201 : Travaux de fumisterie (DTU 24-1).

Norme NF D 35-302 : Tuyaux et coudes de fumée en tôle.

Le non respect des instructions de montage entraîne la responsabilité de celui qui l'effectue.

La responsabilité du Constructeur est limitée à la fourniture du matériel.

2.2. Le local d'implantation

Ventilation : Pour permettre le bon fonctionnement en tirage naturel, vérifier que l'air nécessaire à la combustion peut être prélevé en quantité suffisante dans la pièce où est installé l'appareil ; dans les habitations équipées d'une VMC (ventilation mécanique contrôlée), celle-ci aspire et renouvelle l'air ambiant ; dans ce cas l'habitation est légèrement en dépression et il est nécessaire d'installer une prise d'air extérieure, **non obturable**, complémentaire propre à la cheminée et d'une section au moins égale à 50 cm².

Emplacement de l'appareil : Choisir un emplacement central dans l'habitation qui favorise une bonne répartition de l'air chaud de convection dans la pièce principale.

La diffusion de l'air chaud vers les autres pièces se fera par les portes de communication. Ces pièces doivent être en dépression ou équipée de grilles d'aérations **non réglable**, placées de façon à ne pas être obstruées pour favoriser la circulation de l'air chaud.

Plancher et cloisons : S'assurer que le plancher est capable de supporter la charge totale constituée par le foyer, son habillage et la hotte ; dans le cas contraire, le renforcer par une chape en béton pour répartir cette charge.

S'assurer qu'ils ne sont pas constitués ni revêtus de matériaux inflammables ou se dégradant sous l'effet de la chaleur (papiers peints, moquettes, lambris, cloisons légères avec isolation à base de plastique).

Lorsque le plancher est combustible, prévoir une isolation adéquate par exemple une plaque en tôle.

Faire bien attention de respecter les dégagements d'installation jusqu'aux parois en matériau combustible (A, B et C fig. 2), aux parois en

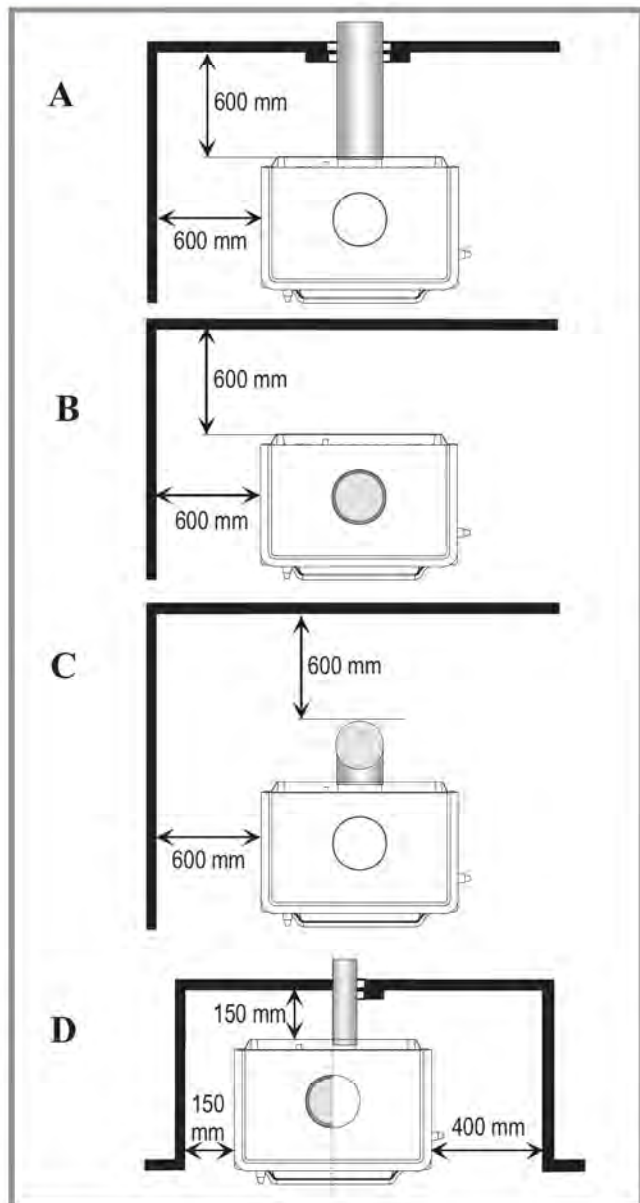


Figure 2 - Dégagement minimum d'installation

matériau non-combustible (D, fig. 2), ne mettre aucun objet en matériaux combustibles ou rideaux, tentures etc...

2.3. Le conduit d'évacuation

Conduit existant : Le conduit d'évacuation doit être conforme à la réglementation en vigueur.

- Le conduit doit être en bon état et doit permettre un tirage suffisant (voir tableau page 3).
- Le conduit doit être **compatible** avec son utilisation, dans le cas contraire il sera nécessaire de procéder au tubage ou au chemisage du conduit.
- Le conduit doit être **propre** ; effectuer un ramonage à l'aide d'une brosse métallique "hérissron" pour éliminer les dépôts de suies et décoller les goudrons.
- Le conduit doit avoir une **isolation thermique** suffisante. Un conduit dont les parois internes sont froides, rend impossible la formation du tirage thermique et provoque de la condensation.

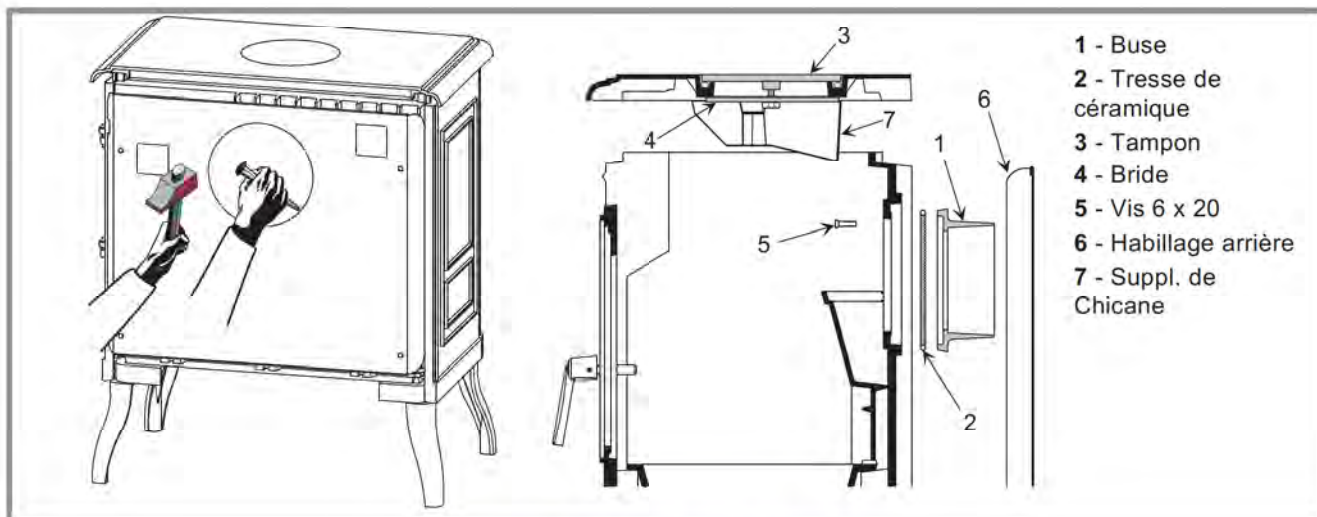


Figure 3 - Départ fumée à l'arrière

- Le conduit d'évacuation doit être étanche à l'eau.
- Le conduit doit être de section normale et constante sur toute sa hauteur. Cette section doit être équivalente au diamètre de raccordement de l'appareil. Un conduit trop large risque de rendre le tirage thermique nul.
- Le conduit ne doit être raccordé qu'à un seul appareil.
- Il doit avoir 4 à 5 mètres de hauteur et doit déboucher à 40 cm du faîte de la maison ou de toute construction à moins de 8 m.
- Dans le cas de terrasse ou de toit dont la pente est inférieure à 15°, la souche doit au moins être égale à 1,20 m.
- Le couronnement ne doit pas freiner le tirage.
- Si la cheminée a des tendances aux refoulements, à cause de sa situation par rapport à des obstacles voisins, il faut coiffer la sortie d'un antirefouleur efficace ou rehausser la cheminée.
- Si la dépression de la cheminée est bien au-delà des valeurs recommandées, il faut installer un modérateur de tirage efficace sur le conduit de raccordement, **il doit être visible et accessible.**

Conduit inexistant :

- Le conduit de cheminée ne doit pas reposer sur l'appareil.
- Le conduit doit être éloigné de tout matériau inflammable (charpente, menuiserie, cloison légère, etc...).
- Le conduit doit permettre un ramonage mécanique.

2.4. Montage de la buse d'évacuation

La buse d'évacuation permet l'utilisation de tuyaux de Ø 125 mm ou de Ø 139 mm selon que le raccordement s'effectue à l'intérieur ou à l'extérieur de la buse.

2.4.1. Départ de fumée à l'arrière (figure 3)

- Déposer le dessus (2 vis).
- Déposer la chicane (fig. 7, p. 7).
- Déposer le supplément de chicane 7.
- Déposer l'habillage arrière 5 découper l'emplacement du départ des fumées.
- Fixer la buse 1 à l'arrière de façon étanche à l'aide des vis et rondelles fournies.

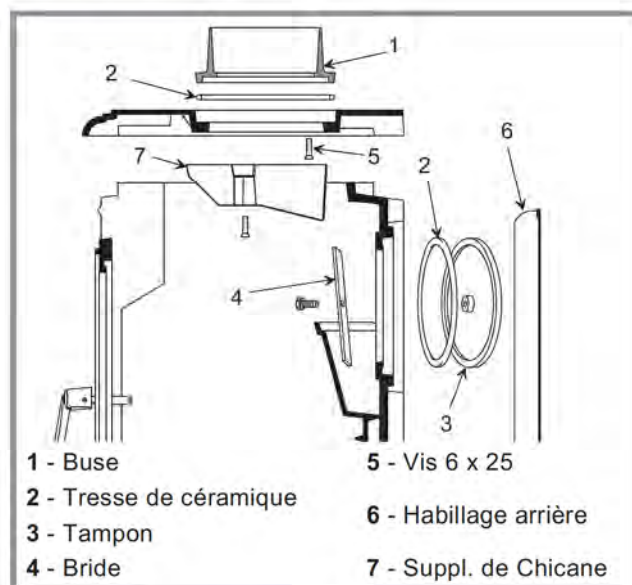


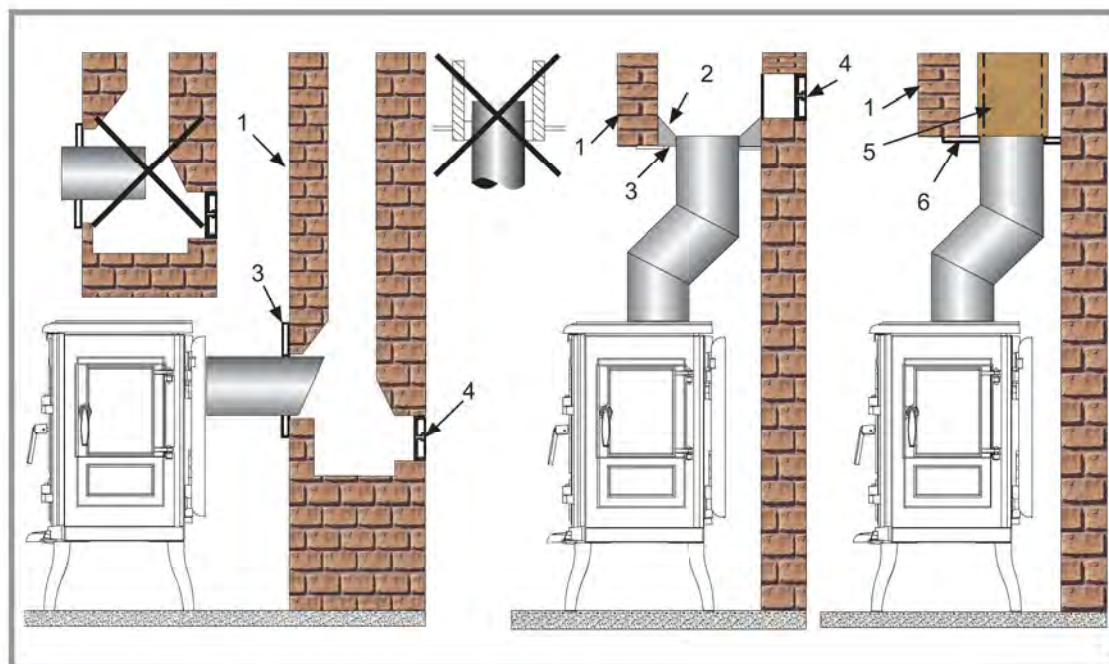
Figure 4 - Départ fumée au dessus

- Replacer la chicane (fig. 8, p. 7) et le supplément de chicane 7.
- Replacer le dessus, replacer l'habillage arrière.

2.4.2. Départ de fumée au dessus (figure 4)

- Déposer l'habillage arrière 6.
- Déposer le dessus (2 vis).
- Déposer la chicane (fig. 7, p. 7).
- Déposer le supplément de chicane 7.
- Démontez le tampon 3 et la clame 4 et les monter à l'arrière de façon étanche.
- Fixer la buse 1 à l'aide des 3 vis (6 x 25) et rondelles fournies sur le dessus de façon étanche.
- Replacer la chicane (fig. 8, p. 7) et le supplément de chicane 7.
- Replacer le dessus, replacer l'habillage arrière.

L'habillage arrière ne doit pas être découpé dans ce type d'installation.



**Figure 5 -
Conduit de
raccordement**

- 1 - Cheminée
- 2 - Matériau réfractaire façonné en entonnoir.
- 3 - Plaque non combustible amovible et ventilée.
- 4 - Accès au nettoyage.
- 5 - Isolation
- 6 - Plaque non combustible amovible et ventilée.

2.5. Raccordement au conduit de fumée

- L'appareil doit se trouver aussi près que possible de la cheminée.
- L'appareil sera raccordé au conduit d'évacuation au moyen de tuyaux de fumée du commerce agréés pour résister aux produits de combustion (exemple : **inox, tôle émaillée...**).
- Le diamètre du tuyau ne doit pas être inférieur au diamètre de la buse de l'appareil. Si c'est le cas, la réduction doit être de diamètre immédiatement inférieur au diamètre de la buse et être située le plus loin possible du raccordement à l'appareil.
- Le raccordement peut se faire, soit verticalement sur un conduit débouchant sous le plafond, soit horizontalement sur un conduit partant du sol.
- L'emboîtement du conduit de raccordement sur la buse de l'appareil ainsi que sur le conduit d'évacuation se fera de manière étanche.
- Pour les habitations équipées d'une Ventilation Mécanique Contrôlée, l'étanchéité doit empêcher l'extracteur d'aspirer les fumées hors du conduit.
- Le conduit de raccordement ainsi que le modérateur de tirage éventuel doivent être visibles, accessibles et ramonables.

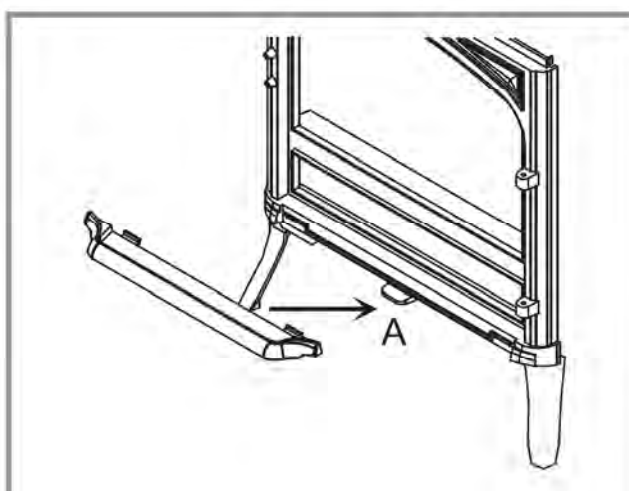


Figure 6 - Montage du plateau cendrier

2.6. Montage du plateau cendrier

Figure 6

Afin d'éviter toute détérioration au cours du transport, le plateau de récupération a été placé derrière la porte de foyer.

- Accrocher le plateau au bas de la façade **A**.

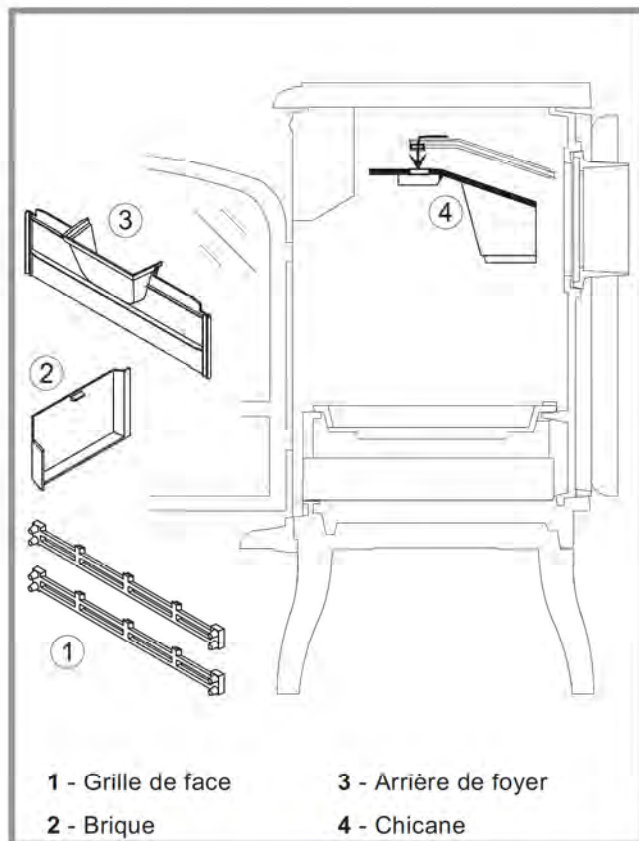


Figure 7 - Dépose de la chicane

2.7. Contrôles avant mise en service

- Vérifier que la vitre n'est pas détériorée.
- Vérifier que les passages de fumée ne sont pas obstrués par les composants de l'emballage ou des pièces démontées.
- Vérifier que les joints d'étanchéité du circuit des fumées sont en bon état.
- Vérifier que la porte ferme bien.
- Vérifier que les pièces amovibles sont à leur place respective (grilles, chicane, etc...).

Nota : S'il s'agit d'une tresse en céramique, c'est un consommable et donc amenées à être changées par l'utilisateur.

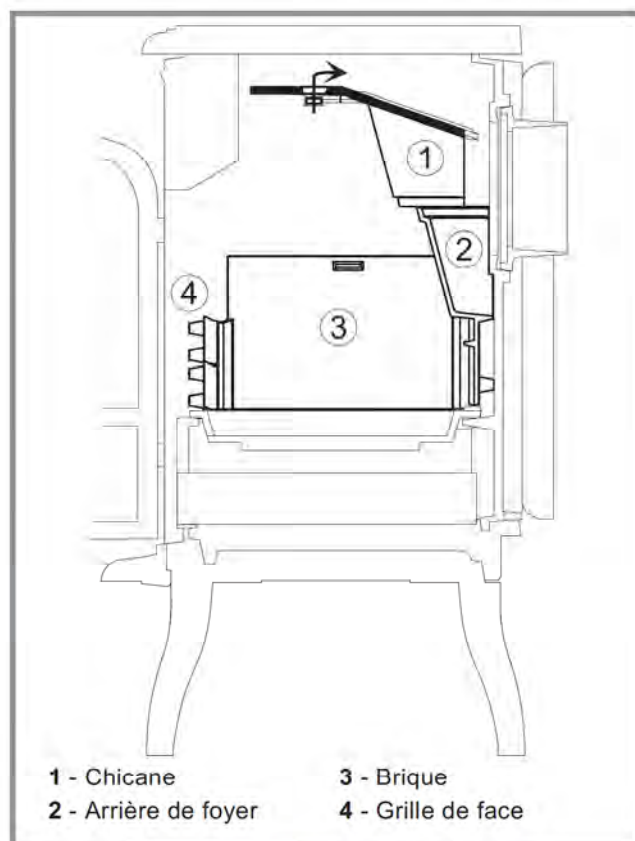


Figure 8 - Repose des éléments

2.8. Entretien de la cheminée et ramonage

Très important : Afin d'éviter tout incident (feu de cheminée, etc...) les opérations d'entretien devront être réalisées régulièrement.

Conformément au Règlement Sanitaire Départemental Type (RSDT) vous devez procéder au minimum à deux ramonages mécaniques annuels du conduit d'évacuation et du conduit de raccordement à l'appareil dont une fois pendant la période d'utilisation.

En cas d'usage fréquent du poêle, procéder à **plusieurs ramonages mécaniques annuels** du conduit d'évacuation et du conduit de raccordement sur l'appareil.

- Déposer préalablement les grilles de face, les briques de foyer, la chicane (fig. 7) et le suppl. de chicane (rep. 7, fig. 4, page 5, départ dessus uniquement).

- Reposer les éléments dans l'ordre inverse (fig. 8).

En cas de feu de cheminée, il faut couper le tirage de la cheminée, fermer les entrées d'air de l'appareil, fermer portes, fenêtre, trappes et appeler les pompiers sans attendre.

**N'OUVREZ SURTOUT PAS LA PORTE DE L'APPAREIL.
(APPEL D'AIR)**

3. Instructions pour l'utilisateur

Le fabricant décline toute responsabilité concernant les détériorations de pièces qui seraient causées par l'emploi d'un combustible non recommandé ou par toute modification de l'appareil ou de son installation. **N'utiliser que les pièces de rechange fournies par le fabricant.**

Tous les règlements locaux et nationaux, notamment ceux qui font référence à des normes nationales et européennes, doivent être respectés lors de l'utilisation de l'appareil.

«Ne pas utiliser l'appareil par temps doux»

Certaines conditions météorologiques (ex : Brouillard et redoux) empêchent un tirage suffisant de la cheminée et peuvent être à l'origine d'asphyxie.

3.1. Combustible

Cet appareil n'est pas un incinérateur.

- Utiliser des bûches de bois dur d'au moins 2 ans de coupe et stockées dans un endroit abrité et ventilé (humidité <20%).
- Utiliser du bois dur dégageant beaucoup de chaleur et produisant de bonnes braises.

- Les grosses bûches doivent être fendues et coupées à la longueur d'utilisation avant d'être stockées.

Combustible recommandé

- Bois de chauffage : **Charme**

Combustible de remplacement

- Bois de chauffage : Chêne, frêne, érable, bouleau, orme, hêtre, etc ...).

Combustibles interdits

• Tout charbon et combustible liquide !

- «Bois vert» ; du bois vert ou trop humide diminue le rendement de l'appareil et provoque l'encrassement des parois internes et du conduit d'évacuation (suies, bistre, goudron, ...).

- «Bois récupéré» ; la combustion de bois traité (traverse de chemin de fer, poteau télégraphique, chute de contreplaqué ou d'aggloméré, palette, ...) provoque rapidement l'encrassement de l'installation (suies, bistre, goudron, ...), nuit à l'environnement (pollution, odeur, ...) et sont cause d'emballement du foyer avec surchauffe.

☞ «Bois vert» et «bois récupéré» peuvent provoquer un feu de cheminée.

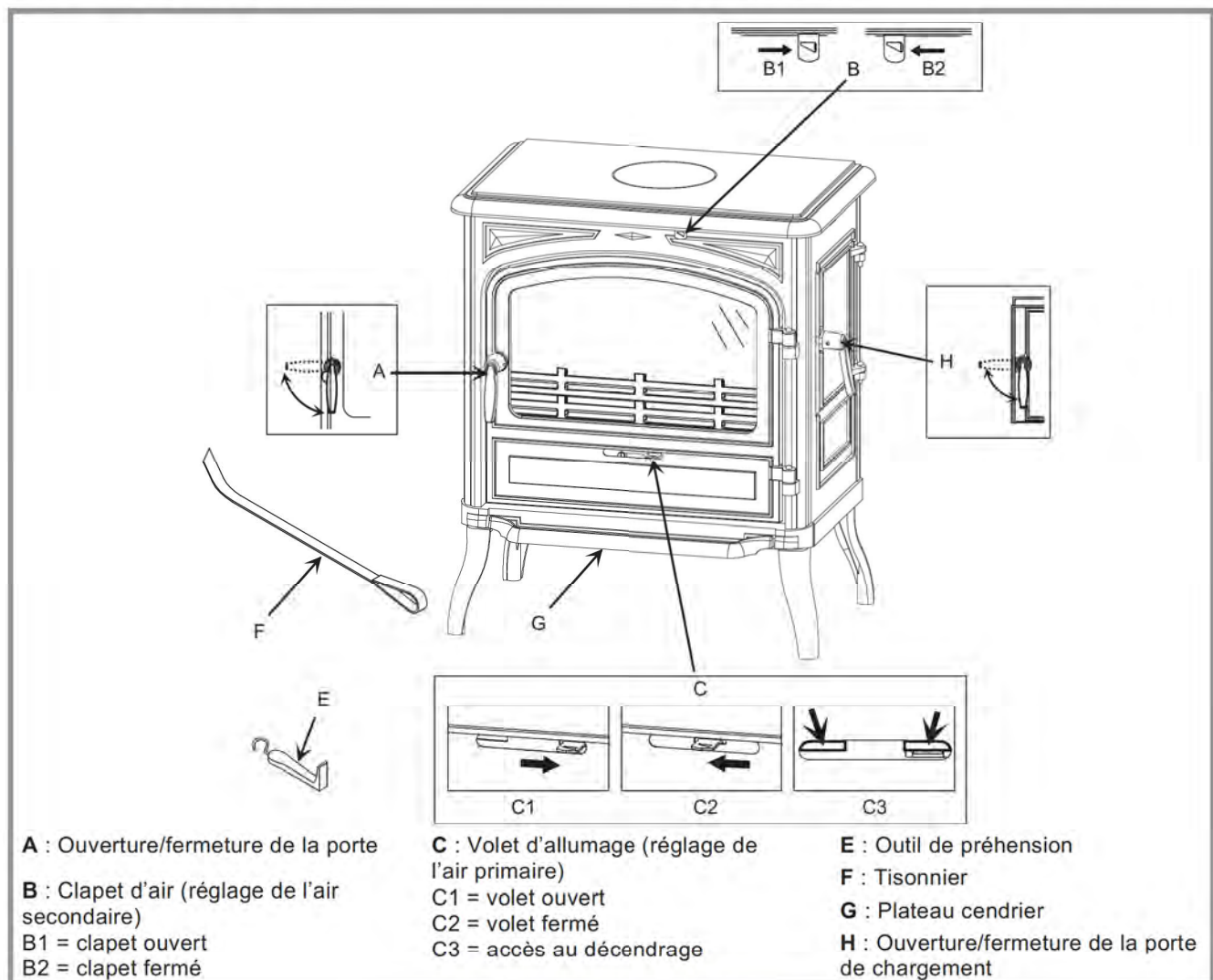


Figure 9 - Organes de manoeuvre

3.2. Allumage

Figure 9

- Ouvrir en grand le volet de réglage d'air secondaire (rep. B1) et le volet d'air primaire (rep. C1).
- Ouvrir la porte vitrée.
- Placer sur la grille du papier sec froissé (type journal), du petit bois très sec et quelques bûches de bois dur de petit diamètre.
- Allumer le papier et refermer la porte vitrée.
- Lorsque les braises sont bien vives, charger le foyer avec du combustible, refermer la porte (rep. A) et le volet (rep. C2).

Remarques : Lors du premier allumage, le feu ne sera poussé que progressivement pour permettre aux différentes pièces de se dilater normalement et de se sécher. Le poêle peut émettre de la fumée et diffuser une odeur de peinture neuve. Ne pas s'en inquiéter et bien aérer la pièce pendant les premières heures de fonctionnement.

3.3. Conduite de la combustion

L'appareil doit fonctionner avec les portes convenablement fermés.

Le contrôle d'allure s'effectue par le volet de réglage d'air secondaire (rep. B). La puissance nominale est obtenue avec l'air secondaire totalement ouvert (# B1) et l'air primaire ouvert d'1/4. L'expérience vous montrera quelle position vous convient le mieux.

Chargement du combustible :

Ouvrir doucement la porte de chargement, sans faire d'appel d'air brutal, afin d'éviter les émanations de fumée dans la pièce.

L'intervalle de chargement minimal pour une puissance calorifique nominale est de 45 mn.

- Placer les bûches sur les braises.
- Pour une allure soutenue, veiller à ce qu'il y ait toujours au moins 2 bûches sur le brasier. L'allure du foyer est meilleure lorsqu'il y a plusieurs bûches et qu'elles ne sont pas trop grosses.
- Pour une allure réduite (par exemple la nuit), choisir des bûches plus grosses.
- Refermer la porte de chargement.

3.4. Décassage

- Évacuer les cendres régulièrement. Ne jamais laisser les cendres s'amonceler jusqu'au contact de la grille, cela freinerait l'arrivée d'air primaire et le feu serait étouffé ; d'autre part, la grille ne serait plus refroidie et pourrait se détériorer.
- Secouer les braises à l'aide du tisonnier avant chaque chargement (rep. C3).
- Insérer le tisonnier dans l'ouverture au-dessus du volet d'allumage et secouer les cendres ; descendre jusqu'à ce que des braises incandescentes tombent dans le cendrier.
- Évacuer les cendres lorsque le foyer est refroidi.
- Vider les cendres en prenant les précautions d'usage pour les braises incandescentes.

3.5. Entretien de la cheminée

Très important : Afin d'éviter tout incident (feu de cheminée, etc..) les opérations d'entretien devront être réalisées régulièrement.

Conformément au Règlement Sanitaire Départemental Type (RSDT) vous devez procéder au minimum à deux ramonages mécaniques annuels du conduit d'évacuation et du conduit de raccordement à l'appareil dont une fois pendant la période d'utilisation.

En cas d'usage fréquent du foyer, procéder à **plusieurs ramonages mécaniques annuels** du conduit de fumées et du conduit de raccordement sur l'appareil.

En cas de feu de cheminée, il faut couper le tirage de la cheminée, fermer les entrées d'air de l'appareil, fermer portes, fenêtre, trappes et appeler les pompiers sans attendre.

N'OUVREZ SURTOUT PAS LA PORTE DE L'APPAREIL (APPEL D'AIR).

La cheminée doit être impérativement vérifiée et nettoyée par un spécialiste.

3.6. Entretien du poêle

- L'appareil doit être nettoyé régulièrement ainsi que le conduit de raccordement et le conduit de fumées.
- Ouvrir la porte vitrée, éventuellement, ôter les grilles de face (rep. 1, fig. 7, p. 7), nettoyer toutes les parois de la chambre de combustion et nettoyer la grille de foyer.
- Le nettoyage de la vitre vitrocéramique peut s'effectuer avec un chiffon doux humecté d'un produit approprié du commerce ; cette opération sera réalisée lorsque l'appareil est froid ; après nettoyage, rincer à l'eau claire ; n'utiliser pas de nettoyeurs abrasifs.
- La vitre en vitrocéramique résiste à une température de 750°C, en cas de bris de verre, suite à une manoeuvre malhabile, il est déconseillé de remplacer la vitre cassée par un matériau autre que celui fourni par le fabricant.
- Toutes les pièces constituant l'habillage, peuvent être frottées à sec avec une brosse douce ou avec un chiffon légèrement humide. En cas de condensations ou d'aspersion d'eau involontaire, nettoyer les parties souillées avant qu'elles ne sèchent.
- Vérifier l'absence d'obstruction avant un rallumage à la suite d'une longue période d'arrêt.
- L'appareil ne peut être utilisé sur un conduit de fumées desservant plusieurs appareils.
- Maintenir les grilles d'aération libres de toute obstruction.
- Pour entretenir une surface brillante sur les surfaces polies, utiliser une crème de polissage type "crème décor". Cette opération sera réalisée lorsque l'appareil est froid.

3.7. Conseils importants

Ce poêle est un appareil qui produit de la **chaleur** et peut provoquer des brûlures par contact. L'appareil peut encore **rester chaud** une fois éteint.

INTERDISEZ À VOS ENFANTS DE S'EN APPROCHER.

3.8. Causes de mauvais fonctionnement



: Ce signe vous recommande de faire appel à un professionnel qualifié pour effectuer ces opérations.

Situation	Causes probables	Action
<i>Le feu prend mal. Le feu ne tient pas</i>	Bois vert ou trop humide	- Utiliser du bois dur d'au moins deux ans de coupe et ayant été stocké sous abri ventilé.
	Les bûches sont trop grosses	- Pour l'allumage, utiliser du papier froissé et du petit bois très sec. Pour l'entretien du feu, utiliser des bûches refendues.
	Bois de mauvaise qualité	- Utiliser du bois dur dégageant beaucoup de chaleur et produisant de bonnes braises (charme, chêne, frêne, érable, bouleau, orme, hêtre, etc...).
	Air primaire insuffisant	- Ouvrir en grand le volet d'air primaire. - Ouvrir la grille d'entrée d'air frais extérieure.
	Le tirage est insuffisant <input checked="" type="checkbox"/>	- Vérifier que le conduit n'est pas obstrué, effectuer un ramonage mécanique si nécessaire. - Vérifier que le conduit d'évacuation est conforme.
<i>Le feu s'emballe.</i>	Excès d'air	- S'assurer que le volet d'allumage est bien fermé. - Fermer partiellement ou complètement le volet d'air primaire.
	Le Tirage est excessif <input checked="" type="checkbox"/>	- Installer un modérateur de tirage.
	Bois de mauvaise qualité	- Ne pas brûler en continu, du petit bois, des fagots, des chutes de menuiseries (contreplaqué, palette, etc...).
<i>Emanation de fumées à l'allumage.</i>	Le conduit d'évacuation est froid	- Réchauffer le conduit en faisant brûler une torche de papier dans le foyer.
	La pièce est en dépression (en pression négative)	- Dans les habitations équipées d'une VMC, entrouvrir une fenêtre donnant sur l'extérieur jusqu'à ce que le feu soit bien lancé.
<i>Emanation de fumées pendant la combustion.</i>	Le tirage est insuffisant <input checked="" type="checkbox"/>	- Vérifier la conformité du conduit d'évacuation et son isolation. - Vérifier que le conduit n'est pas obstrué, effectuer un ramonage mécanique si nécessaire.
	Le vent s'engouffre dans le conduit <input checked="" type="checkbox"/>	- Installer un anti-refouleur sur le couronnement.
	La pièce est en dépression (en pression négative) <input checked="" type="checkbox"/>	- Dans les habitations équipées d'une VMC, il est nécessaire d'installer une prise d'air extérieure complémentaire propre à la cheminée.
	Bois de mauvaise qualité	- N'utiliser que le combustible recommandé.
<i>Chauffage insuffisant.</i>	Mauvais brassage de l'air chaud de convection	- Vérifier le circuit de convection (grilles d'entrée, conduit d'air, grilles de diffusion). - Vérifier que les pièces voisines sont équipées de grille d'aération pour favoriser la circulation de l'air chaud.

4. Pièces détachées

Pour toute commande de pièces détachées, indiquer : Le **type** et la **référence de l'appareil** y compris l'**indice littéral de couleur** (inscrit sur la plaque signalétique ou le certificat de garantie), la **désignation** et le **code article de la pièce**.

Exemple : Poêle bois "Limousin", réf. **134 10 25**, couleur **F**, dessus **352167 ED**

F = 134 10 25 F - Q = 134 10 25 Q - Y = 134 10 25 Y

N°	Code	Désignation	Type	F	Q	Y	Qté
1	100939	Axe		F	Q	Y	05
2	101048	Axe		F	Q	Y	02
3	110404	Clou cannelé	6x30	F	Q	Y	02
4	110405	Clou cannelé	6x35	F	Q	Y	02
5	134107	Gant de protection		F	Q	Y	01
6	134711	Goupille cannelée	6x30	F	Q	Y	02
7	134750	Goupille mecanindus	4x26	F	Q	Y	02
8	181632	Joint	Ø 6	F	Q	Y	1,32 m
9	163377	Plaquette		F	Q	Y	01
10	181607	Tresse de céramique	Ø 9,5	F	Q	Y	1 m
11	181614	Tresse de céramique	Ø 9,5	F	Q	Y	3,40 m
12	105006	Joint		F	Q	Y	1,77 m
13	188780	Verre céramique	439x272x4	F	Q	Y	01
14	205391	Habillage arrière		F	Q	Y	01
15	209915	Protecteur		F	Q	Y	01
16	326603	Suppl. de chicane		F	Q	Y	01
17	237413 ED	Obturbateur		F	Q	Y	01
18	259015	Patte de fixation		F	Q	Y	04
19	270409	Clapet d'air		F	Q	Y	01
20	270410 60	Clapet d'air		F	Q	Y	01
21	300122 ED	Pied		F			04
21	300122 ER	Pied			Q		04
21	300122 EF	Pied				Y	04
22	300462 ED	Dessous		F			01
22	300462 ER	Dessous			Q		01
22	300462 EF	Dessous				Y	01
23	300993 ED	Poignée		F			02
23	300993 ER	Poignée			Q		02
23	300993 EF	Poignée				Y	02
24	303515 ED	Porte de chargement		F			01
24	303515 ER	Porte de chargement			Q		01
24	303515 EF	Porte de chargement				Y	01
25	303718 80	Tampon de buse		F			01
25	303718 ER	Tampon de buse			Q		01
25	303718 EF	Tampon de buse				Y	01
26	303860 ED	Buse		F			01
26	303860 ER	Buse			Q		01
26	303860 EF	Buse				Y	01
27	305015 ED	Brique		F			01
27	305015 ER	Brique			Q		01
27	305015 EF	Brique				Y	01
28	305150 ED	Arrière de foyer		F			01
28	305150 ER	Arrière de foyer			Q		01
28	305150 EF	Arrière de foyer				Y	01
29	306278 ED	Arrière de foyer		F			01
29	306278 ER	Arrière de foyer			Q		01
29	306278 EF	Arrière de foyer				Y	01
30	307422 ED	Grille de face		F	Q	Y	02
31	309231 ED	Grille bois		F	Q	Y	01
32	309897 ED	Façade		F			01
32	309897 ER	Façade			Q		01
32	309897 EF	Façade				Y	01
33	310729 ED	Côté droit		F			01
33	310729 ER	Côté droit			Q		01
33	310729 EF	Côté droit				Y	01
34	310826 ED	Côté gauche		F			01
34	310826 ER	Côté gauche			Q		01
34	310826 EF	Côté gauche				Y	01
35	314607	Contre-porte		F	Q	Y	01
36	315602	Conduit d'air		F	Q	Y	01
37	323211	Chicane		F	Q	Y	01
38	325304 ED	Obturbateur		F			03

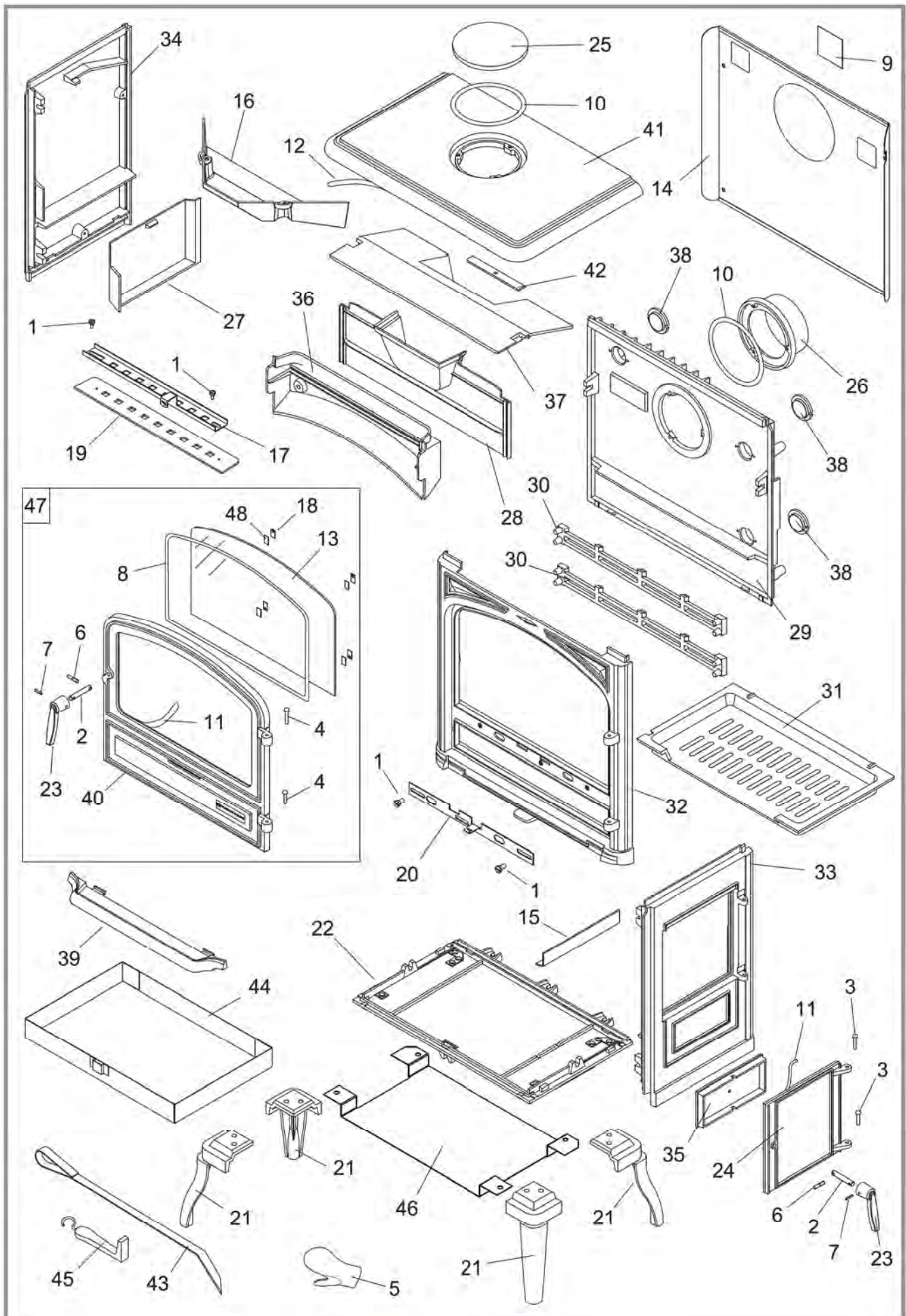


Figure 10 - Vue éclatée de l'appareil

F = 134 10 25 F - Q = 134 10 25 Q - Y = 134 10 25 Y

N°	Code	Désignation	Type	F	Q	Y	Qté
38	325304 ER	Obturateur			Q		03
38	325304 EF	Obturateur				Y	03
39	327901 ED	Suppl. de dessous		F			01
39	327901 ER	Suppl. de dessous			Q		01
39	327901 EF	Suppl. de dessous				Y	01
40	331108 ED	Porte de foyer		F			01
40	331108 ER	Porte de foyer			Q		01
40	331108 EF	Porte de foyer				Y	01
41	352167 80	Dessus		F			01
41	352167 ER	Dessus			Q		01
41	352167 EF	Dessus				Y	01
41	702134 80	Dessus complet		F			01
41	702134 ER	Dessus complet			Q		01
41	702134 EF	Dessus complet				Y	01
42	406816	Bride		F	Q	Y	01
43	415504 60	Tisonnier		F	Q	Y	01
44	624043	Cendrier		F	Q	Y	01
45	808001 ED	Poignée		F	Q	Y	01
46	262608	Écran		F	Q	Y	01
47	988911	Porte vitrée complète		F			01
47	989006	Porte vitrée complète			Q		01
47	989005	Porte vitrée complète				Y	01
48	142881	Joint		F	Q	Y	04

Notes

"La chaleur en toute confiance"

§ Certificat de garanties

* Garantie légale

Les spécifications, dimension et renseignements portés sur nos documents ne sont qu'indicatifs et s'engagent nullement le vendeur.

Dans un souci d'amélioration de nos matériels, toute modification jugée utile par nos services pourra intervenir sans préavis.

Les dispositions du présent certificat de garantie ne sont pas exclusives du bénéfice au profit de l'acheteur du matériel, concernant la garantie légale ayant trait à des défauts ou vices cachés, qui s'applique, en tout état de cause, dans les conditions des articles 1641 et suivants du code civil, et dans le pays où a été acheté le matériel.

* Garantie contractuelle

Nos matériels sont garantis contre les défauts et vices cachés sous condition :

- 1) de l'installation et de la mise au point de l'appareil par un installateur professionnel.
- 2) du respect des instructions données dans nos documents techniques, notices d'installation et de réglage.
- 3) de l'installation, de l'utilisation et de l'entretien de l'appareil réalisés conformément aux normes et législations en vigueur et aux indications des notices technique jointe à l'appareil.

Cette garantie porte sur le remplacement, en nos ateliers, des pièces reconnues défectueuses d'origine par notre service "contrôle garantie" : port et main d'œuvre à la charge de l'utilisateur. De

plus, si les réparations ou l'échange des pièces couvertes par la garantie se montrent trop onéreux par rapport au prix de l'appareil, décision de changer de réparer l'appareil appartiendra au vendeur.

Notre garantie est de 2 (deux) ans sur tous appareils exception faite des foyers et inserts pour lesquels notre garantie est de 5 (cinq) ans à l'exclusion de :

- 1) Les voyants lumineux, les fusibles, les résistances électriques, les ventilateurs.
- 2) les pièces d'usure ou en contact avec des températures importantes à savoir : soles et grilles foyères, plaques de fond, cendriers, peinture et traitements de surface des parties décoratives. Sont également exclus de cette garantie les joints et vitres.
- 3) Les avaries qui résulteraient de l'utilisation de l'appareil avec un combustible autre que celui précisé en nos notices.
- 4) les détériorations de pièces provenant d'éléments extérieur à l'appareil (refoulement de cheminée, effets d'orage, humidité, pression ou dépression non conforme, chocs thermique, coup de feu, etc.).
- 5) Les dégradations de pièces électriques, résultant de branchement et d'utilisation sur secteur dont la tension, mesurée à l'entrée de l'appareil, serait inférieure ou supérieure à 10% de la tension nominale de 220 volts.

* Exclusion de responsabilité

Dans l'hypothèse de fabrication d'un bien à la demande du client, notre responsabilité, en qualité de sous-traitant, ne pourra en aucun cas être engagée à l'égard du client ou des tiers pour défektivité provenant de l'installation ou d'un défaut de conception du bien

☒ Nom et adresse de l'installateur :
.....

☎ Téléphone :

☒ Nom et adresse de l'utilisateur :
.....

Date de la mise en service : / /

Référence de l'appareil : 134 10 25

Couleur : F Y

Numéro de série :

Ce certificat est à compléter et à conserver soigneusement par l'utilisateur.
En cas de réclamation, faire une copie dûment remplie et l'adresser à :

Houtkachel

Réf. 134 10 25

Vermogen : 9.5 kW
DIN EN 13210 : 2005-10



Presentatie van het materiaal

Voorschriftenvoor de installateur

Instructiesvoor de gebruiker

Wisselstukken

Waarborgcertificaat



Gebruiksaanwijzing

tebehouden door de
gebruikervoornadere
consultatie.

FRANCO BELGE ♦♦

"La chaleur en toute confiance"

127^{ième} RIF, 15
BE 5660 MARIEMBOURG

FRANCO BELGE feliciteert u met uw keuze.
 FRANCO BELGE, garandeert de kwaliteit van zijn apparaten en doet de belofte zijn klanten tevreden te stellen.
 Steunend op meer dan 80 jaar knowhow, gebruikt FRANCO BELGE de meest geavanceerde technologieën voor het ontwerp en de fabricage van een volledig assortiment verwarmingsapparaten.
 Dit document zal u helpen uw apparaat zo te installeren dat het optimaal functioneert, voor uw comfort en uw veiligheid.

Dit toestel werd ontworpen om hout te verbranden in alle veiligheid

OPGEPAST

een slechte installatie kan ernstige gevolgen veroorzaken. Het wordt aangeraden een geschoold vakman in de arm te nemen voor de installatie en voor de regelmatige servicebeurten.

INHOUD

Presentatie van het materiaal	bladz. 3
Verpakking.	bladz. 3
Optie	bladz. 3
Algemene kenmerken.	bladz. 3
Beschrijving	bladz. 3
Werkingsprincipe	bladz. 3
Instructies voor de installateur	bladz. 4
Waarschuwing voor de gebruiker	bladz. 4
Het lokaal	bladz. 4
De rookafvoerleiding	bladz. 4
Montage van de uitlaatpijp	bladz. 5
Aansluiting op het rookkanaal	bladz. 6
Montage van de aslade	bladz. 6
Controle voor ingebruikneming.	bladz. 7
Onderhoud van de schoorsteen en vegen	bladz. 7
Instructies voor de gebruiker	bladz. 8
Brandstof	bladz. 8
Aansteken	bladz. 9
Regeling van de verbranding.	bladz. 9
Legen	bladz. 9
Onderhoud van de schoorsteen	bladz. 9
Onderhoud van de kachel	bladz. 9
Belangrijke raadgevingen	bladz. 10
Reden van een slechte werking	bladz. 10
Wisselstukken	bladz. 11

1. Presentatie van het materiaal

1.1. Verpakking

- 1 doos : complete kachel

1.2. Optie

- 1 doos : Deksel (72831)

1.3. Algemene kenmerken

Referentie	134 10 25
Warmtevermogen bij normaal gebruik kW	9,5
Optimale depressie van de schoorsteen Pa	12
Afmetingen van de haard	
- breedte mm	540
- diepte mm	250
- nuttige hoogte mm	200
Afmetingen van de houtblokken	
- lengte maxi cm	50
Capaciteit van de aslade liter	6,8
Leeg gewicht kg	160
Verw. volume m ³	400
Autonomie u	10
Debiet van de verbrande gassen . g/s	11,52
Temperatuur van de verbrande gassen °C	366
Rendement %	70
Co (13% O ₂) %	0,12
Debiet van de houtblokken kg/u	3,4
Uitzending van stof mg/Nm ³	10

1.4. Beschrijving

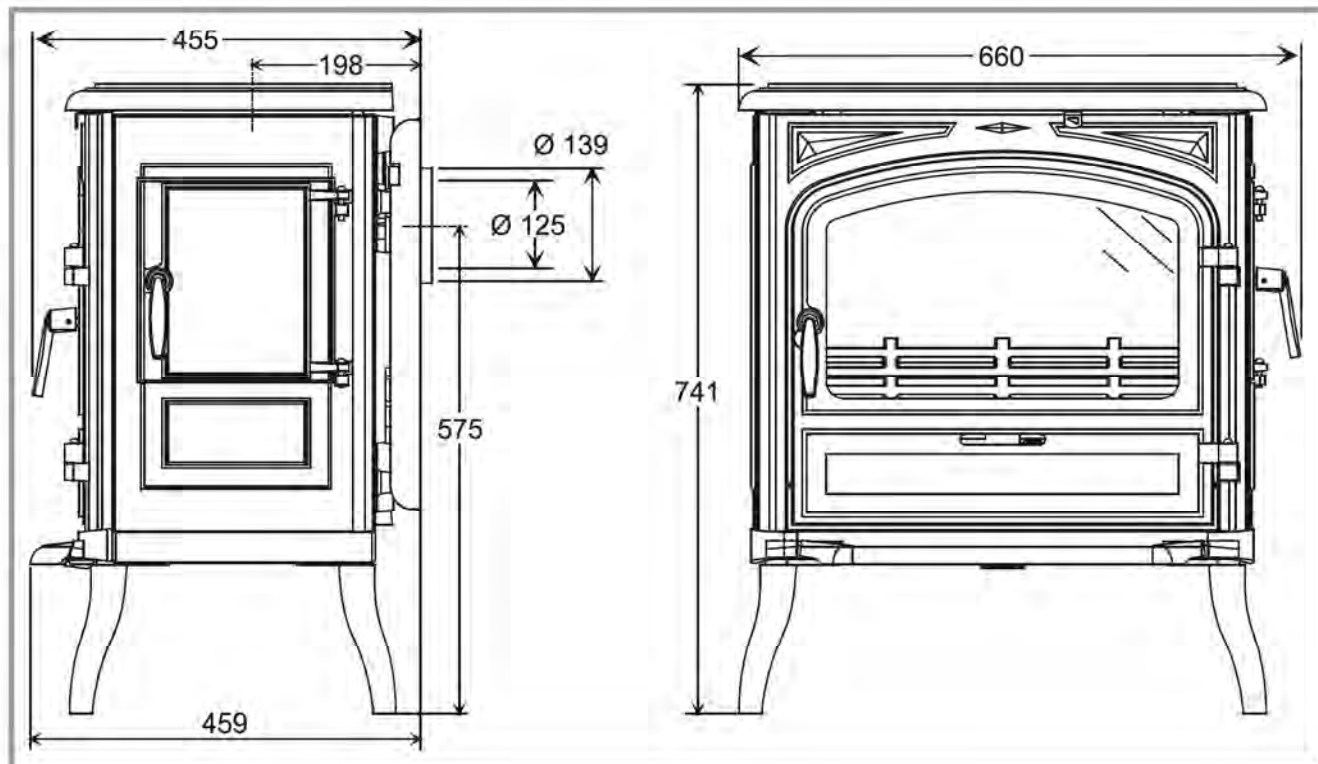
Houtkachel, EN 13240 : 2005-10

- Verwarmings apparaat dat met tussenpozen werkt.
- Gietijzeren uitlaatpijp, die gedemonteerd kan worden om het apparaat via de bovenkant of de achterkant aan te sluiten.
- Haarddeur met zijwaartse opening, uitgerust met een glaskeramische ruit waardoor u het hout kunt zien verbranden.
- Zij kant haarddeur voor het laden van de houtblokken (rechter kant).
- Aansteecluik onder de voorkant.
- Grote aslade.
- Inrichting om de as te verwijderen.
- Langdurige verbranding : Het apparaat werkt met 7,7 kilo droog hout (zie bladzing 8, § 3.1.) bij lage intensiteit (primaire en secundaire luchttoevoer dicht) en bij een druk van 6 Pa meer dan 12 uur.

1.5. Werkingsprincipe

De "Limousin" is een apparaat dat alleen met een gesloten deur kan werken. De warmte wordt voornamelijk verspreid door uitstralings langs de ruit en rondom de haard.

De verbranding gebeurt in een warme haard met aanvoer van secundaire lucht via de bovenkant van deze haard.



(*) 139 van buitenlandse doorsnede
125 van binnenlandse doorsnede

Figuur 1 - Afmetingen in mm

2. Instructies voor de installateur

2.1. Waarschuwing voor de gebruiker

Alle lokale en nationale voorschriften, met name de voorschriften die verwijzen naar de nationale en Europese normen, moeten bij de installatie van dit toestel worden nageleefd.

Deze installatie zal, in ieder geval moeten beantwoorden aan de technische reglementering volgens en aan de gebruiksaanwijzing die verplichtend dit toestel begeleidt.

Een slecht geïnstalleerde kachel kan ernstige incidenten veroorzaken (schoorsteenbrand, ontbranding van isolatiemateriaal op basis van plastic in wanden enz...).

Degene die de montageinstructies niet aanhoudt is daar zelf aansprakelijk voor.

De aansprakelijkheid van de Fabrikant is beperkt tot de levering van het materiaal.

2.2. Het lokaal

Ventilatie : Voor een goede werking met **natuurlijke trek**, controleer dat er genoeg lucht die nodig is voor de verbranding aanwezig is in het vertrek waar de kachel zich bevindt. In dat geval bevindt de woning zich in een lichte onderdruk en dient er aan de buitenzijde behalve de schoorsteen een extra luchtinlaatsysteem geplaatst te worden dat **niet afgesloten** kan worden en een doorsnede heeft van minstens 50 cm².

Plaats van het apparaat : Kies een plaats in het midden van de woning zodat de warme convectielucht goed in het belangrijkste vertrek verdeeld wordt.

De verspreiding van de warme lucht naar de andere vertrekken gebeurt via de tussendeuren.

Deze onderdelen moeten een onderdruk hebben of voorzien zijn van niet afstelbare ventilatieroosters die zodanig geplaatst dienen te worden dat zij **niet verstopt** kunnen raken, teneinde de circulatie van warme lucht te bevorderen.

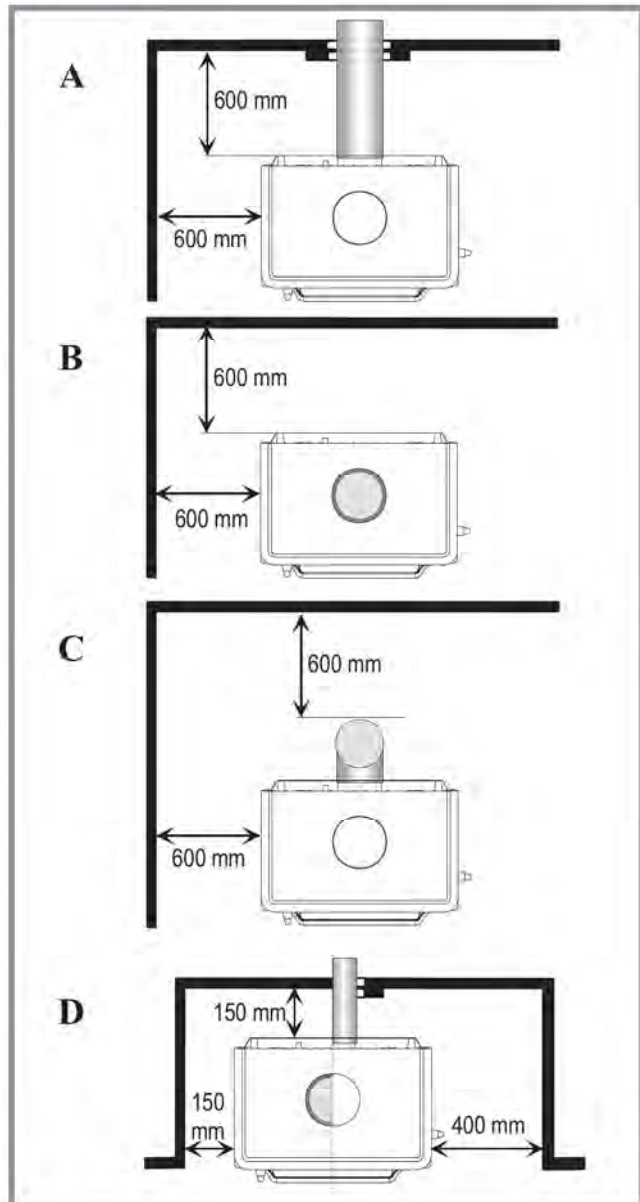
Vloer en wanden : Controleren dat de vloer het gewicht kan verdragen van de totale last bestaande uit de toestel. Zorg ervoor dat zij niet bestaan uit of bedekt zijn met ontvlambaar materiaal of verslechteren onder invloed van de warmte (behang, tapijt, lambrisering, lichte wanden met isolatie op basis van plastic).

Let goed op dat u genoeg ruimte vrijlaat ten opzichte van wanden van ontvlambaar materiaal. (A, B en C, fig. 2) aan de wanden in niet-brandbaar materiaal (D, fig. 2), plaats geen brandbare voorwerpen, gordijnen, behang etc..., rondom het apparaat.

2.3. De rookafvoerleiding

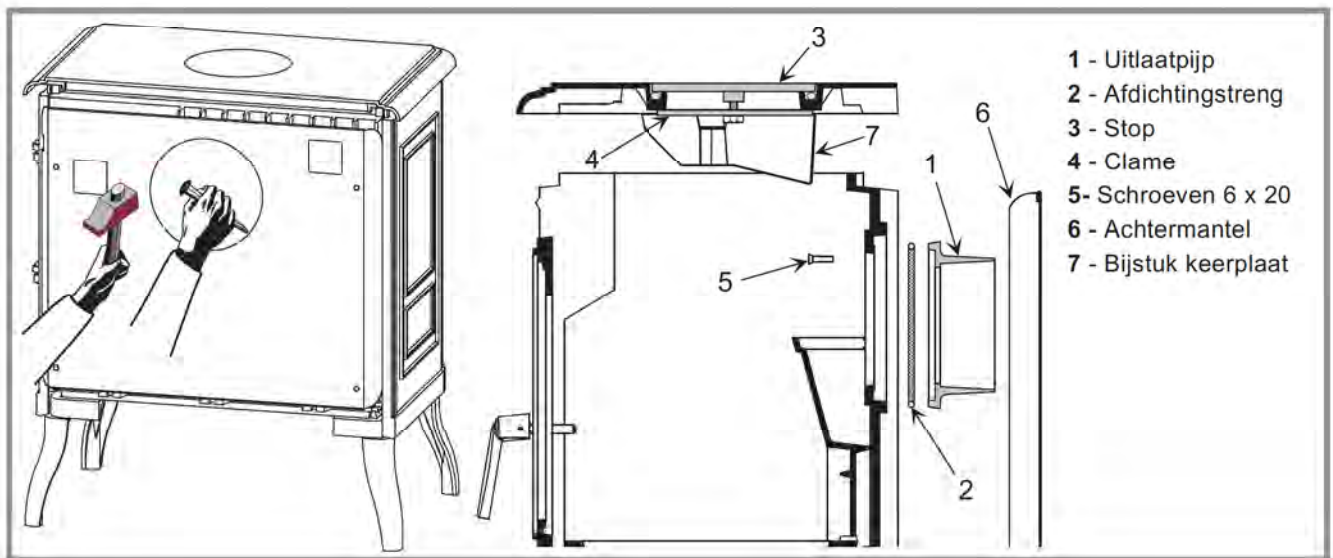
Bestaande leiding : De stookplaats zal aan de voorschriften die in voege zijn, moeten beantwoorden.

- Het kanaal moet in goede staat verkeren en genoeg trek mogelijk maken (zie tabel met technische kenmerken bladzijde 3).
- De leiding moet **overeenkomen** met het gebruik dat men ervan gaat doen, zo niet zal de leiding verbuisd moeten worden.

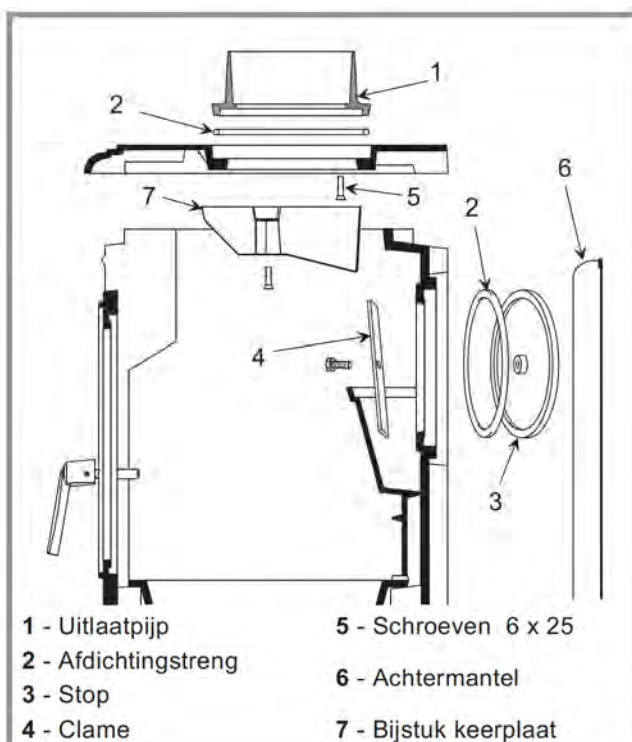


Figuur 2 - Minimale veiligheidstafstand

- De leiding moet **zuiver** zijn en regelmatig onderhouden worden ; de schoorsteen vegen met een metalische borstel "Schoorsteenvegersragelbol" om het roet te verwijderen en het teer los te maken.
- De leiding moet een voldoende **thermische isolatie** hebben : Een leiding waarvan de binnenwanden koud zijn maakt de thermische trek onmogelijk en veroorzaakt condensatie.
- De rookleiding moet absoluut dicht zijn en van normale en onveranderlijke doorsnede zijn (bijvoorbeeld 2,5 dm²). Een leiding die te breed is kan de thermische trek vernietigen.
- De leiding mag maar op één enkel toestel verbonden worden.
- De leiding moet 4 tot 5 m hoog zijn en moet 40 cm boven het dak van het huis uitkomen of van ook welk ander gebouw dat ten minste op 8 m van de schoorsteen staat. In geval van een terras of van een dak waarvan de helling onder de 15° is, moet het buitenkomende deel van de schoorsteen ten minste 1,20 m hebben.



Figuur 3 - Rookafvoer aan de achterkant



Figuur 4 - Rookafvoer via de bovenkant

- Een bekroning van de schoorsteen mag de trek niet verminderen.
- Indien de schoorsteen neiging heeft tot terugslaan, in geval van zijn situatie tegenover aangrenzende hindernissen, zal een antineerslagtoestel op de uitgang moeten geplaatst worden ofwel zal de schoorsteen verhoogd moeten worden.
- Als de depressie van de schoorsteen overdreven is, zal er een trekbreker geplaatst moeten worden, **dient zichtbaar en toegankelijk te zijn.**

Rookleiding bestaat nog niet :

- De leiding van de schoorsteen mag niet op het apparaat rusten.
- De leiding moet verwijderd worden van alle brandbare materialen (timmerwerk, schrijnwerk, lichte wanden...).
- De leiding moet een mechanische reiniging veroorloven.

2.4. Montage van de uitlaatpijp

De uitlaatpijp maakt het gebruik van buizen $\text{\O} 125 \text{ mm}$ of $\text{\O} 139 \text{ mm}$ mogelijk naar gelang dat de aansluiting plaatsvindt aan de binnenkant of de buitenkant van de uitlaatpijp.

2.4.1. Rookafvoer aan de achterkant (figuur 3)

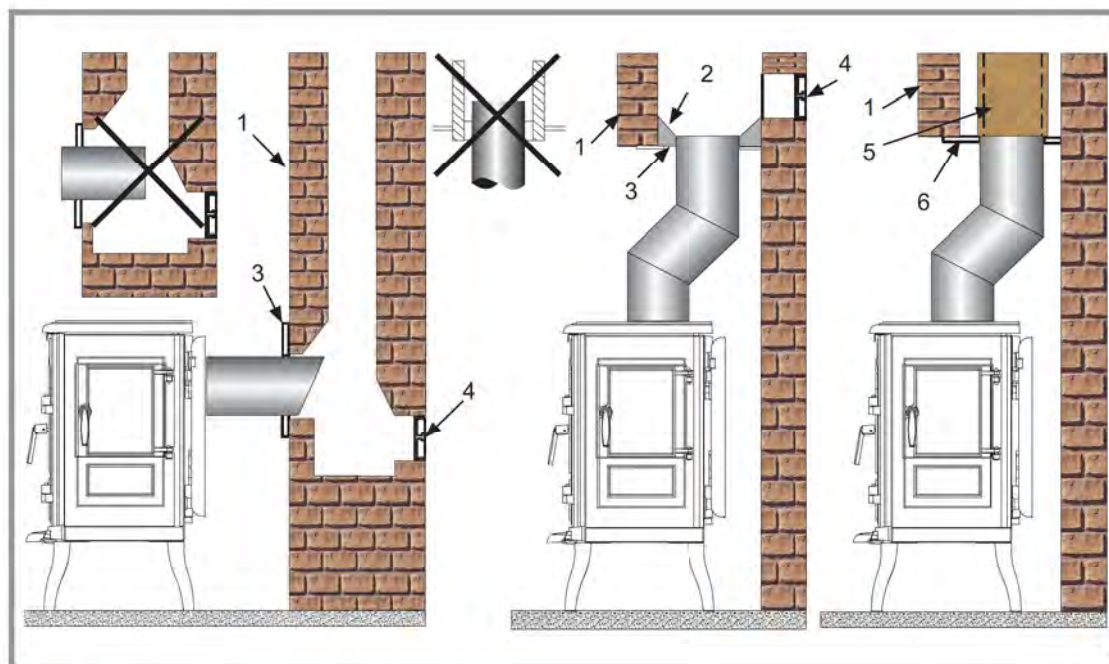
- De achtermantel afnemen 5.
- Verwijder de bovenkant (2 schroeven).
- De keerplaat uitnemen (fig. 7, bladz. 7).
- Bevestig de uitlaatpijp 1 afdichtend aan de achterkant met de bijgeleverde schroeven en ringetjes.
- De keerplaat opnieuw op hun plaats zetten (fig. 8, bladz. 7).
- Zet de bovenkant weer terug.
- De achtermantel terugplaatsen.

Het achtermantel mag in dit type installatie uitgesneden worden.

2.4.2. Rookafvoer via de bovenkant (figuur 4)

- De achtermantel afnemen 6.
- Verwijder de bovenkant (2 schroeven).
- De keerplaat uitnemen (fig. 7, bladz. 7) en bijstuk keerplaat 7.
- Demonteer de stop 3 en de houder 4 aan de bovenkant en monteer ze afdichtend op de achterkant.
- Bevestig de uitlaatpijp 1 afdichtend aan de bovenkant met de 3 bijgeleverde schroeven (6×25) en ringetjes.
- De keerplaat opnieuw op haar plaats zetten (fig. 8, bladz. 7) en bijstuk keerplaat 7.
- Zet de bovenkant weer terug.
- De achtermantel terugplaatsen.

Het achterste warmtescherm mag in dit type installatie niet uitgesneden worden.



**Figure 5 -
Aansluitleiding**

- 1 - Schoorsteen
- 2 - Warmtewerend material in vorm van een trechter verwerkt
- 3 - Afneembare en geventileerde niet-brandbare plaat
- 4 - Bezoekklep
- 5 - Isolatie
- 6 - Afneembare en geventileerde niet-brandbare plaat

2.5. Aansluiting op het rookkanaal

Het apparaat moet zo dicht mogelijk bij de schoorsteen geplaatst worden.

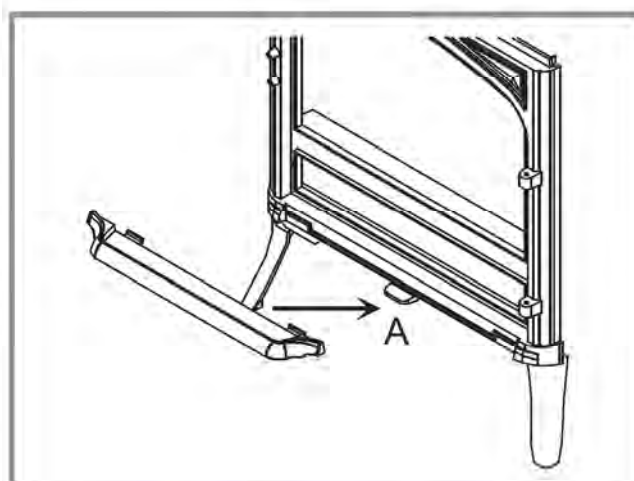
Het apparaat moet op het rookkanaal aangesloten worden met erkende rookbuizen die bestemd zijn tegen verbrandingsproducten (bijvoorbeeld : **Roestvrij staal, geëmailleerd plaatijzer...**).

- De diameter van de buizen mag niet kleiner zijn dan de diameter van de uitlaatpijp van het apparaat. Als dat wel het geval is moet de verloopkoppeling een diameter hebben die net iets kleiner is dan de diameter van de uitlaatpijp en zo ver mogelijk van de verbinding op het apparaat geplaatst worden.

De verbinding kan verticaal plaatsvinden op een kanaal dat onder het plafond uitkomt of aan de achterkant op een kanaal dat van de vloer vertrekt.

De inpassing van de verbindingspijp op de uitlaatpijp van het apparaat en op het rookkanaal moet afdichtend zijn.

De verbindingspijp en de eventuele trekregelaar moeten zichtbaar en toegankelijk zijn en geveegd kunnen worden.



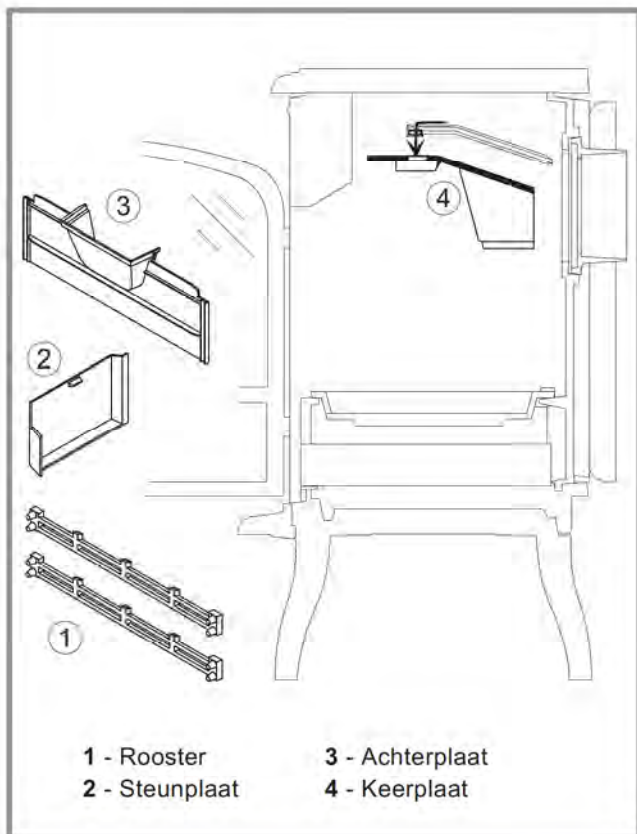
Figuur 6 - Montage van de aslade

2.6. Montage van de aslade

Figuur 6

Om beschadiging tijdens het vervoer te voorkomen, is de aslade achter de deur van de stookplaats gezet.

Bevestig de lade onder aan de voorkant **A**.

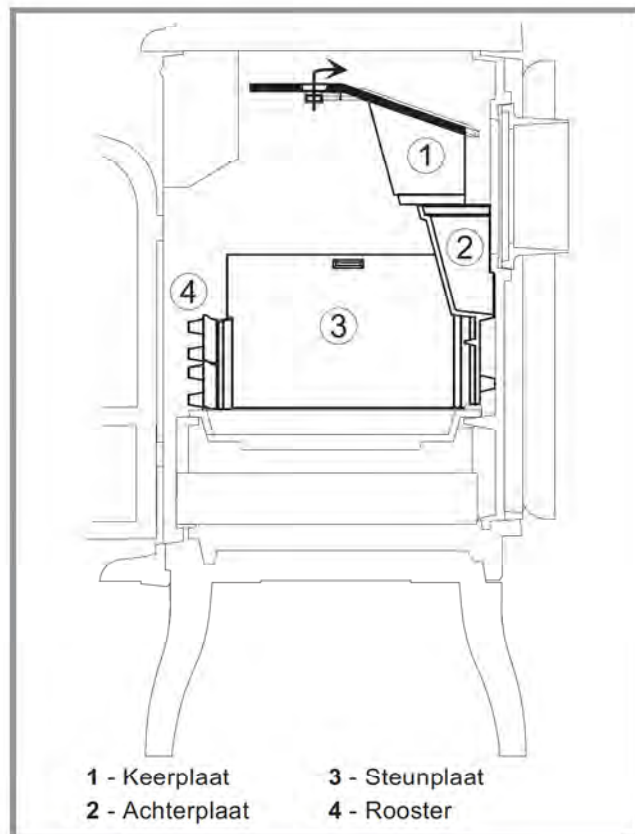


Figuur 7 - Afnemen van de keerplaat

2.7. Controle voor ingebruikneming

Controleer de toestand van de pakkingen van stopverf, of de deur goed sluit, de ruit niet beschadigd is en dat de rookdoorgangen niet verstopt worden door stukjes van de verpakking of onderdelen. Alle verwijderbare onderdelen, het rooster en de keerplaat moeten op hun plaats gezet worden (fig. 8).

Noteren : Als het om een streng in keramische koord, is het geschikt voor consumptie en dus gebracht om door de gebruiker veranderd te worden.



Figuur 8 - Montage van de elementen

2.8. Onderhoud van de schoorsteen en vegen

Zeer belangrijk : Ten einde alle incidenten te vermijden (schoorsteenvuur enz...), zullen de onderhouds-operaties regelmatig moeten gebeuren.

- Eerst de vorder rooster (# 4, fig. 7), de keerplaat (# 1, fig. 7), de steunplaat (# 2 en 3, fig. 7) en de en bijstuk keerplaat (# 7, fig. 4, bladz. 5, van rookafvoer via de bovenkant) uitnemen.

Als de kachel vaak gebruikt wordt, moeten de schoorsteen en de verbindingspijp meerdere keren per jaar geveegd worden.

In geval van brand in de schoorsteen moet de trek van hiervan onderbroken worden, moeten ramen en deuren, luiken en sleutels gesloten worden.

OPEN VOORAL NIET DE DEUR VAN HET APPARAAT (SCHOORSTEENTREK)

3. Instructies voor de gebruiker

De waarborg wordt niet toegekend indien er stukken beschadigd worden ingevolge het gebruik van een niet overeenkomstige brandstof of ingevolge een modificatie op het toestel of de installatie. **Gebruik uitsluitend door de fabrikant geleverde reserveonderdelen.**

Alle lokale en nationale voorschriften, met name de voorschriften die verwijzen naar de nationale en Europese normen, moeten bij het gebruik van dit toestel worden nageleefd.

«De kachel bij zacht weer niet gebruiken»

Bij zekere weersomstandigheden (o.a. mist en kwakelweer) trekt de schoorsteen slecht en is er kans op verstikking.

3.1. Brandstof

Dit toestel is geen verbrandingsoven.

- Gebruik blokken van hard hout dat minstens 2 jaar geleden werd gekapt en dat op een beschutte en geventileerde plaats werd bewaard (Luchtvochtigheid < 20%).

- Gebruik hard hout dat veel warmte vrijmaakt en goede kooltjes vormt.

- Grote blokken moeten doorgehakt en op maat gemaakt worden voordat u ze opslaat.

Aanbevolen brandstof :

Brandhout : **Haagbeuk**

Vervangende brandstof :

Brandhout : eikenhout, essenhout, ahornhout, berkenhout, iepenhout, beukenhout, enz...

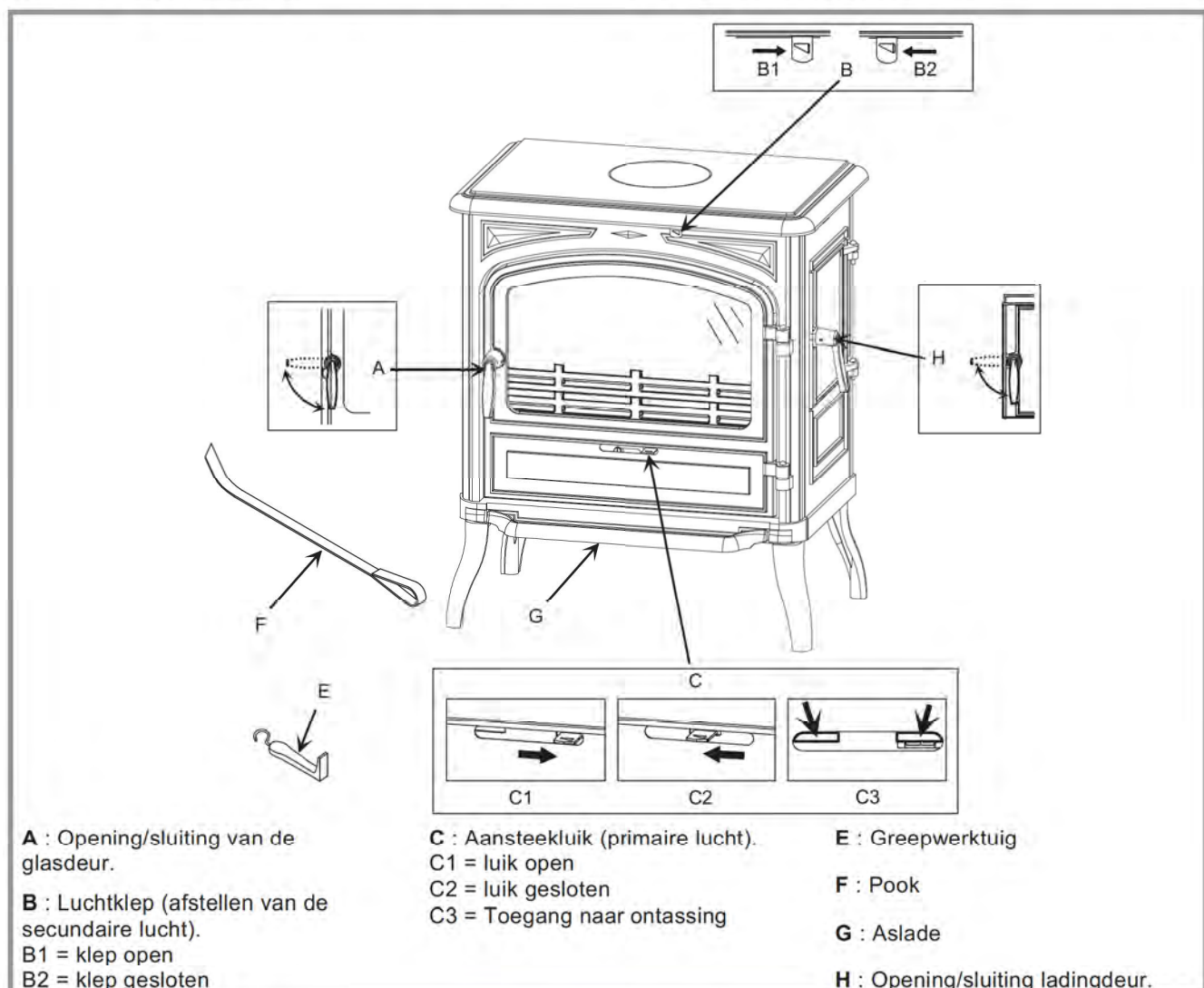
Verboden brandstoffen

Alle steenkolen en brandolie !

“Groen hout”. groen of te vochtig hout vermindert het rendement van het apparaat en vervuult de binnenwanden en het rookkanaal (roet, bister, teer, ...).

“Gerecycled hout”. de verbranding van bewerkt hout (treinbielzen, telegraafpalen, stukjes spaanplaat of hardboard, pallets, enz...) vervuult de installatie snel (roet, bister, teer, ...), schaadt het milieu (vervuiling, stank, ...) en veroorzaakt het doorslaan van de stookplaats met oververhitting.

Opgepast ! “Groen hout” en “gerecycled hout” kunnen schoorsteenbrand veroorzaken.



Figuur 9 - Bedieningsonderdelen

3.2. Aansteken

Figuur 9

- Zet de bovenste luchtklep (# B1) en het onderste roosvenster (# C1) ver open.
- Plaats droog verkreukeld papier (kranten bijvoorbeeld), zeer droge stukjes hout en enkele blokken hard hout met een kleine diameter op het rooster.
- Steek het papier aan en doe de glasdeur weer dicht.
- Als de kooltjes goed rood zijn, vult u de stookplaats met brandstof en sluit u de deur en het roosvenster (# C2).

Belangrijke opmerkingen : Bij het eerste gebruik, voert u het vuur langzaam op zodat de verschillende onderdelen zich normaal kunnen uitzetten en drogen.

Als u hem voor het eerst aansteekt kan de toestel rook en een geur van nieuwe verf veroorzaken. Dit mag u niet verontrusten en u moet het vertrek tijdens de eerste uren gebruik goed luchten.

3.3. Regeling van de verbranding

Het apparaat moet werken met de deuren gesloten.

De gewenste brandintensiteit wordt verkregen door de bovenste luchtklep (# B) te verzetten.

De nominale vermogen verkregen van secundaire lucht volledig open (rep. C) en primaire lucht met 1/4.

U zult zelf bemerken welke stand u het beste schikt.

Lading van de brandstof :

De ladingsdeur zacht openen, zonder een plotseling verzoek van lucht te doen, teneinde de dampen van rook in het stuk te vermijden.

Voor een nominaal verwarmingsvermogen zit er minstens 0,45 uur tussen twee vullingen.

- De houtblokken moeten op de gloeiende kooltjes geplaatst worden.
- Voor een goeie werking ervoor zorgen dat er altijd twee houtblokken op de kooltjes liggen. De verbranding is beter wanneer er meerdere houtblokken van kleinere doorsnede op het vuur liggen.
- Voor een lagere verbranding (bijvoorbeeld s'nachts), dikkere houtblokken kiezen.
- De ladingsdeur zich opnieuw sluiten.
- U kunt eventueel het roosvenster (# C1) openzetten om het vuur te doen oplaaien.

3.4. Legen

- U verwijdert de as elke dag. Nooit de assen in de asbak tot aan de rooster laten opgaan ; deze zouden van onder kouder worden en snel beschadigingen ondergaan.
- U verwijdert de as 's morgens en 's avonds (# C3), en voordat u de kachel vult. U verwijdert de as totdat gloeiende kooltjes in de aslade vallen.
- De pook opnemen in de opening boven het ontstekingsaspect en de assen schudden; décendrer totdat gloeiende kooltjes in de asbak vallen.
- De assen verwijderen wanneer de kachel koud is.
- Wanneer men de asbak ledigd, oppassen met de gloeikolen en de nodige voorzorgen nemen.

3.5. Onderhoud van de schoorsteen

Belangrijke opmerkingen : Ten einde alle incidenten te vermijden (schoors teenvuur enz...), zullen de onderhouds-operaties regelmatig moeten gebeuren.

In geval van veelvuldig gebruik van het toestel, de rookleiding en de aansluitbuis meerdere malen per jaar reinigen.

Als de kachel vaak gebruikt wordt, moeten de schoorsteen en de verbindingspijp meerdere keren per jaar geveegd worden.

In geval van brand in de schoorsteen moet de trek van hiervan onderbroken worden, moeten ramen en deuren, luiken en sleutels gesloten worden.

OPEN VOORAL NIET DE DEUR VAN HET APPARAAT (SCHOORSTEENTREK)

De schoorsteen moet 1 tot 2 maal per jaar door een vakman gereinigd worden.

3.6. Onderhoud van de kachel

- Het apparaat moet regelmatig schoongemaakt worden, evenals de aansluitleidingen en de rookgasbuis.
- Verwijder aanslag in de vuurhaard, reinig het rooster van de stookplaats.
- De glasceramische haard kan schoongemaakt worden met een doekje en een aangepast reinigingsmiddel. Dit moet gebeuren als het apparaat koud is. Na het schoonmaken, spoelt u met schoon water. Gebruik geen schuurmiddelen.
- De glasceramische ruit is bestend tegen temperaturen tot 750°C. Als het glas per ongeluk breekt, raden wij u af de gebroken ruit te vervangen door een ander materiaal, dan dat van de fabrikant.
- Alle onderdelen van de bekleding kunnen gereinigd worden met een zachte borstel of met een vochtig doekje. Als er condensatie plaats vindt of water gemorst wordt, moeten de betrokken gedeeltes schoongemaakt worden, voordat zij opdrogen.
- Controleer of er geen verstoppingen zijn alvorens na een lange stilstandperiode het apparaat opnieuw aan te zetten.
- Het apparaat kan niet gebruikt worden met een rookgasbuis waarop ook andere apparaten zijn aangesloten.
- Het verlichtingsrooster steeds vrij houden.
- Om een schitterende oppervlakte op de beleefde oppervlakte te onderhouden, een creme van typepolissage roomt gebruiken "versiering", deze verrichting zal verwezenlijkt worden wanneer het apparaat koud is.

3.7. Belangrijke raadgevingen

Deze kachel is een toestel dat warme uitstraalt en kan door zijn contact verbrandingen veroorzaken. Ook als de kachel gedoofd is, kan hij nog een tijd heet blijven.

VERBOD DUS AAN DE KINDEREN VAN ER TE DICHTBIJ TE KOMEN.

3.8. Reden van een slechte werking



: Dit teken raadt u aan een beroep te doen op een vakman om deze handelingen uit te voeren.

Situatie	Waarschijnlijke redenen		
			- Aktie
<i>Moelijkheden met de ontsteking. Het vuur blijft niet branden</i>	Groen hout of te vochtig		- Gebruik hard hout dat minder dan twee jaar geleden werd gekapt en op een beschutte geventileerde plaats werd bewaard.
	De houtblokken zijn te dik		- Voor de ontsteking, gebruikt men papier en zeer droog klein hout. Voor het onderhoud van het vuur, gebruikt men houtblokken die gespleten zijn.
	Hout van slechte kwaliteit		- Gebruik hard hout dat veel warmte voortbrengt en goede kooltjes maakt (haagbeuk, eikenhout, essenhout, ahornhout, berkenhout, iepenhout, beukenhout, enz.).
	Primaire lucht niet voldoende		- De klep van primaire lucht volledig openen. - De rooster voor frisse buitenlucht openen.
	De trek is niet voldoende	<input checked="" type="checkbox"/>	- Kontrolleren dat de leiding niet verstopt is, indien nodig een mechanische reiniging uitvoeren. - Kontrolleren dat de rookleiding overeenkomstig is.
<i>Het vuur loopt dol op</i>	Te veel lucht		- Kontrolleren dat de ontstekingsluik sluiten is. - Gedeeltelijk of volledig de primaire luchtklep sluiten.
	De trek is te hevig	<input checked="" type="checkbox"/>	- Een trekbreker plaatsen.
	Hout van slechte kwaliteit		- Niet in continu kleine houtstukjes, takkenbossen, shrijnwerkerijafval verbranden (triplex-hout, paletten, enz...).
<i>Roken bij de ontsteking</i>	De rookleiding is koud		- De rookleiding verwarmen door een fakkel papier te verbranden in de haard.
	De plaats is in depressie		- In de woningen uitgerust met een mechanisch gecontroleerde ventilatie, een venster lichtjes openen die buiten geeft todat het vuur goed brandt.
<i>Rook komt uit het toestel gedurende de verbranding</i>	De trek is onvoldoende	<input checked="" type="checkbox"/>	- Kontrolleren dat de schoorsteen overeenstemt met de normen en haar isolatie. - Kontrolleren dat de leiding niet verstopt is, een reiniging uitvoeren indien nodig.
	De wind stroomt in de leiding	<input checked="" type="checkbox"/>	- Een antiterugslagsysteem op de bekroning monteren.
	De plaats is in depressie	<input checked="" type="checkbox"/>	- In de woningen uitgerust met een mechanische gecontroleerde ventilatie, is het noodzakelijk van een buitenluchtopnemingsklep te installeren voor het toestel alleen.
<i>Onvoldoende verwarming</i>	Hout van slechte kwaliteit		- Aanbevolen brandstof gebuiken.
	Slechte mengeling van de warme konvektielucht		- De omloop controleren van de konvektie (ingangroosters, luchtleiding, diffusieroosters). - Kontrolleren dat de naastaande plaatsen uitgerust zijn met aeratieroosters ten einde de circulatie van de warme lucht te begunstigen.

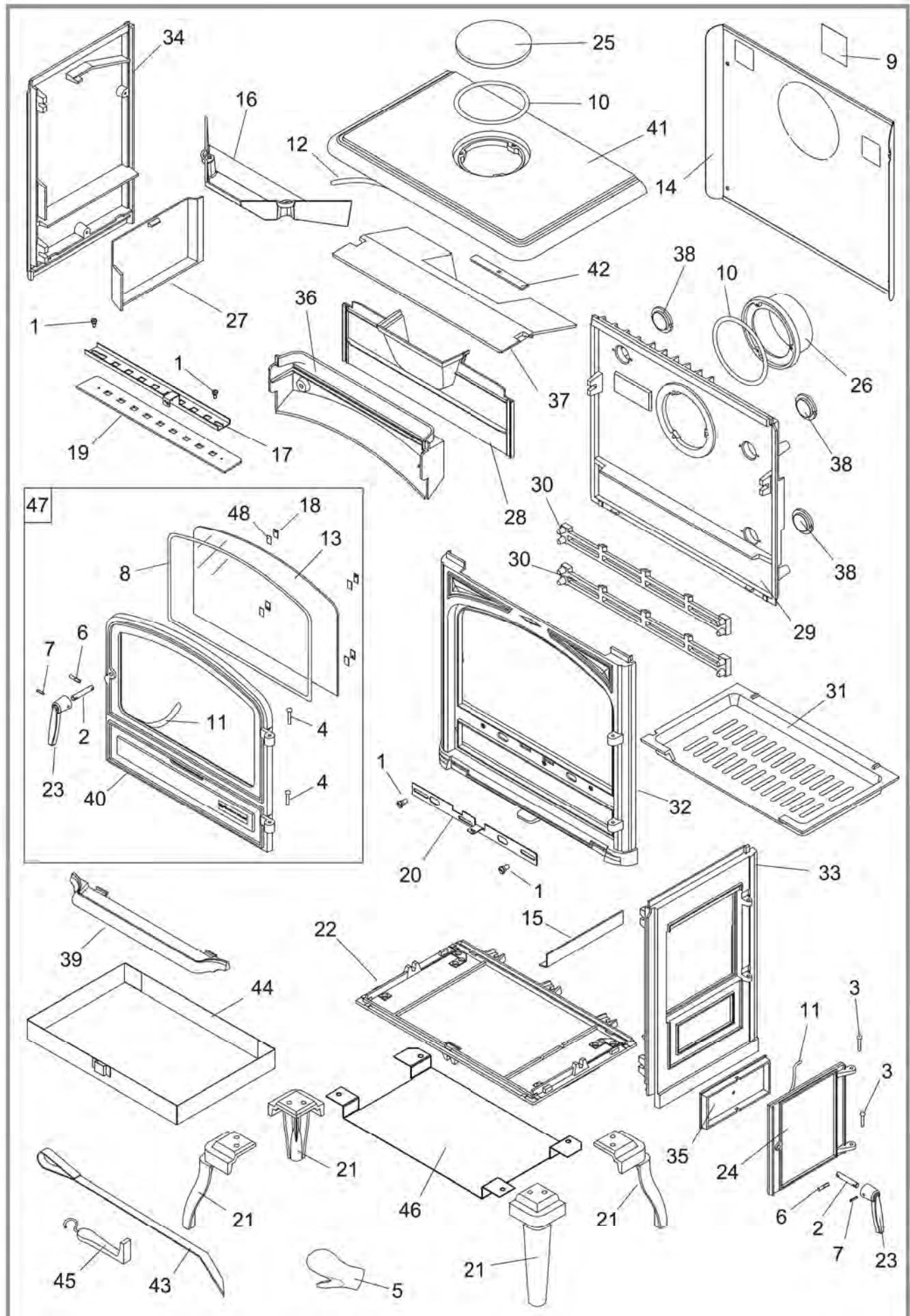
4. Wisselstukken

Voor iedere bestelling van wisselstukken, het volgende aanduiden : Het **type** en **referentie** van het toestel en de **kleurcode** (staat vermeld op aanduidingsplaatje), de **beschrijving** en het **codenummer** van het stuk.

Bijvoorbeeld : Houkachel "Limousin", Ref. **134 10 25**, kleurcode **F**, Bovenkant **352167 ED**.

F = 134 10 25 F - Q = 134 10 25 Q - Y = 134 10 25 Y

N°	Code	Beschrijving	Type	F	Q	Y	Aantal
1	100939	As		F	Q	Y	05
2	101048	As		F	Q	Y	02
3	110404	Geribde pin	6x30	F	Q	Y	02
4	110405	Geribde pin	6x35	F	Q	Y	02
5	134107	Beschermhandschoen		F	Q	Y	01
6	134711	Ribstift	6x30	F	Q	Y	02
7	134750	Stift	4x26	F	Q	Y	02
8	181632	Dichting	Ø 6	F	Q	Y	1,32 m
9	163377	Plaatje		F	Q	Y	01
10	181607	Keramische koord	Ø 9,5	F	Q	Y	1 m
11	181614	Keramische koord	Ø 9,5	F	Q	Y	3,40 m
12	105006	Dichting		F	Q	Y	1,77 m
13	188780	Keramisch ruitje	439x272x4	F	Q	Y	01
14	205391	Achtermantel		F	Q	Y	01
15	209915	Bescherming		F	Q	Y	01
16	326603	Bijstuk keerplaat		F	Q	Y	01
17	237413 ED	Afschermplaat		F	Q	Y	01
18	259015	Hechtingspoot		F	Q	Y	04
19	270409	Luchtklep		F	Q	Y	01
20	270410 60	Luchtklep		F	Q	Y	01
21	300122 ED	Poot		F			04
21	300122 ER	Poot			Q		04
21	300122 EF	Poot				Y	04
22	300462 ED	Voetstuk		F			01
22	300462 ER	Voetstuk			Q		01
22	300462 EF	Voetstuk				Y	01
23	300993 ED	Haaksleutel		F			02
23	300993 ER	Haaksleutel			Q		02
23	300993 EF	Haaksleutel				Y	02
24	303515 ED	Deur		F			01
24	303515 ER	Deur			Q		01
24	303515 EF	Deur				Y	01
25	303718 80	Stopdeksel		F			01
25	303718 ER	Stopdeksel			Q		01
25	303718 EF	Stopdeksel				Y	01
26	303860 ED	Buis		F			01
26	303860 ER	Buis			Q		01
26	303860 EF	Buis				Y	01
27	305015 ED	Steunplaat		F			01
27	305015 ER	Steunplaat			Q		01
27	305015 EF	Steunplaat				Y	01
28	305150 ED	Achterplaat		F			01
28	305150 ER	Achterplaat			Q		01
28	305150 EF	Achterplaat				Y	01
29	306278 ED	Achterstuk		F			01
29	306278 ER	Achterstuk			Q		01
29	306278 EF	Achterstuk				Y	01
30	307422 ED	Rooster		F	Q	Y	02
31	309231 ED	Rooster		F	Q	Y	01
32	309897 ED	Voorfront		F			01
32	309897 ER	Voorfront			Q		01
32	309897 EF	Voorfront				Y	01
33	310729 ED	Rechter zijpaneel		F			01
33	310729 ER	Rechter zijpaneel			Q		01
33	310729 EF	Rechter zijpaneel				Y	01
34	310826 ED	Linker zijpaneel		F			01
34	310826 ER	Linker zijpaneel			Q		01
34	310826 EF	Linker zijpaneel				Y	01
35	314607	Tegendeur		F	Q	Y	01
36	315602	Doorgang		F	Q	Y	01
37	323211	Keerplaat		F	Q	Y	01
38	325304 ED	Afschermplaat		F			03



Figuur 10 - Overzicht onderdelen van het toestel

F = 134 10 25 F - Q = 134 10 25 Q - Y = 134 10 25 Y

N°	Code	Beschrijving.	Type	F	Q	Y	Aantal
38	325304 ER	Afschermplaat			Q		03
38	325304 EF	Afschermplaat				Y	03
39	327901 ED	Aslade		F			01
39	327901 ER	Aslade			Q		01
39	327901 EF	Aslade				Y	01
40	331108 ED	Deur		F			01
40	331108 ER	Deur			Q		01
40	331108 EF	Deur				Y	01
41	352167 80	Bovenplaat		F			01
41	352167 ER	Bovenplaat			Q		01
41	352167 EF	Bovenplaat				Y	01
41	702134 80	Bovenplaat		F			01
41	702134 ER	Bovenplaat			Q		01
41	702134 EF	Bovenplaat				Y	01
42	406816	Houder		F	Q	Y	01
43	415504 60	Pook		F	Q	Y	01
44	624043	Asbak		F	Q	Y	01
45	808001 ED	Haaksleutel		F	Q	Y	01
46	262608	Scherm onderstuk		F	Q	Y	01
47	988911	Volledige deur		F			01
47	989006	Volledige deur			Q		01
47	989005	Volledige deur				Y	01
48	142881	Dichting		F	Q	Y	04

Noteren

"La chaleur en toute confiance"

§ Waarborg certificaats

* Wettelijke garantie

De preciseringen, afmetingen, en inlichtingen die op onze documenten staan zijn slechts informatief en binden de firma Franco-Belge totaal niet.

Omdat wij voortdurend proberen ons materiaal te verbeteren, kunnen door ons noodzakelijk geachte wijzigingen worden doorgevoerd zonder bericht vooraf.

De bepalingen van deze garantie doen geen afbreuk aan het feit dat koper hiernaast nog over de mogelijkheid beschikt om te vorderen op grond van fouten en verborgen gebreken in gevallen waarbij aan de voorwaarden van artikels 1641 en volgende van het Frans Burgerlijk Wetboek is voldaan en in het land waar het materiaal werd aangekocht.

* Contractuele garantie

Onze apparaten hebben een garantie tegen alle verborgen defecten en gebreken, onder voorwaarde dat:

- 1) de installatie en ingebruikneming van het apparaat door een beroepsinstallateur worden uitgevoerd.
- 2) men zich houdt aan de instructies die in onze technische documenten, installatiehandleiding en instelhandleiding gegeven worden.
- 3) het apparaat gebruikt en onderhouden wordt volgens de geldende normen en wetgeving en volgens de technische handleiding gevoegd bij het apparaat.

Deze garantie betreft de vervanging in onze werkplaatsen, van de oorspronkelijke door onze afdeling "garantiecontrole" als defect

erkende onderdelen, portkosten en arbeidsloon ten laste van de gebruiker. Als bovendien de herstellingen of de vervanging van stukken gedekt door de garantie te duur zijn in verhouding tot de prijs van het apparaat, te vervangen of te herstellen.

Onze garantie is 2 (twee) jaar voor alle apparaten met uitzondering van haarden en inserts waarvoor een garantie van 5 (vijf) jaar geldt. Vallen niet onder de garantie:

- 1) lampjes, zekeringen, elektrische weerstanden, ventilatoren.
- 2) de onderdelen die versleten zijn of in contact met hoge temperaturen: bodems en roosters van haarden, grondplaten, deflectoren, aslades, verf en oppervlaktebehandeling van de decoratieve delen, evenals dichtingen en raampjes.
- 3) de schade die het gevolg zou zijn van gebruik van het apparaat met andere brandstoffen dan diegene die in onze handleidingen worden aangeraden.
- 4) de beschadiging van onderdelen van het apparaat door externe elementen (stuwing van schoorsteen, onweer, vochtigheid, niet conforme druk of lage druk, thermische schokken, schoten, enz).
- 5) de beschadiging van elektrische onderdelen, vanwege aansluiting op en gebruik van een net waarvan de spanning, gemeten bij de ingang van het apparaat, 10% lager is hoger dan de nominale spanning van 220 volt.

* Uitsluiting van aansprakelijkheid

Als een goed gemaakt wordt op verzoek van de klant, kan onze aansprakelijkheid als onderaannemer niet worden ingeroepen ten opzichte van de klant of derden vanwege defecten van de installatie of een conceptiefout van het goed.

☒ Naam en adres voor installateur:

☎ Telefoon:

☒ Naam en adres voor de gebruiker:

Datum van inwerkingstelling: / /

Referentie van het toestel 134 10 25

Kleur : F Y

Reeksnummer:

*Dit certificaat moet zorgvuldig behouden worden door de gebruiker.
In geval van reclamatie, een ingevulde copie maken en het opsturen naar*

FRANCO BELGE 

127^{ème} RIF, 15 – BE 5660 MARIEMBOURG (België)