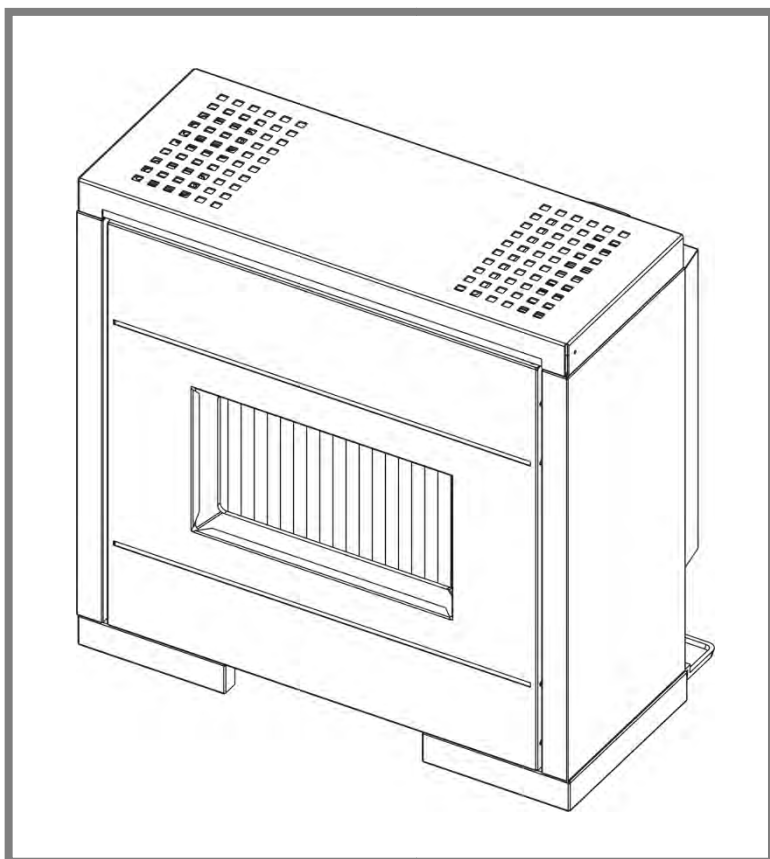

Zenith

Poêle à combustible liquide

Réf. 174 10 62 – 174 10 63

(NF EN1)



Présentation du matériel

Instruction pour l'installateur

Instruction pour l'utilisateur

Pièces détachées

Certificat de garantie

Document n°1256-7 ~ 17/07/2012



Notice de référence

à conserver

par l'utilisateur

pour consultation

ultérieure.

FRANCO BELGE ◆◆

"La chaleur en toute confiance"

127^{ième} RIF,15
BE 5660 MARIEMBOURG

Matériel sujet à modifications sans préavis.
Document non contractuel.

FRANCO BELGE vous félicite de votre choix.
FRANCO BELGE garantie la qualité de ses appareils
et s'engage à satisfaire les besoins de ses clients.
Fort de son savoir-faire de plus de 80 ans,
FRANCO BELGE utilise les technologies les plus avancées dans la conception
et la fabrication de l'ensemble de sa gamme d'appareils de chauffage.
Ce document vous aidera à installer et utiliser votre appareil,
au mieux de ses performances, pour votre confort et votre sécurité.

SOMMAIRE

Présentation du matériel	p. 3
Descriptif de l'appareil	p. 3
Colisage	p. 3
Caractéristiques générales	p. 3
Principe de fonctionnement	p. 4
Instructions pour l'installateur	p. 5
Avertissement pour l'utilisateur	p. 5
Le local d'implantation	p. 5
Le conduit de fumée	p. 5
Réservoir externe ou distant	p. 6
Mise de niveau	p. 6
Raccordement au conduit de fumée	p. 6
Réglage des débits de combustible	p. 7
Dépression de la cheminée	p. 7
Entretien de la cheminée	p. 7
Pression de fermeture de porte	p. 8
Vérification et mise en service	p. 8
Instructions pour l'utilisateur	p. 9
Combustible	p. 9
Remplissage du réservoir	p. 9
Allumage	p. 9
Conduite de la combustion	p. 10
Arrêt	p. 10
Conseils importants	p. 10
Entretien du poêle	p. 10
Consignes de sécurité	p. 10
Causes de mauvais fonctionnement	p. 11
Pièces détachées	p. 13

Cet appareil est conçu pour brûler du combustible liquide en toute sécurité,
ATTENTION
 une mauvaise installation peut avoir de graves conséquences. Il est recommandé de faire appel à un professionnel qualifié pour son installation ainsi que pour les besoins de maintenance régulière.

1. Présentation du matériel

1.1. Descriptif de l'appareil

Poêle à combustible liquide sans ventilateur d'apport d'air à rayonnement, à réglage manuel. (EN1).

1.2. Colisage

- 1 colis : L'appareil est livré tout monté sauf les pieds de réglage qui sont posés sur le brûleur.

1.3. Caractéristiques générales

Référence		174 10 62	174 10 63
Puissance calorifique nominale (EN1)	kW	8,5	8,5
Volume chauffé (NF D 35-001)	m ³	230	230
Température des fumées	C°	390	390
Consommation			
à l'allure MAXI	litre/h	1,03	1,03
à l'allure MINI	litre/h	0,25	0,25
Dépression de la cheminée requise			
à l'allure MAXI	Pa.	19	19
à l'allure MINI	Pa.	11	11
Contenance du réservoir	litre.	10	-
Poids	kg.	82	80

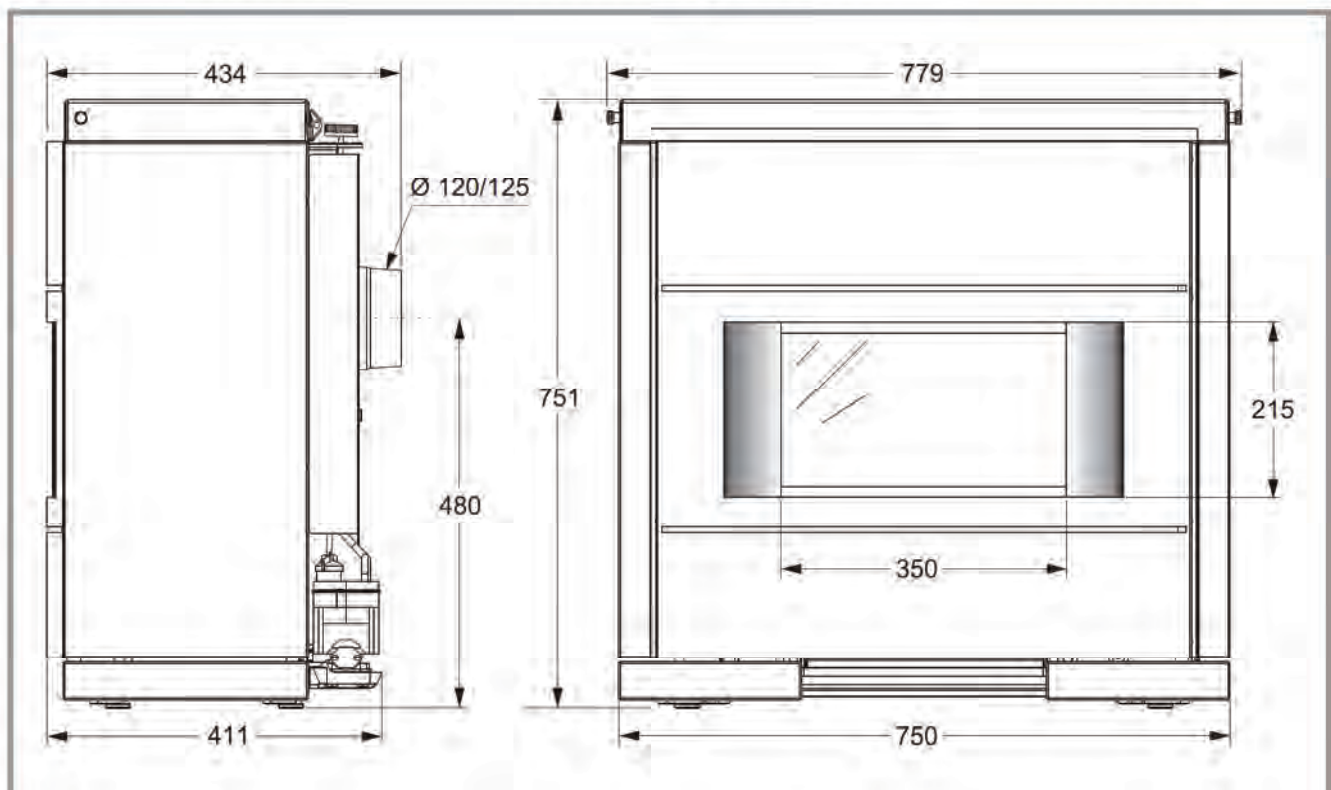
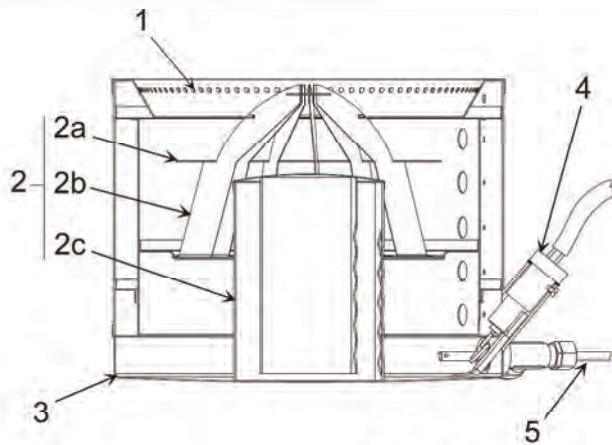


Figure 1 - Dimensions en mm



- 1 - Entrée d'air
- 2 - Catalyseur
- 2a - Anneau de catalyseur
- 2b - Chapeau de catalyseur
- 2c - Corps de catalyseur
- 3 - Pot brûleur
- 4 - Bougie d'allumage (option)
- 5 - Décrasseur

Figure 2 - Brûleur

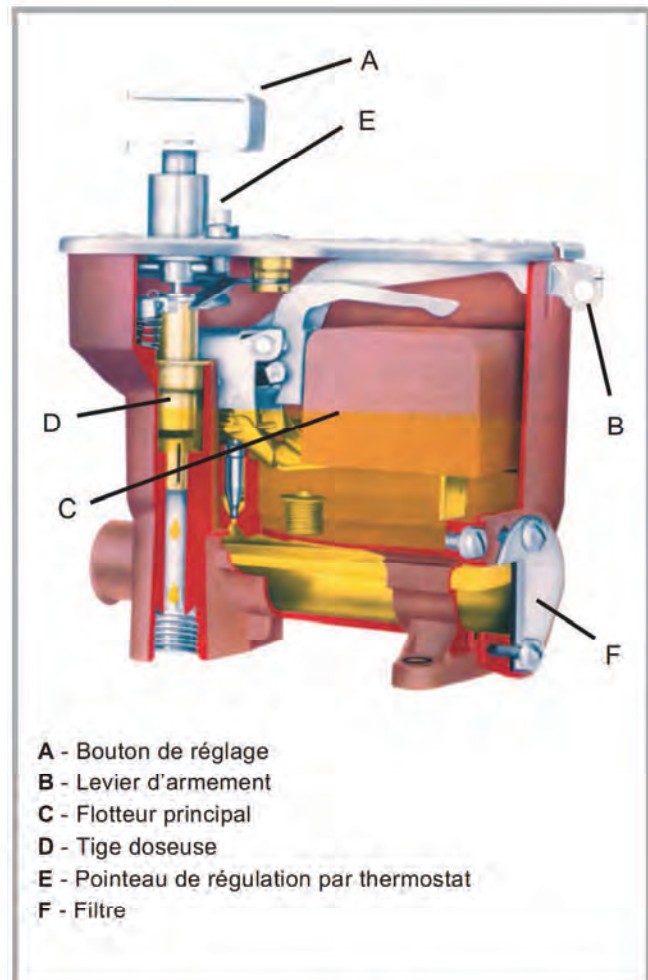
1.4. Principe de fonctionnement

La diffusion de la chaleur s'effectue essentiellement par rayonnement au travers de la vitre et par convection tout autour du foyer. Le réglage d'allure s'effectue par commande manuelle sur le débit de combustible au brûleur.

Le poêle est équipé d'un brûleur à vaporisation à tirage naturel (rep. 3, fig. 2). Le combustible est amené vers le fond du brûleur où il sera allumé, manuellement ou à l'aide d'un allumeur électrique (en option). La chaleur produite par cette flamme élève la température du brûleur à un niveau suffisant pour vaporiser le combustible. Le fioul brûlera uniquement à l'état gazeux et non liquide. L'air de combustion de la pièce passe dans le brûleur à travers les trous d'entrée d'air (rep. 1, fig. 2). Au centre du brûleur se trouve le corps de catalyseur (rep. 2c) qui permet au combustible de se vaporiser, qui favorise la bonne combustion. Quand le poêle fonctionne, le catalyseur rougit. Le poêle ne doit pas être utilisé sans les 2 autres parties du catalyseur : le chapeau du catalyseur (rep. 2b) et l'anneau (rep. 2a). Sur l'alimentation du brûleur se trouve une tige appelée décrasseur (rep. 5, fig. 2). Cette tige peut être enfoncée et tirée ainsi que mise en rotation, ceci pour maintenir l'intérieur du tuyau d'alimentation de combustible propre de tout dépôt charbonné.

Le poêle est équipé d'un régulateur fioul. Celui-ci comporte un filtre (rep. F, fig. 3) pour bloquer les impuretés. Un levier de sécurité contrôle le débit du fioul (rep. B, fig. 3). Le combustible ne peut pénétrer dans la chambre du flotteur que lorsque le levier de sécurité est enclenché. Un flotteur garantit un niveau constant. Le régulateur est également équipé d'un sélecteur d'allure (rep. 1, fig. 11, p. 9) qui tourne de "0" (position fermée) à "6" (position maxi).

Le poêle est équipé d'un régulateur de tirage (rep. 1, fig. 8, p. 7) pour garantir une alimentation en air constante vers le brûleur, quelles que soient les conditions extérieures.



- A - Bouton de réglage
- B - Levier d'armement
- C - Flotteur principal
- D - Tige doseuse
- E - Pointeau de régulation par thermostat
- F - Filtre

Figure 3 - Régulateur à niveau constant "TOBY"

2. Instructions pour l'installateur

2.1. Avertissement pour l'utilisateur

Un poêle mal installé peut être à l'origine de graves incidents (incendie de cheminée, inflammation de matériaux d'isolation à base de plastique des cloisons, etc...). L'isolation de l'appareil et du conduit d'évacuation des gaz doit être renforcée et réalisée suivant les règles de l'art afin d'assurer la sécurité du fonctionnement de l'appareil. Se référer aux réglementations locales en vigueur, notamment :

Norme NF P 51-201 : Travaux de fumisterie.

Norme NF D 35-302 : Tuyaux et coudes de fumée en tôle.

Règlement Sanitaire Départemental Type

Arrêté du 22 octobre 1969 : Conduit de fumée desservant les logements.

Arrêté du 22 octobre 1969 et Arrêté du 24 mars 1982 : Aération des logements.

Le non-respect des instructions de montage entraîne la responsabilité de celui qui l'effectue. La responsabilité du constructeur est limitée à la fourniture du matériel.

2.2. Le local d'implantation

Ventilation : Pour permettre le bon fonctionnement en tirage naturel, vérifier que l'air nécessaire à la combustion peut être prélevé en quantité suffisante dans la pièce où est installé l'appareil ; dans les habitations équipées d'une VMC (ventilation mécanique contrôlée), celle-ci aspire et renouvelle l'air ambiant ; dans ce cas l'habitation est légèrement en dépression et il est nécessaire d'installer une prise d'air extérieure, **non obturable**, complémentaire propre à la cheminée et d'une section au moins égale à 50 cm².

Emplacement de la cheminée : Choisir un emplacement central dans l'habitation qui favorise une bonne répartition de l'air chaud de convection dans la pièce principale. La diffusion de l'air chaud vers les autres pièces se fera par les portes de communication. Ces pièces doivent être en dépression ou équipée de grilles d'aérations **non réglables, placées de façon à ne pas être obstruées**, pour favoriser la circulation de l'air chaud.

Plancher et cloisons : S'assurer qu'ils ne sont pas constitués ni revêtus de matériaux inflammables ou se dégradant sous l'effet de la chaleur (papiers peints, moquettes, lambris, cloisons légères avec isolation à base de plastique). Dans le cas contraire prévoir une protection appropriée, par exemple une plaque de tôle.

Faire bien attention de respecter les dégagements d'installation tout autour de l'appareil (fig. 4). Dans le périmètre de l'appareil ne mettre aucun objet en matériaux combustibles ou rideaux, tentures etc...

2.3. Le conduit de fumée

Le conduit d'évacuation doit être conforme à la réglementation en vigueur.

- Le conduit doit être en bon état et doit permettre un tirage suffisant (voir tableau page 3).
- Le conduit d'évacuation doit être **compatible** avec son utilisation, dans le cas contraire il sera nécessaire de procéder au tubage ou au chemisage du conduit.

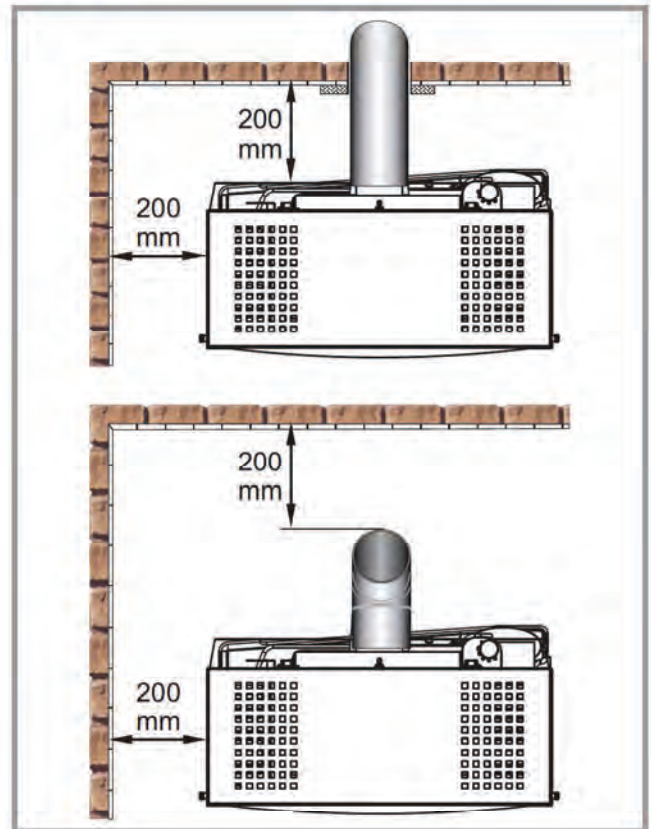


Figure 4 - Dégagements minimums d'installation

- Le conduit doit être **propre** ; effectuer un ramonage à l'aide d'une brosse métallique "hérissron" pour éliminer les dépôts de suies et décoller les goudrons.
 - Le conduit doit avoir une **isolation thermique suffisante**. Un conduit dont les parois internes sont froides, rend impossible la formation du tirage thermique et provoque de la condensation.
 - Le conduit doit être étanche à l'eau.
 - Le conduit doit être de section normale et constante sur toute sa hauteur afin de favoriser le tirage thermique.
 - Un conduit trop large risque de rendre le tirage thermique nul.
 - Le conduit ne doit être raccordé qu'à un seul appareil.
 - Le conduit doit avoir 4 à 5 mètres de hauteur et doit déboucher à 40 cm du faite de la maison ou de toute construction à moins de 8 m.
 - Dans le cas de terrasse ou de toit dont la pente est inférieure à 15°, la souche doit au moins être égale à 1,20 m.
 - Le couronnement ne doit pas freiner le tirage.
 - Si la cheminée a des tendances aux refoulements, à cause de sa situation par rapport à des obstacles voisins, il faut coiffer la sortie d'un antirefouleur efficace ou rehausser la cheminée.
 - Si la dépression de la cheminée est excessive, il faut installer un modérateur de tirage efficace sur le conduit de raccordement. **Il doit être visible et accessible.**
- Conduit inexistant** : Le conduit d'évacuation doit être conforme à la réglementation en vigueur. Le conduit de cheminée ne doit pas reposer sur l'appareil.

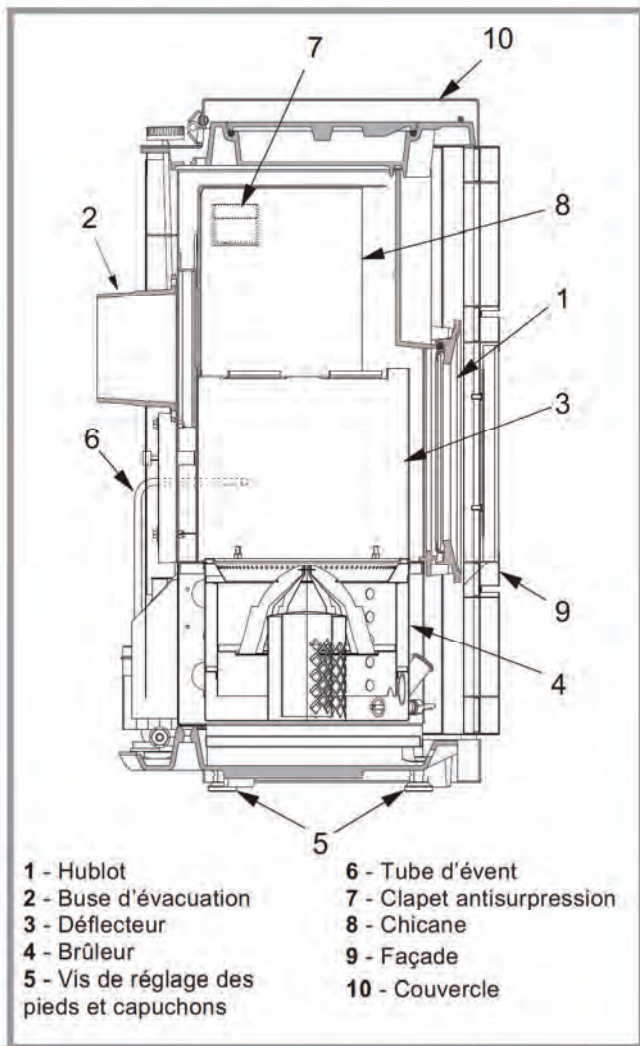


Figure 5 - Coupe schématique de l'appareil

2.4. Réservoir externe ou distant

Figure 6

Lors d'une alimentation par gravité, le réservoir ne doit pas être exposé aux rayons du soleil ni situé près d'une source de chaleur intense. Si le réservoir est plus élevé que le poêle (2,5 m et plus), il faut installer un réducteur de pression sur l'alimentation fioul. La pression de service ne doit pas dépasser 300 mbar. Si le réservoir est plus bas que le poêle, il faut utiliser une pompe aspirante. Un espace de 15 cm doit être respecté entre le poêle et le réservoir externe ou distant.

2.5. Mise de niveau

- Installer le poêle bien de niveau et d'aplomb en agissant sur les vis de réglage des pieds (rep. 5, fig. 5). Poser un niveau à bulle sur le brûleur pour contrôler le niveau de celui-ci (fig. 7).

2.6. Raccordement au conduit de fumée

- L'appareil doit se trouver aussi près que possible de la cheminée.
- L'appareil sera raccordé au conduit de fumée au moyen de tuyaux de fumée du commerce agréés pour résister aux produits de combustion (exemple : **inox, tôle émaillée...**).
- Le diamètre du tuyau ne doit pas être inférieur au diamètre de la buse de l'appareil. Si c'est le cas, la

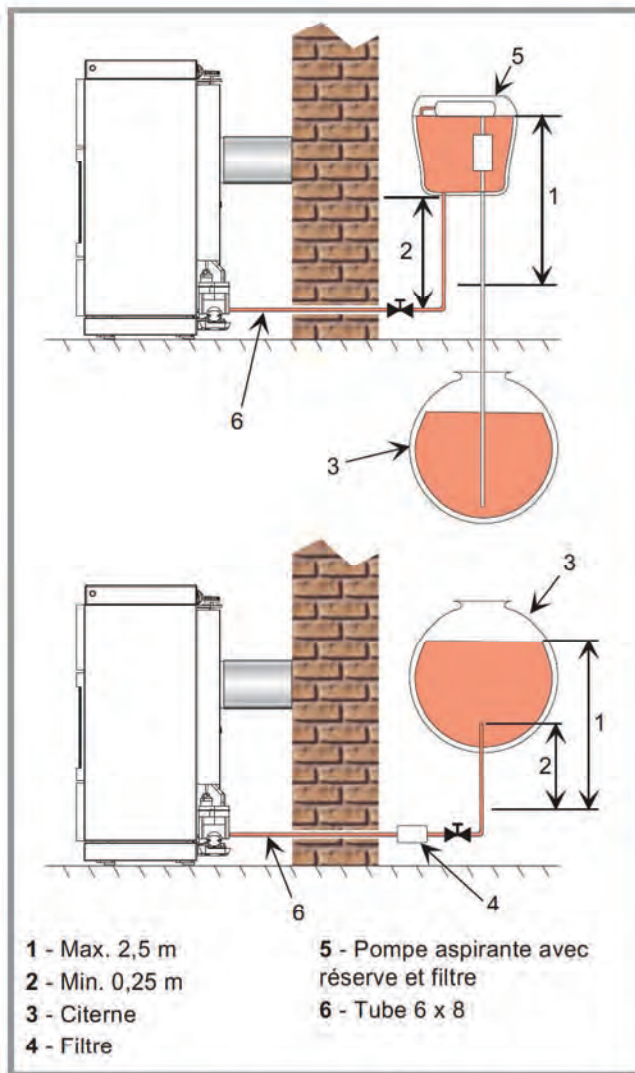


Figure 6 - Alimentation en fioul par gravité
Alimentation par pompe aspirante

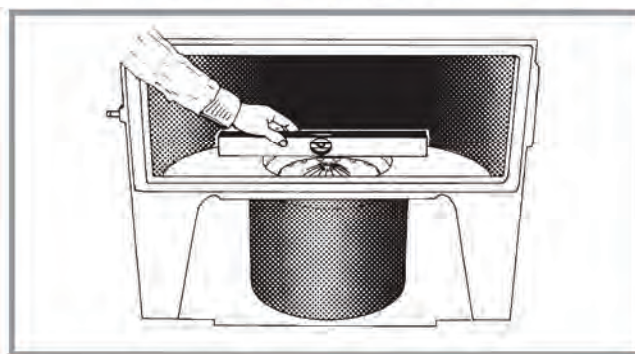


Figure 7 - Mise de niveau de l'appareil

réduction doit être de diamètre immédiatement inférieur au diamètre de la buse et être située le plus loin possible du raccordement à l'appareil.

- Le raccordement peut se faire, soit verticalement sur un conduit débouchant sous le plafond, soit à l'arrière sur un conduit partant du sol.
- L'emboîtement du conduit de raccordement sur la buse de l'appareil ainsi que sur le conduit de fumée se fera de manière étanche.
- Le conduit de raccordement ainsi que le modérateur de tirage éventuel doivent être visibles, accessibles et ramonables.

2.7. Réglage des débits de combustible

Le régulateur a été réglé d'usine et ne nécessite pas de réglage de mise en service. La retouche éventuelle des réglages doit être effectuée par un spécialiste.

Si le brûleur ne fonctionne pas correctement, en rechercher les causes avant toute retouche :

- dépression de la cheminée, entrée d'air frais, circuit d'alimentation en fioul.

Allure minimum (rep. 2, fig. 8) :

- Positionner la manette de réglage d'allure sur "1" et laisser fonctionner le brûleur quelques minutes : la flamme doit couvrir entièrement le fond du brûleur et le corps de catalyseur doit devenir rouge.
- Si la flamme est trop petite, il y aura encrassement rapide : augmenter le débit en tournant la vis (rep. 2) dans le sens anti horaire.
- Si la flamme est trop haute : réduire le débit en tournant la vis (rep. 2) dans le sens horaire.

Allure maximum (rep. 3, fig. 8) :

- Positionner la manette de réglage d'allure sur "6" et laisser fonctionner le brûleur quelques minutes ; la flamme doit être conique et atteindre le haut de la porte.
- Si la flamme est trop basse, augmenter le débit en tournant la vis (rep. 3) dans le sens anti-horaire.
- Si la flamme est trop importante, diminuer le débit en tournant la vis (rep. 3) dans le sens horaire.

Très important : Les réglages du régulateur sont très sensibles. Ne tourner les vis de réglage que d'1/4 de tour à la fois dans un sens ou dans l'autre. Laisser d'abord l'allure du brûleur se stabiliser quelques minutes avant de tourner de nouveau la vis, si nécessaire.

2.8. Dépression de la cheminée

Après installation de l'appareil, vérifier le tirage de la cheminée. Le réglage de la dépression doit être effectué à l'aide du régulateur de tirage placé derrière le poêle (rep. 1, fig. 8). La dépression doit être mesurée à chaud, c'est-à-dire après une demi-heure de fonctionnement de l'appareil. Ôter préalablement la vis bouchon sur le dessus de l'appareil (rep. 4, fig. 8). Consulter les valeurs optimales dans le tableau (voir page 3).

2.9. Entretien de la cheminée

Très important ! Afin d'éviter tout incident (feu de cheminée, etc...) les opérations d'entretien devront être réalisées régulièrement ; en cas d'usage fréquent du poêle, procéder à plusieurs ramonages annuels de la cheminée et de la partie où est raccordé le conduit de fumée.

Démontage préalable des chicanes (fig. 9) :

- Soulever la chicane 2 et la poser momentanément sur le support 4, ôter le réflecteur 3 puis la chicane 2.
- Effectuer l'opération inverse pour le remontage puis repositionner la chicane 2 sur le réflecteur 3.

L'état de la cheminée sera vérifié au moins une fois par an.

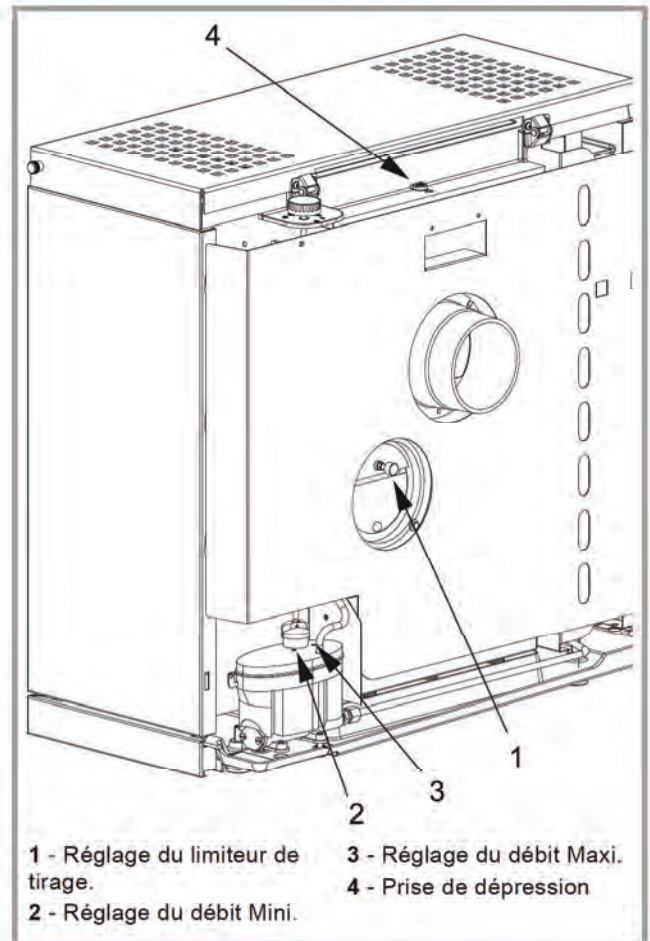


Figure 8 - Organes de réglage

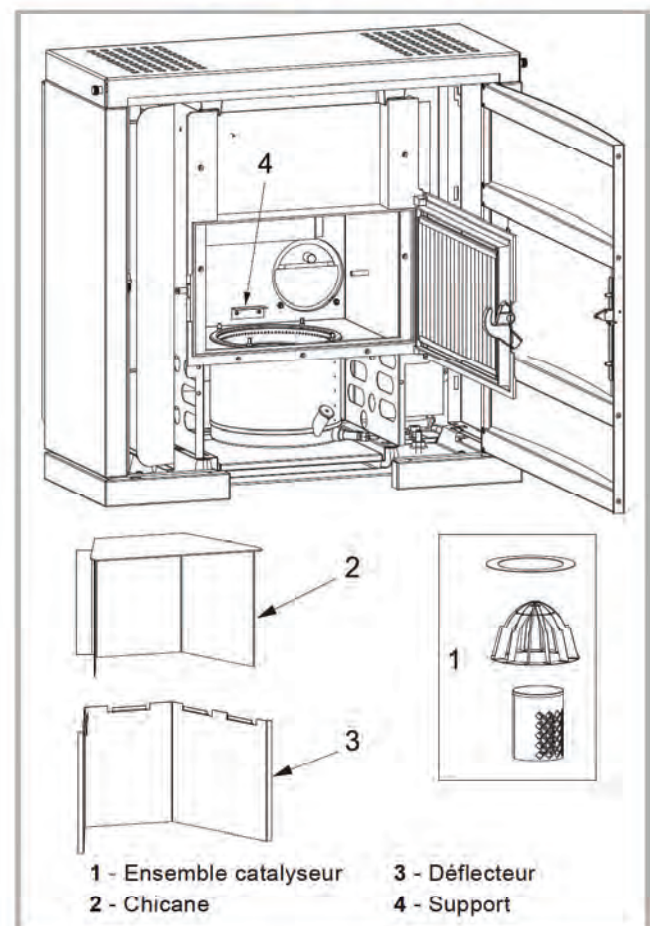


Figure 9 - Démontage des chicanes

2.10. Pression de fermeture de porte

Figure 10

Le loquet de fermeture pivote sur un excentrique positionné par une vis de pression.

- Desserrer la vis de pression 1.
- Orienter l'excentrique dans la position souhaitée 2.
- Resserrer la vis de pression 1.

2.11. Vérification et mise en service

- Vérifier que les vitres ne sont pas détériorées.
- Vérifier que la porte ferme bien.
- Vérifier que les pièces amovibles (chicane, catalyseur, etc...) sont à leur place respective.
- Vérifier que les joints d'étanchéité du circuit des fumées sont en bon état.

Note : s'il s'agit d'une tresse en céramique, c'est un consommable et donc amenées à être changées par l'utilisateur.

- Vérifier l'étanchéité du circuit d'alimentation en combustible.

Allumer l'appareil en se référant aux instructions pour l'utilisateur.

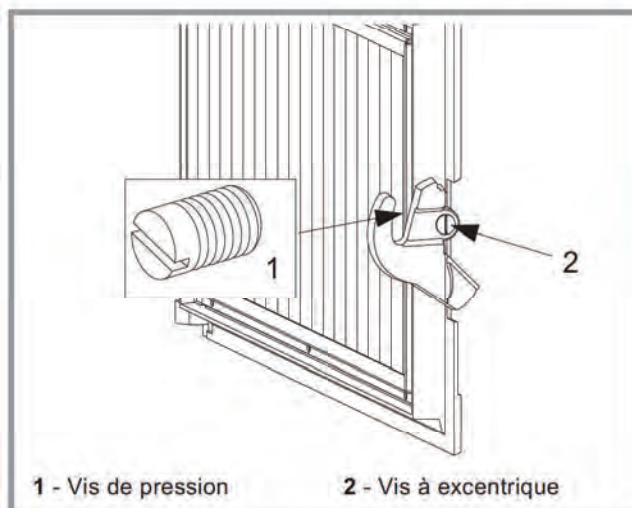


Figure 10 - Réglage de la pression de fermeture de porte

3. Instructions pour l'utilisateur

Le Fabricant décline toute responsabilité concernant les détériorations de pièces qui seraient causées par l'emploi d'un combustible non recommandé ou par toute modification de l'appareil ou de son installation. **N'utiliser que les pièces de rechange fournies par le fabricant.**

3.1. Combustible

Attention : Votre poêle est équipé d'un régulateur (cuve à niveau constant), approprié au combustible à utiliser.

Utiliser le **fioul domestique (mazout de chauffage)**, aucun autre type de combustible liquide ne peut convenir.

3.2. Remplissage du réservoir

(Référence 174 10 62)

Ouvrir le bouchon du réservoir (rep. 6, fig. 11) et verser le fioul au travers du filtre, le flotteur (rep. 7, fig. 11) indique le niveau de remplissage du réservoir.

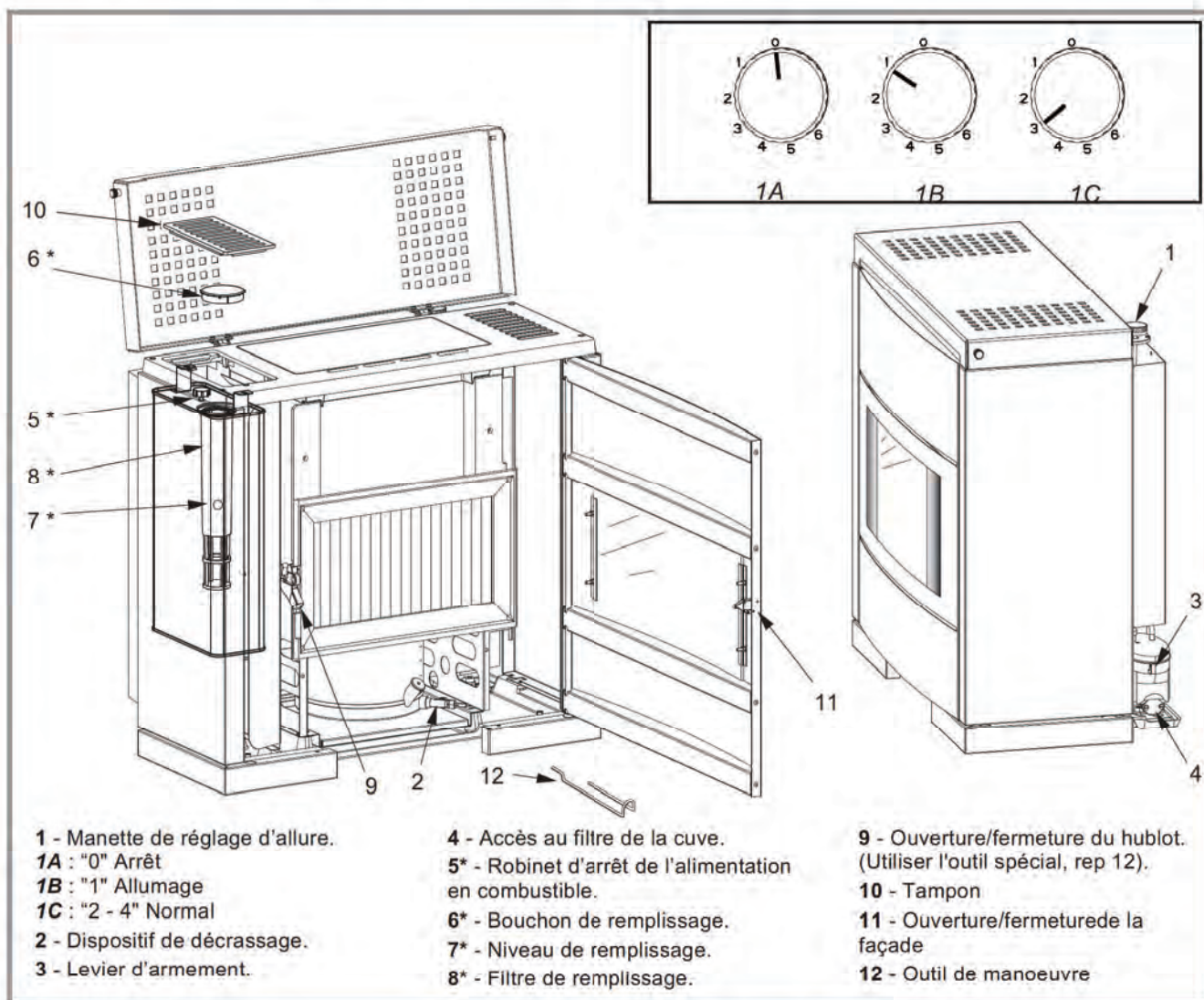
- Utiliser un bidon muni d'un goulot ou un entonnoir.

- Essuyer tout de suite les éclaboussures éventuelles pour éviter l'odeur persistante du fioul,

3.3. Allumage

Figure 11

- S'assurer que la manette est réglée sur "0" (rep. 1A).
- Ouvrir la vanne d'alimentation en combustible. Ce qui permet l'entrée du combustible dans le régulateur.
- Ouvrir le hublot de l'appareil, enlever le catalyseur (rep. 2, fig. 2, p. 4) et contrôler que le pot brûleur est propre et qu'il n'est pas noyé de combustible.
- Introduire un allume-fioul dans le fond du brûleur. Allumer le produit avec une longue allumette. Remettre en place le catalyseur bien au centre du brûleur et refermer la porte.
- Laisser chauffer le catalyseur de 30 à 45 sec. et positionner la manette de réglage d'allure sur "1" (rep. 1B).
- Lorsque le combustible est bien enflammé, attendre 10 à 15 minutes pour que le tirage se stabilise et que le catalyseur soit rougeoyant avant d'augmenter l'allure.



* Model 174 10 62

Figure 11 - Organes de commandes

3.4. Conduite de la combustion

- Un quart d'heure environ après l'allumage, vous pouvez modifier l'allure du brûleur pour obtenir la chaleur désirée, généralement entre la position "2" et "4" (rep. 1C, fig. 11).
- Il est préférable de ne modifier l'allure de l'appareil que d'un nombre à la fois, dans le sens désiré, afin de laisser la flamme du brûleur s'adapter au nouveau réglage.
- Si pour une raison quelconque, il se produisait une extinction du brûleur en cours de fonctionnement, placer immédiatement la manette de réglage au point "0" et attendre le refroidissement complet du brûleur avant de procéder à un nouvel allumage.

3.5. Arrêt

- Positionner la manette de réglage d'allure sur "0" (rep. 1A, fig. 11, p. 9).
- Laisser la flamme s'éteindre complètement avant d'ouvrir la porte.

3.6. Conseils importants

- Le réglage de votre appareil a été fait en usine et contrôlé par votre installateur. Si vous constatez une anomalie de fonctionnement, effectuer les opérations d'entretien habituelles. Si malgré tout le défaut de fonctionnement persiste, prévenez votre installateur chauffagiste.
- **Ne jamais allumer le brûleur si l'on constate une nappe de combustible au fond de celui-ci** ; assécher préalablement le brûleur avec un matériau absorbant.
- Un excès de combustible dans le pot brûleur pourrait entraîner l'emballement du feu avec une très forte flamme produisant des vibrations.

En cas d'emballement du feu :

- fermer la vanne d'alimentation combustible,
- mettre la manette de réglage d'allure sur la position "0" (rep. 1A, fig. 11, p. 9),
- attendre le refroidissement complet du brûleur avant de procéder à un nouvel allumage.

⚠ Ne pas surchauffer ! Si une partie de l'unité ou du tuyau de raccordement devient rouge, vous surchauffez.

3.7. Entretien du poêle

- **Chaque semaine**, manoeuvrer la tige du dégraisseur (rep. 2, fig. 11, p. 9), Tirer la tige et lui faire effectuer 2 à 3 tours complets en la poussant.
- **Tous les 3 ou 4 mois**, nettoyer complètement le brûleur, enlever les pièces du catalyseur (rep. 2, fig. 2, p. 4) et les nettoyer à l'aide d'une brosse douce. Enlever à l'aide d'une spatule les dépôts dans le brûleur. Prendre soin de bien dégager les petits trous d'entrée d'air (rep. 1, fig. 2, p. 4).

Pour déposer le brûleur :

- Ouvrir la façade, déconnecter le tuyau d'alimentation au raccord du dégraisseur, dévisser les 4 écrous de fixation du brûleur.
- Lors de la repose du brûleur, serrer les écrous uniformément et raccorder le tuyau de façon étanche.
- **Au moins une fois par an / en fin de saison de chauffage**, nettoyer ou remplacer les filtres du circuit d'alimentation en combustible et changer les joints du dégraisseur (rep. A, fig. 12, code 142889).

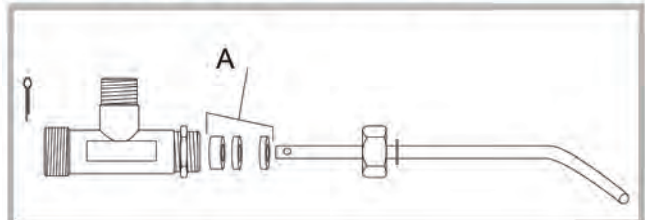


Figure 13 - Joints du dégraisseur

Pour nettoyer le filtre du régulateur (rep. 4, fig. 11, p. 9) :

- mettre la manette d'allure sur la position "0" (rep. 1A, fig. 11, p. 9),
- fermer la vanne d'alimentation en combustible (réservoir distant) ou fermer le robinet du réservoir (rep. 5, fig. 11, p. 9),
- placer sous l'orifice du filtre un chiffon pour recueillir le combustible s'écoulant du régulateur,
- à l'aide d'un tournevis, démonter la plaque se trouvant en bas du régulateur,
- sortir le filtre et le nettoyer à fond avec du pétrole en employant si nécessaire une brosse douce (jamais une brosse métallique),
- remettre en place le filtre et fixer la plaque.
- Toutes les parties de l'habillage peuvent être nettoyées avec un chiffon doux sec ou légèrement humide. Dans ce dernier cas, n'opérer qu'à froid.

• Le verre du hublot peut se nettoyer avec un chiffon sec. Effectuer cette opération lorsque l'appareil marche au ralenti. A l'ouverture de la porte, la flamme devient jaune. Nettoyer rapidement, mais en douceur. La flamme retrouvera son apparence normale après la fermeture de la porte.

Nota : Pour entretenir une surface brillante sur les surfaces polies, utiliser une crème de polissage type "crème décor". Cette opération sera réalisée lorsque l'appareil est froid.

3.8. Consignes de sécurité

- L'appareil peut encore rester chaud une fois éteint.
- Cet appareil produit de la chaleur et peut provoquer des brûlures par contact.

INTERDISEZ À VOS ENFANTS DE S'EN APPROCHER.

3.9. Causes de mauvais fonctionnement



: Ce signe vous recommande de faire appel à un professionnel qualifié pour effectuer ces opérations.

Situation	Cause	- Action
<i>Les flammes s'éteignent pendant l'allumage.</i>	Cheminée très froide. Tirage non établi.	- Laisser la porte de l'appareil entrouverte jusqu'à ce que le feu ait démarré et vérifier la bonne ventilation de la pièce (cf. Page 5).
<i>Le feu s'éteint dès que l'allumeur est brûlé complètement.</i>	Le réservoir est vide.	- Remplir le réservoir;
	Le robinet de combustible est fermé.	- Ouvrir le robinet.
	Le levier de sécurité est en position haute.	- Appuyer sur le levier de sécurité.
	Le sélecteur d'allure est sur "0".	- Le positionner sur "1".
<i>Le feu s'éteint pendant le fonctionnement.</i>	Tirage de la cheminée insuffisant. <input checked="" type="checkbox"/>	- Appeler l'installateur.
	Le réservoir de combustible est vide.	- Remplir le réservoir.
<i>La flamme est trop importante, elle fume et dégage de la suie après l'allumage.</i>	Les réglages du sélecteur d'allure ont été augmentés trop rapidement.	- Remettre le sélecteur d'allure en position "1", attendre que s'établisse la combustion normale (le catalyseur doit rougir) attendre 5 minutes entre chaque réglage.
<i>Le poêle brûle bruyamment, s'éteint et se rallume de lui-même.</i>	Insuffisance de mazout.	- Vérifier la propreté du décasseur, du filtre carburateur, du brûleur.
	Le brûleur contient trop de combustible.	- Régler le sélecteur d'allure sur la position "1", si le problème persiste, appeler votre installateur.
<i>Le poêle fume. Il se forme un dépôt de suie. La flamme est déséquilibrée.</i>	L'alimentation d'air est insuffisante.	- Augmenter l'alimentation en air frais : ouvrir la porte de la pièce, la fenêtre, ajouter des passages d'air frais.
	Refoulement ou obstruction dans la cheminée. <input checked="" type="checkbox"/>	- Regarder s'il n'y a pas de dépôt de suie dans la cheminée et la nettoyer si nécessaire. Contrôler que la hauteur de la cheminée est suffisante, vérifier que le chapeau de la cheminée est bien en place, vérifier l'absence d'obstacles au voisinage de la cheminée. Si le problème persiste appeler votre installateur. La pièce est en dépression (en pression négative) : augmenter l'alimentation en air frais (page 5).
	Le débit de combustible est trop bas en position "1". <input checked="" type="checkbox"/>	- Demander à votre installateur de régler l'allure minimum.
	Le poêle n'est pas à niveau, la flamme est instable. <input checked="" type="checkbox"/>	- Contrôler le niveau et rectifier si nécessaire.
	Le catalyseur n'est pas centré.	- Recentrer l'ensemble catalyseur.
	Le régulateur de tirage est bloqué en position ouverte. <input checked="" type="checkbox"/>	- Débloquer le régulateur de tirage et le régler correctement et si nécessaire réparer.
	Le débit de combustible est trop bas en position "1". <input checked="" type="checkbox"/>	- Demander à votre installateur de régler l'allure minimum.
<i>Formation de calamine (coke)</i>	Insuffisance de mazout. <input checked="" type="checkbox"/>	- Vérifier le niveau de l'appareil, vérifier la propreté du décasseur, du filtre et du brûleur.
	Trop de tirage. <input checked="" type="checkbox"/>	- Faire vérifier par l'installateur le tirage de la cheminée, s'il reste trop important, faire installer un modérateur de tirage sur la cheminée.

Notes

A series of horizontal lines for writing notes.

4. Pièces détachées

Pour toute commande de pièces détachées, indiquer : le **type** et la **référence** de l'appareil y compris l'indice **littéral de couleur** (inscrit sur la plaque signalétique), la **désignation** et le **code article** de la pièce.

Exemple : Poêle "Zénith", réf. **174 10 62**, couleur **L**, Poignée crochet **808001 ED**

A = 174 10 62 L

B = 174 10 63 L

C = 174 10 62 W

D = 174 10 63 W

N°	Code	Désignation	Type	A	B	C	D	Qté
1	100904	Axe de positionnement		A	B	C	D	02
2	100917	Axe de loquet	12x20 M7	A	B	C	D	01
3	100942	Axe de fermeture		A	B	C	D	01
4	100986	Axe		A	B	C	D	01
6	905331	Brûleur complet		A	B	C	D	01
8	109815	Charnière		A	B	C	D	02
9	110105	Clapet		A	B	C	D	01
10	119215	Décrasseur		A	B	C	D	01
11	131100	Loquet de porte		A	B	C	D	01
12	134253	Galet		A	B	C	D	01
13	134601	Goupille fendue	2x20	A	B	C	D	02
14	134702	Goupille cannelée	5x30	A	B	C	D	02
15	142316	Joint	7x3	A	B	C	D	3.39m
16	142764	Joint		A	B	C	D	01
17	149868	Manette		A	B	C	D	01
18	158603	Poignée		A	B	C	D	02
19	160707	Pied réglable		A	B	C	D	04
20	164205	Raccord		A	B	C	D	02
21	165038	Régulateur fioul		A	B	C	D	01
23	179627	Tige de commande		A	B	C	D	01
24	181614	Tresse de céramique	Ø9.5	A	B	C	D	1.23m
25	181617	Tresse de céramique	15x2	A	B	C	D	0.82m
26	181625	Tresse de céramique	Ø7	A	B	C	D	0.90m
27	181632	Joint	Ø6	A	B	C	D	0.16m
29	182748	Tube d'évent		A	B	C	D	01
30	182758	Tuyau régulateur-brûleur		A	B	C	D	01
31	188788	Jeu de lamelles	380x210	A	B	C	D	01
31	199305	Lamelle	210x20	A	B	C	D	19
33	189118	Vis de laiton	d. 10	A	B	C	D	01
34	200469	Socle		ET	ET	EV	EV	02
35	204929	Corps de foyer		A	B	C	D	01
36	205382	Habillage arrière		A	B	C	D	01
37	207655	Coté		ET	ET	EV	EV	02
38	222308	Guide joint		A	B	C	D	02
39	222533	Chicane		A	B	C	D	01
40	222580	Chicane		A	B	C	D	01
41	226505	Equerre		A	B	C	D	01
42	236507	Support brûleur		A	B	C	D	01
43	252725	Couvercle		ET	ET	EV	EV	01
44	261804	Ecran de régulateur		A	B	C	D	01
46	262219	Suppl. d'écran		A	B	C	D	01
47	262605	Ecran		A	B	C	D	01
48	300443	Dessous		EF	EF	EV	EV	01
49	301537	Loquet de porte		EF	EF	EV	EV	01
50	303301	Palier		A	B	C	D	01
51	303866	Buse		EF	EF	EV	EV	01
52	304201	Encadrement		A	B	C	D	01
53	909400	Clapet		A	B	C	D	01
54	308202	60 Support de clapet		A	B	C	D	01
55	309896	Façade		A	B	C	D	01
56	309994	Porte de foyer		EF	EF	EV	EV	01
57	312204	Grille de dessus		EF	EF	EV	EV	01
58	315812	80 Tampon				C	D	01
59	352174	Dessus		EF	EF	EV	EV	01
60	446301	Protection		A	B	C	D	01
61	622602	Suppl. de chicane		A	B	C	D	01
62	935507	Habillage de porte		A	B	C	D	01
63	808001	ED Poignée		A	B	C	D	01
64	198205	Anneau de catalyseur		A	B	C	D	01
65	194401	Chapeau de catalyseur		A	B	C	D	01
66	194402	Corps de catalyseur		A	B	C	D	01
67	199209	Filtre de régulateur		A	B	C	D	01
68	905321	Brûleur		A	B	C	D	01
69	181616	Tresse de céramique	Ø4	A	B	C	D	0.50m
70	442100	Outil		A	B	C	D	01
72	230504	Equerre d'arrêt		A	B	C	D	01
73	161077	Prolongateur		A	B	C	D	01
74	134607	Goupille	2x32	A	B	C	D	01
75	100144	Adaptateur		A	B	C	D	01
81	312635	Support brûleur		A	B	C	D	01

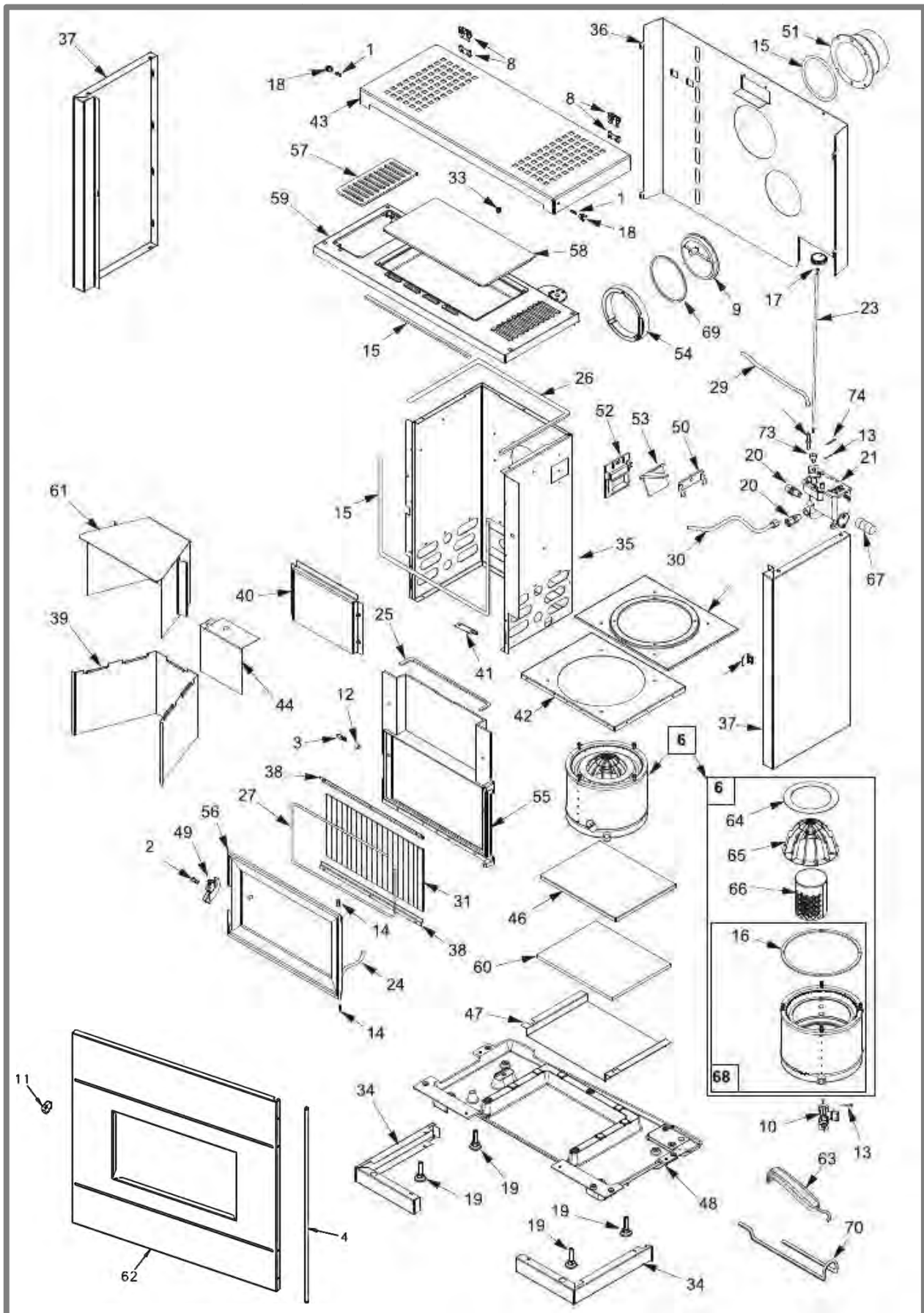


Figure 13 – Vue éclatée de l'appareil

"La chaleur en toute confiance"

§ Certificat de garanties

* Garantie légale

Les spécifications, dimension et renseignements portés sur nos documents ne sont qu'indicatifs et s'engagent nullement le vendeur.

Dans un souci d'amélioration de nos matériels, toute modification jugée utile par nos services pourra intervenir sans préavis.

Les dispositions du présent certificat de garantie ne sont pas exclusives du bénéfice au profit de l'acheteur du matériel, concernant la garantie légale ayant trait à des défauts ou vices cachés, qui s'applique, en tout état de cause, dans les conditions des articles 1641 et suivants du code civil, et dans le pays où a été acheté le matériel.

* Garantie contractuelle

Nos matériels sont garantis contre les défauts et vices cachés sous condition :

- 1) de l'installation et de la mise au point de l'appareil par un installateur professionnel.
- 2) du respect des instructions données dans nos documents techniques, notices d'installation et de réglage.
- 3) de l'installation, de l'utilisation et de l'entretien de l'appareil réalisés conformément aux normes et législations en vigueur et aux indications des notices technique jointe à l'appareil.

Cette garantie porte sur le remplacement, en nos ateliers, des pièces reconnues défectueuses d'origine par notre service "contrôle garantie" : port et main d'œuvre à la charge de l'utilisateur. De

plus, si les réparations ou l'échange des pièces couvertes par la garantie se montrent trop onéreux par rapport au prix de l'appareil, décision de changer de réparer l'appareil appartiendra au vendeur.

Notre garantie est de 2 (deux) ans sur tous appareils exception faite des foyers et inserts pour lesquels notre garantie est de 5 (cinq) ans à l'exclusion de :

- 1) Les voyants lumineux, les fusibles, les résistances électriques, les ventilateurs.
- 2) Les pièces d'usure ou en contact avec des températures importantes à savoir : soles et grilles foyères, plaques de fond, cendriers, peinture et traitements de surface des parties décoratives. Sont également exclus de cette garantie les joints et vitres.
- 3) Les avaries qui résulteraient de l'utilisation de l'appareil avec un combustible autre que celui précisé en nos notices.
- 4) Les détériorations de pièces provenant d'éléments extérieur à l'appareil (refoulement de cheminée, effets d'orage, humidité, pression ou dépression non conforme, chocs thermique, coup de feu, etc.).
- 5) Les dégradations de pièces électriques, résultant de branchement et d'utilisation sur secteur dont la tension, mesurée à l'entrée de l'appareil, serait inférieure ou supérieure à 10% de la tension nominale de 220 volts.

* Exclusion de responsabilité

Dans l'hypothèse de fabrication d'un bien à la demande du client, notre responsabilité, en qualité de sous-traitant, ne pourra en aucun cas être engagée à l'égard du client ou des tiers pour défectuosité provenant de l'installation ou d'un défaut de conception du bien

✉ Nom et adresse de l'installateur :
.....

☎ Téléphone :

✉ Nom et adresse de l'utilisateur :
.....

Date de la mise en service : / /

Référence de l'appareil : 174 10 62 174 10 63

Couleur : L W

Numéro de série :

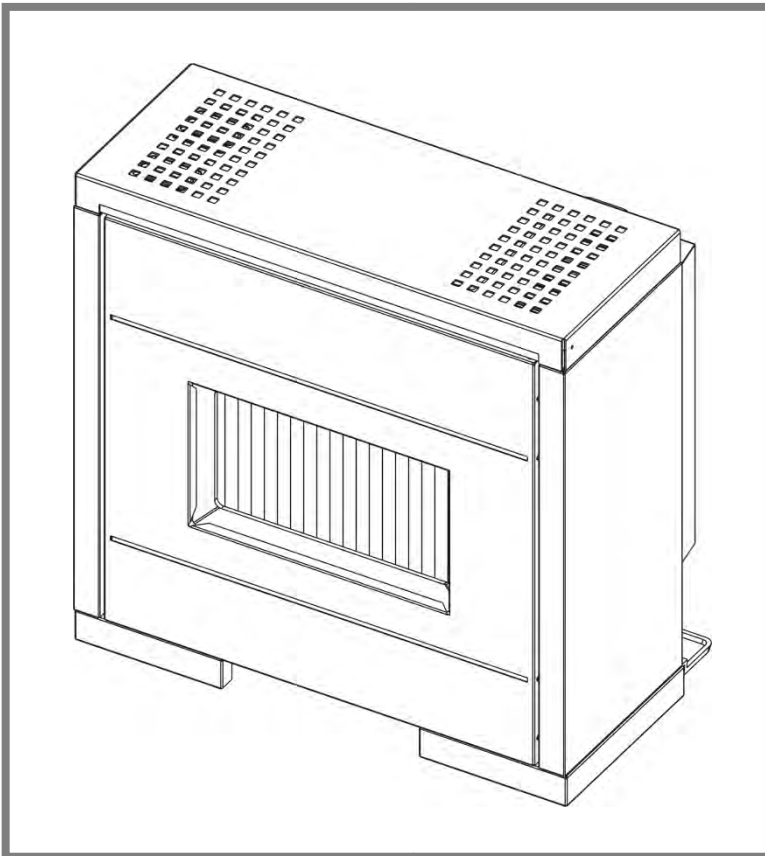
Ce certificat est à compléter et à conserver soigneusement par l'utilisateur.
En cas de réclamation, faire une copie dûment remplie et l'adresse à :

Zenith

Brandoliekachen

Réf. 174 10 62 – 174 10 63

(NF EN1)



Presentatie van het materiaal

Voorschriften voor de installateur

Instructies voor de gebruiker

Wisselstukken

Waarborg certificaat

Document n°1256-7 ~ 17/07/2012



Gebruiksaanwijzing

te behouden door de
consultatie.

FRANCO BELGE ◆◆

"La chaleur en toute confiance"

127^{ième} RIF,15
BE 5660 MARIEMBOURG

Materiaal dat zonder voorafgaand bericht
gewijzigd kan worden.
Niet verbindend document.

FRANCO BELGE feliciteert u met uw keuze.

FRANCO BELGE, garandeert de kwaliteit van zijn apparaten en doet de belofte zijn klanten tevreden te stellen.

Steunend op meer dan 80 jaar knowhow, gebruikt FRANCO BELGE de meest geavanceerde technologieën voor het ontwerp en de fabricage van een volledig assortiment verwarmingsapparaten.

Dit document zal u helpen uw apparaat zo te installeren dat het optimaal functioneert, voor uw comfort en uw veiligheid.

INHOUD

Presentatie van het materiaal bladz. 3

Beschrijving van het toestel bladz. 3	Algemene technische kenmerken bladz. 3
Verpakking bladz. 3	Werkingsprincipe bladz. 4

Voorschriften voor de installateur bladz. 5

Waarschuwing voor de gebruiker bladz. 5	Regeling van vloeistofdebieten bladz. 7
Het lokaal bladz. 5	Onderdruk op de schoorsteen bladz. 7
De rookafvoerleiding bladz. 5	Onderdruk op de schoorsteen bladz. 7
Buitentank bladz. 6	Sluitingsdruk van de deur bladz. 8
Plaatsing bladz. 6	Verificatie en inwerkingstelling bladz. 8
Aansluiting op de rookleiding bladz. 6	

Aanwijzingen voor de gebruiker bladz. 9

Brandstof bladz. 9	Belangrijke raadgevingen bladz. 10
Vullen van de tank bladz. 9	Onderhoud van de kachel bladz. 10
Ontsteking bladz. 9	Veiligheidsvoor-schriften bladz. 10
Regeling van de verbranding bladz. 10	Reden van een slechte werking bladz. 11
Stopzetten bladz. 10	

Wisselstukken bladz. 13

Dit toestel werd ontworpen om brandolie te verbranden in alle veiligheid
OPGEPAST
 een slechte installatie kan ernstige gevolgen veroorzaken.
Het is aanbevolen van beroep te doen op een bekwame vakman voor zijn installatie.

1. Presentatie van het materiaal

1.1. Beschrijving van het toestel

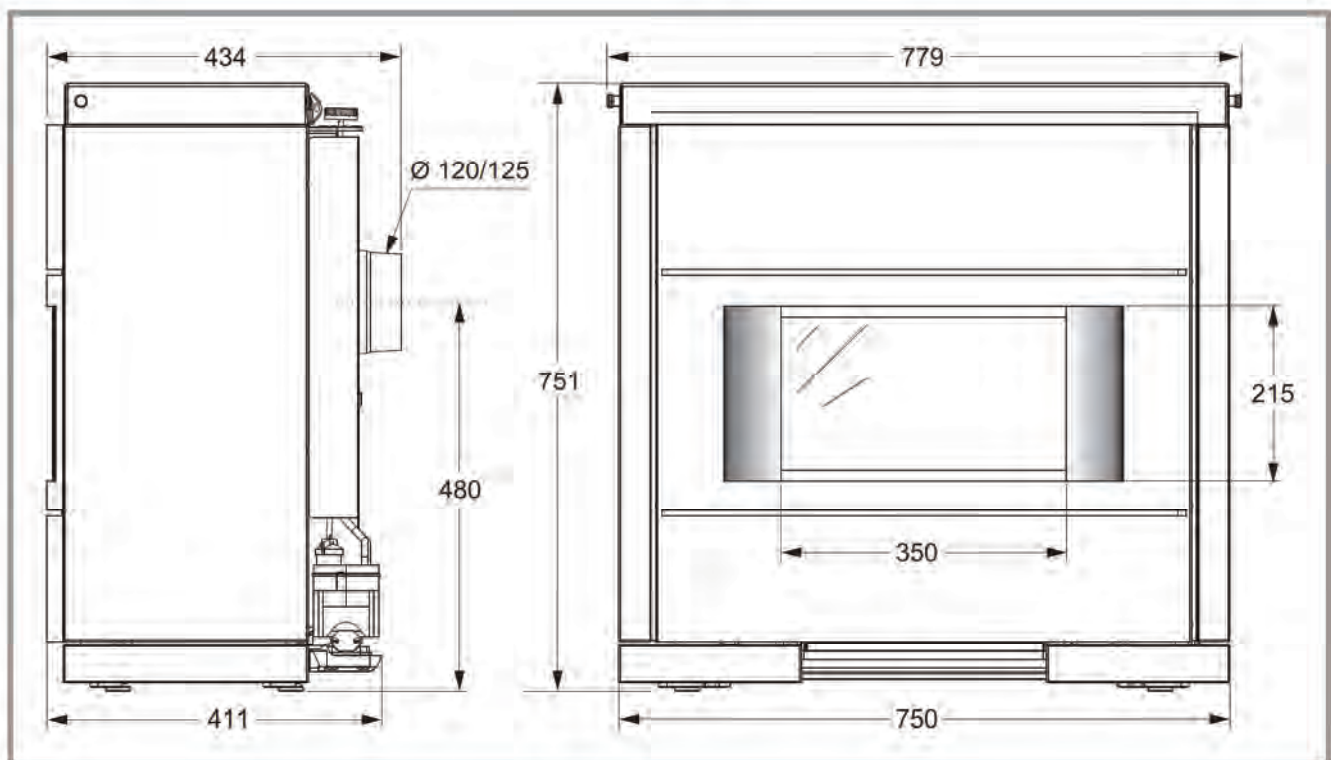
Brandoliekachel met vaporisatiebrander aangesloten op een rookleiding (EN1).

1.2. Verpakking

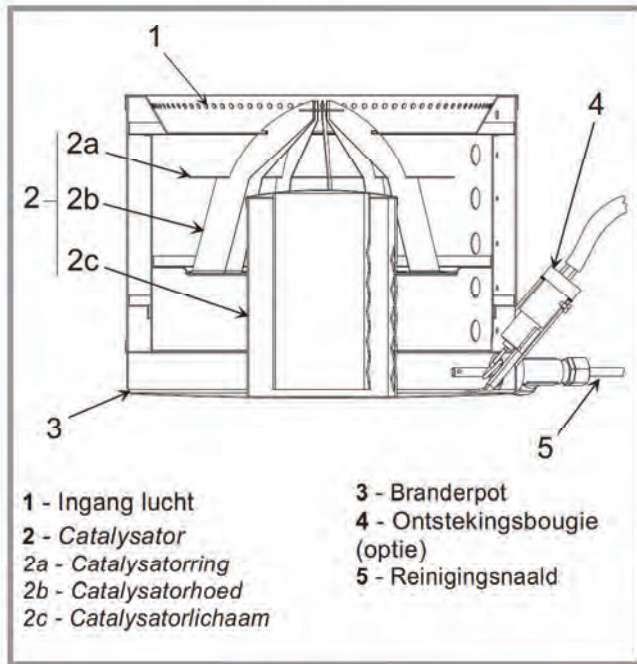
- 1 pak : Het apparaat wordt alles opgezet behalve de voeten van regelen geleverd die op de brander worden gelegd.

1.3. Algemene technische kenmerken

Referentie		174 10 62	174 10 63
Nom. Vermogen (EN1)	kW	8,4	8,4
Verw. vol (NF D 35-001)	m ³	230	230
Temperatuur van de verbrande gassen	°C	390	390
Verbruik op :			
MAXI-stand	litre/h	1,03	1,03
MINI-stand	litre/h	0,25	0,25
Nodige depressie op :			
MAXI-stand	Pa.	19	19
MINI-stand	Pa.	11	11
Tank inhoud	liter.	10	-
Gewicht.	kg.	82	80



Figuur 1 - Afmetingen in mm



Figuur 2 - Brander

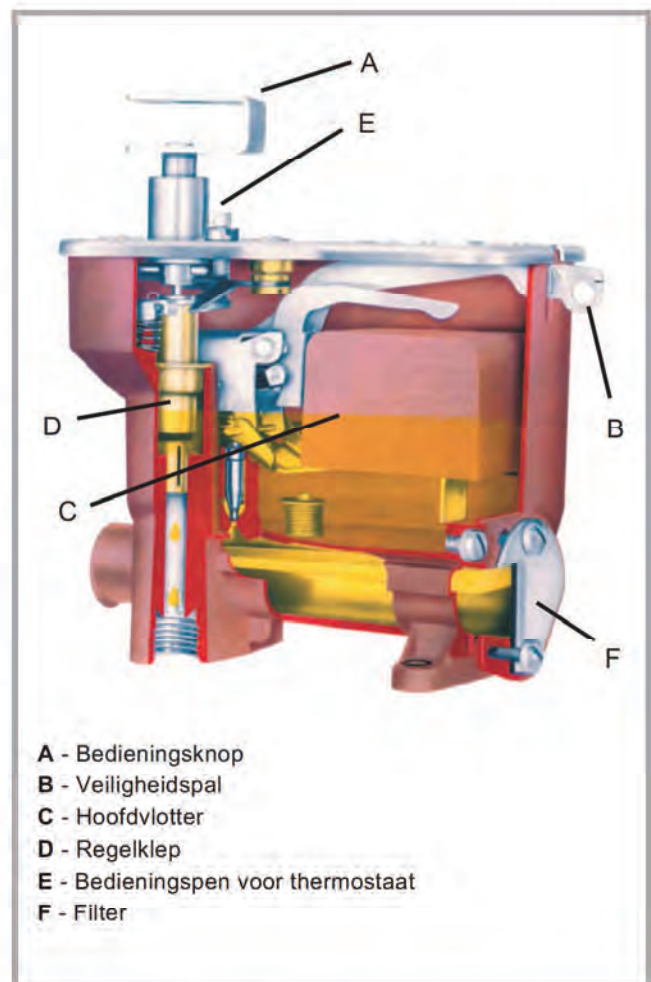
1.4. Werkingsprincipe

De warmte wordt voornamelijk verspreid door uitstraling langs de ruit en rondom de haard. De regeling van de werking gebeurt met de hand op het debiet van de brandolie die in de brander komt.

De kachel is uitgerust met een vaporisatiebrander met natuurlijke trek (# 3, fig. 2). De brandolie komt op de bodem van de brander waar hij ontstoken zal worden, met de hand ofwel met een elektrisch ontstekingssysteem (optie). De warme veroorzaakt door de vlam verhoogt de temperatuur van de brander tot op een voldoende niveau om de brandstof te vaporiseren. De brandolie verandert zich in gas en brandt in deze toestand. De verbrandingslucht komt in de brander langs de luchtgaten van deze laatste (# 1, fig. 2). In het midden van de brander vindt men de catalysator (# 2c) dewelke helpt de goed verbranding. Wanneer de kachel werkt, wordt de catalysator gloeiend rood. De kachel mag niet gebruikt worden zonder de 2 andere delen van de catalysator : het hoedje (# 2b) en de ring (# 2a). Op de voeding naar de brander is er een reinigingsnaald (# 5, fig. 2). Deze naald kan ingedruwd of uitgetrokken worden en ook gedraaid worden, dit om het binnenste van de voedingsbuis zuiver te houden.

De kachel is uitgerust met en vloeistofdebietregelaar (carburator genoemd). Deze bevat een filter (# F, fig. 3) om de onzuiverheden tegen te houden. Een veiligheidshefboom controleert het brandstodebiet. (# B, fig. 3). Een vlotter waarborgt een constante vloeistofstand. De vloeistof kan maar alleen in de vlotterkamer komen wanneer de veiligheidshefboom in lage stand staat. De carburator is ook uitgerust met een regelknop (# 1, fig. 11, bladz. 9) die tussen gesloten stand "0" en (maxi) "6" stand kan draaien.

De kachel is uitgerust met een trekregelaar (# 1, fig. 8, bladz. 7) om een constante luchtvoeding te verzekeren aan de verbranding en dit in alle weersomstandigheden.



Figuur 3 - Carburator "TOBY"

2. Voorschriften voor de installateur

2.1. Waarschuwing voor de gebruiker

Een slecht geïnstalleerde kachel kan ernstige incidenten veroorzaken (schoorsteenbrand, ontbranding van isolatiemateriaal op basis van plastic in wanden enz...). De isolatie van het toestel en van de rookleiding moet versterkt worden en uitgevoerd worden volgens de vakvoorschriften ten einde een veilige werking aan het toestel te verzekeren. Zie de reglementaire teksten en de regels die van toepassing zijn. Zie de teksten van toepassing.

De normen NBN D 51.003, NBN B 61.001, NBN D 30.003 en het Algemeen Reglement op de Elektrische Installaties (A.R.E.I.).

Degene die de montageinstructies niet aanhoudt is daar zelf aansprakelijk voor.

De aansprakelijkheid van de Fabrikant is beperkt tot de levering van het materiaal.

2.2. Het lokaal

Ventilatie : Voor een goede werking met natuurlijke trek, controleer dat er genoeg lucht die nodig is voor de verbranding aanwezig is in het vertrek waar de kachel zich bevindt. In dat geval bevindt de woning zich in een lichte onderdruk en dient er aan de buitenzijde behalve de schoorsteen een extra luchtinlaatsysteem geplaatst te worden dat niet afgesloten kan worden en een doorsnede heeft van minstens 50 cm².

Plaats van het apparaat : Kies een plaats in het midden van de woning zodat de warme convectielucht goed in het belangrijkste vertrek verdeeld wordt. De verspreiding van de warme lucht naar de andere vertrekken gebeurt via de tussendeuren. Deze onderdelen moeten een onderdruk hebben of voorzien zijn van niet afstelbare ventilatieroosters die zodanig geplaatst dienen te worden dat zij niet verstopt kunnen raken, teneinde de circulatie van warme lucht te bevorderen.

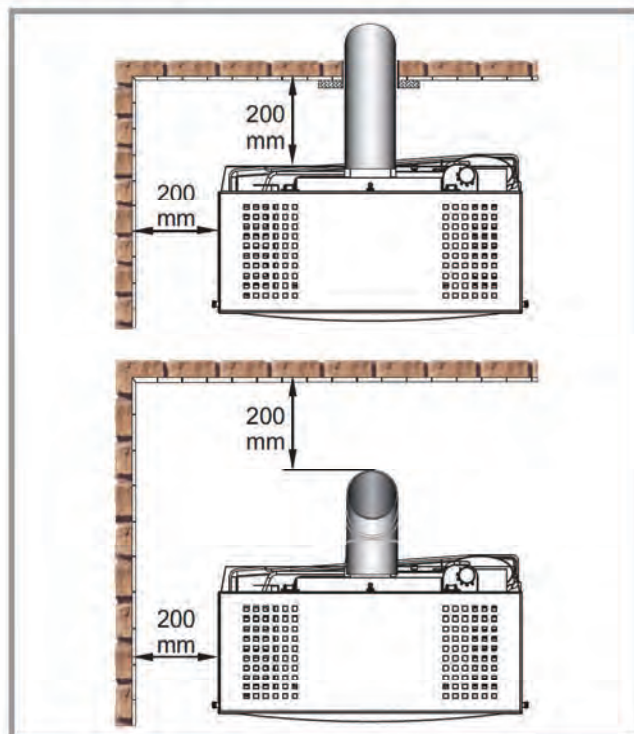
Vloer en wanden : Kontroleren dat de vloer het gewicht kan verdragen van de totale last bestaande uit de toestel. Zorg ervoor dat zij niet bestaan uit of bedekt zijn met ontvlambaar materiaal of verslechteren onder invloed van de warmte (behang, tapijt, lambrisering, lichte wanden met isolatie op basis van plastic). Als dit het geval is, een geschikte bescherming voorzien, bijvoorbeeld een staalplaat.

De plaatsing moet overeenkomen met de minimale veiligheidsafstand (zie figuur 4). Plaats geen brandbare voorwerpen, gordijnen, behang etc. rondom het apparaat.

2.3. De rookafvoerleiding

De schoorsteenaansluiting moet overeenkomen met de normen NBN D 30.003.

- Het rookuitlaatkanaal moet in goede staat verkeren en genoeg trek mogelijk maken (Zie tabel bladzijde 3).
- De leiding moet overeenkomen met het **gebruik** dat men ervan gaat doen, zo niet zal de leiding verbuisd moeten worden.
- De leiding moet **zuiver** zijn en regelmatig onderhouden worden ; de schoorsteen vegen met een metalische borstel "Schoorsteenvegersragelbol" om het roet te verwijderen en het teer los te maken.

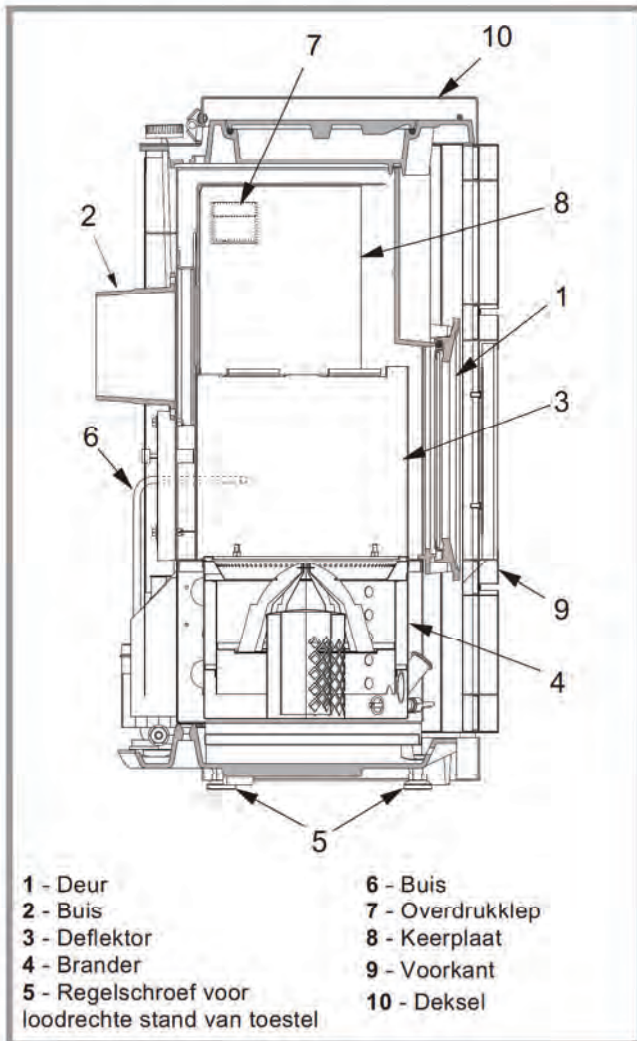


Figuur 4 - Minimale veiligheidsafstand

- De leiding moet een voldoende **thermische isolatie** hebben : een leiding waarvan de binnenwanden koud zijn maakt de thermische trek onmogelijk en veroorzaakt condensatie.
- De rookleiding moet absoluut dicht zijn en van normale en onveranderlijke doorsnede zijn (bijvoorbeeld 2,5 dm²). Een leiding die te breed is kan de thermische trek vernietigen.
- De leiding mag maar op één enkel toestel verbonden worden.
- De leiding moet 4 tot 5 m hoog zijn en moet 40 cm boven het dak van het huis uitkomen of van ook welk ander gebouw dat ten minste op 8 m van de schoorsteen staat. In geval van een terras of van een dak waarvan de helling onder de 15° is, moet het buitenkomende deel van de schoorsteen ten minste 1,20 m hebben.
- Een bekroning van de schoorsteen mag de trek niet verminderen.
- Indien de schoorsteen neiging heeft tot terugslaan, in geval van zijn situatie tegenover aangrenzende hindernissen, zal een antineerslagtoestel op de uitgang moeten geplaatst worden ofwel zal de schoorsteen verhoogd moeten worden.
- Als de depressie van de schoorsteen overdreven is, zal er een trekbreker geplaatst moeten worden dient zichtbaar en toegankelijk te zijn, Dient zichtbaar en toegankelijk te zijn.

Rookleiding bestaat nog niet : De leiding van de schoorsteen mag niet op het apparaat rusten.

- De leiding moet verwijderd worden van alle brandbare materialen (timmerwerk, schrijnwerk, lichte wanden...).
- De leiding moet een mechanische reiniging veroorloven



Figuur 5 - Schematische doorsnede van het apparaat

2.4. Buitentank

Figuur 6

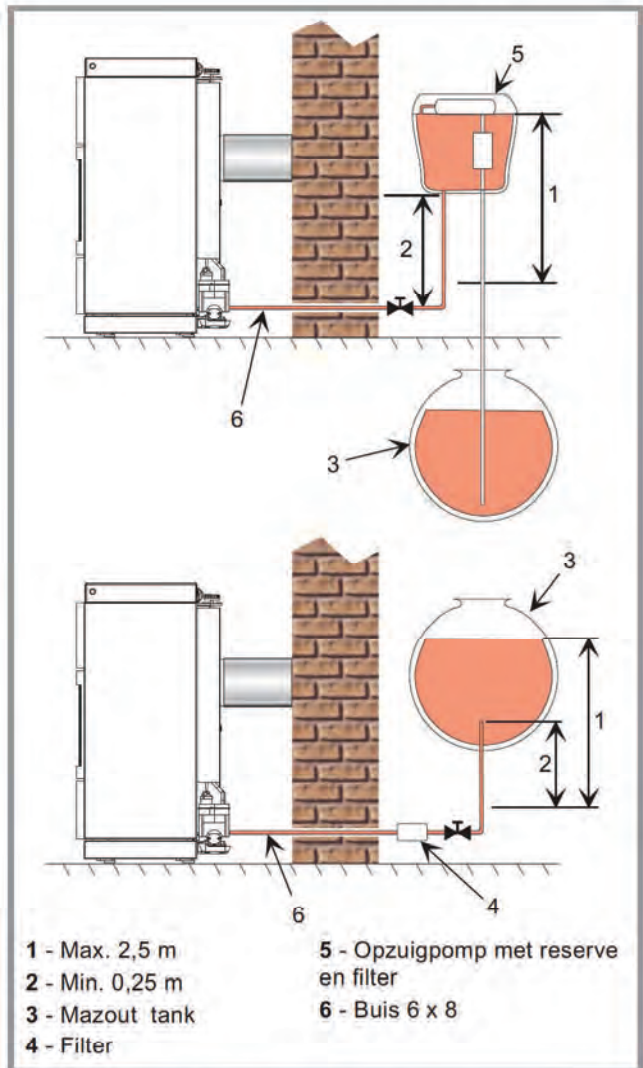
Bij een voeding door zwaartekracht, mag de tank niet in de zon staan en ook niet geplaatst worden bij een warmte bron. Indien de tank hoger staat dan de stoof (2,5 m en meer) moet er een drukreduktieklep op de mazoutleiding geplaatst worden. De gebruiksdruk mag niet meer dan 300 millibar bedragen. Indien de stoof hoger staat dan de tank, moet er een opzuigingspomp gebruikt worden. Er moet een ruilte van 15 cm geëerbiedigd worden tussen de kachel en de buiten voedingstank.

2.5. Plaatsing

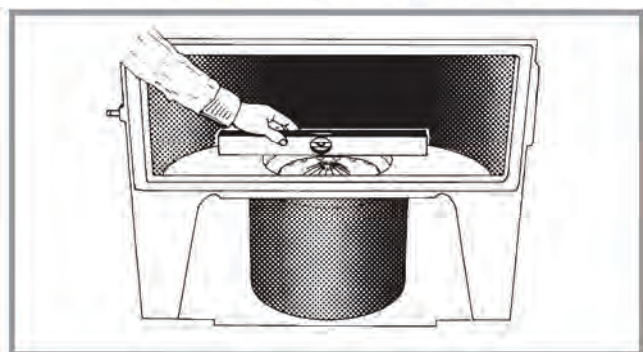
De kachel goed waterpas en vast zetten met de regelschroeven van de voeten (# 5, fig. 5). Controleren dat de brander waterpas is (fig. 7).

2.6. Aansluiting op de rookleiding

- Het toestel moet zo kort mogelijk tegen de schoorsteen staan.
- Het toestel zal aangesloten worden met rookbuizen die in de handel goedgekeurd zijn om weerstand te bieden aan de verbrandingsstoffen (b.v.: **inox, geëmailled plaatijzer...**).
- De doorsnede van de buis mag niet kleiner zijn dan de buis van het toestel. Als dit toch het geval is zal de



Figuur 6 - Voeding door zwaartekracht, Brandstofvoeding door opzuigpomp



Figuur 7 - Waterpas zetten

reductie een doorsnede hebben die juist onder de afmeting is van de doorsnede van de buis en zo ver mogelijk geplaatst zal worden van de uitgang van het toestel.

- De verbinding kan vertikaal gebeuren op een leiding die van de zoldering komt, ofwel met een bocht langs achter of langs de zijkant van de schoorsteen op een leiding die van de grond vertrekt.
- De verbinding van de buis van het toestel op een rookleiding zal op dichte manier moeten.
- De verbinding evenals de eventuele trekbeperker moeten zichtbaar zijn, bereikbaar en gemakkelijk gereinigd kunnen worden.

2.7. Regeling van vloeistofdebieten

Het toestel werd in de fabriek geregeld en vereist dus geen verdere regeling. Een eventuele bijregeling moet uitgevoerd worden door een specialist.

Voor een eenvoudige toegankelijkheid aan de carburator, gelieve de zijkant van het toestel af te nemen (zie § Onderhoud van de kachel).

Als de gang van de brander niet reageert aan deze regeling, zullen de reden hiervan moeten gezocht worden (de depressie van de schoorsteen controleren ofwel de mazoutleiding).

Minimum gang (# 2, fig. 8) :

- De knop op stand “1” plaatsen en de brander een tijdje laten branden ; de vlam moet de volledige oppervlakte van de brander bedekken en het lichaam van de katalysator moet rood zijn.
- Indien de vlam te klein is, zal de brander zeer snel vuil worden ; het debiet verminderen
- Indien de vlam te hoog is ; het debiet verhogen

Maximum gang (# 3, fig. 8) :

- De regelknop op “6” plaatsen en de brander een tijdje laten branden ; de vlam moet ten hoogte van het bovenste van de kijkruit komen.
- Indien de vlam te laag is ; het debiet verhogen.
- Indien de vlam te hoog is ; het debiet verminderen.

Nota : Vanaf hun initiale stand, mogen de regelschroeven nooit meer dan 1/4 toer gedraaid worden in de eene richting of de andere. Als de gang van de brander niet reageert aan deze regeling, zullen de reden hiervan moeten gezocht worden (de depressie van de schoorsteen controleren ofwel de mazoutleiding).

2.8. Onderdruk op de schoorsteen

Het is van belang dat U, na het installeren van de convector, de schoorsteentrek controleert bij middel van een draagbare depressiemeter waarop de depressie van de schoorsteen gewoon kan aangelezen worden (# 1, fig. 8).

Steek de duikbuis van de depressiemeter in de opening die voor de laadstop van het toestel in de as werd aangebracht. Navooraft de schroefstop te hebben weggenomen (# 4, fig. 8).

Zie de optimale waarden in het tabel (zie bladz. 3).

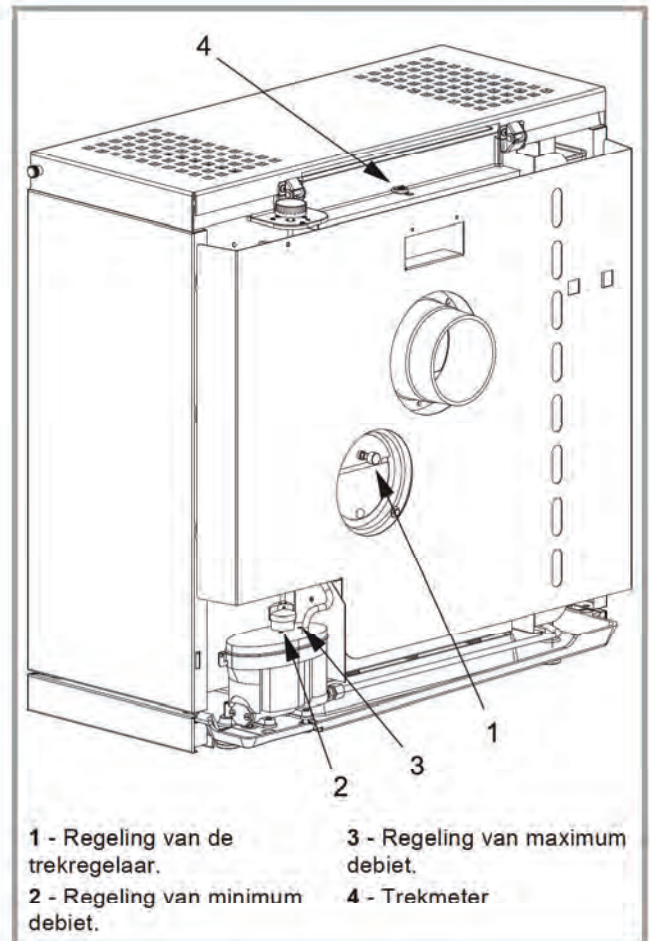
2.9. Onderdruk op de schoorsteen

Zeer belangrijk ! Ten einde alle incidenten te vermijden (schoorsteenvuur enz...), zullen de onderhouds-operaties regelmatig moeten gebeuren, de schoorsteen, de verbindingsbuis en de keerplaten moeten verscheidene malen geveegd worden.

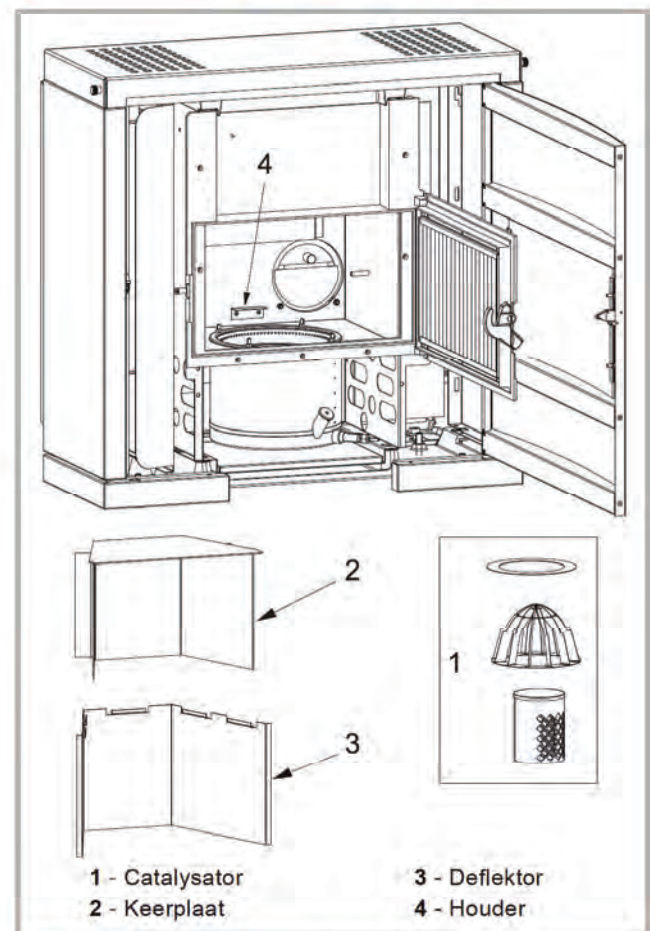
Uitnemen van de keerplaten (fig. 9) :

- De keerplaat 2 opheffen en ze kortstondig op de steun 4 plaatsen, de reflector 3 uitnemen en dan de keerplaat 2.
- In omgekeerde richting te werk gaan om alles weer op zijn plaats te zetten, de keerplaat 2 op de reflector 3 zetten

De toestand van de schoorsteen zal ieder jaar nagezien moeten worden.



Figuur 8 - Regeling



Figuur 9 - De keerplaten uitnemen

2.10. Sluitingsdruk van de deur

Figuur 10

De sluitgrendel draait op een excentriek vastgelegd door een drukschroef.

- De drukschroef losdraaien **1**,
- De excentriek in de gewenste stand richten **2**,
- De drukschroef opnieuw vastdraaien **1**.

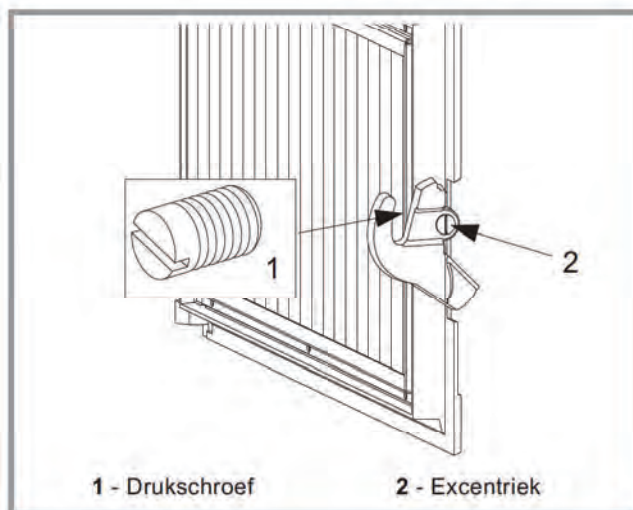
2.11. Verificatie en inwerkingstelling

- Controleren dat de ruiten niet beschadigd zijn.
- Controleren dat de deur goed sluit.
- Controleren dat de uitneembare stukken (keerplaat, catalysator, etc...) op hun plaats staan (fig.).
- Controleren dat de dichtheid van het rookkanaal in goede staat is.

Noteren : als het om een streng in keramische koord, is het geschikt voor consumptie en dus gebracht om door de gebruiker veranderd te worden.

- De dichtheid van de voeding in brandstof controleren

Het toestel aansteken door de aanwijzingen voor de gebruiker te volgen.



Figuur 10 - Sluitingsdruk van de deur

3. Aanwijzingen voor de gebruiker

De waarborg wordt niet toegekend indien er stukken beschadigd worden ingevolge het gebruik van een niet overeenkomstige brandstof of ingevolge een modificatie op het toestel of de installatie. Gebruik uitsluitend door de fabrikant geleverde reserveonderdelen.

3.1. Brandstof

Opgepast : Uw kachel is uitgerust met een regulator (carburator), aangepast aan de brandstof die gebruikt moet worden. De brandstof moet zuiver zijn en vrij van water.

De fabrikant wýst elke aansprakelijkheid af voor de beschadigingen aan de stukken die zouden veroorzaakt zijn door het gebruik van andere brandstoffen dan de huishoudelijke fuel-oil.

3.2. Vullen van de tank

(Referentie 174 10 62)

De tankstop openen (# 6, fig. 11) en de brandolie door de filter gieten ; de vlotter (# 7, fig. 11) geeft de vloeistofstand aan in de tank.

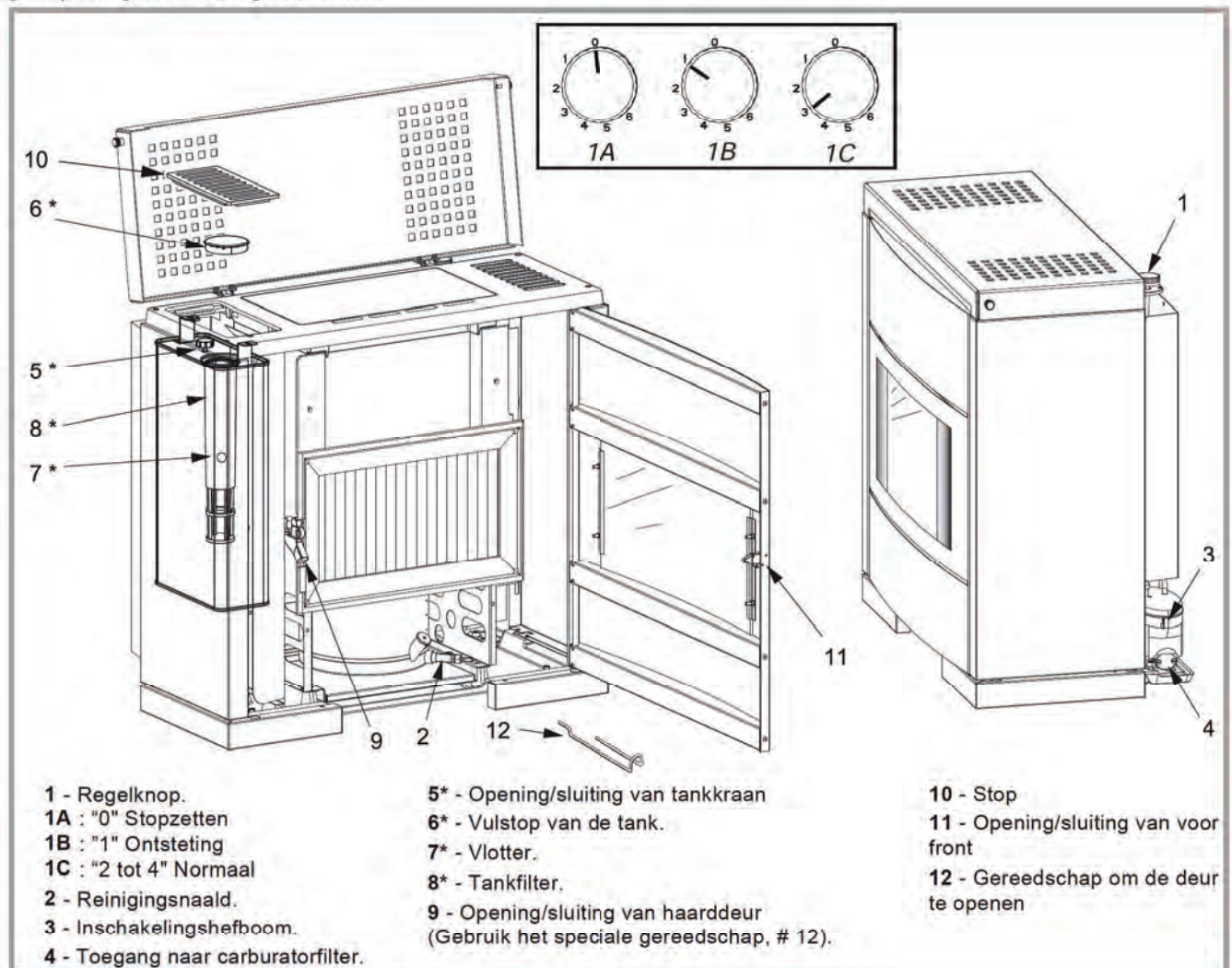
Een oliekan gebruiken die uitgerust is met een gietopening ofwel een giettrechter.

Dadelijk de eventuele druppels olie die naast de tank zouden gevallen zijn, wegvegen ten einde de blijvende geuren van de brandolie te vermijden

3.3. Ontsteking

Figuur 11

- Zorg ervoor dat de hendel is ingesteld op "0" (# 1A).
- Open de brandstoftoevoerklep.
- Doe de instelhendel van de regulator naar beneden (# 3). Zo kan de brandstof in de regulator komen.
- De voordeur van het toestel openen, de catalysator uitnemen (# 2, fig. 2, bladz. 4) en controleren dat de branderpot zuiver is en niet vol brandstof.
- Een mazoutaansteekstaafje in de brander leggen. Het product met een lange lucifer aansteken. De catalysator terug zetten en de deur dadelijk sluiten wanneer de mazout begint te branden.
- De brander tussen 30 en 45 sec. laten verwarmen. De regelknop op MINI-stand brengen "1" (# 1B).
- Wanneer de brandstof goed in vlam gezet is, 10 tot 15 min wachten dat de trek gestabiliseerd is en dat de catalysator (of de ring) rood geworden is voordat men de gang verhoogt.



* Referentie 174 10 62

Figuur 11 - Bedienings-en controle onderdelen

3.4. Regeling van de verbranding

- Een kwartier na de ontsteking kunt U de gang veranderen van de brander om op de gewenste temperatuur te komen. Het is nochtans aangeraden van progressief de verbrandingsgang van het toestel te verhogen "2" en "4" (# 1C, fig. 11, bladz. 9).
- Het is aangeraden van de verbrandingsgang van het toestel met 1 cijfer iedere keer te verhogen, ten einde aan de brandervlam de tijd te geven zich aan de regeling aan te passen.
- Indien de brander voor een reden of een andere uitgaat, zal de regelknop op "0" moeten geplaatst worden ; wachten dat de brander koud is voordat U hem opnieuw aansteekt.

3.5. Stopzetten

- De regelknop op "0" (# 1A, fig. 11 bladz. 9) zetten.
- De vlam moet volledig verdwenen zijn voordat de deur gehopend mag worden.

3.6. Belangrijke raadgevingen

- De regeling van Uw toestel werd door Uw installateur gedaab de dag van zijn plaatsing. Indien U een onregelmatigheid vaststelt in de werking, raden wij U aan de gewone onderhoudsoperatie uit te voeren. Als de onregelmatigheid blijft bestaan, zal Uw installateur verwittigd moeten worden.
- Nooit de brander ontsteken wanneer men een vlakke mazout erin vaststelt. In dit laatste geval de brander drogen met een absorberend materiaal (spons, papieren).
- Dol oplopen van de vlam : zeer hoge vlam met vibraties ; oorzaak : te veel mazout in de brander.

In geval van het dol oplopen van de vlam :

- De ingang van de mazout sluiten,
- De regelknop op "0" (# 1A, fig. 11, bladz. 9) plaatsen
- Wachten dat de brander koud is voordat U hem opnieuw aansteekt.

Niet oververhitten ! Als een deel van de eenheid of de aansluitbuis rood is, staat de brander in oververhitting.

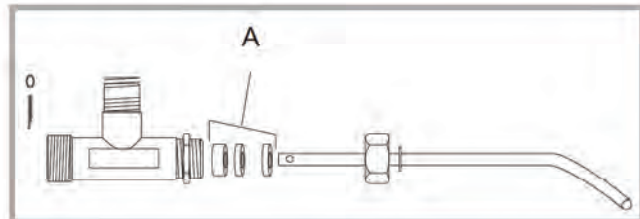
3.7. Onderhoud van de kachel

- **Ledere week**, de reinigungsnaald op en af doen bewegen en 2 of 3 keren ermee ronddraaien (# 1, fig. 11, bladz. 9).
- **Ledere 3 of 4 maanden**, de brander volledig reinigen. De binnenstukken van de catalysator (# 2 fig. 2, bladz. 4). uitnemen en de eventuele neerslag verwijderen met een zachte borstel. De bezinksels met een spatel uit de brander nemen. Goed de kleine gatejes van de brander vrij maken (# 2, fig. 2, bladz. 4).

Om de brander uit te nemen :

- De voorfront openen, De voedingsbuis losmaken aan de verbinding van de reinigungsnaald, de 4 hechtingsmoeren van de brander losdraaien.
- Bij het hermonteren van de brander de moeren gelijkmatig vastschroeven en de voedingsbuis op een dichte wijze opnieuw aansluiten.

Ten minste 1 maal per jaar, buizen regelaar/brander en de filter van de mazoutleiding reinigen en de reinigungsnaald dichting (# A, codenummer 142889, fig. 12) een een specialist.



Figuur 12 - Reinigungsnaald dichting

Om de filter te reinigen van de carburator (# 4, fig. 11, bladz. 9) :

De bedieningsknop op stand "0" plaatsen (# 1A, fig. 11, bladz. 9).

De voedingskraan van de mazoutleiding sluiten (# 5, fig. 11, bladz. 9).

Een klein vatje onder de opening van de filter zetten om de inhoud van de carburator op te nemen.

Met een schroevendraaier de stop van de filter losmaken.

De filter eruit nemen en hem met petroleum goed reinigen, zelfs met een zachte borstel indien nodig (nooit geen metalische borstel).

De filter terugplaatsen en de stop terug vastschroeven.

Alle geëmailleerde delen van de mantel kunnen gereinigd worden met een zachte droge of een beetje vochtig ge-maakte lap. In dit laatste geval moet het toestel koud zijn.

De ruit van de haarddeur kan schoon gemaakt worden met een droge lap, dit kan gebeuren wanneer het toestel op lage gang werkt. Bij het openen van de deur (of de deksel) wordt de vlam geel. Snel de ruit reinigen op een zachte manier. De vlam zal haar gewoon uiterlijk terugvinden na het sluiten van de deur.

Noteren : Om een schitterende oppervlakte op de beleefde oppervlakte te onderhouden, een creme van typepolissage roomt gebruiken "versiering", Deze verrichting zal verwezenlijkt worden wanneer het apparaat koud is.

3.8. Veiligheidsvoor-schriften

- Ook als de kachel ge-doofd is, kan hij nog een tijd heet blijven.
- Deze kachel brengt hitte voort en kan brandwonden veroorzaken als iemand ermee in contact komt.

Verbied uw kinderen om in de buurt van de kachel te komen.

3.9. Reden van een slechte werking



: Dit teken raadt u aan een beroep te doen op een vakman om deze handelingen uit te voeren.

Situatie	Waarschijnlijke redenen	
		- Aktie
<i>De vlammen gaan uit gedurende de ontsteking.</i>	Schoorsteen zeer koud. Trek nog niet aanwezig.	- De deur van het toestel half open laten totdat het vuur vertrokken is en de goede ventilatie van de de plaats controleren (bladz. 5).
<i>Het vuur gaat uit wanneer de mazoutaansteekstaafje verbrande is.</i>	De tank is leeg.	- De tank vullen.
	De brandstofkraan is gesloten.	- De kraan openen.
	De veiligheidshefboom van de carburator staat op hoge stand.	- De veiligheidshefboom indrukken.
	De regelknop staat op "0".	- De regelknop op (MINI-stand) plaatsen.
<i>Het vuur gaat uit gedurende de werking van de kachel</i>	De tank is leeg.	- De tank vullen.
	Te weinig brandstof.	- De netheid van de ontcrasser de carburator en de brander controleren.
<i>De vlam is te hoog, ze rookt en vormt roetaanslag na ontsteking.</i>	Onvoldoende trek van de schoorsteen. <input checked="" type="checkbox"/>	- Uw installateur roepen
	De regelingen van de carburator werden te snel verhoogd.	- De Standknop terug op MINI-stand plaatsen op een normale verbranding wachten (de catalysator moet rood zijn). 5 minuten wachten tussen iedere regeling.
<i>De kachel gaat uit en ontsteekt zich weer opnieuw alleen.</i>	Te weinig brandstof.	- De netheid van de ontcrasser de carburator en de brander controleren.
<i>De kachel brandt lawaaierig.</i>	Te veel brandstof in de brander.	- De regelknop op MINI-stand plaatsen, indien het probleem voortduurt Uw installateur roepen.
<i>De vlam rookt. Vorming van roetaanslag. Gebrek aan evenwicht van de vlam.</i>	Onvoldoende luchttoevoer.	- De luchttoevoer in frisse lucht verhogen : de deur van de plaats openen het venster openen frisse lucht bijbrengen.
	Trekterugslag of verstopping in de schouw. <input checked="" type="checkbox"/>	- Controleren of er geen roetaanslag in de schouw ontstaan is en de schouw reinigen indien nodig. - Controleren of de hoogte van de schouw voldoende is of de hoed van de schouw goed op zijn plaats staat of er geen indernissen in de buurt van de schouw staan. - Indien het probleem voortduurt, Uw installateur roepen.
	De plaats is in depressie (negatieve druk)	- luchttoevoer in frisse lucht verhogen (bladz. 5).
	Het brandstofdebiet is te laag op MINI-stand. <input checked="" type="checkbox"/>	- Aan Uw installateur vragen van het debiet bij te regelen.
	De kachel staat niet waterpas de vlam is onregelmatig. <input checked="" type="checkbox"/>	- De kachel waterpas brengen.
	De catalysator is niet gecentreerd.	- Het geheel catalysator centreren.
	De trekregelaar staat op openstand geblokkeerd. <input checked="" type="checkbox"/>	- De trekregelaar deblokken en hem opnieuw regelen en herstellen indien nodig.
<i>Vorming van koolaanslag</i>	Te weinig brandstof. <input checked="" type="checkbox"/>	- De waterpasstand van het toestel controleren.
	Te veel trek. <input checked="" type="checkbox"/>	- De trek van de schouw door de installateur doen controleren indien de trek te hoog blijft een trekregelaar op de schouw laten plaatsen.

4. Wisselstukken

Voor iedere bestelling van wisselstukken, het volgende aanduiden : het type en referentie van het toestel en de kleurcode (staat vermeld op aanduidingsplaatje), de beschrijving en het codenummer van het stuk.

Voorbeeld: Oliekachel "Zénith", réf. 174 10 62, kleurcode L, aaksleutel 808001 ED

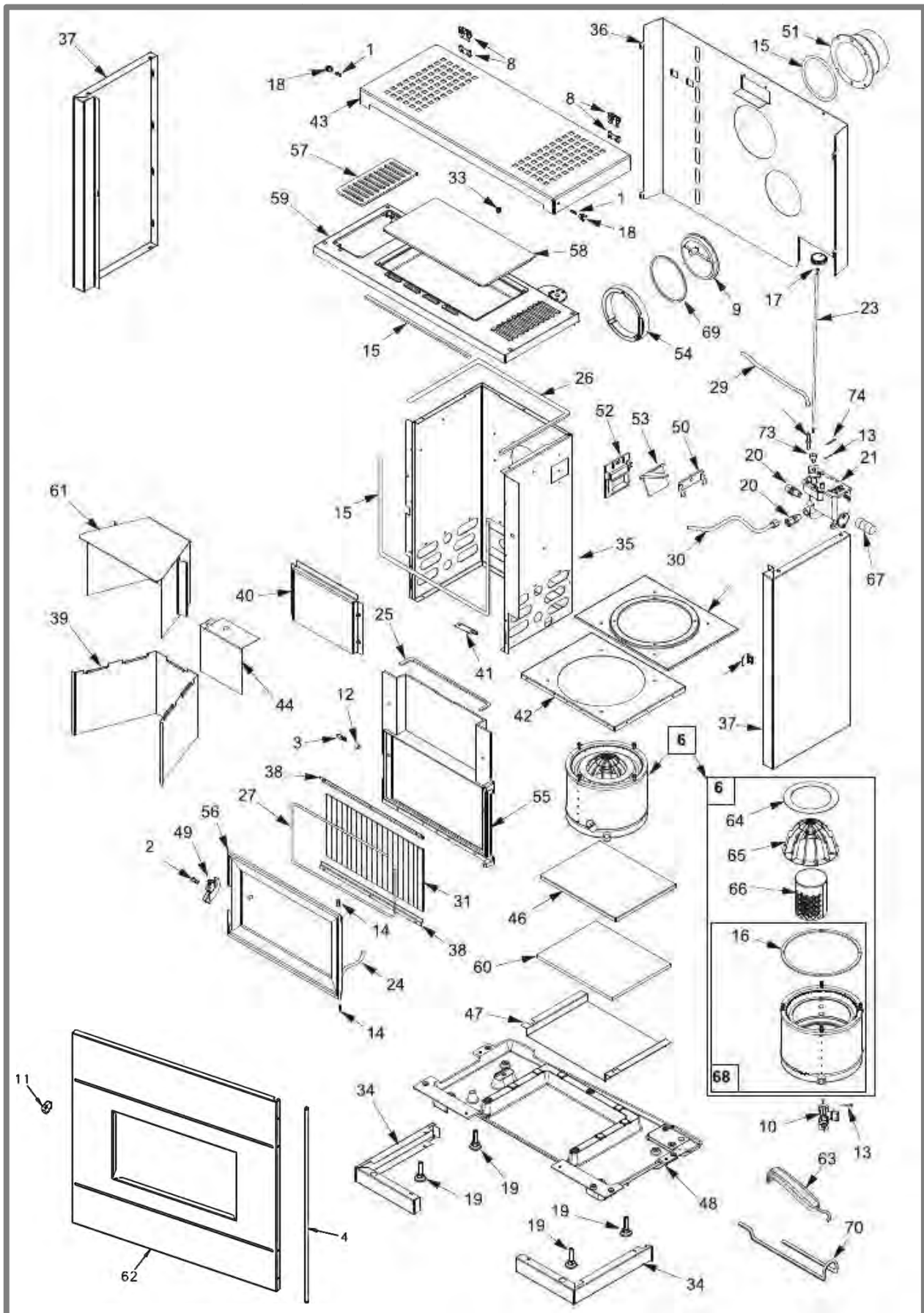
A = 174 10 62 L

B = 174 10 63 L

C = 174 10 62 W

D = 174 10 63 W

N°	Code	Beschrijving	Type	A	B	C	D	Aantal
1	100904	As		A	B	C	D	02
2	100917	As	12x20 M7	A	B	C	D	01
3	100942	Sluitas		A	B	C	D	01
4	100986	As		A	B	C	D	01
6	905331	Geheel brander		A	B	C	D	01
8	109815	Scharnier		A	B	C	D	02
9	110105	Klep		A	B	C	D	01
10	119215	Reinigingsnaald		A	B	C	D	01
11	131100	Klink		A	B	C	D	01
12	134253	Rollertje		A	B	C	D	01
13	134601	Stift	2x20	A	B	C	D	02
14	134702	Ribstift	5x30	A	B	C	D	02
15	142316	Dichting	7x3	A	B	C	D	3.39m
16	142764	Dichting		A	B	C	D	01
17	149868	Handvat		A	B	C	D	01
18	158603	Haaksleutel		A	B	C	D	02
19	160707	Regelbare voeten		A	B	C	D	04
20	164205	Verbindingsmoer		A	B	C	D	02
21	165038	Carburator		A	B	C	D	01
23	179627	Bedieningstand		A	B	C	D	01
24	181614	Keramische koord	Ø9,5	A	B	C	D	1.23m
25	181617	Keramische koord	15x2	A	B	C	D	0.82m
26	181625	Keramische koord	Ø7	A	B	C	D	0.90m
27	181632	Dichting	Ø6	A	B	C	D	0.16m
29	182748	Ventilatiebuis		A	B	C	D	01
30	182758	Leiding carbu-brander		A	B	C	D	01
31	188788	Glas	380x210	A	B	C	D	01
31	199305	Glas	210x20	A	B	C	D	19
33	189118	Vijs	d. 10	A	B	C	D	01
34	200469	Voestuk		ET	ET	EV	EV	02
35	204929	Haardlichaam		A	B	C	D	01
36	205382	Achtermantel		A	B	C	D	01
37	207655	Kant		ET	ET	EV	EV	02
38	222308	Pyrexhouder		A	B	C	D	02
39	222533	Keerplaat		A	B	C	D	01
40	222580	Keerplaat		A	B	C	D	01
41	226505	Winkelhaak		A	B	C	D	01
42	236507	Brandersteun		A	B	C	D	01
43	252725	Deksel		ET	ET	EV	EV	01
44	261804	Schermblokk		A	B	C	D	01
46	262219	Bijstuk scherm		A	B	C	D	01
47	262605	Schermblokk onderstuk		A	B	C	D	01
48	300443	Voetstuk		EF	EF	EV	EV	01
49	301537	Klink		EF	EF	EV	EV	01
50	303301	Steun		A	B	C	D	01
51	303866	Buis		EF	EF	EV	EV	01
52	304201	Omlijsting		A	B	C	D	01
53	909400	Klep		A	B	C	D	01
54	308202	60 Klep houder		A	B	C	D	01
55	309896	Voorfront		A	B	C	D	01
56	309994	Deur		EF	EF	EV	EV	01
57	312204	Bovenrooster		EF	EF	EV	EV	01
58	315812	80 Stop				C	D	01
59	352174	Bovenplaat		EF	EF	EV	EV	01
60	446301	Bescherming		A	B	C	D	01
61	622602	Bijstuk keerplaat		A	B	C	D	01
62	935507	Deurversiering		A	B	C	D	01
63	808001	ED Haaksleutel		A	B	C	D	01
64	198205	Catalysatorring		A	B	C	D	01
65	194401	Catalysatorhoed		A	B	C	D	01
66	194402	Catalysatorlichaam		A	B	C	D	01
67	199209	Carburatorfilter		A	B	C	D	01
68	905321	Brander		A	B	C	D	01
69	181616	Keramische koord	Ø4	A	B	C	D	0.50m
70	442100	Haaksleute		A	B	C	D	01
72	230504	Winkelhaak		A	B	C	D	01
73	161077	Verlengstuk		A	B	C	D	01
74	134607	Stift	2x32	A	B	C	D	01
75	100144	Aanpasstuk		A	B	C	D	01
81	312635	Brandersteun		A	B	C	D	01



Figuur 13 - Overzicht onderdelen van het toestel

§ Waarborg certificaat §

* Wettelijke garantie

De preciseringen, afmetingen, en inlichtingen die op onze documenten staan zijn slechts informatief en binden de firma Franco-Belge totaal niet.

Omdat wij voortdurend proberen ons materiaal te verbeteren, kunnen door ons noodzakelijk geachte wijzigingen worden doorgevoerd zonder bericht vooraf.

De bepalingen van deze garantie doen geen afbreuk aan het feit dat koper hiernaast nog over de mogelijkheid beschikt om te vorderen op grond van fouten en verborgen gebreken in gevallen waarbij aan de voorwaarden van artikels 1641 en volgende van het Frans Burgerlijk Wetboek is voldaan en in het land waar het materiaal werd aangekocht.

* Contractuele garantie

Onze apparaten hebben een garantie tegen alle verborgen defecten en gebreken, onder voorwaarde dat:

- 1) de installatie en ingebruikneming van het apparaat door een beroepsinstallateur worden uitgevoerd.
- 2) men zich houdt aan de instructies die in onze technische documenten, installatiehandleiding en instelhandleiding gegeven worden.
- 3) het apparaat gebruikt en onderhouden wordt volgens de geldende normen en wetgeving en volgens de technische handleiding gevoegd bij het apparaat.

Deze garantie betreft de vervanging in onze werkplaatsen, van de oorspronkelijke door onze afdeling "garantiecontrole" als defect

erkende onderdelen, portkosten en arbeidsloon ten laste van de gebruiker. Als bovendien de herstellingen of de vervanging van stukken gedekt door de garantie te duur zijn in verhouding tot de prijs van het apparaat, te vervangen of te herstellen.

Onze garantie is 2 (twee) jaar voor alle apparaten met uitzondering van haarden en inserts waarvoor een garantie van 5 (vijf) jaar geldt. Vallen niet onder de garantie:

- 1) lampjes, zekeringen, elektrische weerstanden, ventilatoren.
- 2) de onderdelen die versleten zijn of in contact met hoge temperaturen: bodems en roosters van haarden, grondplaten, deflectoren, aslades, verf en oppervlaktebehandeling van de decoratieve delen, evenals dichtingen en raampjes.
- 3) de schade die het gevolg zou zijn van gebruik van het apparaat met andere brandstoffen dan diegene die in onze handleidingen worden aangeraden.
- 4) de beschadiging van onderdelen van het apparaat door externe elementen (stuwing van schoorsteen, onweer, vochtigheid, niet conforme druk of lage druk, thermische schokken, schoten, enz).
- 5) de beschadiging van elektrische onderdelen, vanwege aansluiting op en gebruik van een net waarvan de spanning, gemeten bij de ingang van het apparaat, 10% lager is hoger dan de nominale spanning van 220 volt.

* Uitsluiting van aansprakelijkheid

Als een goed gemaakt wordt op verzoek van de klant, kan onze aansprakelijkheid als onderaannemer niet worden ingeroepen ten opzichte van de klant of derden vanwege defecten van de installatie of een conceptiefout van het goed.

✉ Naam en adres voor installateur:

☎ Telefoon:

✉ Naam en adres voor de gebruiker:

Datum van inwerkingstelling: / /

Referentie van het toestel: 174 10 62 174 10 63

Kleur: L W

Reeksnummer:

*Dit certificaat moet zorgvuldig behouden worden door de gebruiker.
In geval van reclamatie, een ingevulde copie maken en het opsturen naar:*

FRANCO BELGE 

127^{ième} RIF, 15 – BE 5660 MARIEMBOURG (België)