

4. Pièces détachées

Pour toute commande de pièces détachées, indiquer : le type et la **référence de l'appareil** y compris l'**indice littéral de couleur** (inscrit sur le certificat de garantie ou la plaque signalétique), la **désignation** et le **code article de la pièce**.

Exemple : Poêle à bois “Clermont 2”, réf. **134 12 02**, couleur **Y**, dessus **352172 AB**.

N°	Code	Désignation	Type	Qté
1	100951	Axe d'articulation		02
2	101809	Bague		02
3	109332	Câblage		01
4	134107	Gant de protection		01
5	134253	Galet		02
6	166035	Ressort	13x40	01
7	179042	Thermostat		01
8	181707	Tresse de céramique	Ø 9,5	1,10 m
9	181632	Joint	Ø 7	4,10 m
10	188508	Ventilateur		02
11	188801	Verre céramique		01
12	189908	Vis	6 x 20	03
13	222574	Chicane		01
14	232005	Fermeture		01
15	958602	Levier de verrouillage		01
16	249321	Trappe de réglage		01
17	271016	Attache		02
18	301830	AB Poignée		01
19	900971	Manette complète		01
20	303881	AB Buse	Ø 180	01
21	306210	AB Arrière de foyer		01
22	309220	AB Grille		01
23	310220	AB Côté		02
24	319740	AB Support grille		01
25	320618	Clapet		01
26	324013	AB Grille de face		01
27	324114	AB Grille de face		01
28	330024	AB Plaque d'âtre		01
29	331127	AB Porte de foyer		01
30	331701	Cendrier		01
31	352179	AB Dessus		01
32	359834	AB Façade		01
33	970106	Support ventilateur gauche		01
34	970109	Support ventilateur droit		01
35	808001	ED Poignée		01
36	900972	Clapet complet		01
37	303214	AB Manette		01
38	259053	Attache		01
39	134705	Goupille	Ø 6X45	01
40	134758	Goupille	Ø 4X16	01
41	400106	Axe		01
42	101060	Axe de clapet		01
43	142316	Joint	7x3	0,44 m
44	305715	AB Suppl. grille		01
45	307442	AB Grille de face		01
46	989032	Porte complète		01
47	988533	Ensemble ventilateurs		01

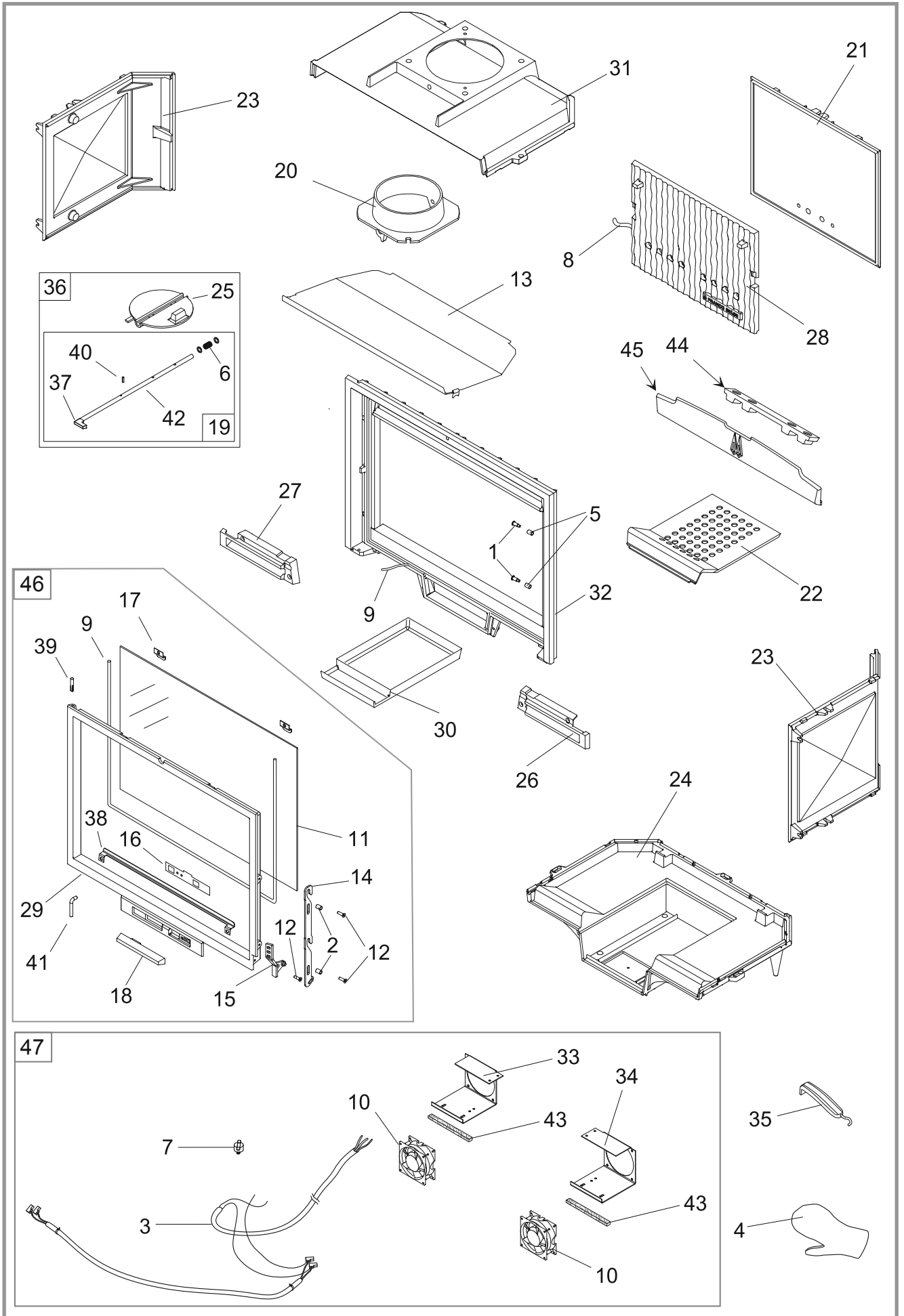


Figure 11 - Vue éclatée de l'appareil

A = 134 12 02 R B = 134 12 02 C C = 134 12 02 Y

N°	Code	Désignation	A	B	C	Qté
1	100602	Attache	A	B	C	08
2	134501	Goujon	A	B	C	08
3	188508	Ventilateur	A	B	C	02
4	913302	Dessous	A	B	C	01
5	200480	Socle	A	B	C	01
6	200481	Socle	A	B	C	01
7	201007	AY Colonne	A	B	C	01
8	201819	AY Dessus	A	B	C	01
9	202116	AY Suppl. de dessus	A	B	C	02
10	202828	Support	A	B	C	02
11	207329	Habillage arrière	A	B	C	01
12	207634	EK Côté			C	02
12	207634	EM Côté		B		02
12	207635	Côté	A			02
13	217238	Dessus d'enveloppe	A	B	C	01
14	236136	EK Garniture			C	01
14	236136	EM Garniture		B		01
14	236137	Garniture	A			01
15	956500	Patte de fixation	A	B	C	02
16	275617	Support habillage	A	B	C	01
17	970112	Écran gauche	A	B	C	01
18	970111	Écran droit	A	B	C	01

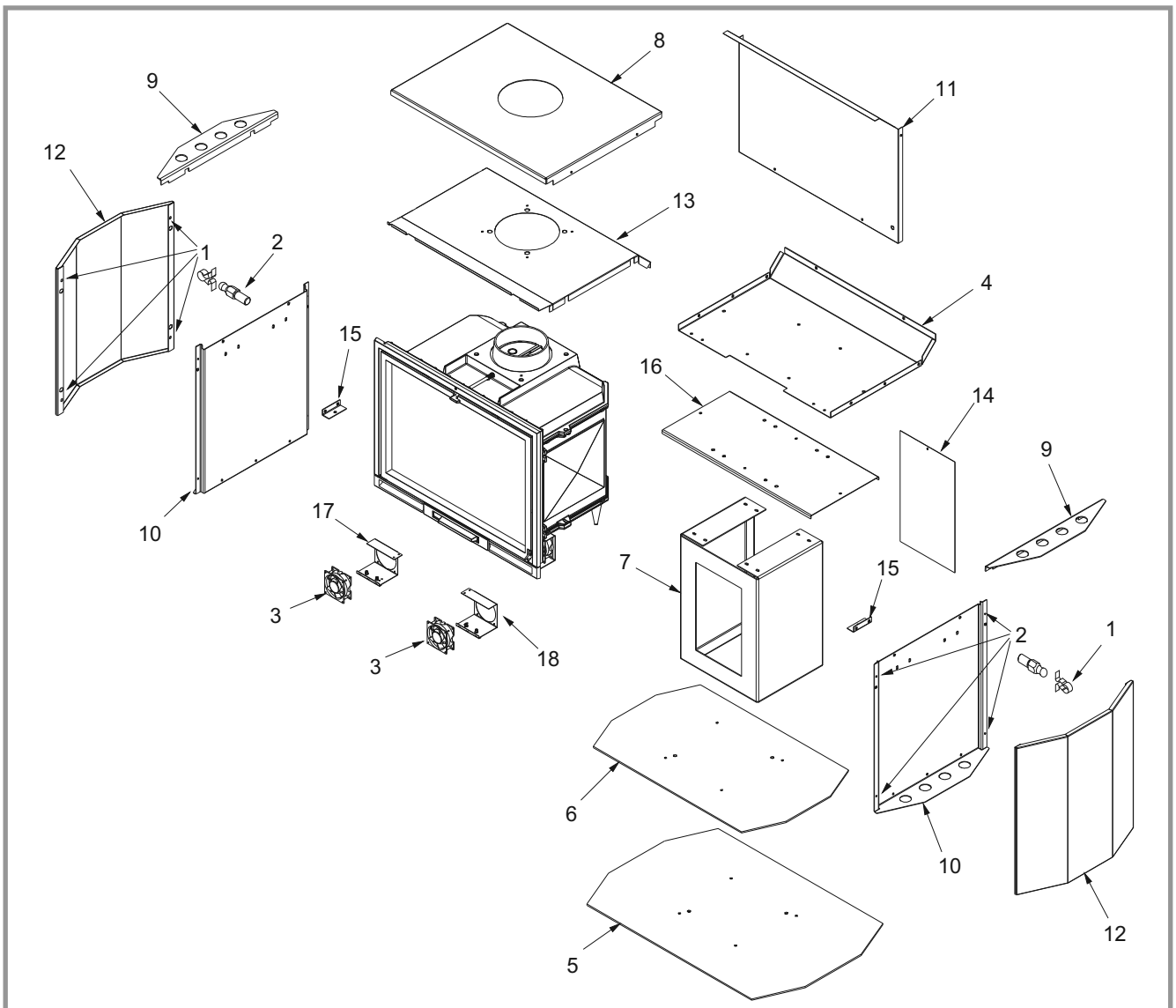


Figure 12 - Vue éclaté de l'habillage