

4 Pièces détachées de l'appareil

Pour toute commande de pièces détachées, indiquer : le **type** et la **référence** de l'appareil y compris l'indice littéral de **couleur** (inscrit sur la plaque signalétique), la **désignation** et le **code article** de la pièce.

Exemple : Cheminée "LA FLAMBOYANTE", réf. 134 10 26, couleur Y, poignée 301830 AB.

N°	Code	Désignation	Type	Qté
1	100951	Axe d'articulation		02
2	101809	Bague		02
3	109332	Câblage		01
4	134107	Gant de protection		01
5	134253	Galet		02
6	166035	Ressort	13x40	01
7	179042	Thermostat		01
8	181607	Tresse de céramique	Ø 9,5	1,10 m
9	181632	Joint	Ø 6	3,40 m
10	188508	Ventilateur		02
11	188801	Verre céramique		01
12	189836	Vis	6 x 20	03
13	200124	Dessous		01
14	217133	Enveloppe		01
15	217234	Dessus d'enveloppe		01
16	222574	Chicane		01
17	232004	Fermeture		01
18	236908	Levier de verrouillage		01
19	249321	Trappe de réglage		01
20	271008	Attache		04
21	301830	AB Poignée		01
22	101090	Axe de clapet		01
23	303881	Buse	Ø 180	01
24	306210	Arrière de foyer		01
25	306802	Buse	Ø 125	02
26	309220	Grille		01
27	310220	Côté		02
28	319740	Support grille		01
29	320618	Clapet		01
30	324013	AB Grille de face		01
31	324114	AB Grille de face		01
32	330024	Plaque d'âtre		01
33	331127	AB Porte de foyer		01
34	331701	Cendrier		01
35	352179	Dessus		01
36	359834	AB Façade		01
37	602801	Support ventilateur gauche		01
38	653801	Support ventilateur droit		01
39	900977	Poignée		01
41	988532	Ensemble Ventilateurs		01
42	303214	AB Manette		01
43	259014	Attache		02
44	181732	Tresse adhésive	Ø 7	1,55 m
45	134705	Goupille	Ø 6X45	01
46	134758	Goupille	Ø 4X16	01
47	400106	Axe		01
48	305715	AB Support grille		01
49	307442	AB Grille de face		01

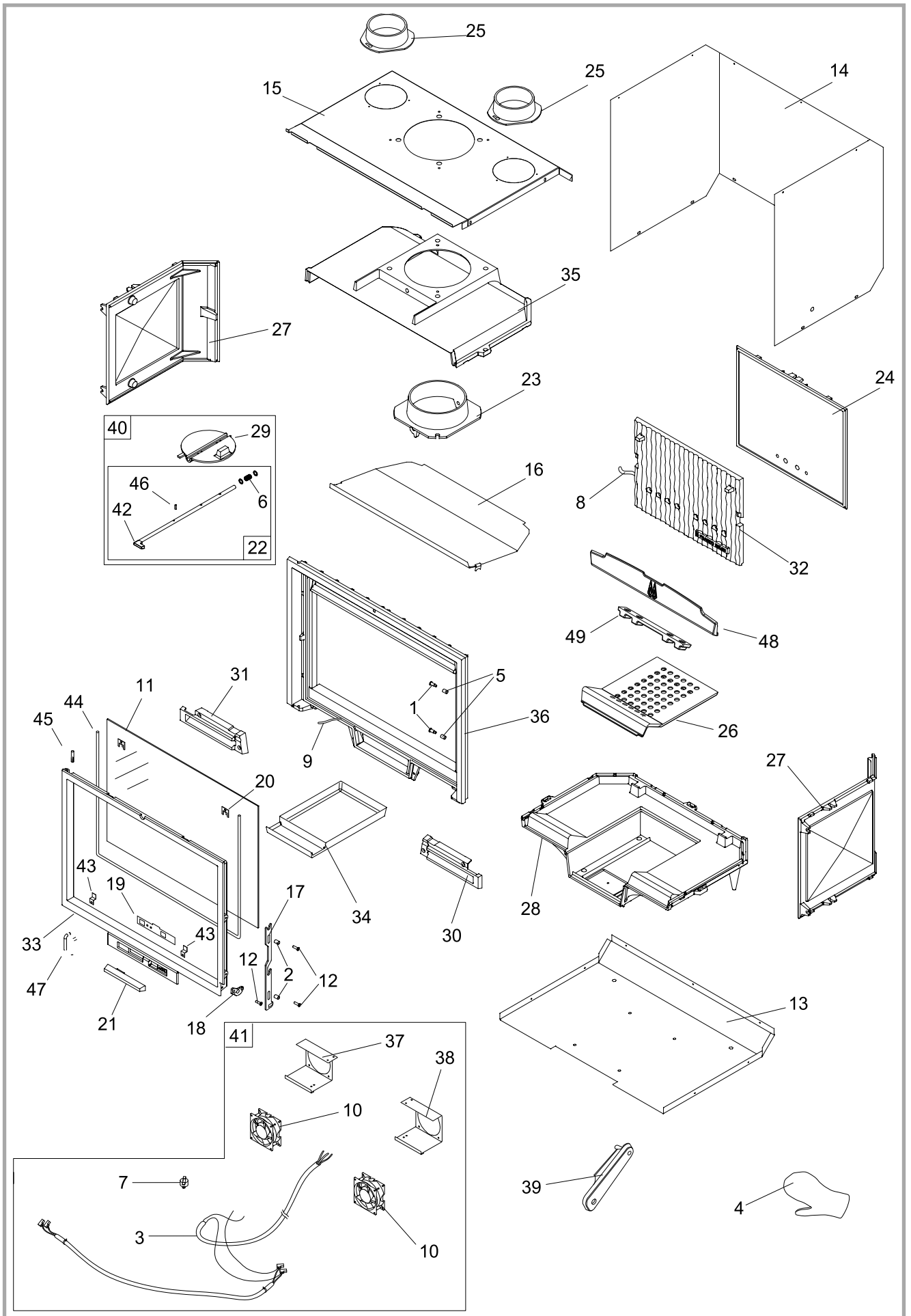


Figure 16 - Vue éclatée de l'appareil

5 Pièces détachées de la rehausse + habillage

N°	Code	Désignation	A . .	B. . . .	Qté
70	200198	AY Dessous	A		01
70	200198	EM Dessous		B	01
71	200219	AY Dessous de foyer	A		01
71	200219	EM Dessous de foyer		B	01
72	200304	AY Façade	A		01
72	200304	EM Façade		B	01
73	200739	AY Fausse façade	A		01
73	200739	EM Fausse façade		B	01
74	201231	AY Suppl. de façade	A		01
74	201231	EM Suppl. de façade		B	01
75	201815	AY Dessus	A		01
75	201815	EM Dessus		B	01
76	202817	Support	A	B	01
77	204190	Derrière	A	B	01
78	204208	Suppl. de derrière	A	B	01
79	205823	Suppl. habillage arrière	A	B	01
80	207701	AY Côté gauche	A		01
80	207701	EM Côté gauche		B	01
81	207893	AY Côté droit	A		01
81	207893	EM Côté droit		B	01
82	209706	AY Entretoise	A		01
82	209706	EM Entretoise		B	01
83	237420	Obtrateur	A	B	02
84	260593	Ecran	A	B	01
85	269434	Défecteur	A	B	01
86	160707	Pieds réglable	A	B	04

Pour toute commande de pièces détachées, indiquer : le **type** et la **référence** de l'appareil y compris l'indice littéral de **couleur** (inscrit sur la plaque signalétique), la **désignation** et le **code article** de la pièce.

Exemple :
Cheminée "LA FLAMBOYANTE"

Rehausse + Habillage,

Réf. 134 10 26 Y,

Côté gauche 207701 EL

A = 134 10 26 Y - B = 134 10 26 C

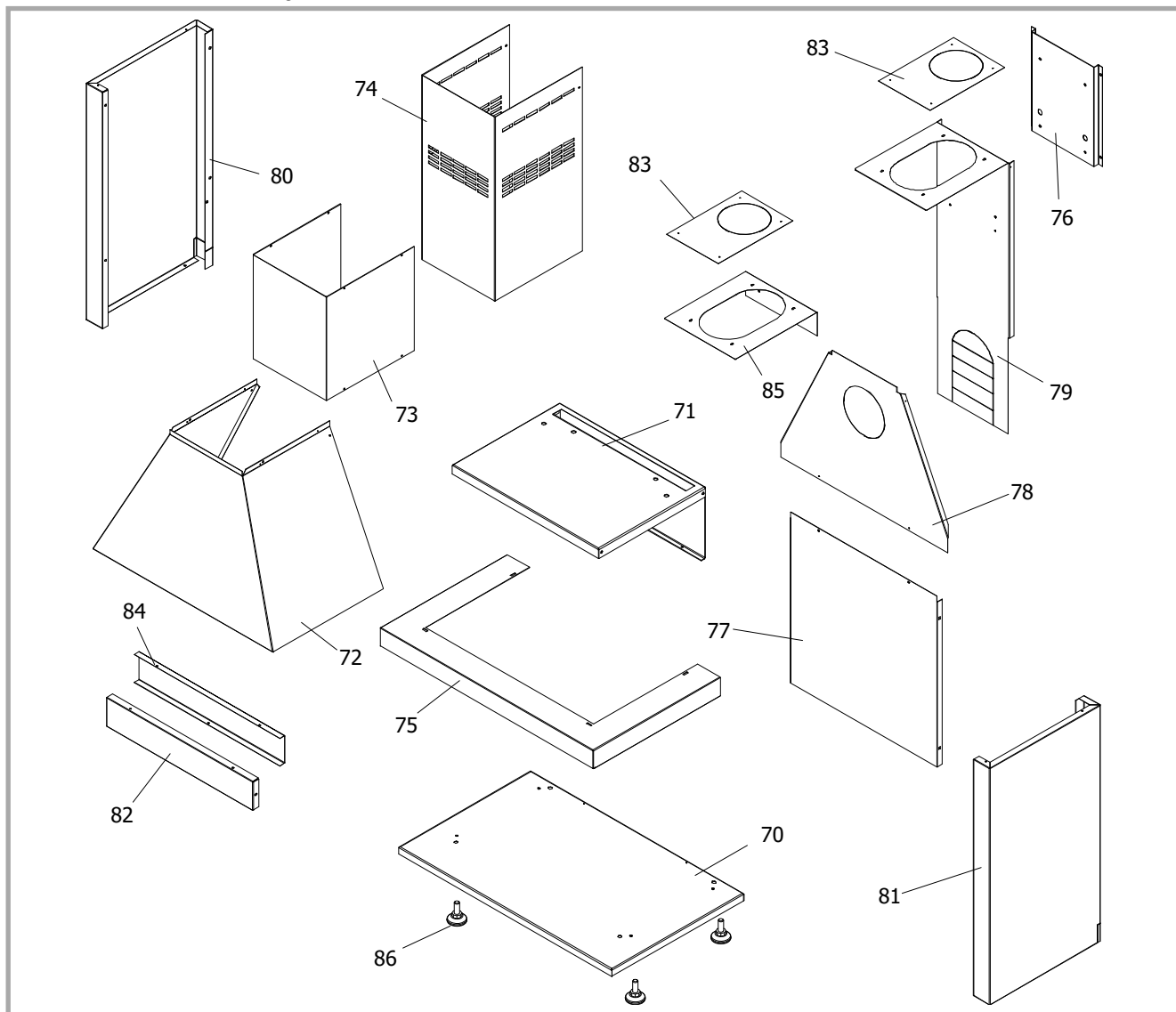


Figure 17 - Vue éclatée de la rehausse + habillage