

## 4 Pièces détachées

Pour toute commande de pièces détachées, indiquer : le **type** et la **référence** de l'appareil y compris l'indice littéral de **couleur** (inscrit sur la plaque signalétique), le **désignation** et le **code article** de la pièce.

**Exemple** : Poêle cheminée "La Flamboyante", référence **134 10 29**, couleur **4**, Grille de face **324013 74**

N°	Codes	Désignation . . . . .	Type . . . . .	Qté	N°	Codes . . .	Désignation . . . . .	Qté
1	100951	Axe d'articulation . . . . .		02	70	200198 AV	Dessous . . . . .	01
2	101809	Bague . . . . .		02	71	200219 AV	Dessous de foyer . . . . .	01
3	109332	Câblage . . . . .		01	72	200304 AV	Façade . . . . .	01
4	134107	Gant de protection . . . . .		01	73	200739 AV	Fausse façade . . . . .	01
5	134253	Galet . . . . .		02	74	201231 AV	Suppl. de façade . . . . .	01
7	177035	Ressort . . . . .	13x40 . . . . .	01	75	201815 AV	Dessus . . . . .	01
7	179042	Thermostat . . . . .		01	76	202817	Support . . . . .	01
8	181607	Tresse de céramique . . . . .	Ø 9,5 . . . . .	1,10 m	77	204190	Derrière . . . . .	01
9	181632	Joint . . . . .	Ø 7 . . . . .	3,40 m	78	204208	Suppl. de derrière . . . . .	01
10	188508	Ventilateur . . . . .		02	79	205823	Suppl. habillage arrière . . . . .	01
11	188801	Verre céramique . . . . .		01	80	207701 AV	Côté gauche . . . . .	01
12	189837	Vis . . . . .	7 x 20 . . . . .	03	81	207893 AV	Côté droit . . . . .	01
13	200124	Dessous . . . . .		01	82	209706 AV	Entretoise . . . . .	01
14	217133	Enveloppe . . . . .		01	83	237420	Obturateur . . . . .	02
15	217234	Dessus d'enveloppe . . . . .		01	84	260593	Ecran . . . . .	01
16	222574	Chicane . . . . .		01	85	269434	Défecteur . . . . .	01
17	232005	Fermeture . . . . .		01	86	322321 74	Garniture . . . . .	01
18	958602	Levier de verrouillage . . . . .		01	87	305715 AB	Support grille . . . . .	01
19	249321	Trappe de réglage . . . . .		01	88	307442 AB	Grille de face . . . . .	01
20	271008	Attache . . . . .		02				
21	301830 74	Poignée . . . . .		01				
22	900978	Manette complète . . . . .		01				
23	303881	Buse . . . . .	Ø 180 . . . . .	01				
24	307210	Arrière de foyer . . . . .		01				
25	306802	Buse . . . . .	Ø 125 . . . . .	02				
27	309220	Grille . . . . .		01				
27	310220	Côté . . . . .		02				
28	319740	Support grille . . . . .		01				
29	320718	Clapet . . . . .		01				
30	324013 74	Grille de face . . . . .		01				
31	324114 74	Grille de face . . . . .		01				
32	330024	Plaque d'âtre . . . . .		01				
33	331127 74	Porte de foyer . . . . .		01				
34	331701	Cendrier . . . . .		01				
35	352179	Dessus . . . . .		01				
37	359834 74	Façade . . . . .		01				
37	702801	Support ventilateur gauche . . . . .		01				
38	753801	Support ventilateur droit . . . . .		01				
39	808001 ED	Poignée . . . . .		01				
40	900979	Clapet complet . . . . .		01				
41	988532	Ensemble Ventilateurs . . . . .		01				
42	303214 74	Manette . . . . .		01				
43	259014	Attache . . . . .		02				
44	181732	Tresse adhésive . . . . .	Ø 7 . . . . .	1,55 m				
45	134705	Goupille . . . . .	Ø 6X45 . . . . .	01				
46	134758	Goupille . . . . .	Ø 4X16 . . . . .	01				
47	400106	Axe . . . . .		01				

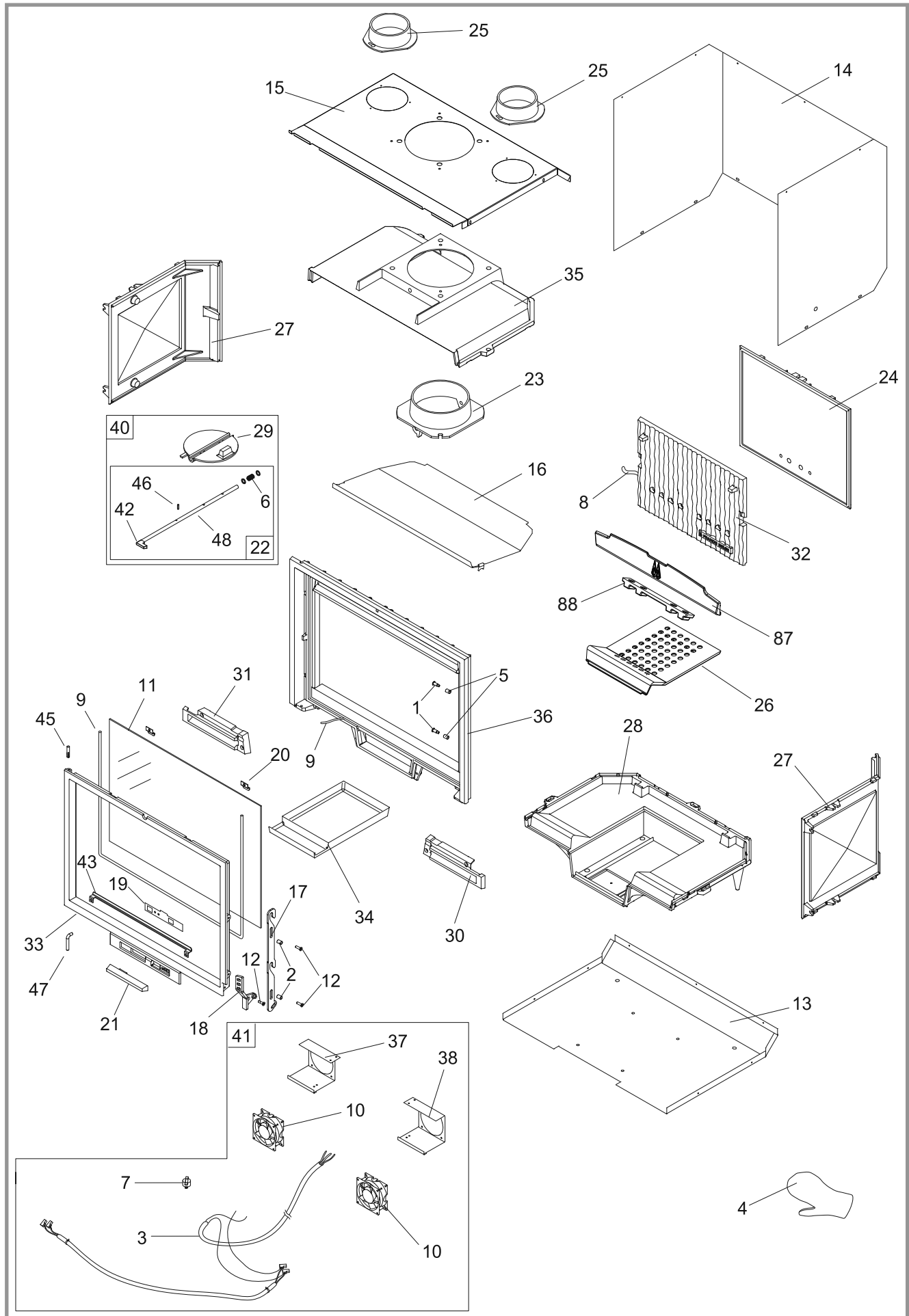


Figure 17 - Vue éclatée de l'appareil

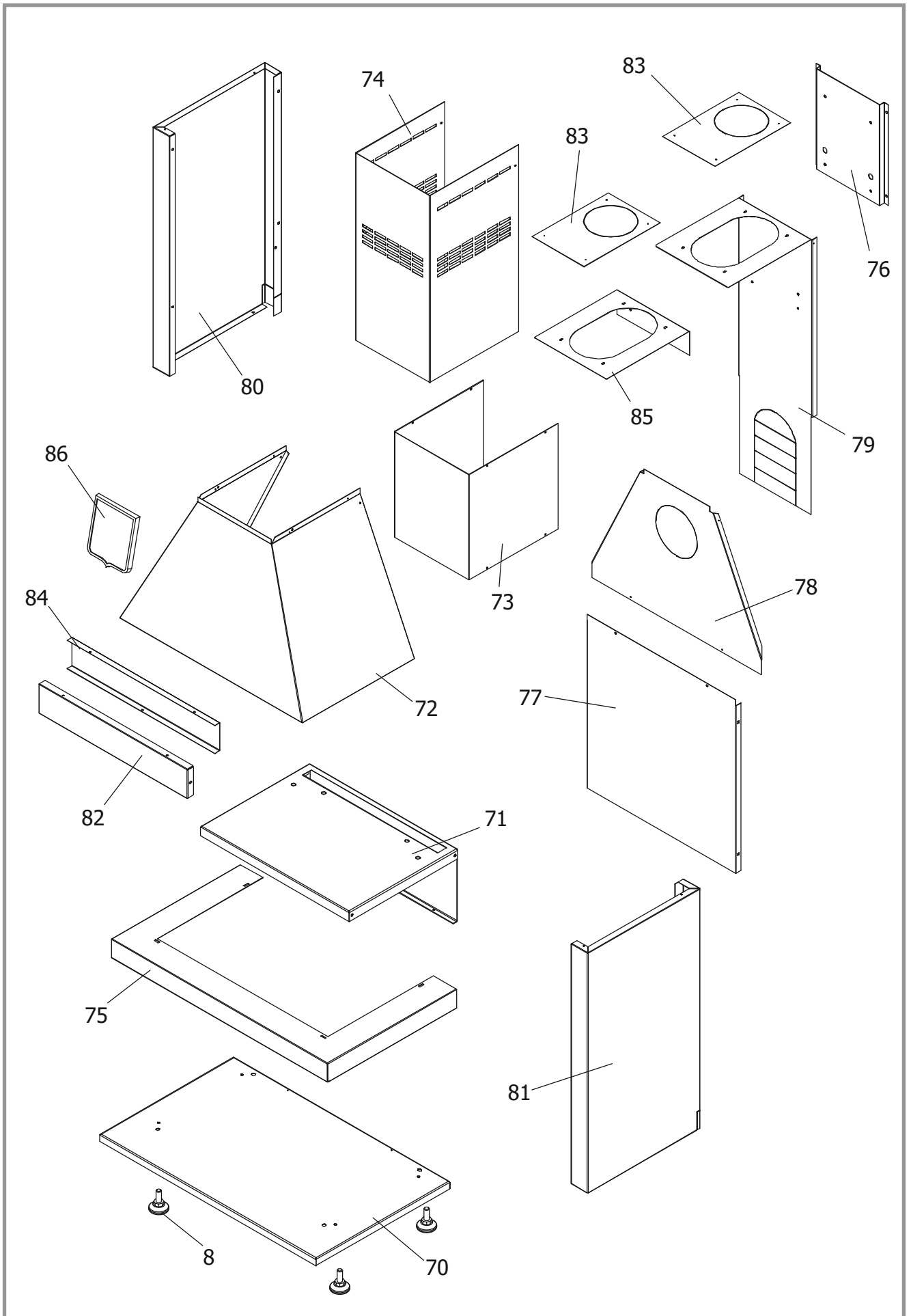


Figure 18 - Vue éclatée de la rehausse + habillage