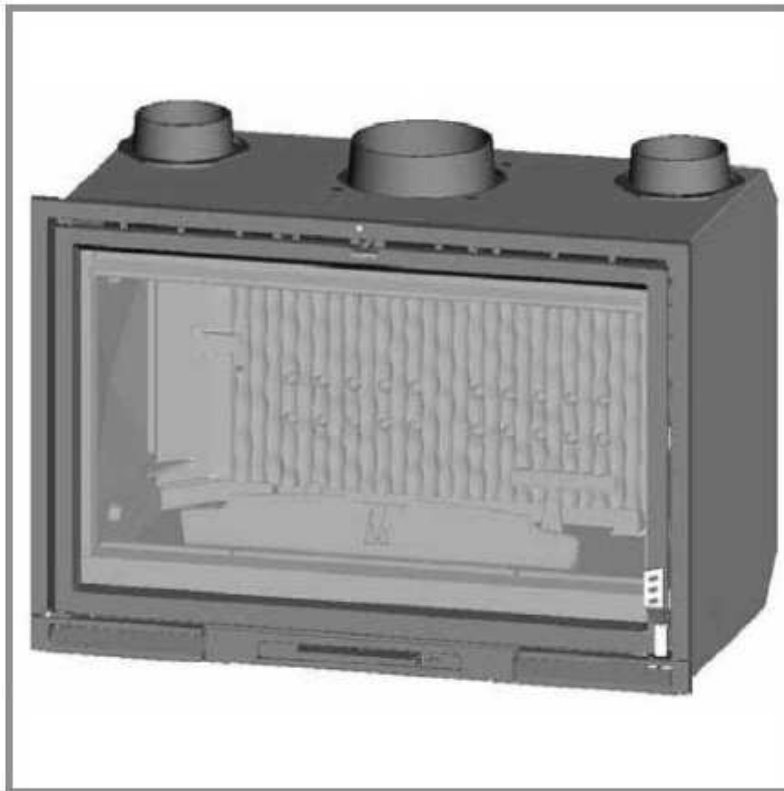

Ubinas

Insert de cheminée

DIN EN 13229 / 2005-10

Puissance : 13.5 kW

Réf. 634 13 42



Présentation du matériel

Instruction pour l'installateur

Instruction pour l'utilisateur

Pièces détachées

Certificat de garantie

Document n°1250-4 ~ 19/03/2014



Notice de référence

à conserver
par l'utilisateur
pour consultation
ultérieure.

FRANCO BELGE ♦♦

"La chaleur en toute confiance"

127^{ième} RIF,15
BE 5660 MARIEMBOURG

Matériel sujet à modifications sans préavis.
Document non contractuel.

FRANCO BELGE vous félicite de votre choix.
FRANCO BELGE garantie la qualité de ses appareils
et s’engage à satisfaire les besoins de ses clients.
Fort de son savoir-faire de plus de 80 ans,
FRANCO BELGE utilise les technologies les plus avancées dans la conception
et la fabrication de l’ensemble de sa gamme d’appareils de chauffage.
Ce document vous aidera à installer et utiliser votre appareil,
au mieux de ses performances, pour votre confort et votre sécurité.

SOMMAIRE

Présentation du matériel	p. 3
Caractéristiques générales	p.3
Matériel en option	p.3
Descriptif de l'appareil	p.3
Principe de fonctionnement.	p.4
Instructions pour l'installateur	p. 5
Avertissement pour l'utilisateur	p.5
Le local d'implantation	p.5
Le conduit de fumée	p.5
Raccordement au conduit de fumée	p.6
Cheminée construite autour du foyer	p.7
Préconisation d'installation et d'isolation	p.7
Règlementations d'installation	p.8
Préparation de l'insert	p.9
Raccordements électriques.	p.9
Mise en place	p.9
Bouches d'air chaud	p.10
Contrôles avant mise en service	p.10
Chicane de fumée	p.10
Démontage et remontage de la chicane de fumée	p.10
Accès aux ventilateurs	p.11
Pression de fermeture de la porte	p.11
Entretien de la cheminée et ramonage.	p.11
Instructions pour l'utilisateur	p. 12
Combustible	p.12
Allumage	p.12
Ventilation de l'insert	p.13
Conduite de la combustion	p.13
Décrassage.	p.13
Nettoyage du Foyer	p.13
Entretien de la cheminée	p.13
Consignes de sécurité.	p.13
Causes de mauvais fonctionnement	p.14
Pièces détachées	p. 15

**Cet appareil est conçu
pour brûler le bois en toute sécurité**

ATTENTION

une mauvaise installation peut avoir de graves conséquences.

**Il est recommandé de faire appel à un professionnel qualifié pour son installation
ainsi que pour les besoins de maintenance régulière.**

1. Présentation du matériel

1.1. Caractéristiques générales

Référence	634 13 42
Puissance calorifique nominale . . . kW	13,5
Dimensions du foyer :	
- largeur mm	650
- profondeur mm	260
- hauteur mm	340
Dimension des bûches	
- Longueur maxi cm	70
Capacité du cendrier litres	2
Poids kg	146
Volume de chauffe corrigé m ³	570
Dépression du foyer à puissance nominale	
. Pa	13
Température des fumées °C	382
Rendement %	72
Co (13% O ₂) %	0,26
Emission de poussières mg/Nm ³	78
Ventilateur	
- tension nominale (~ 50 Hz) V	230
- puissance nominale W	24

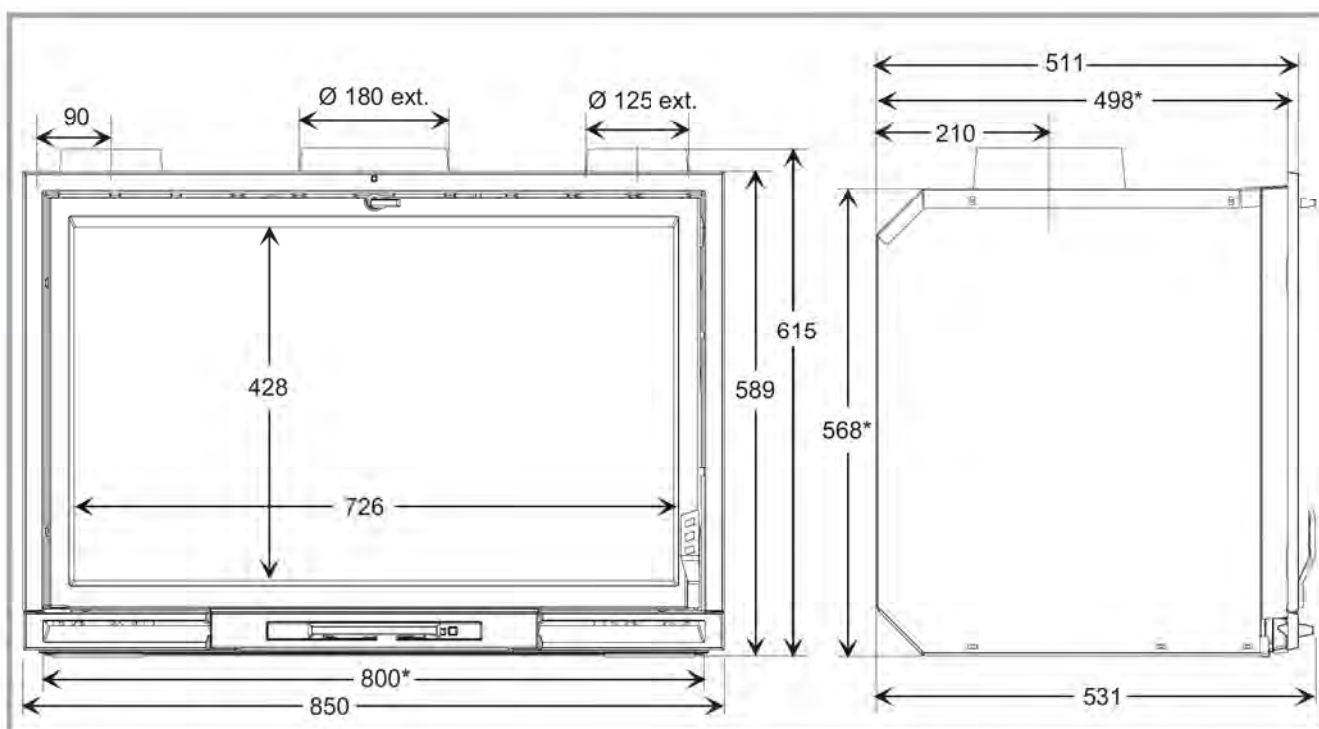
1.2. Matériel en option

- Kit variateur de vitesse pour ventilation.

1.3. Descriptif de l'appareil

Insert de cheminée, conforme à la norme **DIN EN 13229 : 2005/10**.

- Appareil de chauffage à fonctionnement intermittent.
- Récupérateur d'air chaud constitué d'une enveloppe en acier protégé formant l'échangeur.
- Accélérateur de convection composé de 2 ventilateurs à démarrage automatique.
- Porte de chargement à ouverture latérale, munie d'une vitre en vitrocéramique résistant à 750°C, permet une vision panoramique du foyer, joue aussi le rôle de pare-étincelles.
- Réglage d'allure par volet d'air situé sur la porte de cendrier.
- Clapet de tirage commandé en façade.



* Partie à insérer

Figure 1 - Dimensions en mm

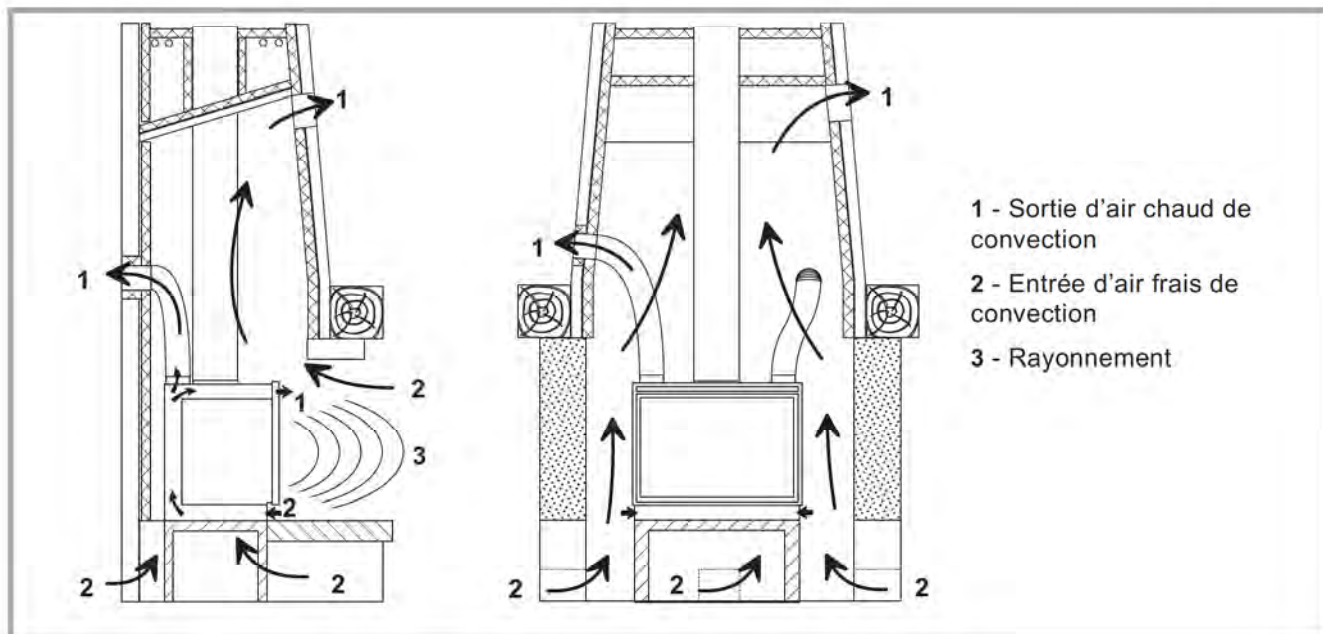


Figure 2 - Principe de diffusion de la chaleur

1.4. Principe de fonctionnement

L'insert est un appareil conçu pour être encasté dans une cheminée existante, il peut également constituer le foyer d'une cheminée à construire. Il est destiné à recevoir le feu.

La diffusion de la chaleur s'effectue à la fois par rayonnement au travers de la vitre et par convection autour du foyer.

L'air de convection (air extérieur ou air ambiant), prélevé à la partie basse de l'appareil et provenant des bouches d'entrée d'air réparties tout autour de l'appareil, circule autour du foyer où il est chauffé par le rayonnement des parois du foyer et de l'avaloir.

L'air chaud s'élevant naturellement est restitué, soit dans la pièce au travers de la grille de diffusion de la hotte ou au travers du diffuseur en façade de l'appareil, soit dans des pièces voisines par l'intermédiaire de gaines branchées sur les buses au dessus de l'échangeur de l'appareil.

La diffusion de l'air chaud de convection est accélérée par le démarrage des ventilateurs lorsque la température de l'air chaud atteint 50°C. L'arrêt des ventilateurs intervient quand l'appareil refroidit.

Son fonctionnement normal implique que la porte vitrée soit fermée.

Le réglage d'allure de combustion s'effectue à l'aide du volet d'air primaire situé sur la porte de cendrier en bas de la façade.

Un apport judicieux d'air secondaire, par le haut de la vitre et par la plaque d'âtre, complète la combustion des matières volatiles et permet de maintenir la vitre propre ; une fois le lit de braises établi, l'apport d'air secondaire maintient l'allure de ralenti.

Le clapet limiteur de tirage permet d'équilibrer l'allure de combustion.

NE JAMAIS RACCORDER DE KIT DE DISTRIBUTION D'AIR DIRECTEMENT SUR L'APPAREIL.

2. Instructions pour l'installateur

2.1. Avertissement pour l'utilisateur

Tous les règlements locaux et nationaux, notamment ceux qui font référence à des normes nationales et européennes, doivent être respectés lors de l'installation de l'appareil.

La chaleur dégagée par un Insert est nettement supérieure à celle d'une cheminée ouverte.

Un Insert mal installé peut être à l'origine de graves incidents (incendie de cheminée, détérioration de la poutre décorative, inflammation de matériaux d'isolation à base de plastique de la hotte et des cloisons, etc...).

L'isolation de l'appareil et du conduit d'évacuation des gaz doit être renforcée et réalisée suivant les règles de l'art afin d'assurer la sécurité du fonctionnement de l'appareil. Se référer aux réglementations locales en vigueur.

Il est recommandé de faire appel à un professionnel qualifié pour son installation.

Celle-ci devra, en tout état de cause, respecter les règles techniques prescrites par la norme NF P 51-203 (DTU 24.2.2) et la notice obligatoirement jointe à l'appareil.

Le non-respect des instructions de montage entraîne la responsabilité de celui qui l'effectue.

La responsabilité du Constructeur est limitée à la fourniture du matériel.

2.2. Le local d'implantation

Ventilation : Pour permettre le bon fonctionnement en **tirage naturel**, vérifier que l'air nécessaire à la combustion du bois peut être prélevé en quantité suffisante dans la pièce où est installé l'appareil ; dans les habitations équipées d'une **VMC (Ventilation Mécanique Contrôlée)**, celle-ci aspire et renouvelle l'air ambiant ; dans ce cas l'habitation est légèrement en dépression et il est nécessaire d'installer une **prise d'air extérieure** complémentaire **non obturable, propre à la cheminée** et d'une section au moins égale à 50 cm².

Emplacement de la cheminée : Choisir un emplacement central dans l'habitation qui favorise une bonne répartition de l'air chaud de convection dans la pièce principale. La diffusion de l'air chaud vers les autres pièces se fera par les portes de communication ou, dans le cas de pièces attenantes ou à l'étage, par des diffuseurs réglables communicants avec la hotte. Ces pièces doivent être en dépression ou équipées de grilles d'aérations **non réglables**, placées de façon à ne pas être obstruées pour favoriser la circulation de l'air chaud.

Plancher : S'assurer que le plancher est capable de supporter la charge totale constituée par le foyer, son habillage et la hotte ; dans le cas contraire, le renforcer par une chape en béton pour répartir cette charge. Dans tous les cas, il est préférable de surélever le foyer pour éloigner le plancher du rayonnement très important du foyer et permettre le passage de l'air frais de convection sous le foyer.

Mur d'adossement et plafond : S'assurer qu'ils ne sont pas constitués ni revêtus de matériaux inflammables ou se dégradant sous l'effet de la chaleur (papiers peints, moquettes, lambris, cloisons légères

avec isolation à base de plastique) ; dans le cas contraire, déposer ces matériaux sur toute l'emprise de la cheminée et les remplacer par un matériau incombustible ou élever une nouvelle cloison en béton cellulaire avec vide d'air entre les deux cloisons. En tout état de cause, la température superficielle de l'autre côté des parois (mur d'adossement, plafond, plancher) ne doit pas excéder 50°C en parties accessibles.

2.3. Le conduit de fumée

Conduit existant : Le conduit d'évacuation doit être conforme à la réglementation en vigueur.

- Le conduit doit être en bon état et doit permettre un tirage suffisant (voir page 3).

- Le conduit doit être **compatible** avec son utilisation, dans le cas contraire il sera nécessaire de procéder au tubage ou au chemisage du conduit.

- Le conduit doit être **propre** ; effectuer un ramonage à l'aide d'une brosse métallique "hérissée" pour éliminer les dépôts de suies et décoller les goudrons.

- Le conduit doit avoir une **isolation thermique suffisante** : Un conduit dont les parois internes sont froides, rend impossible la formation du tirage thermique et provoque de la condensation.

- Le conduit doit être étanche à l'eau.

- Le conduit d'évacuation doit être de section normale et constante sur toute sa hauteur afin de favoriser le tirage thermique.

- Cette section doit être équivalente au diamètre de raccordement de l'appareil. Un conduit trop large risque de rendre le tirage thermique nul.

- Le conduit ne doit être raccordé qu'à un seul appareil.

- Il doit avoir 4 à 5 mètres de hauteur et doit déboucher à 40 cm du faîte de la maison ou de toute construction à moins de 8 m (fig. 3).

- Dans le cas de terrasse ou de toit dont la pente est inférieure à 15°, la souche doit au moins être égale à 1,20 m (fig. 3).

- Le couronnement ne doit pas freiner le tirage.

- Si la cheminée a des tendances aux refoulements, à cause de sa situation par rapport à des obstacles voisins, il faut coiffer la sortie d'un anti-refouleur ou rehausser la cheminée.

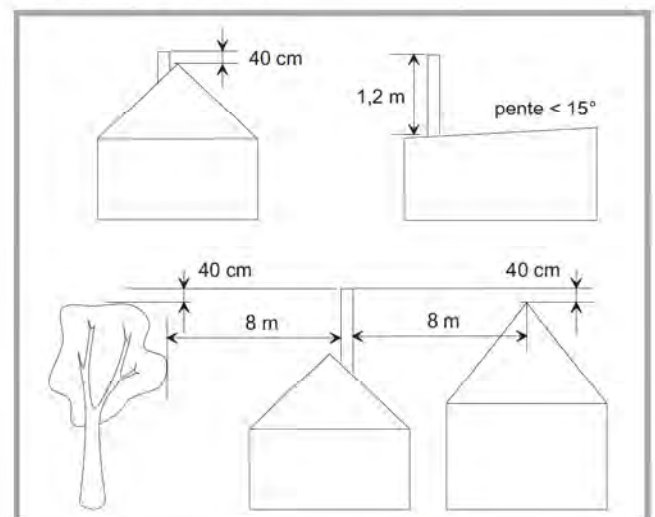


Figure 3 - Hauteur de la souche du conduit de fumée

Si la dépression de la cheminée est bien au delà des valeurs recommandées, il faut installer un modérateur de tirage, sur le conduit de raccordement, il doit être **visible et accessible**.

Cheminée à construire/conduit inexistant : Le conduit d'évacuation doit être conforme à la réglementation en vigueur.

- Le conduit de cheminée ne doit pas reposer sur l'appareil.
- Il doit être éloigné de tout matériau inflammable (charpente, menuiserie, cloison légère...).
- Il doit permettre un ramonage mécanique.

2.4. Raccordement au conduit de fumée

Le conduit de raccordement doit être réalisé conformément à la réglementation en vigueur.

- L'appareil sera raccordé au conduit d'évacuation au moyen de tuyaux de fumée du commerce agréés pour résister aux produits de combustion du bois (exemple : **inox, tôle émaillée...**).
- Le diamètre du tuyau ne doit pas être inférieur au diamètre de la buse de l'appareil. Si c'est le cas, la réduction doit être de diamètre immédiatement inférieur au diamètre de la buse et être située le plus loin

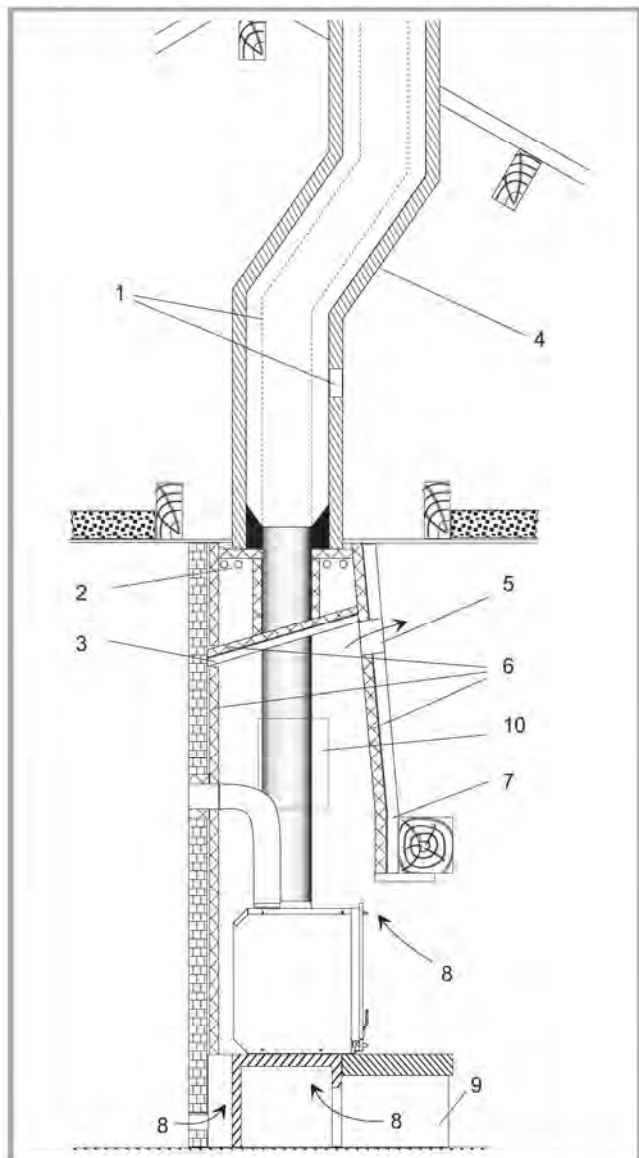


Figure 5 - Cheminée construite autour du Foyer

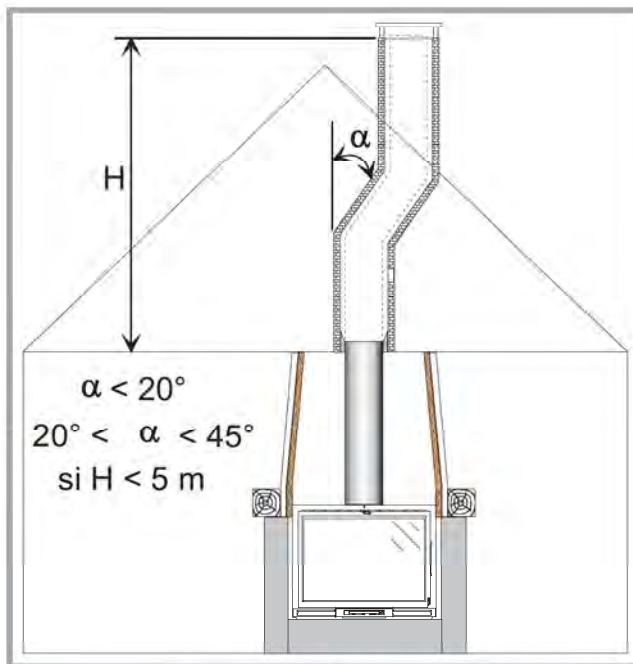


Figure 4 - Dévoisement du conduit de fumée

possible du raccordement à l'appareil.

- Le raccordement peut se faire, soit sur un conduit débouchant sous le plafond, soit, avec un coude, sur un conduit partant du sol.
- L'emboîtement du conduit de raccordement sur la buse de l'appareil ainsi que sur le conduit d'évacuation se fera de manière étanche ; pour les habitations équipées d'une **Ventilation Mécanique Contrôlée**, l'étanchéité doit empêcher l'extracteur d'aspirer les fumées hors du conduit.
- Le conduit de raccordement ainsi que le modérateur de tirage éventuel doivent être visibles, accessibles et ramonables. Prévoir une **trappe de visite** (500 x 350 mm) dans la hotte pour permettre un accès au conduit de raccordement.

- 1 - Tubage éventuel avec évent lorsque le conduit existant n'est pas compatible.
- 2 - Trous de décompression pour ventiler l'espace entre le déflecteur et le plafond.
- 3 - Déflecteur pour guider l'air de convection.
- 4 - Conduit de fumées en boisseaux ou en conduit métallique isolé.
- 5 - Grille de diffusion d'air chaud.
- 6 - Isolation.
- 7 - Hotte.
- 8 - Entrée d'air de convection.

Circuit de convection :

Veiller à ce que l'air de convection puisse entrer librement sous l'appareil sur toute la périphérie, circuler autour du foyer (sur les côtés et à l'arrière) et s'évacuer par les bouches de diffusion de la hotte. Une bonne circulation de l'air de convection permet un échange de chaleur optimum avec les parois en fonte du foyer sans surchauffe locale et une bonne ventilation de la hotte.

9 - Socle (ou bûcher) bien de niveau et ventilé sur sol stable et renforcé.

10 - Trappe de visite (500 x 350 mm) pour accès au conduit de raccordement, au modérateur de tirage, aux prises de dépression, etc...

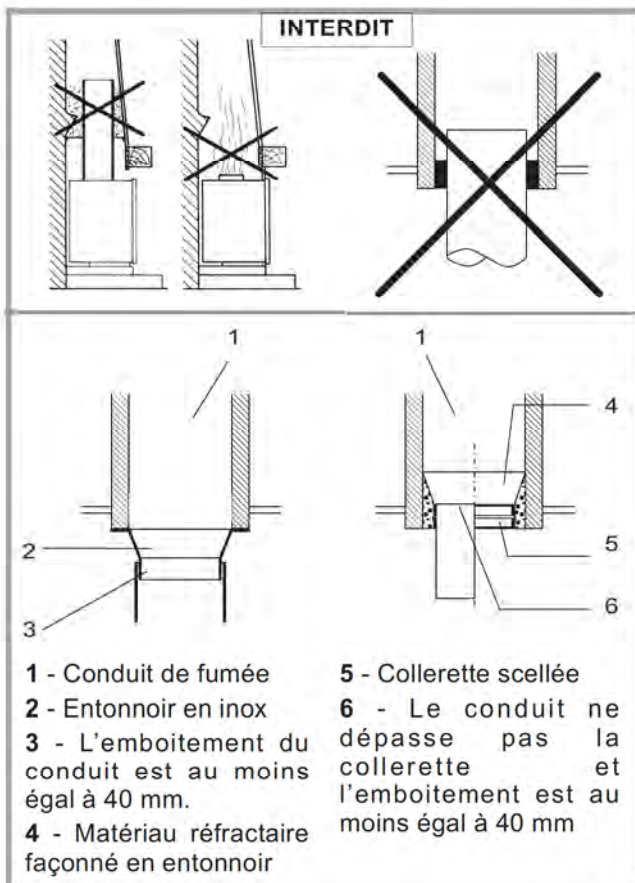


Figure 6 - Raccordement au conduit de fumée

2.5. Cheminée construite autour du foyer

- Suivre les instructions de montage du fabricant de cheminée.
- Éviter de coincer l'appareil.
- Vérifier le bon fonctionnement des organes mobiles, (clapet, porte...) pour éviter leur blocage par des éléments de mise en œuvre (plâtre, ciment...).

2.5.1. Préparation du raccordement au conduit de fumée (fig. 7)

Si la cheminée existante comporte un système d'obturation du tirage, celui-ci devra être retiré ou condamné en position ouverte.

a - Fermer la base de l'avaloir à l'aide d'une plaque en tôle que l'on aura percée à l'endroit convenable et sur laquelle sera fixée une collerette diamètre 180 mm.

b - Bloquer la buse (de longueur X - 590) sur la collerette ; en cas de dévoiement du conduit, utiliser un tuyau flexible.

c - Si le sol de l'âtre est rugueux, poser une plaque métallique pour faciliter la mise en place de l'insert dans la cheminée.

Prévoir un passage de câble ; il est impératif de brancher les ventilateurs sur le secteur (230 V).

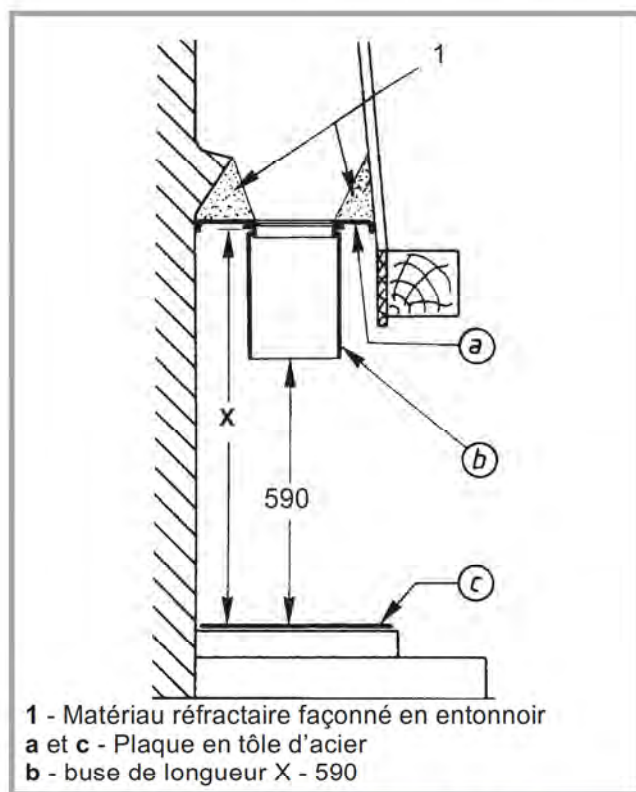


Figure 7 - Préparation du conduit de fumée

2.6. Préconisation d'installation et d'isolation

Dans toutes les configurations d'installation la plaque d'âtre doit être en matériaux **incombustibles**. Si les parois de la cheminée sont en matériaux **combustibles**, l'installation doit être faite suivant la figure 8, page 8.

Dans le cas de matériaux **incombustibles**, il est recommandé de laisser un espace d'air autour de l'appareil.

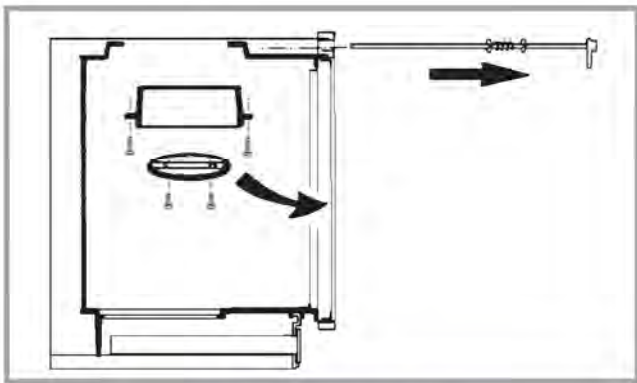


Figure 9 - Préparation de l'insert

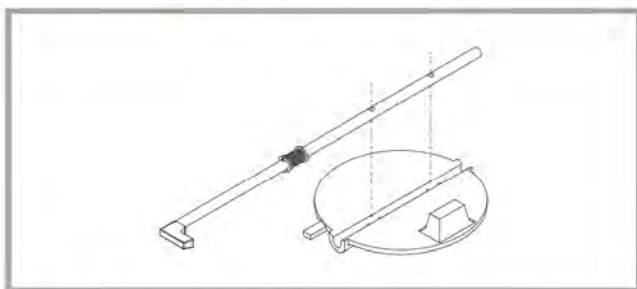


Figure 10 - Clé de manoeuvre et clapet

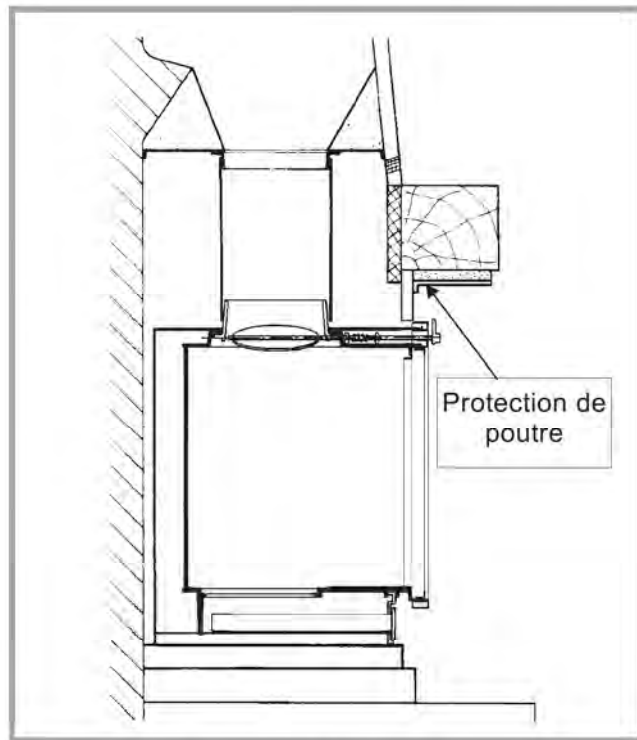


Figure 11 - Mise en place

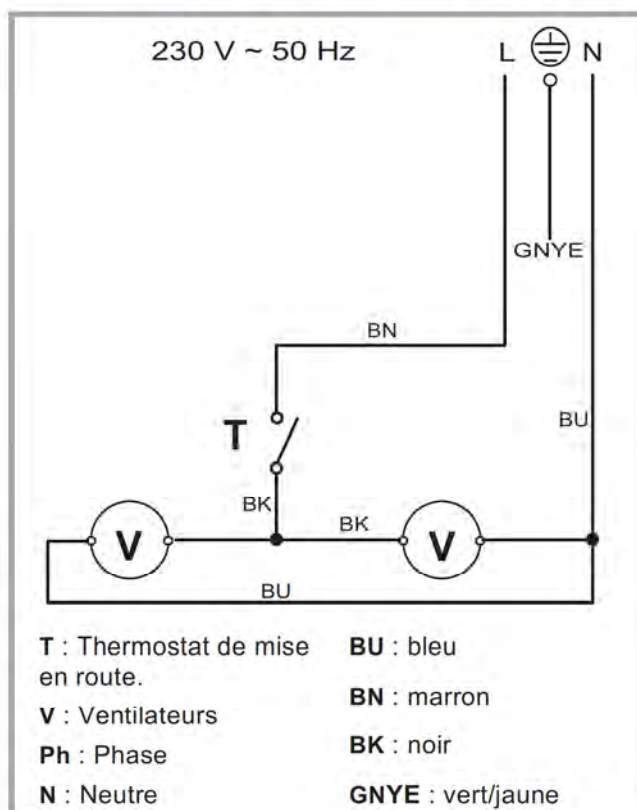


Figure 12 - Branchement ventilateurs

2.8. Préparation de l'insert

Figure 9

Lorsque la hauteur de l'âtre est inférieure à 621 mm :

- Ouvrir la porte vitrée.
- Démontez la clé de manoeuvre et le clapet de tirage (2 boulons).
- Enlever la buse d'évacuation (2 vis).

2.9. Raccordements électriques

L'installation électrique doit être réalisée conformément à la réglementation en vigueur.

Les raccordements électriques ne seront effectués que lorsque toutes les autres opérations de montage (fixation, assemblage, etc...) auront été réalisées.

L'appareil est conforme à la directive basse tension 73/23/CEE et la directive compatibilité électromagnétique 89/336/CEE.

Branchez le câble d'alimentation des ventilateurs sur un socle mural (230 V ~ 50 Hz) comportant une liaison à la terre et protégé par un fusible de 1 A.

Remarque : En cas d'utilisation d'un variateur de vitesse (en option), brancher les ventilateurs sur le variateur (**N'utiliser que le variateur FRANCO BELGE réf. V634 10 37**).

Important : Le câble d'alimentation résiste à une température de 300°C. En cas de remplacement, utiliser un câble de même type.

2.10. Mise en place

Figure 11, page 9

- Glisser l'INSERT dans l'âtre de la cheminée en alignant la façade en fonte avec l'avant du manteau de la cheminée.
- Reposer la buse d'évacuation en fonte en l'emboîtant dans le tuyau de fumée et remonter provisoirement la clé de manoeuvre, ce qui permet de maintenir la buse et d'effectuer aisément le serrage de celle-ci.
- Remonter la clé de manoeuvre et le clapet de tirage, la poignée de la clé doit être verticale lorsque le clapet est fermé (fig. 10).

Si la cheminée est munie d'une **poutre**, il convient de protéger celle-ci par le dessous en ajoutant un bandeau métallique (fig. 11), avec fibre isolante ou vide d'air entre la poutre et le bandeau.

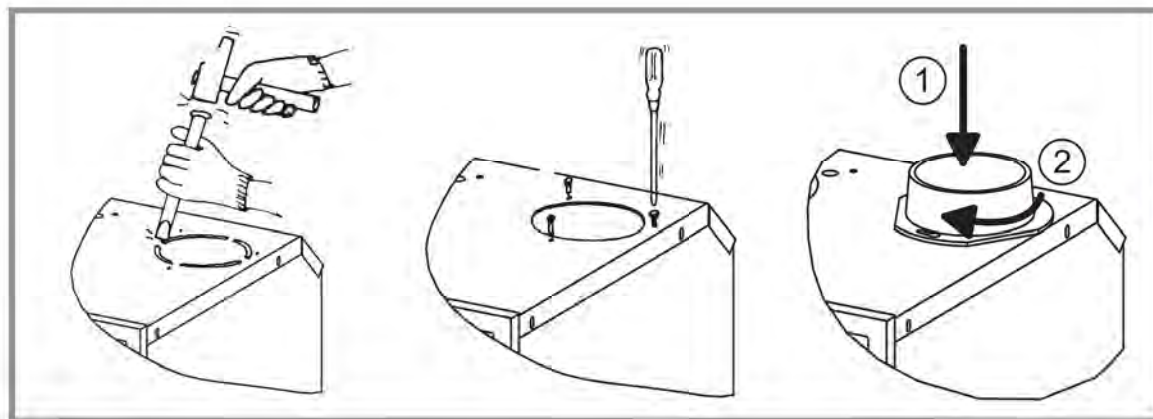


Figure 13 - Montage des buses d'air chaud

2.11. Bouches d'air chaud

Lorsque l'insert constitue le foyer d'une cheminée à construire, il est possible d'installer deux gaines pour diffuser l'air chaud dans des pièces voisines.

- Découper la(les) plaque(s) d'obturation (fig. 13).
- Serrer les vis TF 5 mm.
- Fixer la(les) buse(s) par simple rotation.
- Utiliser des gaines flexibles Ø 125 mm, Résistant à haute température, calorifugées de longueur égale ou inférieure à 6 m.
- Prévoir des bouches de diffusion réglables.

2.12. Contrôles avant mise en service

Vérifier que la vitre n'est pas détériorée, vérifier que les passages de fumée ne sont pas obstrués par les composants de l'emballage ou des pièces démontées, vérifier que les joints d'étanchéité du circuit des fumées sont en bon état, Vérifier que la porte ferme bien, vérifier que les pièces amovibles sont à leur place respective.

Nota : S'il s'agit d'une tresse en céramique, c'est un consommable et elle est donc amenée à être changée par l'utilisateur.

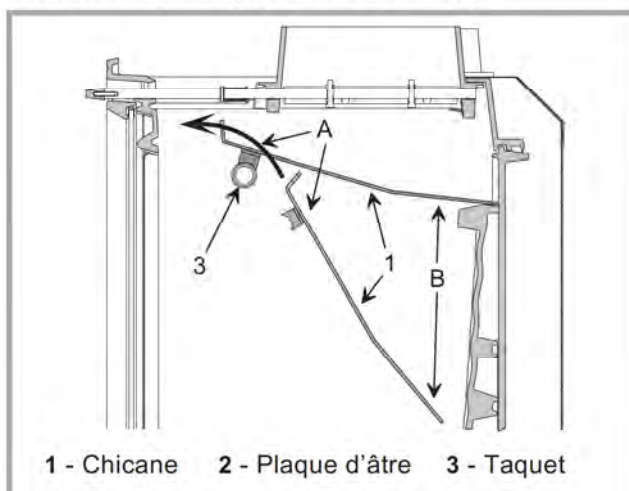
2.13. Chicane de fumée

La chicane, bloquée sur la grille de foyer au départ de l'usine, doit être mise en place à l'intérieur de la chambre de combustion.

2.14. Démontage et remontage de la chicane de fumée

Montage : Figure 14

- Glisser d'abord la partie (A) au-dessus des taquets (3) à l'avant puis poser la partie (B) sur le haut de la plaque d'âtre décorative (2).
- Reposer la partie (A) sur les taquets (3).

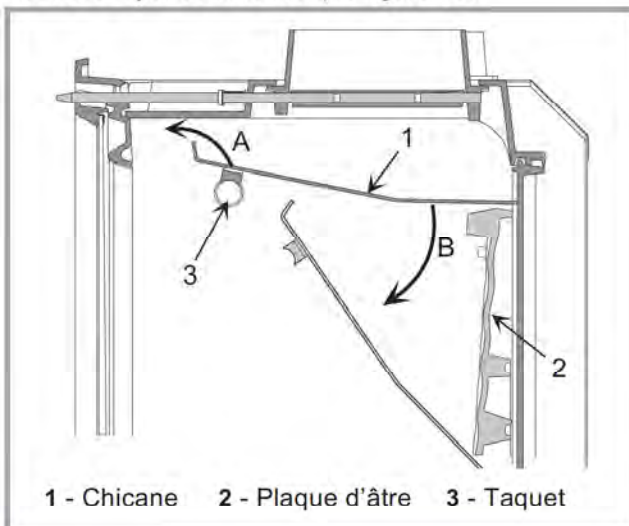


1 - Chicane 2 - Plaque d'âtre 3 - Taquet

Figure 14 - Montage de la chicane

Démontage : Figure 15

- Soulever l'avant de la chicane (A), l'avancer au dessus des taquets (3) pour retirer l'arrière (B) posé sur la plaque d'âtre décorative (2). Basculer la chicane dans le foyer comme indiqué figure 15.



1 - Chicane 2 - Plaque d'âtre 3 - Taquet

Figure 15 - Démontage de la chicane

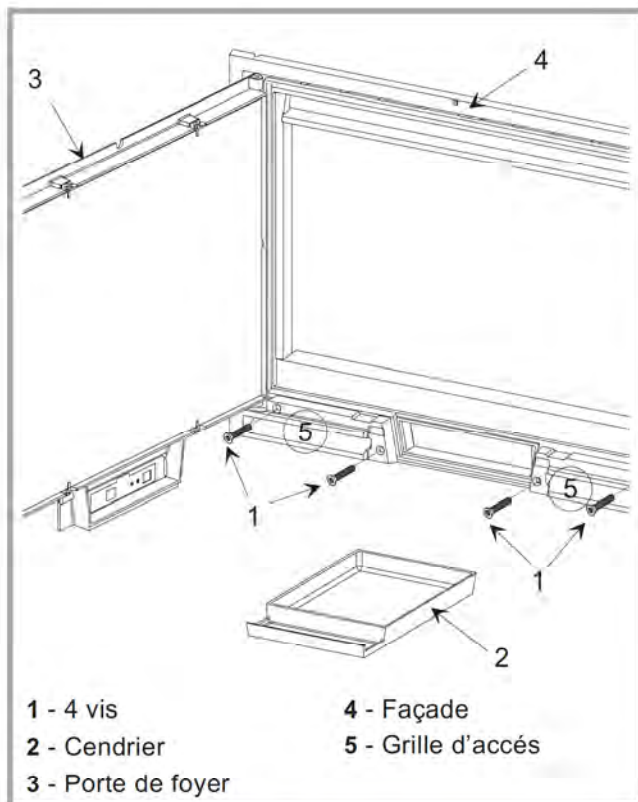


Figure 16 - Accès aux ventilateurs

2.15. Accès aux ventilateurs

Figure 16

Ouvrir la porte de foyer (3) et retirer le cendrier (2), enlever les 4 vis (1) et déposer les grilles droite et gauche (5).

Pour les remonter, procédez dans l'ordre inverse.

2.16. Pression de fermeture de la porte

Figure 17

Le loquet de fermeture pivote sur une vis bloquée par une vis de pression.

- Déposer la vitre en enlevant les 4 vis (1).
- Desserrer la vis de pression (2).
- Serrer ou desserrer la vis (3) en fonction de la pression souhaitée.
- Resserrer la vis de pression (2) et remonter la vitre.

2.17. Entretien de la cheminée et ramonage

Très important : Afin d'éviter tout incident (feu de cheminée, etc...) les opérations d'entretien devront être réalisées régulièrement.

Conformément au Règlement Sanitaire Départemental Type (RSDT) vous devez procéder au minimum à deux ramonages mécaniques annuels du conduit d'évacuation et du conduit de raccordement à l'appareil dont une fois pendant la période d'utilisation.

En cas de feu de cheminée, il faut couper le tirage de la cheminée, fermer les entrées d'air de l'appareil, fermer portes, fenêtre, trappes et appeler les pompiers sans attendre.

N'OUVREZ SURTOUT PAS LA PORTE DE L'APPAREIL. (APPEL D'AIR)

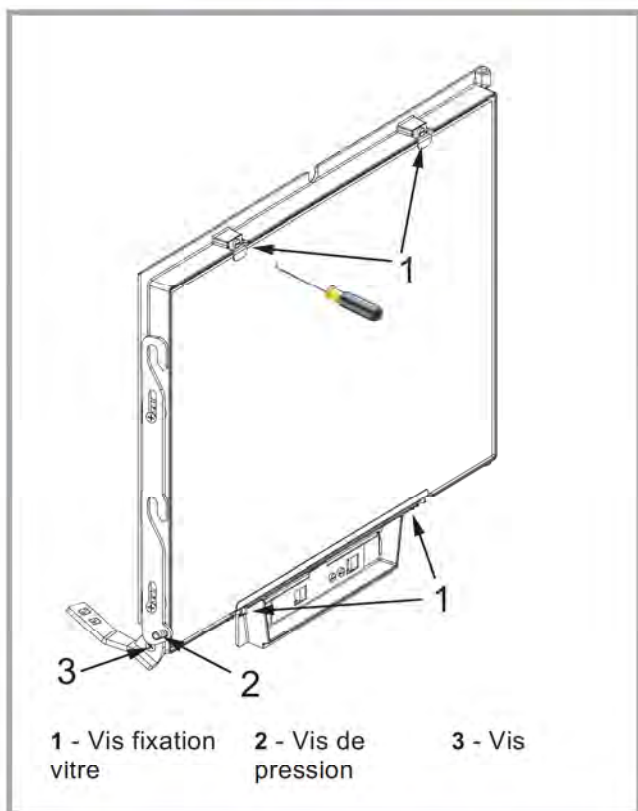


Figure 17 - Pression de fermeture de la porte

3. Instructions pour l'utilisateur

Le Fabricant décline toute responsabilité concernant les détériorations de pièces qui seraient causées par l'emploi d'un combustible non recommandé ou par toute modification de l'appareil ou de son installation.
N'utiliser que les pièces de rechange fournies par le fabricant.

Tous les règlements locaux et nationaux, notamment ceux qui font référence à des normes nationales et européennes, doivent être respectés lors de l'utilisation de l'appareil.

“Ne pas utiliser l'appareil par temps doux”.

Certaines conditions météorologiques (ex : brouillard et redoux) empêchent un tirage suffisant de la cheminée et peuvent être à l'origine d'asphyxie.

3.1. Combustible

CET APPAREIL N'EST PAS UN INCINÉRATEUR !

- Utiliser des bûches de bois dur d'au moins 2 ans de coupe et stockées dans un endroit abrité et ventilé.
- Utiliser du bois dur dégageant beaucoup de chaleur et produisant de bonnes braises.
- Les grosses bûches doivent être fendues et coupées à la longueur d'utilisation avant d'être stockées.

Combustible recommandé

- Bois de chauffage : **Charme**

Combustible de remplacement

- Bois de chauffage : Chêne, frêne, érable, bouleau, orme, hêtre, etc...).

Combustibles interdits

- **Tout charbon et combustible liquide !**

- “Bois vert” ; du bois vert ou trop humide diminue le rendement de l'appareil et provoque l'encrassement des parois internes et du conduit de fumée (suies, bistre, goudron...).

- “Bois récupéré” ; la combustion de bois traité (traverse de chemin de fer, poteau télégraphique, chute de contreplaqué ou d'aggloméré, palette, etc...) provoque rapidement l'encrassement de l'installation (suies, bistre, goudron...), nuit à l'environnement (pollution, odeur...) et sont cause d'emballement du foyer avec surchauffe.

Attention ! “Bois vert” et “bois récupéré” peuvent provoquer un feu de cheminée.

3.2. Allumage

- Ouvrir en grand le volet d'entrée d'air primaire (2).
- Ouvrir le clapet de tirage (3) puis ouvrir la porte vitrée (4).
- Placer sur la grille du papier sec froissé (type journal), du petit bois très sec et quelques bûches de bois dur de petit diamètre.
- Allumer le papier et refermer la porte vitrée.
- Lors du premier allumage, le feu ne sera poussé que progressivement pour permettre aux différentes pièces de se dilater normalement.
- Lorsque le bois est bien enflammé, fermer le clapet de tirage puis fermer partiellement le réglage d'air.

Remarque : Lors du premier allumage, l'appareil peut émettre de la fumée et diffuser une odeur de peinture neuve. Ne pas s'en inquiéter et bien aérer la pièce pendant les premières heures de fonctionnement.

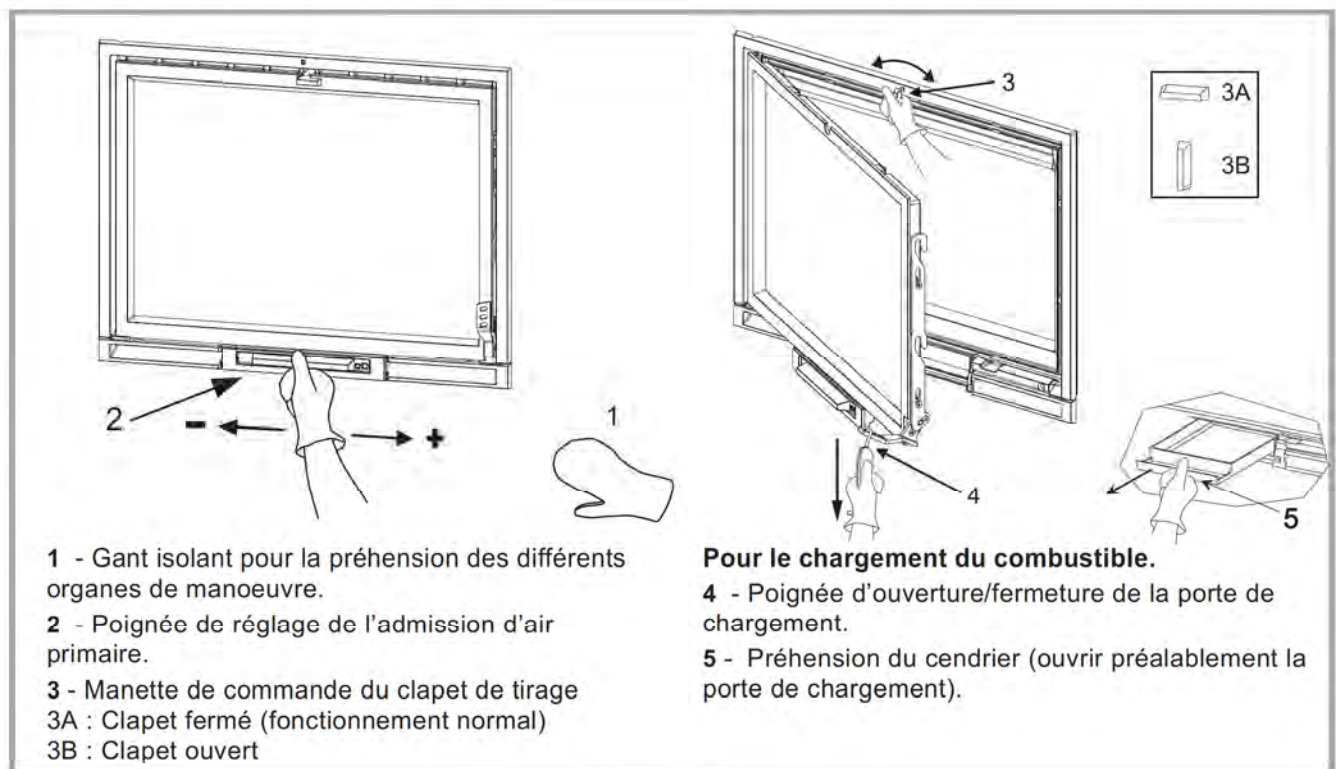


Figure 18 - Organes de manoeuvre

3.3. Ventilation de l'insert

L'insert est composé de 2 ventilateurs à démarrage automatique pour l'accélération de la convection.

La diffusion de l'air chaud de convection est accélérée **automatiquement** par le démarrage des ventilateurs lorsque la température de l'air chaud atteint **50 °C**. L'arrêt des ventilateurs intervient quand l'appareil refroidit.

3.4. Conduite de la combustion

L'utilisation d'un gant de protection fourni est vivement recommandé pour manœuvrer les différentes poignées (rep. 1, fig. 18, p. 12).

L'appareil doit fonctionner avec **la porte de cendrier, la porte vitrée et le clapet de tirage convenablement fermés**. Le contrôle d'allure s'effectue par le volet de réglage d'air primaire situé sur la porte de cendrier (rep. 2, fig. 18, p. 12).

Pour le chargement du foyer, ouvrir préalablement le clapet de tirage puis ouvrir doucement la porte vitrée sans faire d'appel d'air brutal, ce qui évite les émanations de fumées dans la pièce.

Les bûches doivent être placées sur les braises :

- Pour une allure soutenue, veiller à ce qu'il y ait toujours au moins 2 bûches sur le brasier. L'allure du foyer est meilleure lorsqu'il y a plusieurs bûches et qu'elles ne sont pas trop grosses.
- Pour une allure réduite (par exemple la nuit), choisir des bûches plus grosses.
- Après chargement, refermer la porte vitrée et le clapet de tirage.

3.5. Décrassage

- Secouer les braises à l'aide du tisonnier avant chaque chargement.
- Évacuer les cendres régulièrement. Ne jamais laisser les cendres s'amonceler jusqu'au contact de la grille, cela freinerait l'arrivée d'air primaire et le feu serait étouffé ; d'autre part, la grille ne serait plus refroidie et pourrait se détériorer.
- Évacuer les cendres lorsque le foyer est refroidi.

Pour cela :

- Retirer le tiroir-cendrier à l'aide d'un gant de protection.
- Vider les cendres en prenant les précautions d'usage pour les braises incandescentes.

3.6. Nettoyage du Foyer

- L'appareil doit être nettoyé régulièrement ainsi que le conduit de raccordement et le conduit de fumées.
- Ouvrir la porte vitrée et nettoyer toutes les parois de la chambre de combustion, nettoyer la grille de foyer.
- Le nettoyage de la vitre sera réalisée lorsque l'appareil est froid avec un produit approprié du commerce,

après nettoyage, rincer à l'eau claire. **Ne pas utiliser de nettoyeurs abrasifs.**

- La vitre en vitrocéramique résiste à une température de 750°C, en cas de bris de verre, suite à une manoeuvre malhabile, il est déconseillé de remplacer la vitre cassée par un matériau autre que celui fourni par le fabricant.
- Toutes les pièces constituant l'habillage, peuvent être frottées à sec avec une brosse douce ou avec un chiffon légèrement humide. En cas de condensations ou d'aspersion d'eau involontaire, nettoyer les parties souillées avant qu'elles ne sèchent.
- Vérifier l'absence d'obstruction avant un rallumage à la suite d'une longue période d'arrêt.
- L'appareil ne peut être utilisé sur un conduit de fumées desservant plusieurs appareils.
- Maintenir les grilles d'aération libres de toute obstruction.

3.7. Entretien de la cheminée

Très important : Afin d'éviter tout incident (feu de cheminée, etc...) les opérations d'entretien devront être réalisées régulièrement ; en cas d'usage fréquent de l'appareil, procéder à plusieurs ramonages annuels de la cheminée et du conduit de raccordement.

Conformément au Règlement Sanitaire Départemental Type (RSDT) vous devez procéder au minimum à deux ramonages mécaniques annuels du conduit d'évacuation et du conduit de raccordement à l'appareil dont une fois pendant la période d'utilisation.

En cas de feu de cheminée, il faut couper le tirage de la cheminée, fermer les entrées d'air de l'appareil, fermer portes, fenêtres, trappes et appeler les pompiers sans attendre.

**N'OUVREZ SURTOUT PAS LA PORTE DE
L'APPAREIL.
(APPEL D'AIR)**

La cheminée doit être impérativement vérifiée et nettoyée par un spécialiste.

3.8. Consignes de sécurité

- L'appareil peut encore rester **CHAUD** une fois éteint.
- Cet appareil produit de la chaleur et peut provoquer des brûlures par contact.

**INTERDISEZ À VOS ENFANTS DE S'EN
APPROCHER.**

3.9. Causes de mauvais fonctionnement



: Ce signe vous recommande de faire appel à un professionnel qualifié pour effectuer ces opérations.

Situation	Causes probables	Action
<i>Le feu prend mal. Le feu ne tient pas</i>	Bois vert ou trop humide.	- Utiliser du bois dur d'au moins deux ans de coupe et ayant été stocké sous abri ventilé.
	Les bûches sont trop grosses.	- Pour l'allumage, utiliser du papier froissé et du petit bois très sec. Pour l'entretien du feu, utiliser des bûches refendues.
	Bois de mauvaise qualité.	- Utiliser du bois dur dégageant beaucoup de chaleur et produisant de bonnes braises (charme, chêne, frêne, érable, bouleau, orme, hêtre, etc...).
	Air primaire insuffisant.	- Ouvrir en grand le volet d'air primaire. - Ouvrir la grille d'entrée d'air frais extérieure.
	Le tirage est insuffisant.	- Ouvrir momentanément le clapet de tirage. <input checked="" type="checkbox"/> - Vérifier que le conduit n'est pas obstrué, effectuer un ramonage mécanique si nécessaire. - Vérifier que le conduit de fumée est conforme.
<i>Le feu s'emballe.</i>	Excès d'air.	- Fermer partiellement ou complètement le volet d'air primaire.
	Le Tirage est excessif.	- Vérifier que le clapet de tirage n'est pas resté ouvert. <input checked="" type="checkbox"/> - Installer un modérateur de tirage.
	Bois de mauvaise qualité.	- Ne pas brûler en continu, du petit bois, des fagots, des chutes de menuiseries (contreplaqué, palette, etc...).
<i>Emanation de fumées à l'allumage.</i>	Le clapet de tirage est fermé.	- Ouvrir le clapet en grand.
	Le conduit de fumée est froid.	- Réchauffer le conduit en faisant brûler une torche de papier dans le foyer.
	La pièce est en dépression.	- Dans les habitations équipées d'une VMC, entrouvrir une fenêtre donnant sur l'extérieur jusqu'à ce que le feu soit bien lancé.
<i>Emanation de fumées pendant la combustion.</i>	Le tirage est insuffisant.	- Ouvrir momentanément le clapet de tirage. <input checked="" type="checkbox"/> - Vérifier la conformité du conduit de fumée et son isolation. - Vérifier que le conduit n'est pas obstrué, effectuer un ramonage mécanique si nécessaire.
	Le vent s'engouffre dans le conduit.	<input checked="" type="checkbox"/> - Installer un anti-refouleur sur le couronnement.
	La pièce est en dépression.	- Dans les habitations équipées d'une VMC, il est nécessaire d'installer une prise d'air extérieure complémentaire propre à la cheminée.
	Bois de mauvaise qualité.	- N'utiliser que le combustible recommandé.
<i>Chauffage insuffisant.</i>	Mauvais brassage de l'air chaud de convection.	<input checked="" type="checkbox"/> - Vérifier le circuit de convection (grilles d'entrée, conduit d'air, grilles de diffusion). - Vérifier que les pièces voisines sont équipées de grille d'aération pour favoriser la circulation de l'air chaud.

4. Pièces détachées

Pour toute commande de pièces détachées, indiquer : Le **type** et la **référence de l'appareil** y compris l'indice littéral de **couleur** (inscrit sur la plaque signalétique ou le certificat de garantie), la désignation et le **code article de la pièce**.

Exemple : Insert "Ubinas", réf. 634 13 42, couleur Y, poignée 301830 AB.

A = 634 13 42 Y B = 634 13 42 X

N°	Code	Désignation	Type	A	B	Qté
1	100951	Axe		A	B	02
2	101060	Axe de clapet		A	B	01
3	101809	Bague		A	B	02
4	109332	Câblage		A	B	01
5	134107	Gant de protection		A	B	01
6	134253	Douille		A	B	02
7	134705	Goupille cannelée	6x45	A	B	01
8	134714	Goupille cannelée		A	B	01
9	134758	Goupille	4 x16	A	B	01
10	134760	Goupille	5X20	A	B	01
11	142316	Joint	7x3	A	B	0,22 m
12	142846	Joint		A	B	1 m
13	166035	Ressort	13x40	A	B	01
14	179042	Thermostat		A	B	01
15	181607	Tresse de céramique	Ø 9,5	A	B	1,10 m
16	181632	Joint	Ø 6	A	B	5,05 m
17	188508	Ventilateur		A	B	02
18	188852	Verre réfractaire	743X448	A	B	01
19	189446	Vis	M5X08	A	B	04
20	217135	Enveloppe		A	B	01
21	217236	Dessus d'enveloppe		A	B	01
22	217304	Dessous d'enveloppe		A	B	01
23	222579	Chicane		A	B	01
24	189825	Vis		A	B	01
25	232005	Fermeture		A	B	01
26	958602	AB Levier de verrouillage		A		01
26	958602	74 Levier de verrouillage			B	01
28	249321	Trappe de réglage		A	B	01
29	259050	Patte de fixation		A	B	01
30	259047	Patte de fixation		A	B	02
31	271016	Attache		A	B	02
32	276005	Plaquette		A	B	01
33	301830	AB Poignée		A		01
33	301830	74 Poignée			B	01
34	303214	AB Manette		A		01
34	303214	74 Manette			B	01
35	303841	AB Buse	Ø 180	A	B	01
36	306202	AB Arrière de foyer		A	B	01
37	306802	AB Buse	Ø 125	A	B	02
38	309230	Grille bois		A	B	01
39	310220	AB Côté		A	B	02
40	319732	AB Support grille		A	B	01
41	320632	Clapet		A	B	01
42	324013	AB Grille de face		A		01
42	324013	74 Grille de face			B	01
43	324114	AB Grille de face		A		01
43	324114	74 Grille de face			B	01
44	330015	AB Plaque d'âtre		A	B	01
45	331115	AB Porte de foyer		A		01
45	331115	74 Porte de foyer			B	01
46	331702	Cendrier		A	B	01
47	352173	AB Dessus		A	B	01
48	359828	AB Façade		A		01
48	359828	74 Façade			B	01
49	400106	Axe		A	B	01
50	602801	Support ventilateur gauche		A	B	01
51	653801	Support ventilateur droit		A	B	01
52	900977	ED Poignée		A	B	01
53	900983	Clapet complet		A		01
53	900984	Clapet complet			B	01
54	989035	Porte complète		A		01
54	989036	Porte complète			B	01
55	988533	Ensemble ventilateurs		A	B	01
56	305715	AB Support grille		A	B	01
57	307442	AB Grille de face		A	B	01

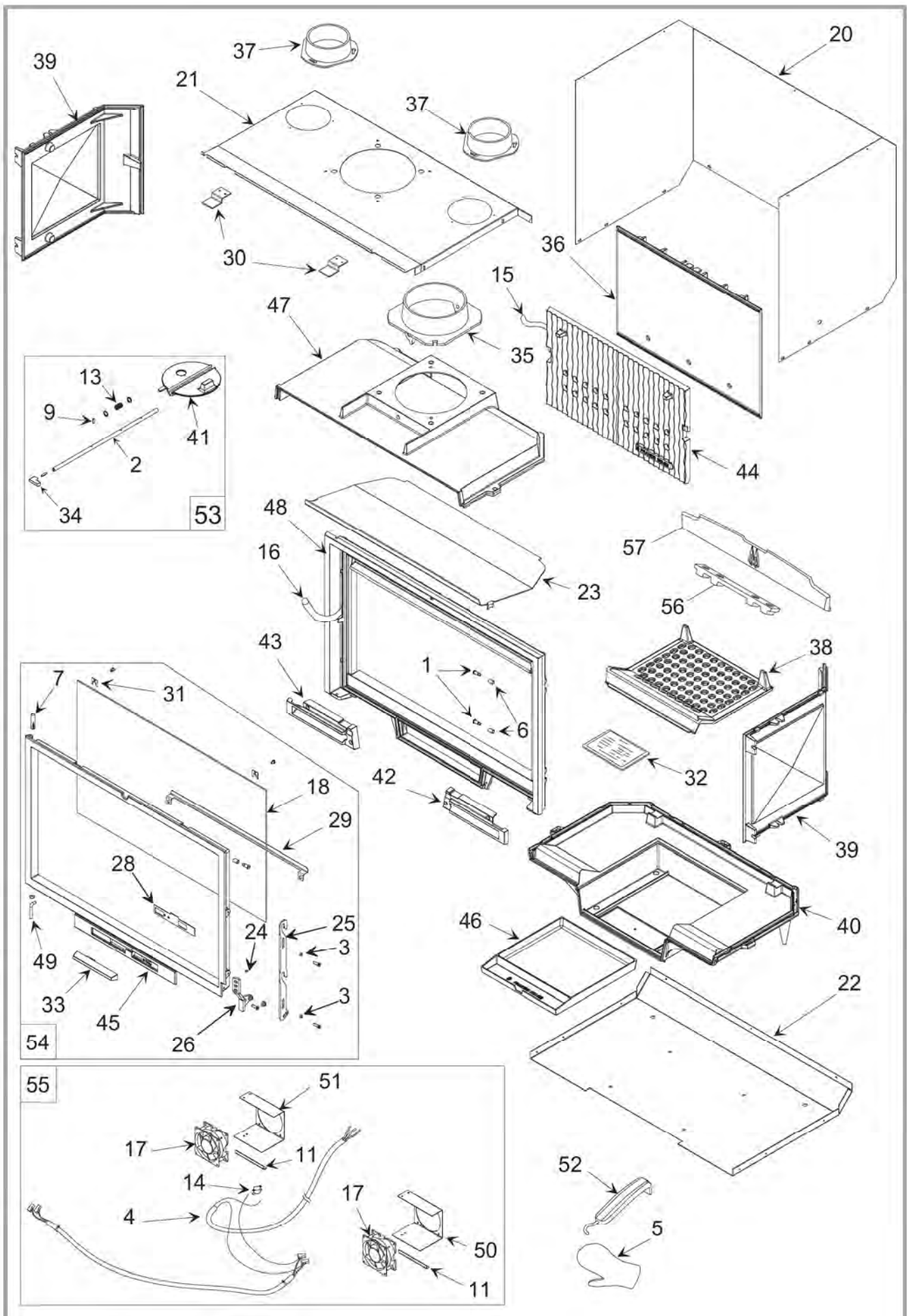


Figure 19 - Vue éclatée de l'appareil

"La chaleur en toute confiance"

§ Certificat de garanties

* Garantie légale

Les spécifications, dimension et renseignements portés sur nos documents ne sont qu'indicatifs et s'engagent nullement le vendeur.

Dans un souci d'amélioration de nos matériels, toute modification jugée utile par nos services pourra intervenir sans préavis.

Les dispositions du présent certificat de garantie ne sont pas exclusives du bénéfice au profit de l'acheteur du matériel, concernant la garantie légale ayant trait à des défauts ou vices cachés, qui s'applique, en tout état de cause, dans les conditions des articles 1641 et suivants du code civil, et dans le pays où a été acheté le matériel.

* Garantie contractuelle

Nos matériels sont garantis contre les défauts et vices cachés sous condition :

- 1) de l'installation et de la mise au point de l'appareil par un installateur professionnel.
- 2) du respect des instructions données dans nos documents techniques, notices d'installation et de réglage.
- 3) de l'installation, de l'utilisation et de l'entretien de l'appareil réalisés conformément aux normes et législations en vigueur et aux indications des notices technique jointe à l'appareil.

Cette garantie porte sur le remplacement, en nos ateliers, des pièces reconnues défectueuses d'origine par notre service "contrôle garantie" : port et main d'œuvre à la charge de l'utilisateur. De

plus, si les réparations ou l'échange des pièces couvertes par la garantie se montrent trop onéreux par rapport au prix de l'appareil, décision de changer de réparer l'appareil appartiendra au vendeur.

Notre garantie est de 2 (deux) ans sur tous appareils exception faite des foyers et inserts pour lesquels notre garantie est de 5 (cinq) ans à l'exclusion de :

- 1) Les voyants lumineux, les fusibles, les résistances électriques, les ventilateurs.
- 2) les pièces d'usure ou en contact avec des températures importantes à savoir : soles et grilles foyères, plaques de fond, cendriers, peinture et traitements de surface des parties décoratives. Sont également exclus de cette garantie les joints et vitres.
- 3) Les avaries qui résulteraient de l'utilisation de l'appareil avec un combustible autre que celui précisé en nos notices.
- 4) les détériorations de pièces provenant d'éléments extérieur à l'appareil (refoulement de cheminée, effets d'orage, humidité, pression ou dépression non conforme, chocs thermique, coup de feu, etc.).
- 5) Les dégradations de pièces électriques, résultant de branchement et d'utilisation sur secteur dont la tension, mesurée à l'entrée de l'appareil, serait inférieure ou supérieure à 10% de la tension nominale de 220 volts.

* Exclusion de responsabilité

Dans l'hypothèse de fabrication d'un bien à la demande du client, notre responsabilité, en qualité de sous-traitant, ne pourra en aucun cas être engagée à l'égard du client ou des tiers pour défektivité provenant de l'installation ou d'un défaut de conception du bien

☒ Nom et adresse de l'installateur :
.....

☎ Téléphone :

☒ Nom et adresse de l'utilisateur :
.....

Date de la mise en service : / /

Référence de l'appareil : 634 10 42

Couleur : Y X

Numéro de série :

Ce certificat est à compléter et à conserver soigneusement par l'utilisateur.
En cas de réclamation, faire une copie dûment remplie et l'adresse à :

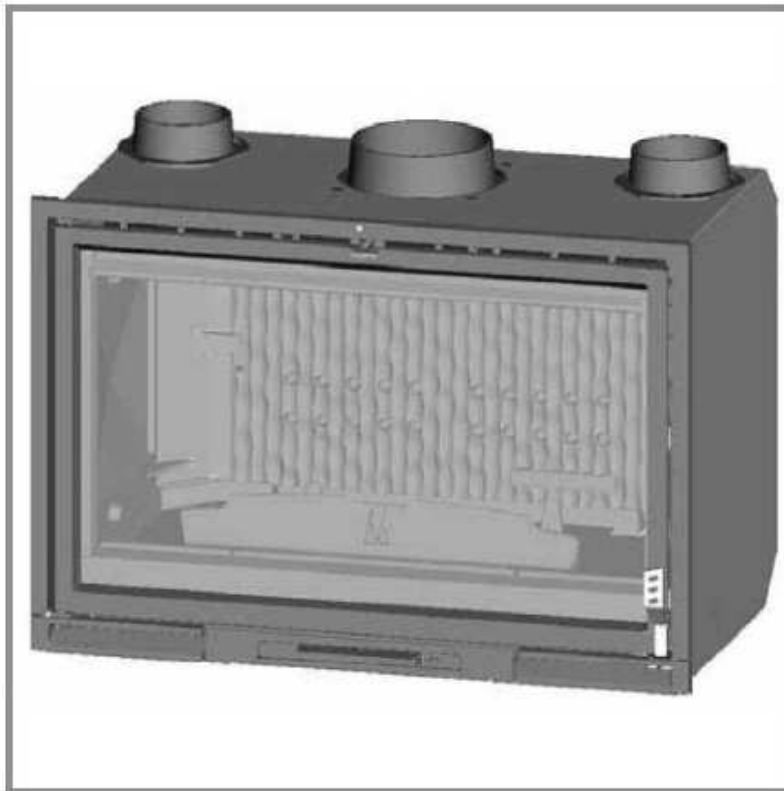
Ubinas

Schouwinsert

DIN EN 13229 / 2005-10

Vermogen : 13.5 kW

Réf. 634 13 42



Presentatie van het materiaal

Voorschriftenvoorde installateur

Instructiesvoor de gebruiker

Wisselstukken

Waarborgcertificaat

Document n°1250-4 ~ 19/03/2014



Gebruiksaanwijzing

tebehouden door de
gebruikervoornadere
consultatie.

FRANCO BELGE ♦♦

"La chaleur en toute confiance"

127^{ième} RIF,15
BE 5660 MARIEMBOURG

Materiaaldatzondervoorafgaandberichtgewij
zigdkanworden.
Niet verbindend document.

FRANCO BELGE feliciteert u met uw keuze.
 FRANCO BELGE, garandeert de kwaliteit van zijn apparaten en doet de belofte zijn klanten tevreden te stellen.
 Steunend op meer dan 80 jaar knowhow, gebruikt FRANCO BELGE de meest geavanceerde technologieën voor het ontwerp en de fabricage van een volledig assortiment verwarmingsapparaten.
 Dit document zal u helpen uw apparaat zo te installeren dat het optimaal functioneert, voor uw comfort en uw veiligheid.

INHOUD

Presentatie van het materiaal		bladz. 3
Algemene kenmerken	bladz. 3	Beschrijving van het toestel
		bladz. 3
Materiaal in optie	bladz. 3	Werkingsprincipe
		bladz. 4
Voorschriften voor de installateur		bladz. 5
Waarschuwing voor de gebruiker . .	bladz. 5	Ter plaatsstelling
		bladz. 9
De stookplaats	bladz. 5	Elektrische aansluitingen
		bladz. 9
De rookafvoerleiding.	bladz. 5	Warme lucht leiding
		bladz. 10
Aansluiting op het rookkanaal . . .	bladz. 7	Verificatie voor de inwerkingstelling
Schouw rond de Inbowhaard gebouwd	bladz. 7	Rookdeflector
		bladz. 10
Vorbereiding van de rookleiding. .	bladz. 7	Demonteren en hermonteren van keerplaat
		bladz. 10
Aanbevelingen voor installatie en isolatie	bladz. 7	Toegang aan de ventilatoren . . .
		bladz. 11
Reglementaire installaties.	bladz. 8	Sluitingsdruk van de deur
		bladz. 11
Vorbereiding van de insert.	bladz. 9	Onderhoud van de schoorsteen . .
		bladz. 11
Instructies voor de gebruiker		bladz. 12
Brandstof.	bladz. 12	Reiniging van de Inbowhaard . . .
		bladz. 13
Ontsteking	bladz. 12	Onderhoud van de schoorsteen . .
		bladz. 13
Schouwinsert ventilatie	bladz. 13	Veiligheidsvoor-schriften.
		bladz. 13
Regeling van de verbranding . . .	bladz. 13	Reden van een slechte werking . .
		bladz. 14
Legen	bladz. 13	
Wisselstukken		bladz. 15

Dit toestel werd ontworpen om hout te verbranden in alle veiligheid

OPGEPAST

een slechte installatie kan ernstige gevolgen veroorzaken.

Het wordt aangeraden een geschoold vakman in de arm te nemen voor de installatie en voor de regelmatige servicebeurten.

1. Presentatie van het materiaal

1.1. Algemene kenmerken

Referentie	634 13 42
Nominaal calorifisch vermogen . . . kW	13,5
Afmetingen haard gem :	
- Breedte mm	650
- Diepte mm	260
- Hoogte mm	340
Afmeting van de houtblokken :	
- Maximumlengte cm	70
Inhoud asbak liter	2
Gewicht kg	146
Verw. volume m ³	570
Nominaal onderdruk van de oven :	
. Pa	13
Temperatuur van de verbrande gassen :	
. °C	382
Rendement %	72
Co (13% O ₂) %	0,26
Uitzending van stof mg/Nm ³	78
Ventilator :	
- nominaal spanning (~ 50 Hz) V	230
- nominaal gebruiksvermogen W	24

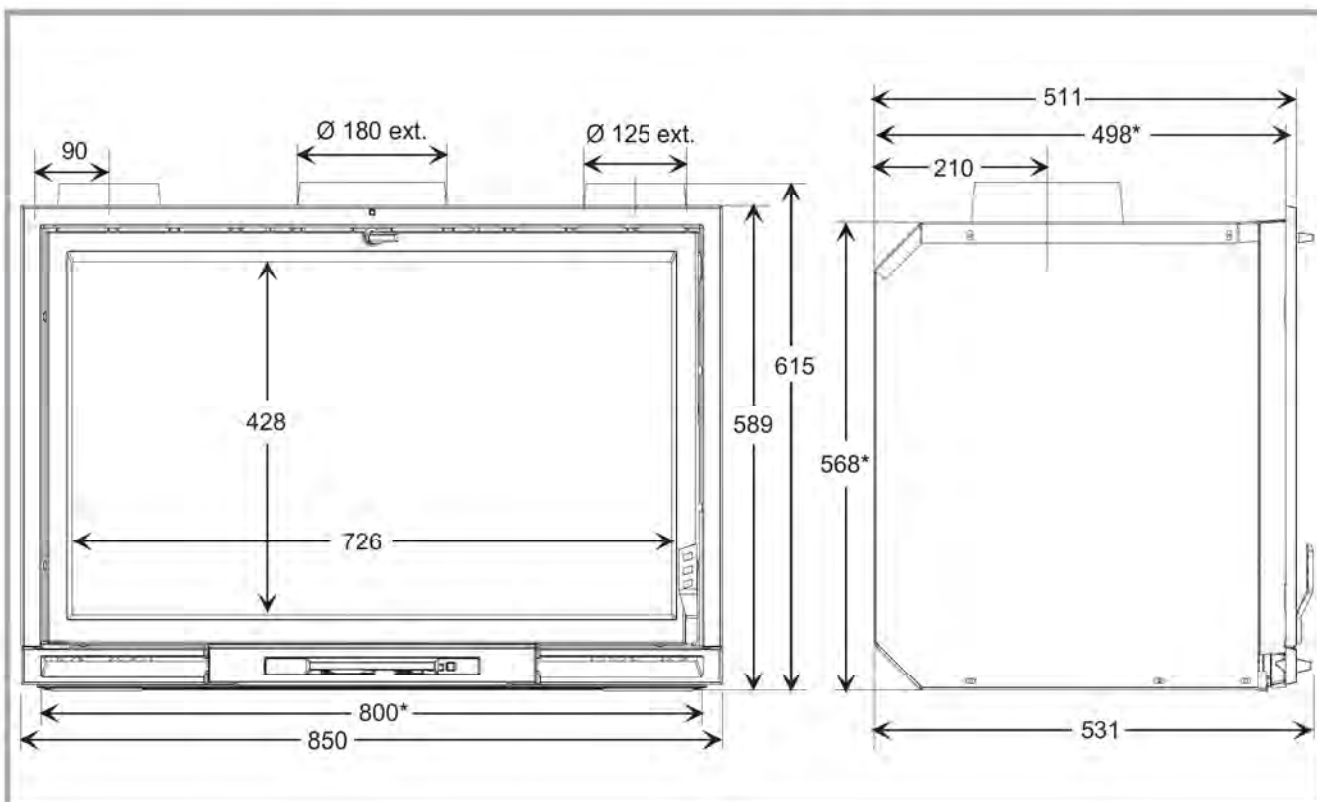
1.2. Materiaal in optie

- Kit snelheidsregelaar van de ventilatie.

1.3. Beschrijving van het toestel

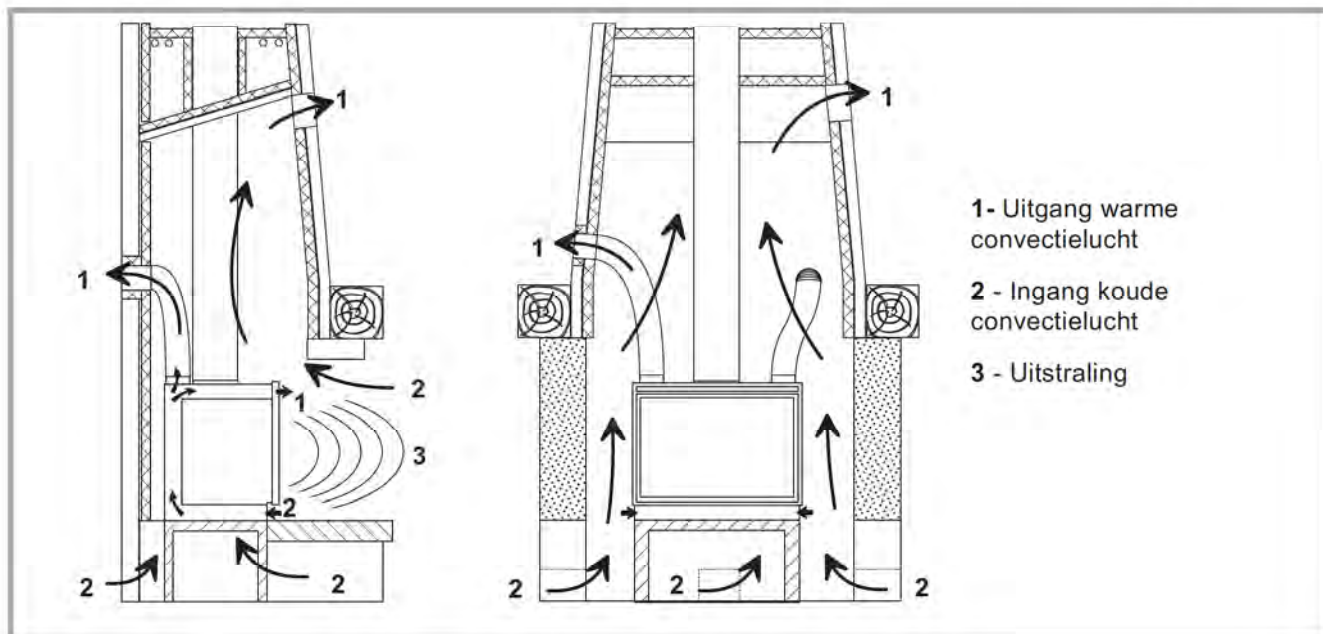
Schouwinsert, volgen de norm DIN EN 13229 : 2005/10.

- Verwarmings apparaat dat met tussenpozen werkt.
- Recuperator van warme lucht bestaande uit een mantel met dubbele wand in beschermd plaatijzer die de warmtewisselaar vormt.
- Konvektieversneller bestaande uit 2 ventilatoren met automatische start.
- Deur uitgerust met een vitroceramruit die 750 °C kan verdragen en die een panoramisch zicht geeft van de haard ; ze speelt ook de rol van vonkenscherm.
- Regelen van gang door aspect van lucht gelegen op de deur van asbak.
- Trekklep aan de voorzijde bediend.



* In te bouwen deel

Figuur 1 - Afmetingen in mm



Figuur 2 - Principe van uitstraling van de warmte

1.4. Werkingsprincipe

De insert is een toestel dat ontworpen werd om ingebouwd te worden in een bestaande schoorsteen, hij kan ook de haard worden van een schoorsteen die nog opgebouwd moet worden. Het is bestemd om vuur te ontvangen.

De warmte wordt voornamelijk verspreid door uitstraling langs de ruit en rondom de haard.

De convectielucht (buitenlucht of omgevende lucht), die bij het onderste gedeelte van het toestel wordt opgenomen en afkomstig is van de luchtinlaatopeningen die rondom het toestel zijn verspreid, circuleert rondom de haard. Daar wordt de lucht opgewarmd door de straling van de haardwanden en de rooktrechter.

De warme lucht die natuurlijk stijgt, wordt hetzij terug in de plaats gebracht door de uitstralingsrooster van de kap of door de uitstraler op de voorkant van het toestel, hetzij in naastliggende plaatsen door middel van leidingen die op de wisselaar van het toestel werden aangesloten.

De uitstraling van de warme convectielucht wordt versneld door het starten van de ventilatoren wanneer de temperatuur van de warme lucht 50 °C bereikt. Het stoppen van de ventilatoren gebeurt wanneer het toestel koud wordt.

Dit toestel moet met gesloten deur branden voor een **normale werking**.

De afstelling van de gedragswijze gebeurt door middel van de primairluchtklep op de deur van de asla.

Een goede bijkomst van secundaire lucht rond de deurruut vervult de verbranding van de vluchtige stoffen en helpt de ruit zuiver te blijven ; een maal dat de houtskool laag bestaat dient de secundaire lucht om de vertraagde stand te kunnen behouden.

Met de trekbegrenzerklep kan de verbrandingsnelheid worden geregeld.

**NIET HET BOUWPAKKET VAN VENTILATIE
OP HET APPARAAT DIRECT PLAATSEN**

2. Voorschriften voor de installateur

2.1. Waarschuwing voor de gebruiker

Alle lokale en nationale voorschriften, met name de voorschriften die verwijzen naar de nationale en Europese normen, moeten bij de installatie van dit toestel worden nageleefd.

De warmte die door de insert uitgestraald wordt is merkbaar hoger dan die van een bestaande openhaard.

Een slecht geplaatste insert kan de oorsprong zijn van zware incidenten (schoorsteenbrand, beschadiging van de decoratiebalk, ontbranding van isolatiematerialen op basis van plastic, van de kap en de zijkanten, enz...).

De isolatie van het toestel en van de rookleiding moet versterkt worden en uitgevoerd worden volgens de vakvoorschriften ten einde een veilige werking aan het toestel te verzekeren. Zie de reglementaire teksten en de regels die van toepassing zijn.

Het is aanbevolen van beroep te doen op een bekwame vakman voor zijn installatie.

Degene die de montageinstructies niet aanhoudt is daar zelf aansprakelijk voor.

De aansprakelijkheid van de Fabrikant is beperkt tot de levering van het materiaal.

2.2. De stookplaats

Ventilatie : Voor een goede werking met **natuurlijke trek** van de toestel, controleer dat er genoeg lucht die nodig is voor de verbranding aanwezig is in het vertrek waar de kachel zich bevindt, in de woningen die met een VMC (gecontroleerde machinale ventilatie) worden uitgerust, streeft deze en vernieuwt de omringende lucht, in dat geval bevindt de woning zich in een lichte onderdruk en dient er aan de buitenzijde behalve de schoorsteen een **extra luchtinlaatsysteem** geplaatst te worden **dat niet afgesloten kan worden** en een doorsnede heeft van minstens 50 cm².

Plaats van de schoorsteen : Kies een plaats in het midden van de woning zodat de warme convectielucht goed in het belangrijkste vertrek verdeeld wordt.

De diffusie van de warme lucht naar de andere plaatsen zal langs de deuren gebeuren ofwel in geval van naastliggende plaatsen of naar het verdiep, langs regelbare luchtverspreiders in de kap ingebouwd. Deze onderdelen moeten een onderdruk hebben of voorzien zijn van **niet afstelbare** ventilatieroosters die zodanig geplaatst dienen te worden dat zij niet verstopt kunnen raken, teneinde de circulatie van warme lucht te bevorderen.

Vloer : Controleren dat de vloer het gewicht kan verdragen van de totale last bestaande uit de toestel. Als de ondergrond brandbaar is, moet u een gepaste isolatie voorzien.

In alle gevallen is het beter de haard te verhogen ten einde de brandbare vloer te verwijderen van de belangrijke uitstraling van deze haard en de frisse convectielucht te veroorloven onder de haard door te stromen.

Rugwand en zoldering : Zorg ervoor dat zij niet bestaan uit of bedekt zijn met ontvlambaar materiaal of verslechteren onder invloed van de warmte (behang, tapijt, lambrisering, lichte wanden met isolatie op basis

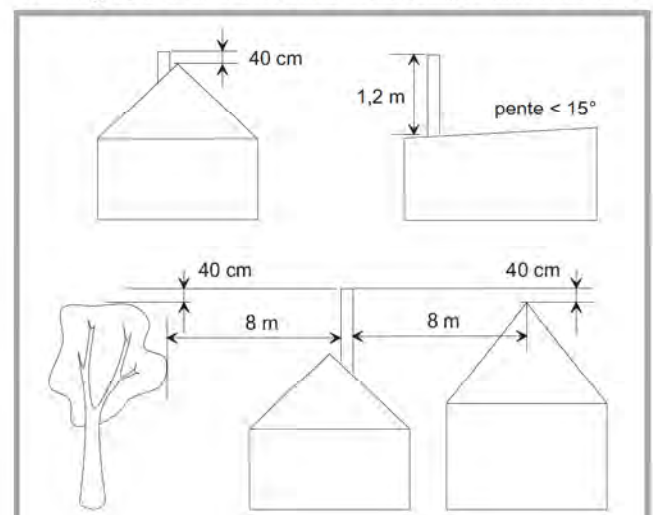
van plastic). Als dit het geval is, deze stoffen verwijderen in de omgeving van de schoorsteen en ze vervangen door niet brandbare materialen ofwel een nieuwe wand opbouwen in cellulairbeton met luchtledige ruimte tussen de twee wanden.

In elk geval mag de temperatuur op de oppervlakte aan de andere kant van de wand (rugwand, zoldering, vloer) niet hoger zijn dan 50°C aan de bereikbare kant.

2.3. De rookafvoerleiding

Bestaande leiding : De afvoerleiding moet overeenkomen met de geldende reglementaire teksten en regels van het vak.

- Het rookuitlaatkanaal moet in goede staat verkeren en genoeg trek mogelijk maken (zien 1.1.).
- De leiding moet **overeenkomen** met het gebruik dat men ervan gaat doen, zo niet zal de leiding verbuisd moeten worden.
- De leiding moet **zuiver** zijn en regelmatig onderhouden worden ; de schoorsteen vegen met een metalische borstel "Schoorsteenvegersragelbol" om het roet te verwijderen en het teer los te maken.
- De leiding moet een **voldoende thermische isolatie** hebben. Een leiding waarvan de binnenwanden koud zijn maakt de thermische trek onmogelijk en veroorzaakt condensatie.
- De schoorsteen moet waterdicht zijn.
- De rookleiding moet absoluut dicht zijn en van normale en onveranderlijke doorsnede zijn (Voorbeeld : **4 dm² voor een openhaard** en 2,5 dm² voor een sluitenhaard).
- Een leiding die te breed is kan de thermische trek vernietigen.
- De schoorsteen mag niet op meer dan één toestel aangesloten worden.
- De leiding moet 4 tot 5 m hoog zijn en moet 40 cm boven het dak van het huis uitkomen of van ook welk ander gebouw dat ten minste op 8 m van de schoorsteen staat (fig. 3, bladz. 5).
- In geval van een terras of van een dak waarvan de helling onder de 15° is, moet het buitenkomende deel



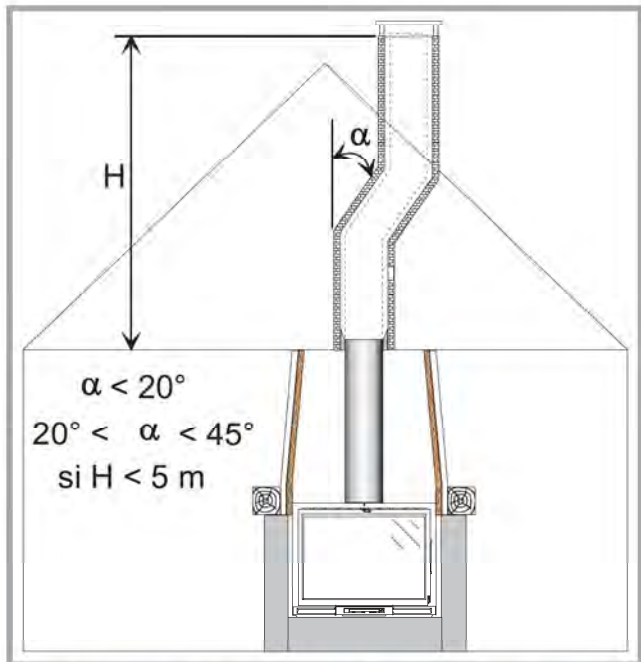
Figuur 3 - Hoogte van de schoorsteentop van de rookleiding

van de schoorsteen ten minste 1,20 m hebben (fig. 3, bladz. 5).

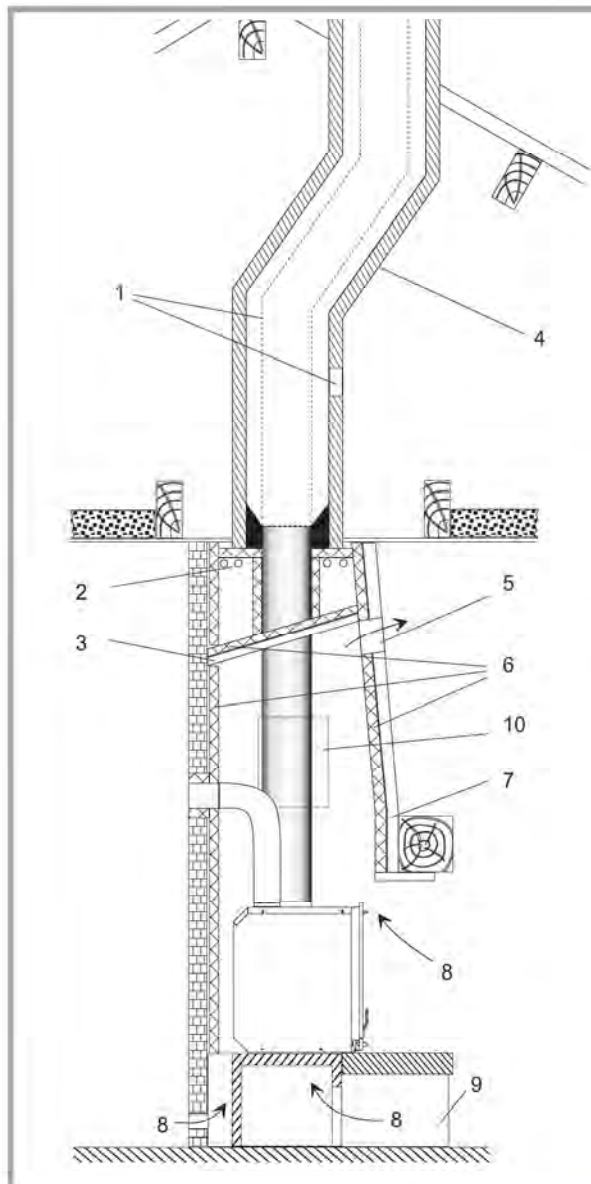
- Een bekroning van de schoorsteen mag de trek niet verminderen.
- Indien de schoorsteen neiging heeft tot terugslaan, in geval van zijn situatie tegenover aangrenzende hindernissen, zal een antineerslagtoestel op de uitgang moeten geplaatst worden ofwel zal de schoorsteen verhoogd moeten worden.
- Als de depressie van de schoorsteen overdreven is, zal er een trekbreker geplaatst moeten worden dient **zichtbaar en toegankelijk te zijn**.

Schoorsteen op te bouwen/ rookleiding bestaat nog niet : De afvoerleiding moet overeenkomen met de geldende reglementaire teksten en regels van het vak.

- De schoorsteenleiding mag niet op het toestel rusten.
- De leiding moet verwijderd worden van alle brandbare materialen (timmerwerk, schrijnwerk, lichte wanden...).
- De leiding moet een mechanische reiniging veroorloven.



Figuur 4 - Schuine stand van de rookleiding

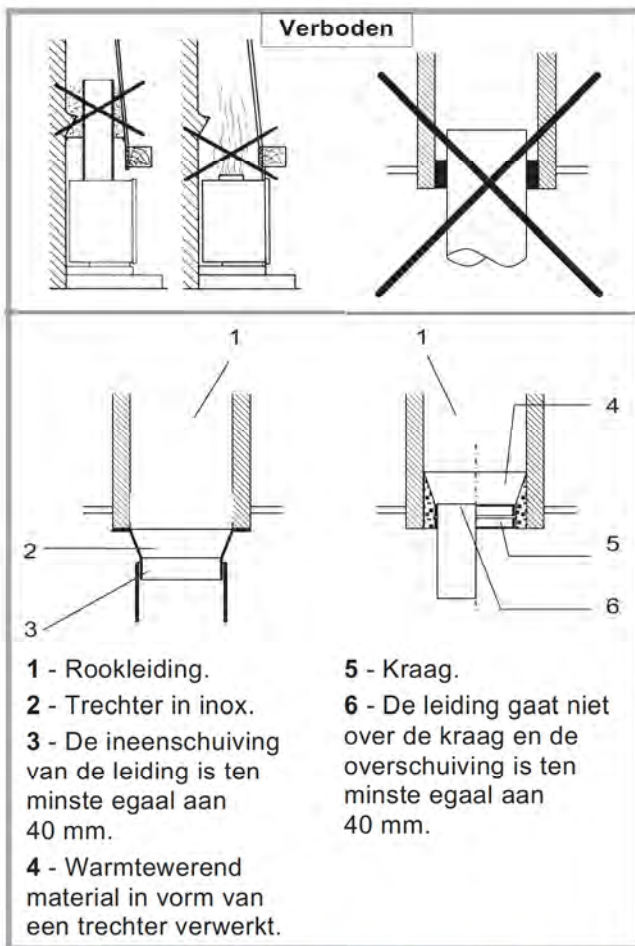


- 1 - Eventuele verbuizing met trek gat wanneer de bestaande leiding niet overeenstemmend is met de normen.
- 2 - Decompressiegaten om de ruimte te ventileren tussen de deflektor en de zoldering.
- 3 - Deflektor om de konvektielucht te leiden.
- 4 - Schoorsteenleiding in baksteenbuizen of metalische geïsoleerde buizen.
- 5 - Rooster voor de uitstraling van warme lucht.
- 6 - Isolatie.
- 7 - Kap.
- 8 - Ingang konvektielucht.

Konvektieomloop : Ervoor zorgen dat de lucht voor de konvectie overal onder het toestel kan langskomen, rond de haard kan circuleren (op de zijkanten en langs achter) en buiten kan gaan langs de diffusiekleppen van de kap. Een goede circulatie van de konvektielucht laat een optimum warmte wisseling toe met de gietijzeren wanden van de haard zonder oververhitting van het lokaal en een goede ventilatie van de kap.

- 9 - Sokel goed waterpas en geventileerd - op gestabiliseerde bodem geplaatst en versterkt.
- 10 - Bezoekklep (500 x 350 mm) voor toegang aan de verbindingleiding, aan de trekbeperker en aan de depressie openingen.

Figuur 5 - Schoorsteen rond de haard gebouwd



Figuur 6 - Verbinding op de rookleiding

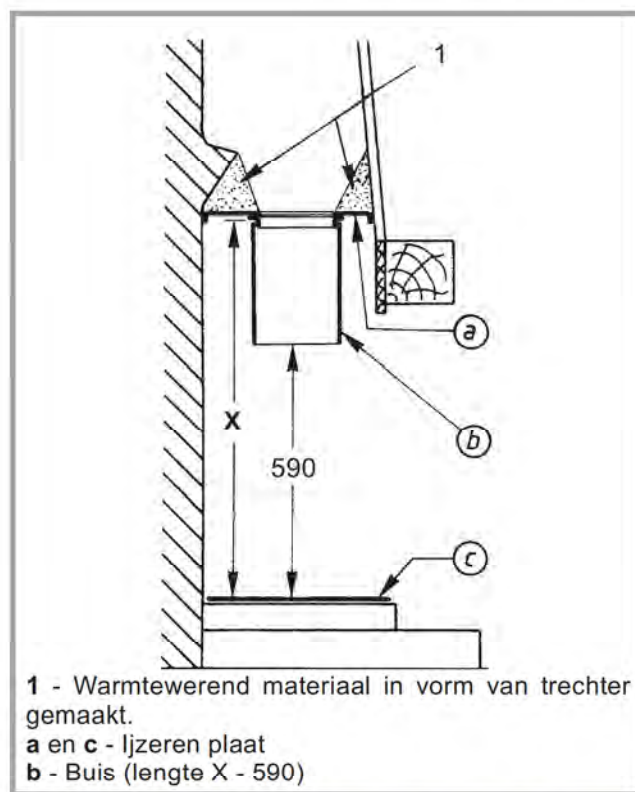
2.4. Aansluiting op het rookkanaal

De schoorsteenaansluiting moet overeenkomen met de geldende reglementaire teksten en regels van het vak.

- Het apparaat moet op het rookkanaal aangesloten worden met erkende rookbuizen die bestemd zijn tegen verbrandingsproducten (bijvoorbeeld : **Roestvrij staal, geëmailleerd plaatijzer...**).
- De diameter van de buizen mag niet kleiner zijn dan de diameter van de uitlaatpijp van het apparaat. Als dat wel het geval is moet de verloopkoppeling een diameter hebben die net iets kleiner is dan de diameter van de uitlaatpijp en zo ver mogelijk van de verbinding op het apparaat geplaatst worden.
- De aansluiting kan gedaan worden, hetzij op een leiding die onder het plafond uitkomt, hetzij, met een bocht, op een leiding die van de grond vertrekt.
- De inpassing van de verbindingspijp op de uitlaatpijp van het apparaat en op het rookkanaal moet afdichtend zijn. Voor de woningen die uitgerust zijn met een mechanische gecontroleerde ventilatie moet de dichtheid de extracteur beletten van de roken uit de leiding te zuigen.
- De verbindingspijp en de eventuele trekregelaar moeten zichtbaar en toegankelijk zijn en geveegd kunnen worden. Een **bezoeksklep** (500 x 350 mm) in de kap voorzien ten einde toegang te hebben aan de verbindingsleiding.

2.5. Schouw rond de Inbowhaard gebouwd

De instructies volgen van de fabrikant van de schouw.



1 - Warmtewerend materiaal in vorm van trechter gemaakt.
a en c - Ijzeren plaat
b - Buis (lengte X - 590)

Figuur 7 - Voorbereiding van de rookleiding

- Nooit het toestel vastklemmen in de haard.

Controleer of alle beweegbare onderdelen goed werken (klep, deur, ...) zo vermijdt u dat ze geblokkeerd raken door bepaalde installatiemiddelen (pleister, cement, ...).

2.6. Voorbereiding van de rookleiding

Figuur 7

Indien de bestaande schoorsteen een obturatiesysteem voor de trek bevat, zal dit systeem weggenomen moeten worden.

a - De basis van de rookleiding dicht maken met een ijzeren plaat waarin men op voorhand een gat zal gemaakt hebben op de juiste plaats en waarop een kraag van 180 mm zal gehecht worden.

b - De buis (lengte X - 590) op de kraag schuiven ; in geval van een leiding die niet recht is, een inoxen buigbare buis gebruiken.

c - Indien de bodem van de haard ruw is, een metalische plaat leggen om de plaatsing van de insert te vergemakkelijken.

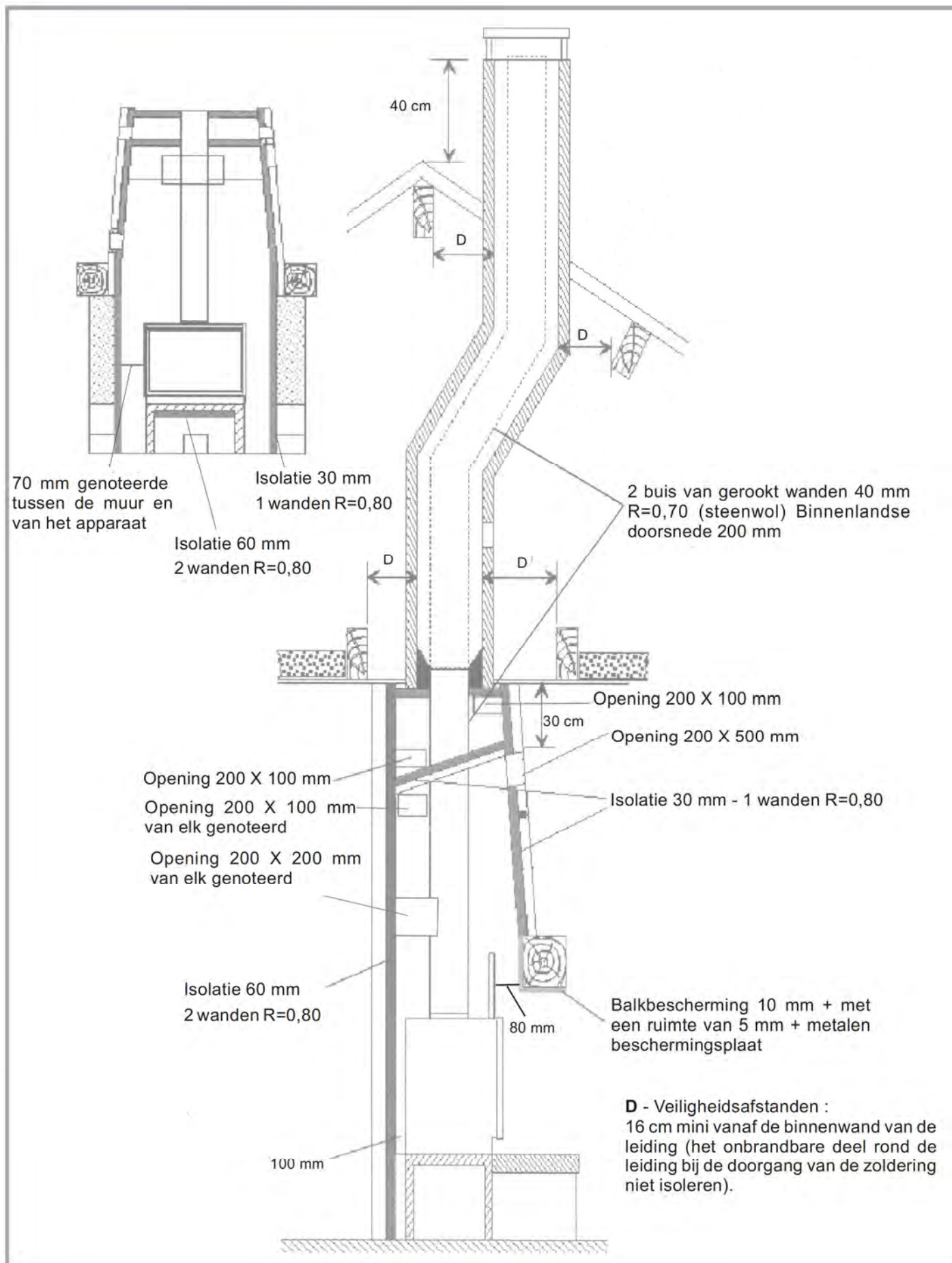
Een doorgang voorzien voor een kabel ; het is noodzakelijk van de ventilatoren op het net (230V) aan te sluiten.

2.7. Aanbevelingen voor installatie en isolatie

De haardplaat dient van **vuurvast** materiaal te zijn gemaakt, ongeacht de installatiewijze. Indien de wanden van de haard gemaakt zijn van **niet-vuurvast** materiaal, dient de installatie als volgt te gebeuren (figuur 8, bladz. 8).

Wij raden u aan om in geval van **niet-vuurvaste** materialen rondom het apparaat wat ruimte over te laten.

2.8. Reglementaire installaties



Figuur 8 - Reglementaire installaties

2.9. Voorbereiding van de insert

Figuur 9

Wanneer de hoogte van de haard kleiner is dan 621 mm :

- De deur openen.
- De bedieningsleutel en de trekbegrensklep.
- Demonteren (2 stift).
- De uitlaatbuis uitnemen (2 schroeven).

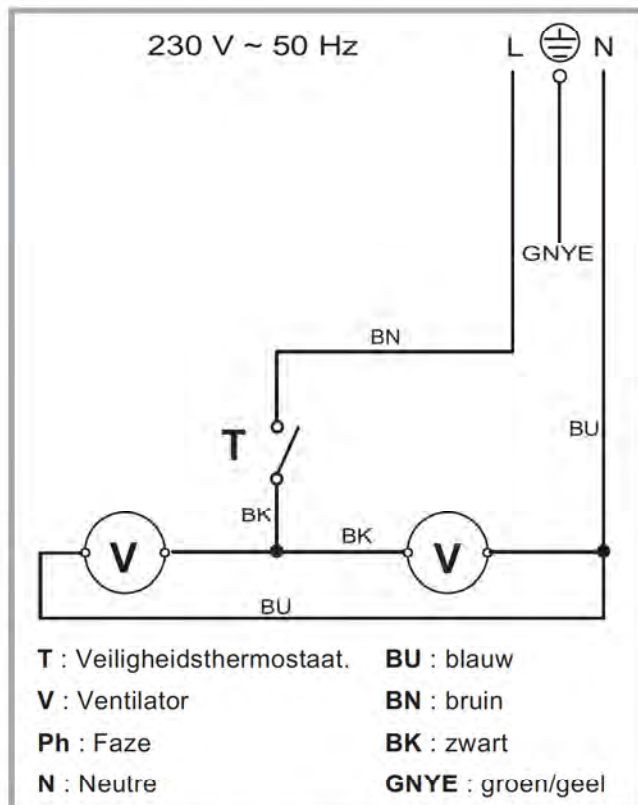
2.10. Ter plaatsstelling

Figuur 11

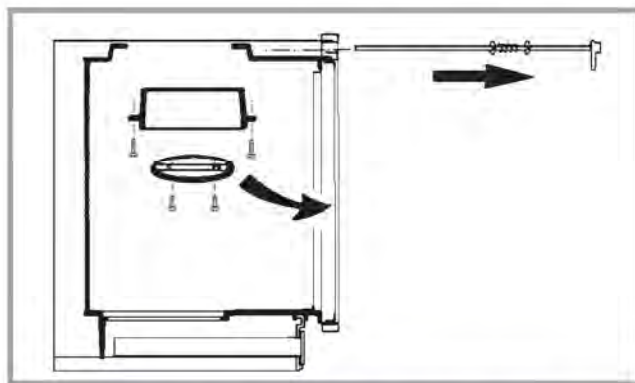
- De INSERT in de haard van de schouw schuiven door het gietijzeren voorfront met het voorste van de schouwmantel aan te passen.
- De uitlaatbuis van de insert in de rookbuis schuiven en tijdelijk de bedieningsleutel terugplaatsen, zo kunt U de buis op zijn plaats houden en gemakkelijk de schroeven vastdraaien.
- De bedieningsleutel terugplaatsen evenals de trekbegrensklep ; de handvat van de sleutel moet naar boven gericht worden wanneer de klep gesloten is (fig. 10).
- Indien de schoorsteen uitgerust is met een balk, dient deze laatste beschermd te worden door een metalische lijst (fig. 11), met isolatie tussen de balk en de lijst.

2.11. Elektrische aansluitingen

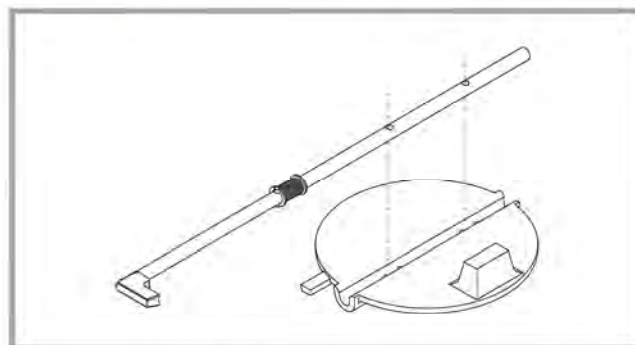
De elektrische aansluiting moet uitgevoerd worden volgens de voorschriften van het Algemene Reglement voor de Elektrische Installaties (A.R.E.I.).



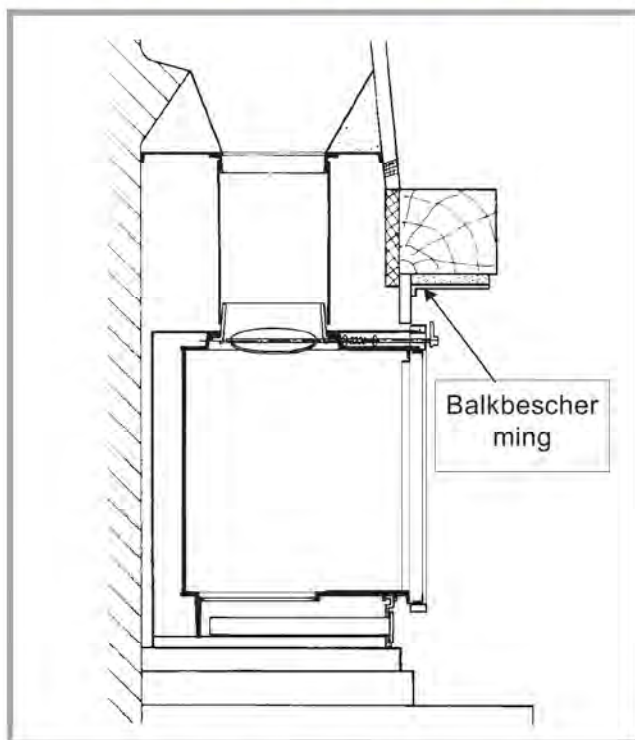
Figuur 12 - Elektrische aansluitingen



Figuur 9 - Voorbereiding van de insert



Figuur 10 - Bedieningsleutel van de klep

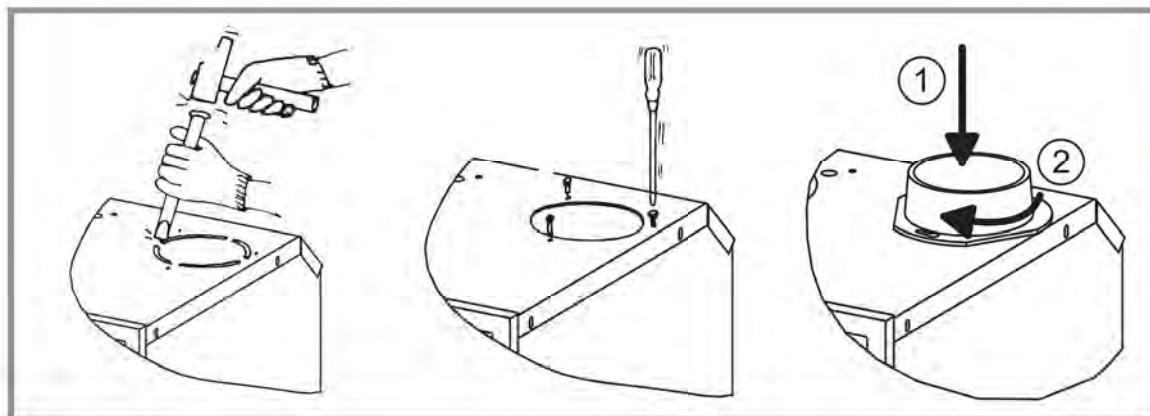


Figuur 11 - Plaatsing

De elektrische aansluitingen zullen uitgevoerd worden wanneer alle andere montageoperaties uitgevoerd zijn (vasthechten, aansluiten, enz...).

Dit toestel voldoet aan de eisen die opgelegd worden :

- Door de Europese richtlijn lage spanning 73/23/EEG volgens de norm NBN EN 60335-1.
- Door de richtlijn betreffende de elektromagnetische compatibiliteit 89/336/EEG.



Figuur 13 - Montage van de warmelucht verspreidingsbuisjes

De spanning voor de ventilatoren is 230 V ~ 50Hz, de kabel op een kontaktdoos met aardleiding, beschermd door middel van een smeltzekering van 1 A, aansluiten.

Opmerking : Voor de gebruik van een variator, de ventilatoren op de variator aansluiten. **(Alleen de FRANCO BELGE variator ref. V6341037 gebruiken).**

Zeer belangrijk ! De elektrische voedingskabel is bestand tegen een temperatuur van 300°C. In geval van vervanging moet een kabel van hetzelfde type gebruikt worden.

2.12. Warme lucht leiding

Wanneer de insert de haard is van een schoorsteen die noch gebouwd moet worden, is het mogelijk twee buizen te plaatsen om warme lucht in andere plaatsen te brengen.

- De openingen op de bovenzijde uitsnijden (fig. 13).
- De schroeven vastschroeven.
- De buizen hechten met een gewone rotatie.
- Gebruik buigbare buizen van Ø 125 mm die hoge temperaturen kunnen verdragen, **geïsoleerd** zijn en van een maximum lengte van 6 m.
- Regelbare uitstralingsopeningen voorzien.

2.13. Verificatie voor de inwerkingstelling

- Kontrolleren dat de ruit niet beschadigd is.
- U ervan vergewissen, dat de rookdoorgangen niet verstopt worden door delen van de verpakking of door gedemonteerde stukken.
- Kontrolleren dat de dichtheid van het rookkanaal in goede staat is.

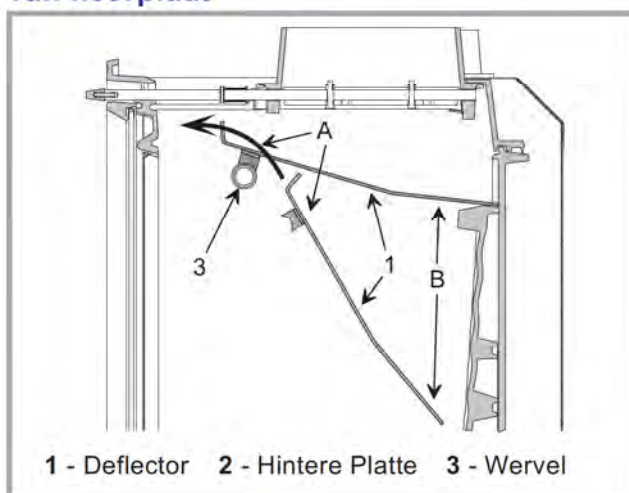
Opmerking : Het betreft een keramisch glasvezel koord. Het is een verbruiksgoed en zal dus op den duur door de gebruiker vervangen moeten worden.

- Kontrolleren dat de deur goed sluit.
- Kontrolleren dat de uitneembare stukken op hun plaats staan.

2.14. Rookdeflector

De keerplaat die in de fabriek op de rooster vastgebonden wordt, moet op zijn plaats gezet worden in de verbrandingskamer.

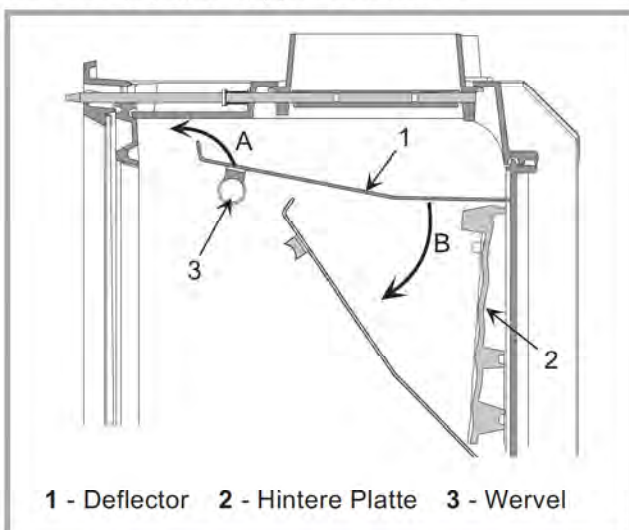
2.15. Demonteren en hermonteren van keerplaat



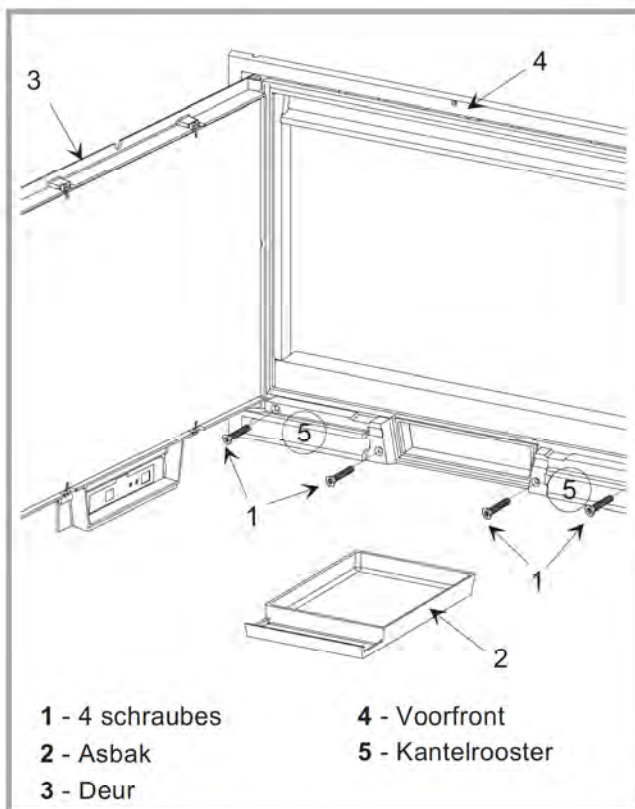
Figuur 14 - Montage van de keerplaat

Montage : Figuur 14

- Eerst de kant (A) boven de aanslagen schuiven op de voorkant en daarna de kant (3) op de versierde haardplaat leggen (2).
- Laat deel (A) op de (3) pennen rusten.



Figuur 15 - Uitnemen van de keerplaat



Figuur 16 - Toegang aan de ventilatoren

Demonteren : Figuur 15

- Til het voorste deel van de vlamplaat (A) op en schuif de plaat naar voren op de steunen (3) om zo het achterste deel (B) dat op de decoratieve schouwplaat (2) rust, los te halen (zie figuur 15).

2.16. Toegang aan de ventilatoren

Figuur 16

De haarddeur afnemen (3), de aslade (2), de 4 schraubes (1) uitnemen en verwijder de rechter en linker rooster (5).

Plaats de onderdelen in omgekeerde volgorde terug.

2.17. Sluitingsdruk van de deur

Figuur 17

De sluitgrendel draait op een excentriek vastgelegd door een drukschroef.

- Haal het venster los door de 4 schroeven te verwijderen (1).
- De drukschroef losdraaien (2).
- Draai de schroef (3) lossers of vaster naar gelang de gewenste druk.
- Draai de drukschroef (2) aan en plaats het venster terug.

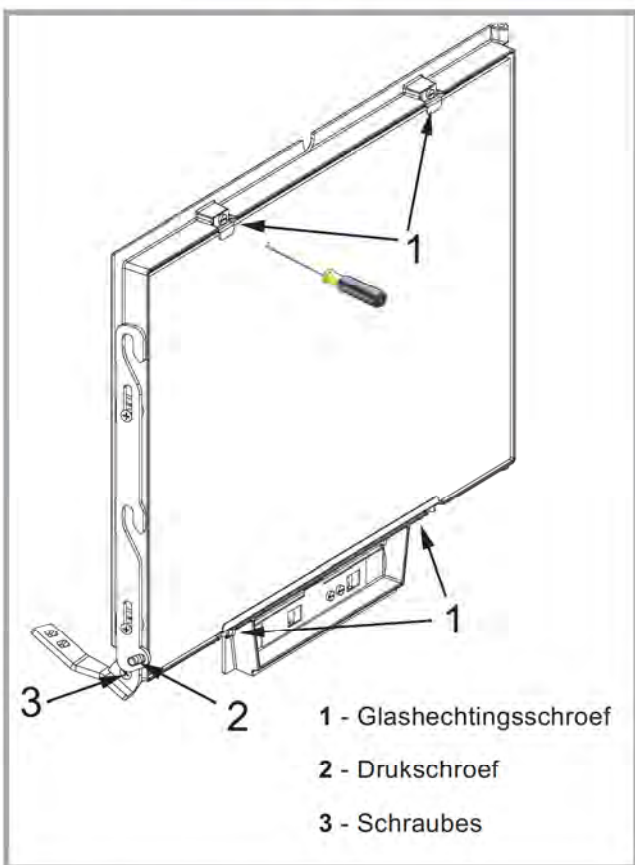
2.18. Onderhoud van de schoorsteen

Zeer belangrijk ! Ten einde alle incidenten te vermijden (schoorsteenvuur, enz...), zullen de onderhouds-operaties regelmatig moeten gebeuren.

Als de kachel vaak gebruikt wordt, moeten de schoorsteen en de verbindingspijp meerdere keren per jaar geveegd worden.

In geval van brand in de schoorsteen moet de trek van hiervan onderbroken worden, moeten ramen en deuren, luiken en sleutels gesloten worden, de kolen uit de kachel gehaald worden, het aansluitgat gesloten worden met behulp van vochtige doeken en dient vervolgens de brandweer gewaarschuwd te worden.

OPEN VOORAL NIET DE DEUR VAN HET APPARAAT (SCHOORSTEENTREK)



Figuur 17 - Sluitingsdruk van de deur

3. Instructies voor de gebruiker

De waarborg wordt niet toegekend indien er stukken beschadigd worden ingevolge het gebruik van een niet overeenkomstige brandstof of ingevolge een modificatie op het toestel of de installatie.
Gebruik uitsluitend door de fabrikant geleverde reserveonderdelen.

Alle lokale en nationale voorschriften, met name de voorschriften die verwijzen naar de nationale en Europese normen, moeten bij het gebruik van dit toestel worden nageleefd.

De kachel bij zacht weer niet gebruiken.

Bij zekere weersomstandigheden (o.a. mist en kwakelweer) trekt de schoorsteen slecht en is er kans op verstikking.

3.1. Brandstof

DIT TOESTEL IS GEEN VERBRANDINGSOVEN.

- Gebruik blokken van hard hout dat minstens 2 jaar geleden werd gekapt en dat op een beschutte en geventileerde plaats werd bewaard.
- Gebruik hard hout dat veel warmte vrijmaakt en goede kooltjes vormt.
- Grote blokken moeten doorgehakt en op maat gemaakt worden voordat u ze opslaat.

Aanbevolen brandstof

• Brandhout : Haagbeuk

Vervangende brandstof

• Brandhout : eikenhout, essenhout, ahornhout, berkenhout, iepenhout, beukenhout, enz...

Verboden brandstoffen

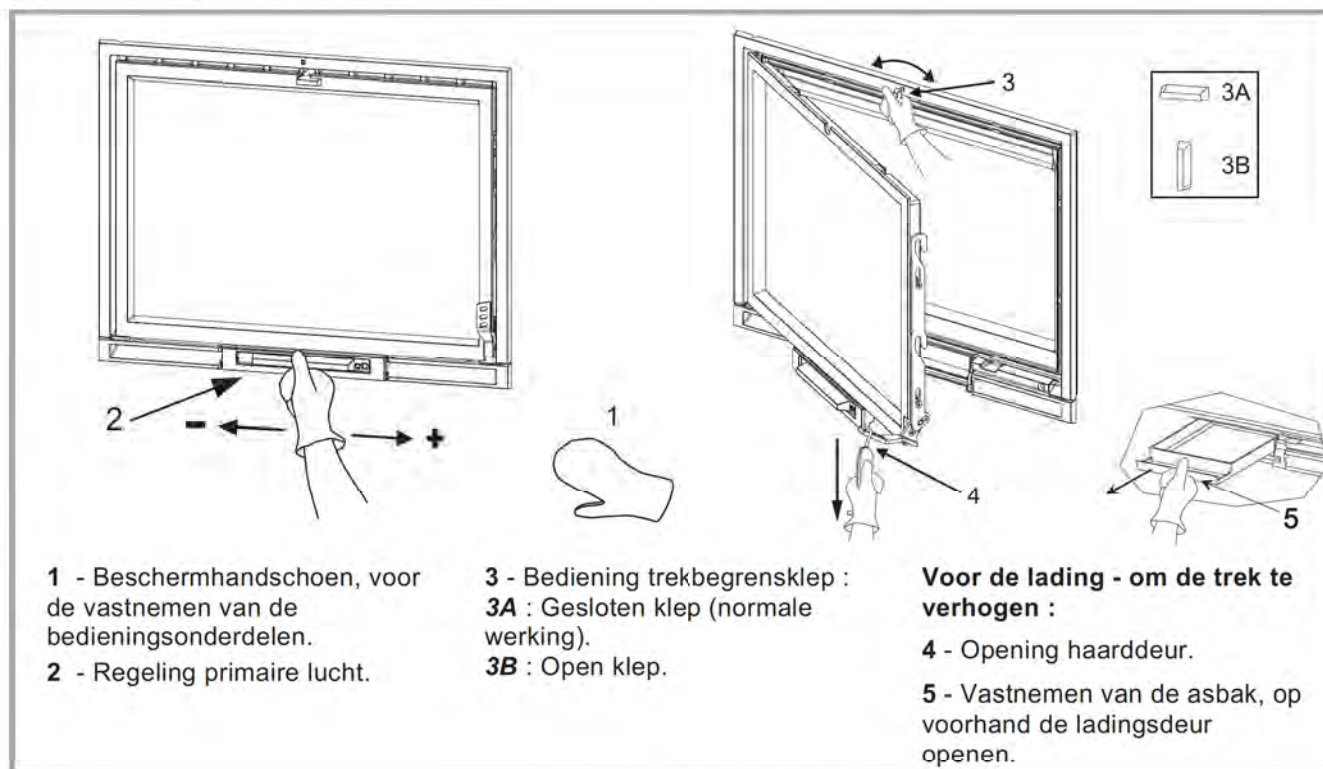
• ALLE STEENKOLEN EN BRANDOLIE !

- "Groen hout" ; groen of te vochtig hout vermindert het rendement van het apparaat en vervuult de binnen wanden en het rookkanaal (roet,bister,teer).
 - "Recuperatiehout" ! Treinbielzen, telegraafpalen, stukjes spaanplaat of hardboard, pallets, enz...
 - De verbranding van bewerkt hout vervuult de installatie snel (roet, bister, teer, ...), schaadt het milieu (vervuiling, stank, ...) en veroorzaakt het doorslaan van de vuurhaard met oververhitting.
- Opgepast !** "Groen hout" en "Recuperatiehout" kunnen schoorsteenbrand veroorzaken.

3.2. Ontsteking

- De klep voor primaire lucht openen (2).
- Open de trekklep (3) en open vervolgens de glazen deur (4).
- Plaats droog verkreukeld papier (kranten bijvoorbeeld), zeer droge stukjes hout en enkele blokken hard hout met een kleine diameter op het rooster.
- Steek het papier aan en doe de glasdeur weer dicht.
- Bij het eerste gebruik, voert u het vuur langzaam op zodat de verschillende onderdelen zich normaal kunnen uitzetten en drogen.
- Wanneer het hout goed brandt, de luchtregeling gedeeltelijk sluiten en de trekbegrensklep sluiten.

Opmerking : Als u hem voor het eerst aansteekt kan de toestel rook en een geur van nieuwe verf veroorzaken. Dit mag u niet verontrusten en u moet het vertrek tijdens de eerste uren gebruik goed luchten.



1 - Beschermhandschoen, voor de vastnemen van de bedieningsonderdelen.
 2 - Regeling primaire lucht.

3 - Bediening trekbegrensklep :
 3A : Gesloten klep (normale werking).
 3B : Open klep.

Voor de lading - om de trek te verhogen :
 4 - Opening haarddeur.
 5 - Vastnemen van de asbak, op voorhand de ladingsdeur openen.

Figuur 18 - Bedieningsonderdelen

3.3. Schouwinsert ventilatie

Konvektieversneller bestaande uit 2 ventilatoren met automatische start.

De uitstraling van de warme konvektielucht wordt versneld door het **automatische** starten van de ventilatoren wanneer de temperatuur van de warme lucht **50 °C** bereikt. Het stoppen van de ventilatoren gebeurt wanneer het toestel koud wordt.

3.4. Regeling van de verbranding

Het gebruik van een beschermhandschoen is aanbevolen om de verschillende handvatten te bedienen.

Het toestel moet werken met **de asbakdeur, de haarddeur en de schouwklep goed gesloten**. de werkinggang wordt geregeld door de luchtklep op de asbakdeur (fig. 18, # 2).

Voor het laden van de haard, eerst de trekregelklep openen, langzaam de haarddeur openen ten einde geen brutale luchttek te veroorzaken, dit vermeidt uitdamping in de plaats.

De houtblokken moeten op de gloeiende kooltjes geplaatst worden.

- Voor een versterkte werking, ervoor zorgen dat er altijd 2 houtblokken op de gloeiende kool liggen. De gang van de haard is beter wanneer er meerdere houtblokken in liggen die niet te dik zijn.
- Voor een verminderde werkinggang (bij voorbeeld voor de nacht), dikkere houtblokken kiezen.
- Na het vullen, de haarddeur en de schouwklep sluiten.

3.5. Legen

- De gloeiende houtskool schudden met het haardijzer.
- U verwijdert de as elke dag.
- Nooit de assen in de asbak tot aan de rooster laten opgaan ; deze zouden van onder kouder worden en snel beschadigen ondergaan.
- De assen verwijderen wanneer de kachel koud is.

Om deze handeling uit te voeren :

- De aslade uitnemen met hulp van een beschermingshandschoen.
- Wanneer men de asbak ledigd, oppassen met de gloeikolen en de nodige voorzorgen nemen.

3.6. Reiniging van de Inbowhaard

- Het apparaat moet regelmatig schoongemaakt worden, evenals de aansluitleidingen en de rookgasbuis.
- De deur openen, alle wanden van de verbrandingskamer reinigen, de grondrooster reinigen.
- Wanneer het toestel koud is kan de ruit gereinigd worden met een zachte doek gedrenkt in water met

azijn of potas. Afspoelen met helder water. Geen schurende producten gebruiken.

- De glaskeramische ruit is bestend tegen temperaturen tot 750°C. Als het glas per ongeluk breekt, raden wij u af de gebroken ruit te vervangen door een ander materiaal, dan dat van de fabrikant.
- Alle onderdelen van de bekleding kunnen gereinigd worden met een zachte borstel of met een vochtig doekje. Als er condensatie plaats vindt of water gemorst wordt, moeten de betrokken gedeeltes schoongemaakt worden, voordat zij opdrogen.
- Controleer of er geen verstoppingen zijn alvorens na een lange stilstandperiode het apparaat opnieuw aan te zetten.
- Het apparaat kan niet gebruikt worden met een rookgasbuis waarop ook andere apparaten zijn aangesloten.
- Het verlichtingsrooster steeds vrij houden.

3.7. Onderhoud van de schoorsteen

Zeer belangrijk ! Ten einde alle incidenten te vermijden (schoors teenvuur enz...), zullen de onderhouds-operaties regelmatig moeten gebeuren.

In geval van veelvuldig gebruik van het toestel, de rookleiding en de aansluitbuis **meerdere malen per jaar** reinigen.

In geval van brand in de schoorsteen moet de trek van hiervan onderbroken worden, moeten ramen en deuren, luiken en sleutels gesloten worden, de kolen uit de kachel gehaald worden, het aansluitgat gesloten worden met behulp van vochtige doeken en dient vervolgens de brandweer gewaarschuwd te worden.

**OPEN VOORAL NIET DE DEUR VAN HET
APPARAAT
(SCHOORSTEENTREK)**

De schoorsteen moet 1 tot 2 maal per jaar door een vakman gereinigd worden.

3.8. Veiligheidsvoor-schriften

- Ook als de kachel ge-doofd is, kan hij nog een tijd heet blijven.
- Deze kachel is een toestel dat warme uitstraalt en kan door zijn contact verbrandingen veroorzaken.

**VERBOD DUS AAN DE KINDEREN VAN ER TE
DICHTBIJ TE KOMEN**

3.9. Reden van een slechte werking



: Deze tekening betekent dat het aanbevolen is van bijstand te vragen aan een vakman om deze operaties uit te voeren.

Situatie	Waarschijnlijke redenen	
<i>Moeilijkheden met de ontsteking. Het vuur blijft niet branden.</i>		- Aktie
	Groen of te vochtig hout.	- Gebruik hard hout dat minder dan twee jaar geleden werd gekapt en op een beschutte geventileerde plaats werd bewaard.
	De houtblokken zijn te dik.	- Voor de ontsteking, gebruikt men papier en zeer droog klein hout. Voor het onderhoud van het vuur, gebruikt men houtblokken die gespleten zijn.
	Hout van slechte kwaliteit.	- Gebruik hard hout dat veel warmte voortbrengt en goede kooltjes maakt (haagbeuk, eikenhout, essenhout, ahornhout, berkenhout, iepenhout, beukenhout, enz...).
	Primaire lucht niet voldoende.	- De klep van primaire lucht volledig openen. - De rooster voor frisse buitenlucht openen.
<i>Het vuur loopt dol op.</i>	De trek is onvoldoende.	- Tijdelijk de trekbegrensklep openen. <input checked="" type="checkbox"/> - Controleren dat de leiding niet verstopt is, een reiniging uitvoeren indien nodig. - Controleren dat de schoorsteen overeenstemt met de normen.
	Te veel primaire lucht.	- Gedeeltelijk of volledig de primaire luchtklep sluiten.
	De trek is te hevig.	- Controleren dat de trekbegrensklep niet open gebleven is. <input checked="" type="checkbox"/> - Een trekbreker plaatsen.
<i>Roken bij de ontsteking</i>	Hout van slechte kwaliteit.	- Niet in continu kleine houtstukjes, takkenbossen, shrijnwerkerijafval verbranden (triplex-hout, paletten, enz...).
	De trekbegrensklep is gesloten.	- Deze volledig openen.
	De rookleiding is koud.	- De rookleiding verwarmen door een fakkel papier te verbranden in de haard.
<i>Rook komt uit het toestel gedurende de verbranding</i>	De plaats is in depressie (negatieve druk).	- In de woningen uitgerust met een mechanisch gecontroleerde ventilatie, een venster lichtjes openen die buiten geeft todat het vuur goed brandt.
	De trek is onvoldoende.	- Tijdelijk de trekbegrensklep openen. <input checked="" type="checkbox"/> - Controleren dat de schoorsteen overeenstemt met de normen en haar isolatie. - Controleren dat de leiding niet verstopt is, een reiniging uitvoeren indien nodig.
	De wind stroomt in de leiding.	<input checked="" type="checkbox"/> - Een antiterugslagsysteem op de bekroning monteren.
<i>Onvoldoende verwarming</i>	De plaats is in depressie (negatieve druk).	- In de woningen uitgerust met een mechanische gecontroleerde ventilatie, is het noodzakelijk van een buitenluchtopnemingsklep te installeren voor het toestel alleen.
	Hout van slechte kwaliteit.	- Aanbevolen brandstof gebuiken.
	Slechte mengeling van de warme konvektielucht.	<input checked="" type="checkbox"/> - De omloop controleren van de konvektie (ingangroosters, luchtleiding, diffusieroosters). - Controleren dat de naastaande plaatsen uitgerust zijn met aeratieroosters ten einde de circulatie van de warme lucht te begunstigen.

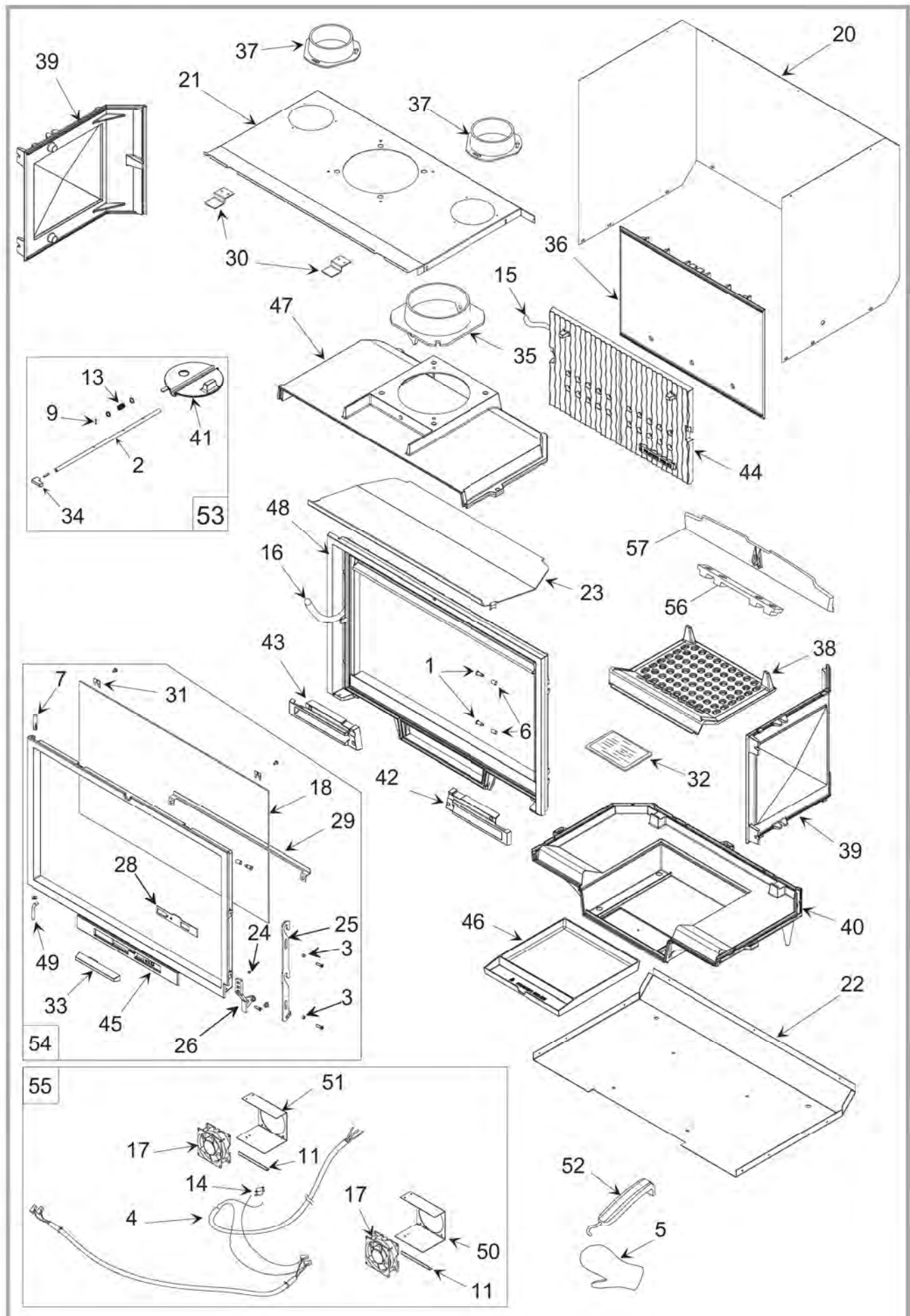
4. Wisselstukken

Voor iedere bestelling van wisselstukken, het volgende aanduiden : het **type** en **referentie** van het toestel en de **kleurcode** (staat vermeld op aanduidingsplaatje), de **beschrijving** en het **codenummer** van het stuk.

Voorbeeld : Schouwinsert "Ubinas", ref. **634 13 42**, kleurcode **Y**, Haaksleutel **301830 AB**.

A = 634 13 42 **Y** **B** = 634 13 42 **X**

N°	Code	Beschrijving	Type	A	B	Aantal
1	100951	As		A	B	02
2	101060	As		A	B	01
3	101809	Ring		A	B	02
4	109332	Kabelboom		A	B	01
5	134107	Beschermhandschoen		A	B	01
6	134253	Rollertje		A	B	02
7	134711	Ribstift	6x30	A	B	01
8	134714	Ribstift		A	B	01
9	134758	Stift	4 x16	A	B	01
10	134760	Stift	5X20	A	B	01
11	142316	Dichting	7x3	A	B	0,22 m
12	142846	Dichting		A	B	1 m
13	166035	Veer	13x40	A	B	01
14	179042	Thermostaat		A	B	01
15	181607	Keramische koord	Ø 9,5	A	B	1,10 m
16	181632	Dichting	Ø 6	A	B	5,05 m
17	188508	Ventilator		A	B	02
18	188852	Glas	743X448	A	B	01
19	189446	Kraagschroef	M5X08	A	B	04
20	217135	Omhuysel		A	B	01
21	217236	Bovenste omhuysel		A	B	01
22	217304	Onderplaat		A	B	01
25	232005	Scharnierduim		A	B	01
26	958602	AB. Deursluiting		A		01
26	958602	74. Deursluiting			B	01
28	249321	Trekregelaar		A	B	01
29	259050	Hechtingspoot		A	B	01
30	259047	Hechtingspoot		A	B	02
31	271016	Hechting		A	B	02
32	276005	Plaatje		A	B	01
33	301830	AB. Haaksleutel		A		01
33	301830	74. Haaksleutel			B	01
34	303214	AB. Handvat		A		01
34	303214	74. Handvat			B	01
35	303881	AB. Buis	Ø 180	A	B	01
36	306202	AB. Achterstuk		A	B	01
37	306802	AB. Buis	Ø 125	A	B	02
38	309230	Rooster		A	B	01
39	310220	AB. Kant		A	B	02
40	319732	AB. Roostersteun		A	B	01
41	320632	Klep		A	B	01
42	324013	AB. Rooster		A		01
42	324013	74. Rooster			B	01
43	324114	AB. Rooster		A		01
43	324114	74. Rooster			B	01
44	330015	AB. Haardplaat		A	B	01
45	331115	AB. Deur		A		01
45	331115	74. Deur			B	01
46	331702	Asbak		A	B	01
47	352173	AB. Bovenplaat		A	B	01
48	359828	AB. Voorfront		A		01
48	359828	74. Voorfront			B	01
49	400106	As		A	B	01
50	602801	Steun linkse ventilator		A	B	01
51	653801	Steun rechte ventilator		A	B	01
52	900977	ED. Haaksleutel		A	B	01
53	900983	Volledige klep		A		01
53	900984	Volledige klep			B	01
54	989035	Volledige deur		A		01
54	989036	Volledige deur			B	01
55	988533	Volledige Ventilator		A	B	01
56	305715	AB. Roostersteun		A	B	01
57	307442	AB. Rooster		A	B	01



Figuur 19 - Wisselstukken

"La chaleur en toute confiance"

§ Waarborg certificaats

* Wettelijke garantie

De preciseringen, afmetingen, en inlichtingen die op onze documenten staan zijn slechts informatief en binden de firma Franco-Belge totaal niet.

Omdat wij voortdurend proberen ons materiaal te verbeteren, kunnen door ons noodzakelijk geachte wijzigingen worden doorgevoerd zonder bericht vooraf.

De bepalingen van deze garantie doen geen afbreuk aan het feit dat koper hiernaast nog over de mogelijkheid beschikt om te vorderen op grond van fouten en verborgen gebreken in gevallen waarbij aan de voorwaarden van artikels 1641 en volgende van het Frans Burgerlijk Wetboek is voldaan en in het land waar het materiaal werd aangekocht.

* Contractuele garantie

Onze apparaten hebben een garantie tegen alle verborgen defecten en gebreken, onder voorwaarde dat:

- 1) de installatie en ingebruikneming van het apparaat door een beroepsinstallateur worden uitgevoerd.
- 2) men zich houdt aan de instructies die in onze technische documenten, installatiehandleiding en instelhandleiding gegeven worden.
- 3) het apparaat gebruikt en onderhouden wordt volgens de geldende normen en wetgeving en volgens de technische handleiding gevoegd bij het apparaat.

Deze garantie betreft de vervanging in onze werkplaatsen, van de oorspronkelijke door onze afdeling "garantiecontrole" als defect

erkende onderdelen, portkosten en arbeidsloon ten laste van de gebruiker. Als bovendien de herstellingen of de vervanging van stukken gedekt door de garantie te duur zijn in verhouding tot de prijs van het apparaat, te vervangen of te herstellen.

Onze garantie is 2 (twee) jaar voor alle apparaten met uitzondering van haarden en inserts waarvoor een garantie van 5 (vijf) jaar geldt. Vallen niet onder de garantie:

- 1) lampjes, zekeringen, elektrische weerstanden, ventilatoren.
- 2) de onderdelen die versleten zijn of in contact met hoge temperaturen: bodems en roosters van haarden, grondplaten, deflectoren, aslades, verf en oppervlaktebehandeling van de decoratieve delen, evenals dichtingen en raampjes.
- 3) de schade die het gevolg zou zijn van gebruik van het apparaat met andere brandstoffen dan diegene die in onze handleidingen worden aangeraden.
- 4) de beschadiging van onderdelen van het apparaat door externe elementen (stuwning van schoorsteen, onweer, vochtigheid, niet conforme druk of lage druk, thermische schokken, schoten, enz).
- 5) de beschadiging van elektrische onderdelen, vanwege aansluiting op en gebruik van een net waarvan de spanning, gemeten bij de ingang van het apparaat, 10% lager is hoger dan de nominale spanning van 220 volt.

* Uitsluiting van aansprakelijkheid

Als een goed gemaakt wordt op verzoek van de klant, kan onze aansprakelijkheid als onderaannemer niet worden ingeroepen ten opzichte van de klant of derden vanwege defecten van de installatie of een conceptiefout van het goed.

Naam en adres voor installateur:

Telefoon:

Naam en adres voor de gebruiker:

Datum van inwerkingstelling: / /

Referentie van het toestel 634 10 42

Kleur : Y X

Reeksnummer:

*Dit certificaat moet zorgvuldig behouden worden door de gebruiker.
In geval van reclamatie, een ingevulde copie maken en het opsturen naar*

FRANCO BELGE 

127^{ème} RIF, 15 – BE 5660 MARIEMBOURG (België)