

4. Pièces détachées

Pour toute commande de pièces détachées, indiquer : le **type** et la **référence de l'appareil** y compris l'indice littéral de **couleur** (inscrit sur le certificat de garantie ou la plaque signalétique), la **désignation** et le **code article de la pièce**.

Exemple : Poêle bois "**Clermont II Vision**", réf. **134 14 05**, couleur **Y**, buse **303881 EF**

N°	Code	Désignation	Type	Qté
1	5-100896	AXE		0,06
2	5-100897	AXE		0,01
3	5-100939	AXE		0,02
4	5-100951	AXE D'ARTICULATION		0,01
5	5-101090	AXE DE CLAPET		1
6	5-101809	BAGUE ACIER.....	6X8.....	0,02
7	5-109332	CABLAGE		1
8	5-134107	GANT MAIN		1
9	5-134253	GALET DE FERMETURE		0,01
10	5-134705	GOUPILLE CANNELEE.....	6X45	0,01
11	5-134712	GOUPILLE CANNELEE.....	6X60	0,01
12	5-134758	GOUP MECANINDUS	4X16	0,01
13	5-142316	JOINT PLAT	7X3	0,44
14	5-166035	RESSORT		0,01
15	5-179042	THERMOSTAT		1
16	5-181607	TRESSE CERAMIQUE	Ø 9,5.....	1,81
17	5-181632	TRESSE VERRE	Ø 6.....	1,57
18	5-181633	TRESSE	Ø 10.....	2,85
19	5-188508	VENTILATEUR		2
20	5-188914	VERRE		1
21	5-222579-00	CHICANE		1
22	5-236910-AB	LEVIER DE VERROUILLAGE		1
23	5-237435-AB	OBTURATEUR		1
24	5-249324-00	TRAPPE DE REGLAGE		1
25	5-259055-AB	PATTE FIXATION		1
26	5-271018-AB	ATTACHE		1
27	5-276005-00	PLAQUE SIGNALETIQUE.....		1
28	5-301830-EF	POIGNEE REGLAGE AIR.....		1
29	5-303214-EF	MANETTE REGLAGE		1
30	5-303881-EF	BUSE		1
31	5-306202-EF	DERRIERE		1
32	5-309230-EF	GRILLE		1
33	5-310220-EF	COTE		2
34	5-319732-00	SUPPORT GRILLE		1
35	5-320632-00	CLAPET		1
36	5-324013-00	GRILLE DROITE		1
37	5-324114-00	GRILLE GAUCHE		1
38	5-330029-00	PLAQUE MOTIF		1
39	5-331137-00	PORTE DE FOYER		1
40	5-331702-00	CENDRIER		1
41	5-352173-00	DESSUS		1
42	5-359828-00	FACADE		1
43	5-602801-00	SUPPORT VENTILATEUR GAUCHE		1
44	5-653801-00	SUPPORT VENTILATEUR DROITE.....		1
45	5-808001-ED	POIGNET CROCHET		1
46	5-900983	MANETTE DE REGLAGE COMPLETE.....		1
47	5-988533	ENSEMBLE VENTILATEURS.....		1
48	5-989041	PORTE COMPLETE		1

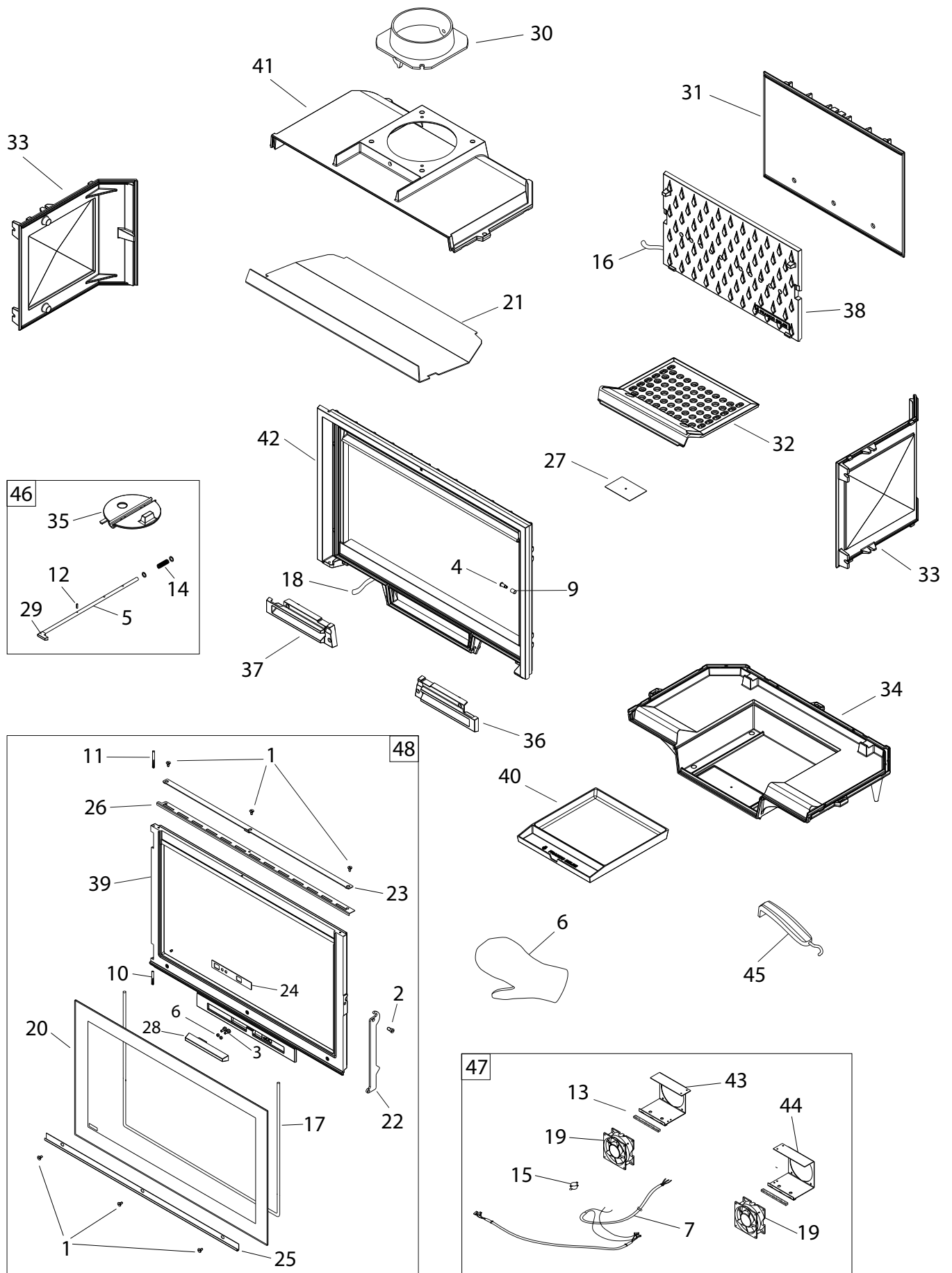


Figure 11 - vue éclatée de l'appareil

A = 134 14 05 R **B** = 134 14 05 C **C** = 134 14 05 Y

N°	Code	Désignation	A	B	C	Qté
1	100602	Attache	A	B	C	08
2	134501	Goujon	A	B	C	08
3	188508	Ventilateur	A	B	C	02
4	913301	Dessous	A	B	C	01
5	200480	Socle	A	B	C	01
6	200481	Socle	A	B	C	01
7	201007 AY	Colonne	A	B	C	01
8	201818 AY	Dessus	A	B	C	01
9	202116 AY	Suppl. de dessus	A	B	C	02
10	202828	Support	A	B	C	02
11	207326	Habillage arrière	A	B	C	01
12	207634 EK	Côté			C	02
12	207634 EM	Côté		B		02
12	207635	Côté	A			02
13	217237	Dessus d'enveloppe	A	B	C	01
14	236136 EK	Garniture			C	01
14	236136 EM	Garniture		B		01
14	236137	Garniture	A			01
15	956500	Patte de fixation	A	B	C	02
16	275617	Support habillage	A	B	C	01
17	970112	Écran gauche	A	B	C	01
18	970111	Écran droit	A	B	C	01

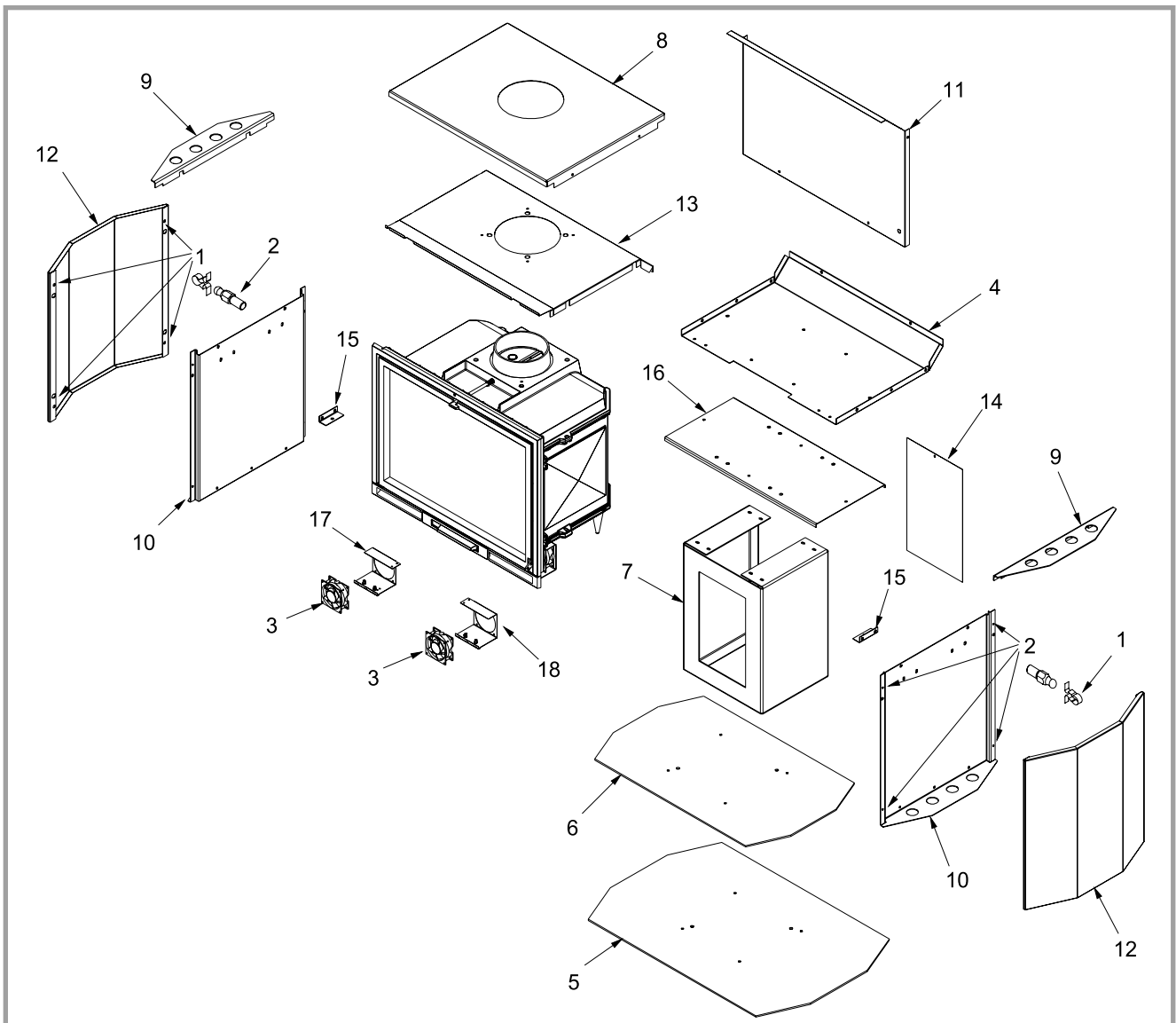


Figure 12 - Vue éclatée de l'habillage