

## 4. Pièces détachées

Pour toute commande de pièces détachées, indiquer : le **type** et la **référence de l'appareil** y compris l'**indice littéral de couleur** (inscrit sur le certificat de garantie ou la plaque signalétique), la **désignation** et le **code article de la pièce**.

**Exemple** : Poêle à bois “Guyenne”, réf. **134 08 10**, couleur **Y**, dessus **352158 AB**.

N°	Code	Désignation . . . . .	Type . . . . .	Qté
1	100951	Axe d'articulation . . . . .		02
2	900980	AB Manette . . . . .		01
3	101809	Bague . . . . .		02
4	109332	Câblage . . . . .		01
5	134107	Gant de protection . . . . .		01
6	134253	Galet . . . . .		02
7	166035	Ressort . . . . .	13x40 . . . . .	01
8	179042	Thermostat . . . . .		01
9	181607	Tresse de céramique . . . . .	Ø 9,5 . . . . .	1 m
10	181632	Joint . . . . .	Ø 6 . . . . .	3 m
11	188513	Ventilateur . . . . .		02
12	188849	Verre céramique . . . . .		01
13	189908	Vis . . . . .	6 x 20 . . . . .	03
14	222578	Chicane . . . . .		01
15	232005	Fermeture . . . . .		01
16	958602	Levier de verrouillage . . . . .		01
17	249321	Trappe de réglage . . . . .		01
18	970113	Écran . . . . .		01
19	970114	AB Écran . . . . .		01
20	271008	AB Attache . . . . .		02
21	301830	AB Poignée . . . . .		01
22	303214	AB Manette . . . . .		01
23	303881	AB Buse . . . . .	Ø 180 . . . . .	01
24	306225	AB Arrière de foyer . . . . .		01
25	309220	AB Grille . . . . .		01
26	310206	AB Côté . . . . .		02
27	319741	AB Support grille . . . . .		01
28	320618	Clapet . . . . .		01
29	324014	AB Grille de face . . . . .		01
30	324115	AB Grille de face . . . . .		01
31	330025	AB Plaque d'âtre . . . . .		01
32	331129	AB Porte de foyer . . . . .		01
33	331701	Cendrier . . . . .		01
34	352180	AB Dessus . . . . .		01
35	359836	AB Façade . . . . .		01
36	400106	Axe . . . . .		01
37	808001	ED Poignée . . . . .		01
38	988532	Ensemble Ventilateurs . . . . .		01
39	134758	Goupille mecanindus . . . . .	4 x16 . . . . .	01
40	189825	Vis . . . . .	5 x 06 . . . . .	01
41	142316	Joint . . . . .	7x3 . . . . .	0,22 m
42	900981	AB Clapet complet . . . . .		01
43	134705	Goupille . . . . .	Ø 6X45 . . . . .	01
44	259014	Attache . . . . .		02
45	101065	Axe de clapet . . . . .		01
46	307442	AB Grille de face . . . . .		01
47	305715	AB Suppl. grille . . . . .		01
48	988534	Ensemble ventilateurs . . . . .		01
49	989029	Porte complète . . . . .		01

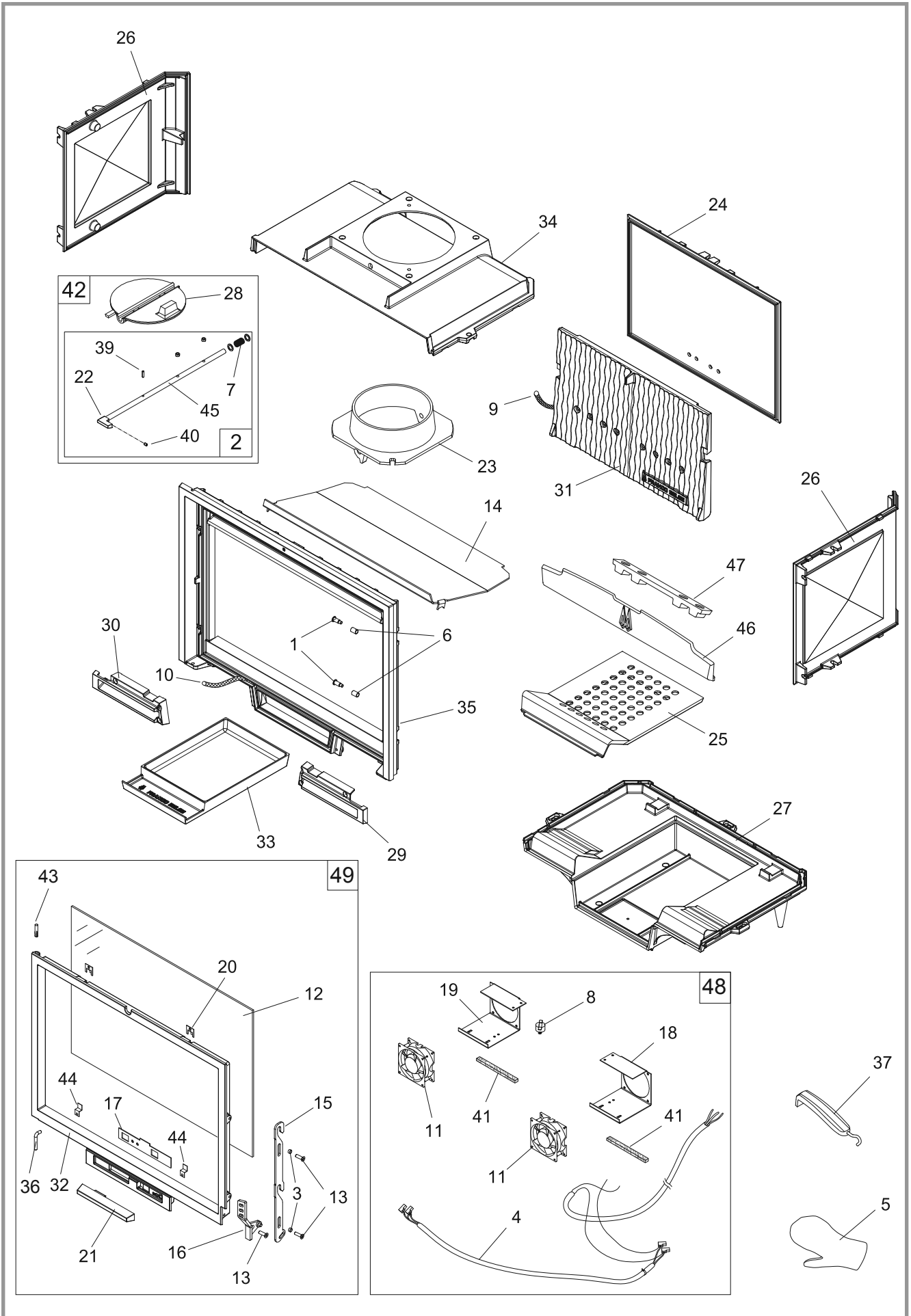


Figure 12 - Vue éclatée de l'appareil

A = 134 08 10 R    B = 134 08 10 C    C = 134 08 10 Y

N°	Code	Désignation	A	B	C	Qté
1	101070	Axe	A	B	C	04
2	109552	Pied	A	B	C	04
3	913303	Dessous	A	B	C	01
4	970501	Socle	A	B	C	01
5	201821	AY Dessus	A	B	C	01
6	202120	AY Suppl. de dessus	A	B	C	02
7	205828	AY Suppl. habillage arrière	A	B	C	01
8	207331	Habillage arrière	A	B	C	01
9	912449	Côté			C	02
9	912450	Côté		B		02
9	912451	Côté	A			02
10	217239	Dessus d'enveloppe	A	B	C	01
11	188513	Ventilateur	A	B	C	02
12	923301	Équerre de fixation	A	B	C	04
13	970110	Support gauche	A	B	C	01
14	970107	Support droit	A	B	C	01
15	956501	Patte de fixation	A	B	C	02
16	275619	Support habillage	A	B	C	01
18	970113	Écran droit	A	B	C	01
19	970114	Écran gauche	A	B	C	01

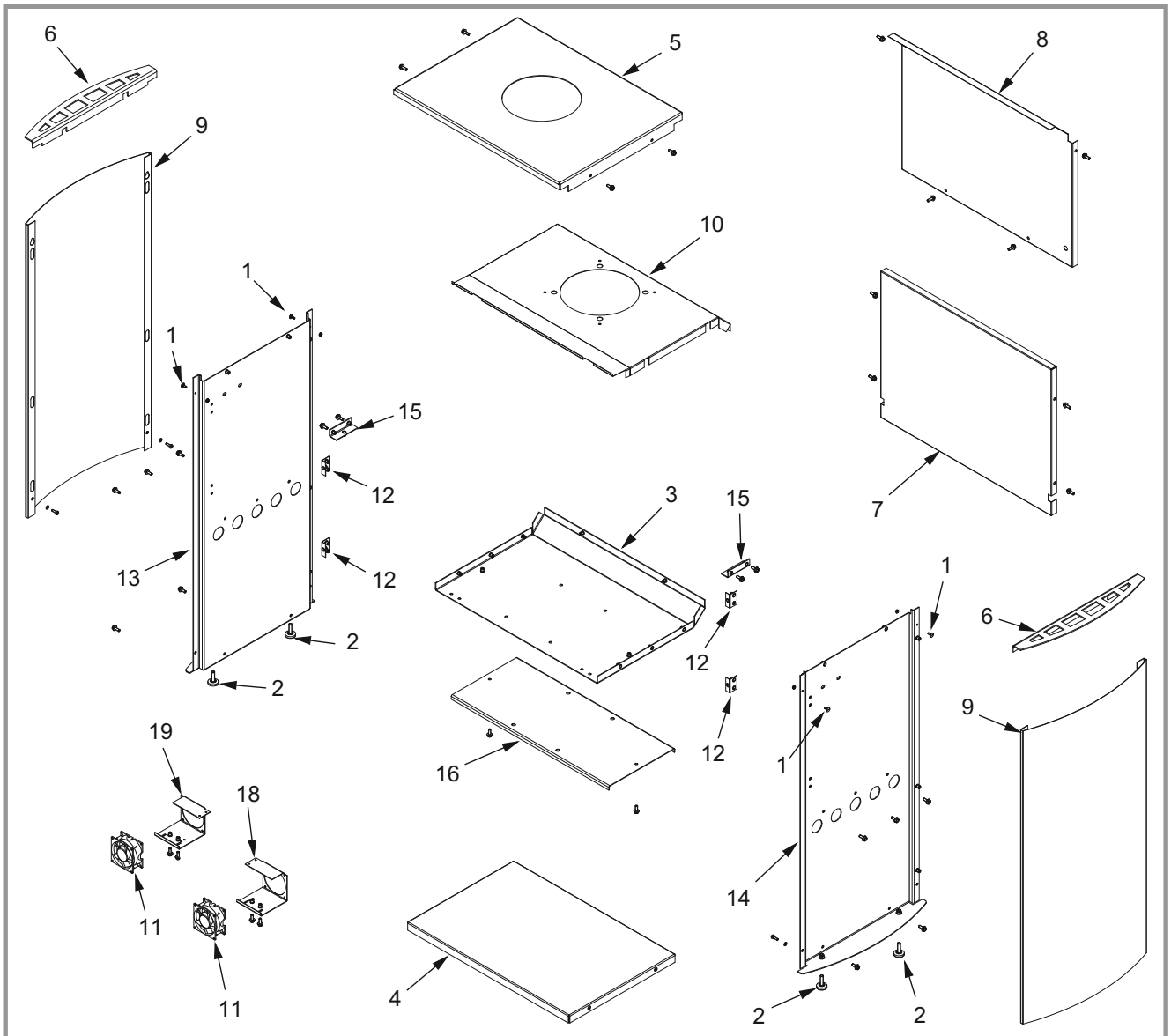


Figure 13 - Vue éclaté de l'habillage