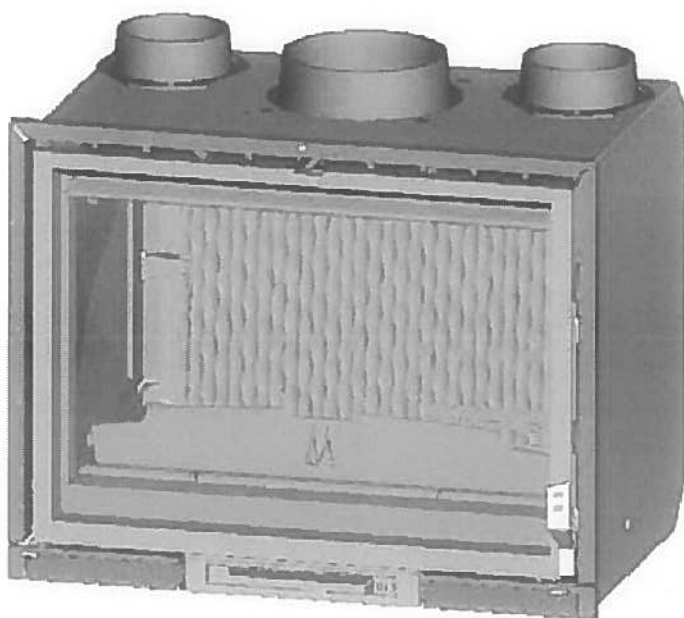

Ubinas

Insert de cheminée

EN 13229 : 2005/10

Réf. 634 07 44 - 634 07 45

Puissance : 8 kW



Présentation du matériel

Instructions pour l'installateur

Instructions pour l'utilisateur

Pièces détachées

Certificat de garantie

Document n° 1228-9 - 14/03/2012



Notice de référence

à conserver
par l'utilisateur
pour consultation

BOUTIQUES DU FEU

Franco Belge

Rue Orphée Variscotte
59660 MERVILLE

Téléphone : 03 28 43 43 38

Fax : 03 28 43 48 60

Matériel sujet à modifications
sans préavis.

Document non contractuel.

A = 634 07 44 Y B = 634 07 45 Y

N°	Code	Désignation Type	A.	B.	Qté
32	320618	Clapet	A.	B.	01
33	324014	EF Grille de face	A	B	01
34	324115	EF Grille de face	A	B	01
35	330025	Plaquette d'âtre	A	B	01
36	331129	EF Porte de foyer.	A	B	01
37	331701	Cendrier	A.	B	01
38	352158	Dessus	A.	B	01
39	359826	EF Façade	A	B	01
40	400106	Axe	A.	B	01
41	808001	ED Poignée	A.	B	01
42	988534	Ensemble Ventilateurs	A.	B	01
43	134711	Goupille cannelée 6x30	A.	B	01
44	134758	Goupille mecanindus. . . . 4 x16	A.	B	01
45	189825	Vis 5 x 06	A.	B	01
46	142316	Joint 7x3	A.	B	0,22 m
48	259047	Patte de fixation.	A.	B	02
49	276005	Plaquette	A.	B	01
50	900981	EF Clapet complet	A.	B	01
51	134705	Goupille Ø 6X45	A.	B	01
52	259053	Attache	A.	B	01
53	101065	Axe de clapet	A.	B	01
54	989029	Porte complète	A	B	01
55	305715	AB Support grille	A.	B	01
56	307442	AB Grille de face	A.	B	01

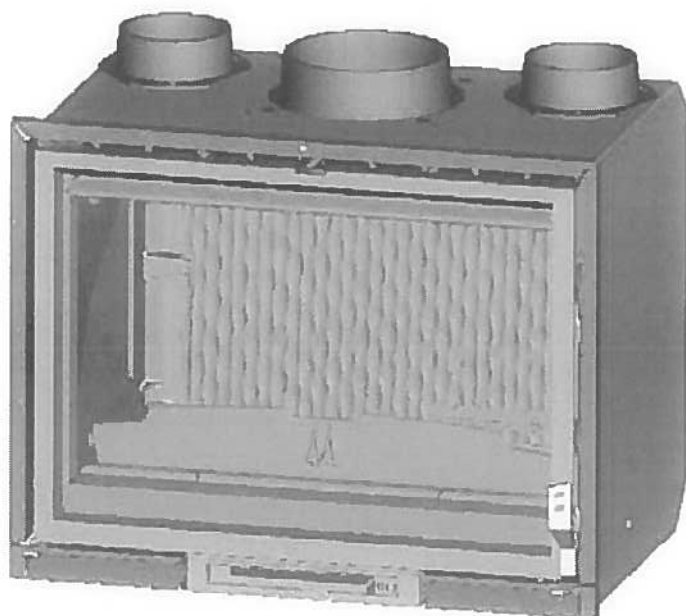
Ubinas

Schouwinsert

EN 13229 : 2005/10

Ref. 634 07 44 - 634 07 45

Vermogen : 8 kW



Presentatie van het materiaal

Voorschriften voor de installateur

Instructies voor de gebruiker

Waarborg certificaat

Document n° 1228-9 - 14/03/2012



Gebruiksaanwijzing
te behouden door de
gebruiker voor nadere
consultatie.

BOUTIQUES DU FEU

Franco Belge

Rue Orphée Variscotte
59660 MERVILLE (FRANCE)

Téléfoon : 00 333 28 43 43 38
Fax : 00 333 28 43 48 60

Materiaal dat zonder voorafgaand
bericht gewijzigd kan worden.
Niet verbindend document.

4. Wisselstukken

Voor iedere bestelling van wisselstukken, het volgende aanduiden : het **type** en **referentie** van het toestel en de **kleurcode** (staat vermeld op aanduidingsplaatje), de **beschrijving** en het **codenummer van het stuk**.

Voorbeeld : Schouwinser "Ubinas", ref. **634 07 44**, kleurcode **Y**, haaksleutel **301830 EF**

A = 634 07 44 Y
C = 634 07 45 Y

N°	Code	Beschrijving	Type	A.	C.	Aantal
1	100951	As		A.	C.	02
2	900980	EF Handvat		A.	C.	01
3	101809	Ring		A.	C.	02
4	109332	Kabelboom		A.		01
5	134107	Beschermhandschoen		A.	C.	01
6	134253	Rollertje		A.	C.	02
7	166035	Veer	13x40	A.	C.	01
8	179042	Thermostaat		A.		01
9	181607	Keramische koord	Ø 9,5	A.	C.	1 m
10	181632	Dichting	Ø 6	A.	C.	3 m
11	188513	Ventilator		A.		02
12	188849	Keramisch ruitje		A.	C.	01
13	189908	Kraagschroef		A.	C.	02
14	217134	Omhuysel		A.	C.	01
15	217235	Bovenste omhuysel		A.	C.	01
16	217303	Onderplaat		A.	C.	01
17	222578	Keerplaat		A.	C.	01
18	232005	Scharnierduim		A.	C.	01
19	958602	60 Deursluiting		A.	C.	01
20	249321	Trekregelaar		A.	C.	01
21	260803	Scherm		A.		01
22	260915	Scherm		A.		01
23	271006	Hechting		A.	C.	02
24	301830	EF Haaksleutel		A.	C.	01
25	303214	EF Handvat		A.	C.	01
26	303841	EF Buis	Ø 180	A.	C.	01
27	306225	EF Achterstuk		A.	C.	01
28	306802	EF Buis	Ø 125	A.	C.	02
29	309220	EF Rooster		A.	C.	01
30	310206	EF Kant		A.	C.	02
31	319741	EF Roostersteun		A.	C.	01

HET AANDUIDINGSPLAATJE BEVINDT ZICH OP HET GRONDSTUK VAN DE KETEL ONDER DE ASBAK.

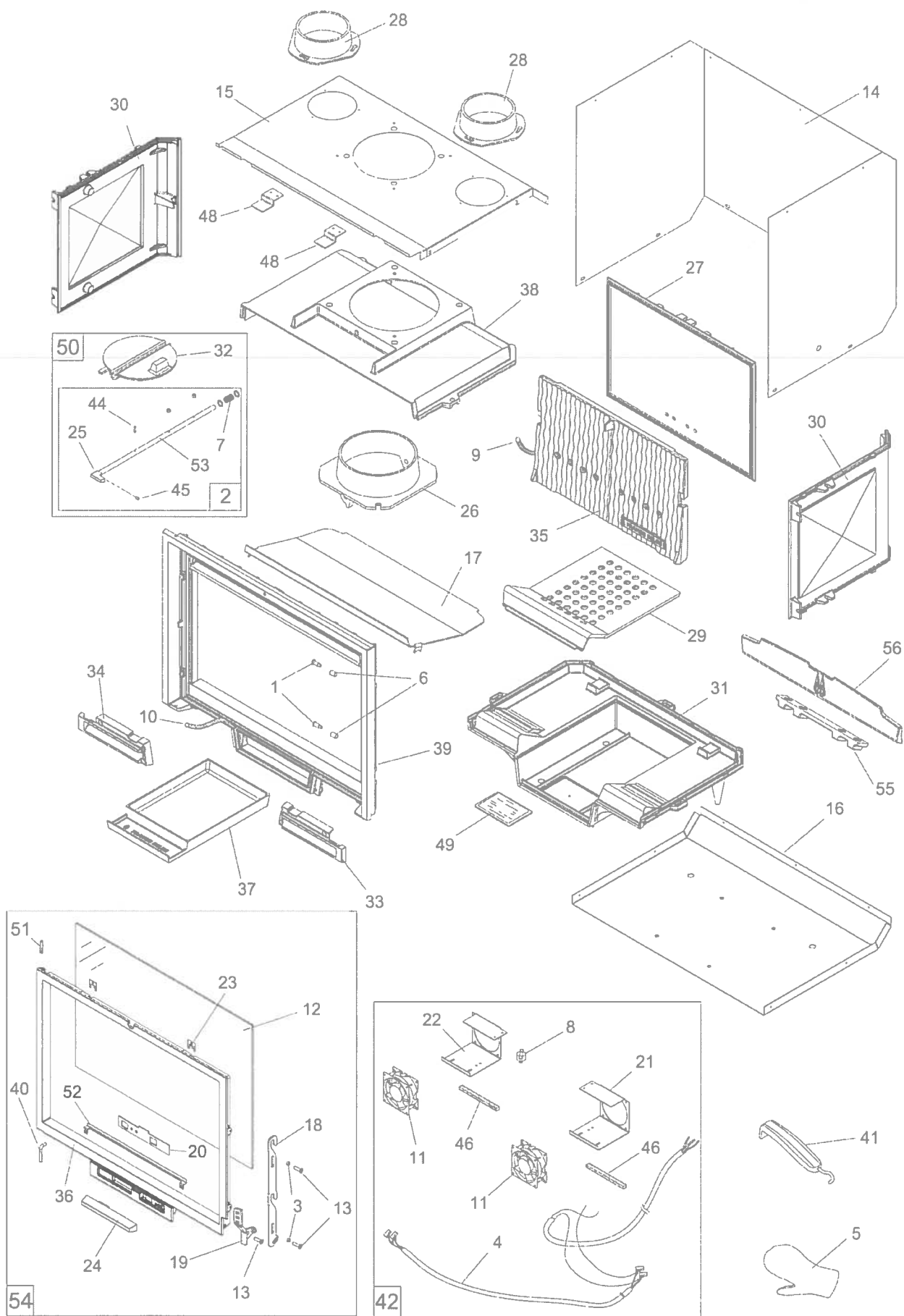


Figure 19 - Vue éclatée de l'appareil