

Montfort MK2

Poêle bois

EN 13240

Référence : 134 05 02

Puissance : 5 kW



Présentation du matériel
Instructions pour l'installateur
Instructions pour l'utilisateur
Pièces détachées
Certificat de garantie

Document n°1295-10 - 23/10/2012



Notice de référence

à conserver

par l'utilisateur

pour consultation

BOUTIQUES DU FEU

Franco Belge

Parc d'activités de la Verte Rue
Allée des Prêles
59270 BAILLEUL
Tél. : 03 28 40 32 50

Matériel sujet à modifications
sans préavis.

Document non contractuel.

4. Pièces détachées

Pour toute commande de pièces détachées, indiquer : le **type** et la **référence** de l'appareil y compris l'**indice littéral de couleur** (inscrit sur le certificat de garantie ou la plaque signalétique), la **désignation** et le **code article** de la pièce.

Exemple : Poêle à bois " Montfort MK2", réf. 134 05 02, couleur C, dessus 352168 MK.

A = 134 05 02 Y ; B = 134 05 02 L ; C = 134 05 02 B ; D = 134 05 02 E ; E = 134 05 02 P ; F = 134 05 02 C

N°	Code	Désignation	Type	A	B	C	D	E	F	Qté
1	100939	Axe		A	B	C	D	E	F	03
3	105637	Brique réfractaire		A	B	C	D	E	F	02
4	134253	Galet		A	B	C	D	E	F	01
5	142881	Joint		A	B	C	D	E	F	04
6	142908	Joint		A	B	C	D	E	F	02
8	181614	Joint céramique	Ø 9,5	A	B	C	D	E	F	2,82
9a	181632	Joint	Ø 6	A	B	C	D	E	F	1,42
9b	181632	Joint	Ø 6	A	B	C	D	E	F	1,14
10	188901	Verre réfractaire		A	B	C	D	E	F	01
11	189104	Vis	6x22	A	B	C	D	E	F	02
12	202707	Balancier		A	B	C	D	E	F	01
13	105641	Brique réfractaire		A	B	C	D	E	F	01
15	221200	Gâche		A	B	C	D	E	F	02
16	222585	Chicane		A	B	C	D	E	F	01
17	222624	Chicane		A	B	C	D	E	F	01
18	222623	Suppl. Chicane		A	B	C	D	E	F	01
19	224059	Cendrier		A	B	C	D	E	F	01
20	237421	Obturbateur		A	B	C	D	E	F	01
21	259015	Patte de fixation		A	B	C	D	E	F	04
22	262612	Ecran		A	B	C	D	E	F	01
23	265607	Manette		A	B	C	D	E	F	01
24	270412	Clapet d'air		A	B	C	D	E	F	01
25	300118 EF	Pied		A						04
25	300118 77	Pied			B					04
25	300118 RJ	Pied				C				04
25	300118 RP	Pied					D			04
25	300118 RH	Pied						E		04
25	300118 MK	Pied							F	04
26	300493 EF	Dessous		A	B	C	D	E	F	01
27	301540 EF	Loquet de porte		A						01
27	301540 77	Loquet de porte			B					01
27	301540 RJ	Loquet de porte				C				01
27	301540 RP	Loquet de porte					D			01
27	301540 RH	Loquet de porte						E		01
27	301540 MK	Loquet de porte							F	01
28	303718 EF	Tampon de buse		A						01
28	303718 77	Tampon de buse			B					01
28	303718 RJ	Tampon de buse				C				01
28	303718 RP	Tampon de buse					D			01
28	303718 RH	Tampon de buse						E		01
28	303718 MK	Tampon de buse							F	01
30	303860 EF	Buse		A						01
30	303860 77	Buse			B					01
30	303860 RJ	Buse				C				01
30	303860 RP	Buse					D			01
30	303860 RH	Buse						E		01
30	303860 MK	Buse							F	01
31	306284 EF	Arrière de foyer		A	B	C	D	E	F	01
32	307445 EF	Grille de face		A	B	C	D	E	F	02
33	309236 EF	Grille		A	B	C	D	E	F	01
34	310741 EF	Côté droit		A						01
34	310741 77	Côté droit			B					01
34	310741 RJ	Côté droit				C				01
34	310741 RP	Côté droit					D			01
34	310741 RH	Côté droit						E		01
34	310741 MK	Côté droit							F	01
35	310836 EF	Côté gauche		A						01
35	310836 77	Côté gauche			B					01
35	310836 RJ	Côté gauche				C				01
35	310836 RP	Côté gauche					D			01
35	310836 RH	Côté gauche						E		01
35	310836 MK	Côté gauche							F	01

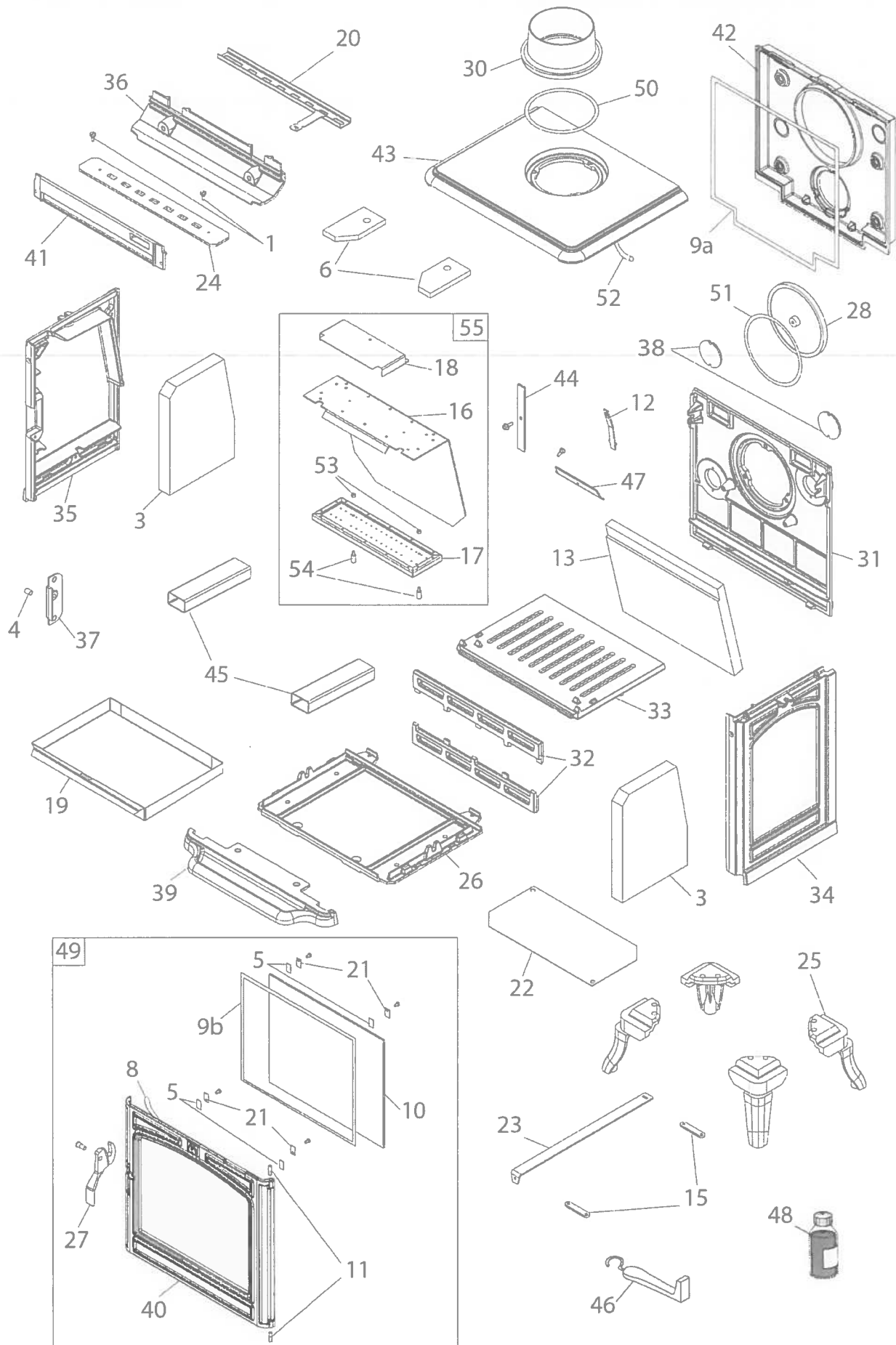


Figure 9 - Vue éclatée de l'appareil

A = 134 05 02 Y ; B = 134 05 02 L ; C = 134 05 02 B ; D = 134 05 02 E ; E = 134 05 02 P ; F = 134 05 02 C

N°	Code	Désignation	Type	A	B	C	D	E	F	Qté
36	315617	Conduit d'air		A	B	C	D	E	F	01
37	324503 EF	Plaque d'obturation		A	B	C	D	E	F	01
38	325304 EF	Obturateur		A	B	C	D	E	F	02
39	327906 EF	Suppl. de dessous		A						01
39	327906 77	Suppl. de dessous			B					01
39	327906 RJ	Suppl. de dessous				C				01
39	327906 RP	Suppl. de dessous					D			01
39	327906 RH	Suppl. de dessous						E		01
39	327906 MK	Suppl. de dessous							F	01
40	331134 EF	Porte de foyer		A						01
40	331134 77	Porte de foyer			B					01
40	331134 RJ	Porte de foyer				C				01
40	331134 RP	Porte de foyer					D			01
40	331134 RH	Porte de foyer						E		01
40	331134 MK	Porte de foyer							F	01
41	332006 EF	Supplément d'air		A	B	C	D	E	F	01
42	332402	Supplément de derrière		A	B	C	D	E	F	01
43	352168 EF	Dessus		A						01
43	352168 77	Dessus			B					01
43	352168 RJ	Dessus				C				01
43	352168 RP	Dessus					D			01
43	352168 RH	Dessus						E		01
43	352168 MK	Dessus							F	01
44	406816	Bride		A	B	C	D	E	F	01
45	616122	Conduit de circulation		A	B	C	D	E	F	02
46	808001 ED	Poignée		A	B	C	D	E	F	01
47	870400	Clapet		A	B	C	D	E	F	01
48	161025	Peinture de retouche (L)			B					01
48	161047	Peinture de retouche (B)				C				01
48	161061	Peinture de retouche (E)					D			01
48	161060	Peinture de retouche (P)						E		01
48	161059	Peinture de retouche (C)							F	01
49	989023	Porte complète		A						01
49	989024	Porte complète			B					01
49	989025	Porte complète				C				01
49	989026	Porte complète					D			01
49	989027	Porte complète						E		01
49	989028	Porte complète							F	01
50	181602	Joint	Ø 8	A	B	C	D	E	F	0,52 m
51	181633	Joint	Ø 10	A	B	C	D	E	F	0,52 m
52	181634	Joint	Ø 15	A	B	C	D	E	F	1,70 m
53	122438	Ecrou		A	B	C	D	E	F	02
54	189106	Vis	10x5	A	B	C	D	E	F	02
55	910001	Ensemble chicane		A	B	C	D	E	F	01

Montfort MK2

Hout kachel

EN 13240

Referentie : 134 05 02

Vermogen : 5 kW



Presentatie van het materiaal
Instructies voor de installateur
Instructies voor de gebruiker
Wisselstukken

Document n°1295-10 - 23/10/2012



Gebruiksaanwijzing

te behouden door
de gebruiker voor
nadere consultatie.

BOUTIQUES DU FEU

Franco Belge

Parc d'activités de la Verte Rue
Allée des Prêles
59270 BAILLEUL
Tél. : 03 28 40 32 50

Materiaal dat zonder voorafgaand
bericht gewijzigd kan worden.
Niet verbindend document.

4. Wisselstukken

Voor iedere bestelling van wisselstukken, het volgende aanduiden : het **type** en **referentie** van het toestel en de **kleurcode** (staat vermeld op aanduidingsplaatje), de **beschrijving** en het **codenummer** van het stuk.

Bijvoorbeeld : Houtkachel " Montfort MK2", réf. 134 05 02, kleurcode C, bovenkant 352168 MK.

A = 134 05 02 **Y** ; **B** = 134 05 02 **L** ; **C** = 134 05 02 **B** ; **D** = 134 05 02 **E** ; **E** = 134 05 02 **P** ; **F** = 134 05 02 **C**

N°	Code	Beschrijving	Type	A	B	C	D	E	F	Aantal
1	100939	As		A	B	C	D	E	F	03
3	105637	Steunplaat		A	B	C	D	E	F	02
4	134253	Rollertje		A	B	C	D	E	F	01
5	142881	Dichting		A	B	C	D	E	F	04
6	142908	Dichting		A	B	C	D	E	F	02
8	181614	Keramische koord	Ø 9,5	A	B	C	D	E	F	2,82
9a	181632	Dichting	Ø 6	A	B	C	D	E	F	1,42
9b	181632	Dichting	Ø 6	A	B	C	D	E	F	1,14
10	188901	Glas		A	B	C	D	E	F	01
11	189104	Schoef	6x22	A	B	C	D	E	F	02
12	202707	Kleef houder		A	B	C	D	E	F	01
13	105641	Steunplaat		A	B	C	D	E	F	01
15	221200	Scharnierduim		A	B	C	D	E	F	02
16	222585	Keerplaat		A	B	C	D	E	F	01
17	222624	Keerplaat		A	B	C	D	E	F	01
18	222623	Bijstuk keerplaat		A	B	C	D	E	F	01
19	224059	Asbak		A	B	C	D	E	F	01
20	237421	Afschermplaat		A	B	C	D	E	F	01
21	259015	Hechtingspoot		A	B	C	D	E	F	04
22	262612	Scherp onderstuk		A	B	C	D	E	F	01
23	265607	Handvat		A	B	C	D	E	F	01
24	270412	Luchtklep		A	B	C	D	E	F	01
25	300118 EF	Poot		A						04
25	300118 77	Poot			B					04
25	300118 RJ	Poot				C				04
25	300118 RP	Poot					D			04
25	300118 RH	Poot						E		04
25	300118 MK	Poot							F	04
26	300493 EF	Onderste haard		A	B	C	D	E	F	01
27	301540 EF	Klink		A						01
27	301540 77	Klink			B					01
27	301540 RJ	Klink				C				01
27	301540 RP	Klink					D			01
27	301540 RH	Klink						E		01
27	301540 MK	Klink							F	01
28	303718 EF	Stopdeksel		A						01
28	303718 77	Stopdeksel			B					01
28	303718 RJ	Stopdeksel				C				01
28	303718 RP	Stopdeksel					D			01
28	303718 RH	Stopdeksel						E		01
28	303718 MK	Stopdeksel							F	01
30	303860 EF	Buis		A						01
30	303860 77	Buis			B					01
30	303860 RJ	Buis				C				01
30	303860 RP	Buis					D			01
30	303860 RH	Buis						E		01
30	303860 MK	Buis							F	01
31	306284 EF	Achterstuk		A	B	C	D	E	F	01
32	307445 EF	Rooster		A	B	C	D	E	F	02
33	309236 EF	Rooster		A	B	C	D	E	F	01
34	310741 EF	Rechter zijpaneel		A						01
34	310741 77	Rechter zijpaneel			B					01
34	310741 RJ	Rechter zijpaneel				C				01
34	310741 RP	Rechter zijpaneel					D			01
34	310741 RH	Rechter zijpaneel						E		01
34	310741 MK	Rechter zijpaneel							F	01
35	310836 EF	Linker zijpaneel		A						01
35	310836 77	Linker zijpaneel			B					01
35	310836 RJ	Linker zijpaneel				C				01
35	310836 RP	Linker zijpaneel					D			01
35	310836 RH	Linker zijpaneel						E		01
35	310836 MK	Linker zijpaneel							F	01

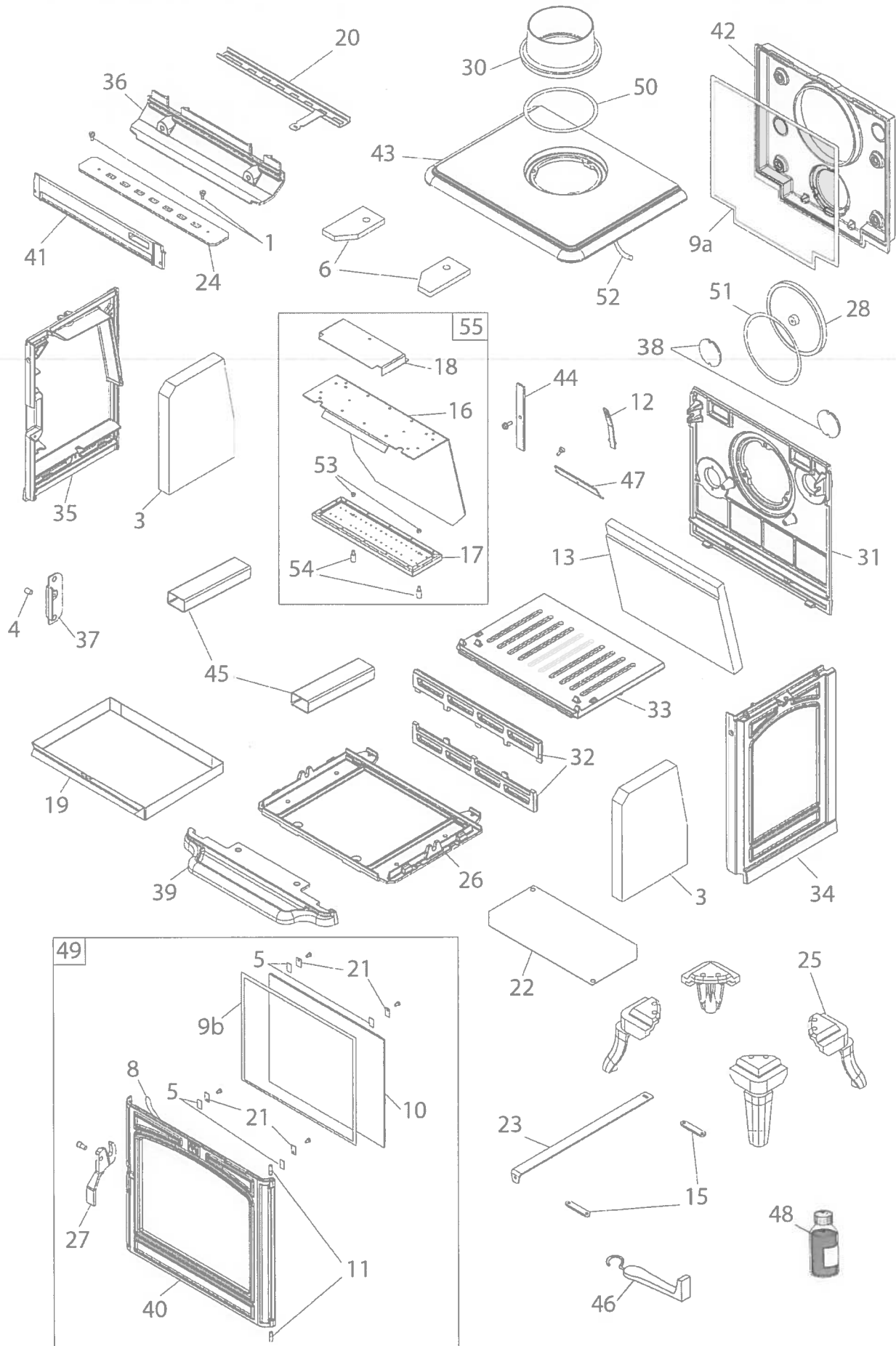


Figure 9 - Overzicht onderdelen van het toestel

A = 134 05 02 Y ; B = 134 05 02 L ; C = 134 05 02 B ; D = 134 05 02 E ; E = 134 05 02 P ; F = 134 05 02 C

N°	Code	Beschrijving	Type	A	B	C	D	E	F	Aantal
36	315617	Doorgang		A	B	C	D	E	F	01
37	324503 EF	Afschermplaat		A	B	C	D	E	F	01
38	325304 EF	Afschermplaat		A	B	C	D	E	F	02
39	327906 EF	Bijstuk zijkant		A						01
39	327906 77	Bijstuk zijkant		B						01
39	327906 RJ	Bijstuk zijkant				C				01
39	327906 RP	Bijstuk zijkant					D			01
39	327906 RH	Bijstuk zijkant						E		01
39	327906 MK	Bijstuk zijkant							F	01
40	331134 EF	Deur		A						01
40	331134 77	Deur		B						01
40	331134 RJ	Deur				C				01
40	331134 RP	Deur					D			01
40	331134 RH	Deur						E		01
40	331134 MK	Deur							F	01
41	332006 EF	Bijstuk lucht		A	B	C	D	E	F	01
42	332402	Bijstuk van achter		A	B	C	D	E	F	01
43	352168 EF	Bovenplaat		A						01
43	352168 77	Bovenplaat		B						01
43	352168 RJ	Bovenplaat				C				01
43	352168 RP	Bovenplaat					D			01
43	352168 RH	Bovenplaat						E		01
43	352168 MK	Bovenplaat							F	01
44	406816	Houder		A	B	C	D	E	F	01
45	616122	Doorgang		A	B	C	D	E	F	02
46	808001 ED	Poignée		A	B	C	D	E	F	01
47	870400	Clapet		A	B	C	D	E	F	01
48	161025	Retoucheerverf (L)		B						01
48	161047	Retoucheerverf (B)				C				01
48	161061	Retoucheerverf (E)					D			01
48	161060	Retoucheerverf (P)						E		01
48	161059	Retoucheerverf (C)							F	01
49	989023	Volledige deure		A						01
49	989024	Volledige deur			B					01
49	989025	Volledige deur				C				01
49	989026	Volledige deur					D			01
49	989027	Volledige deur						E		01
49	989028	Volledige deur							F	01
50	181602	Dichting	Ø 8	A	B	C	D	E	F	0,52 m
51	181633	Dichting	Ø 10	A	B	C	D	E	F	0,52 m
52	181634	Dichting	Ø 15	A	B	C	D	E	F	1,70 m
53	122438	Moer		A	B	C	D	E	F	02
54	189106	Schroef	10x5	A	B	C	D	E	F	02
55	910001	Volledige keerplaat		A	B	C	D	E	F	01