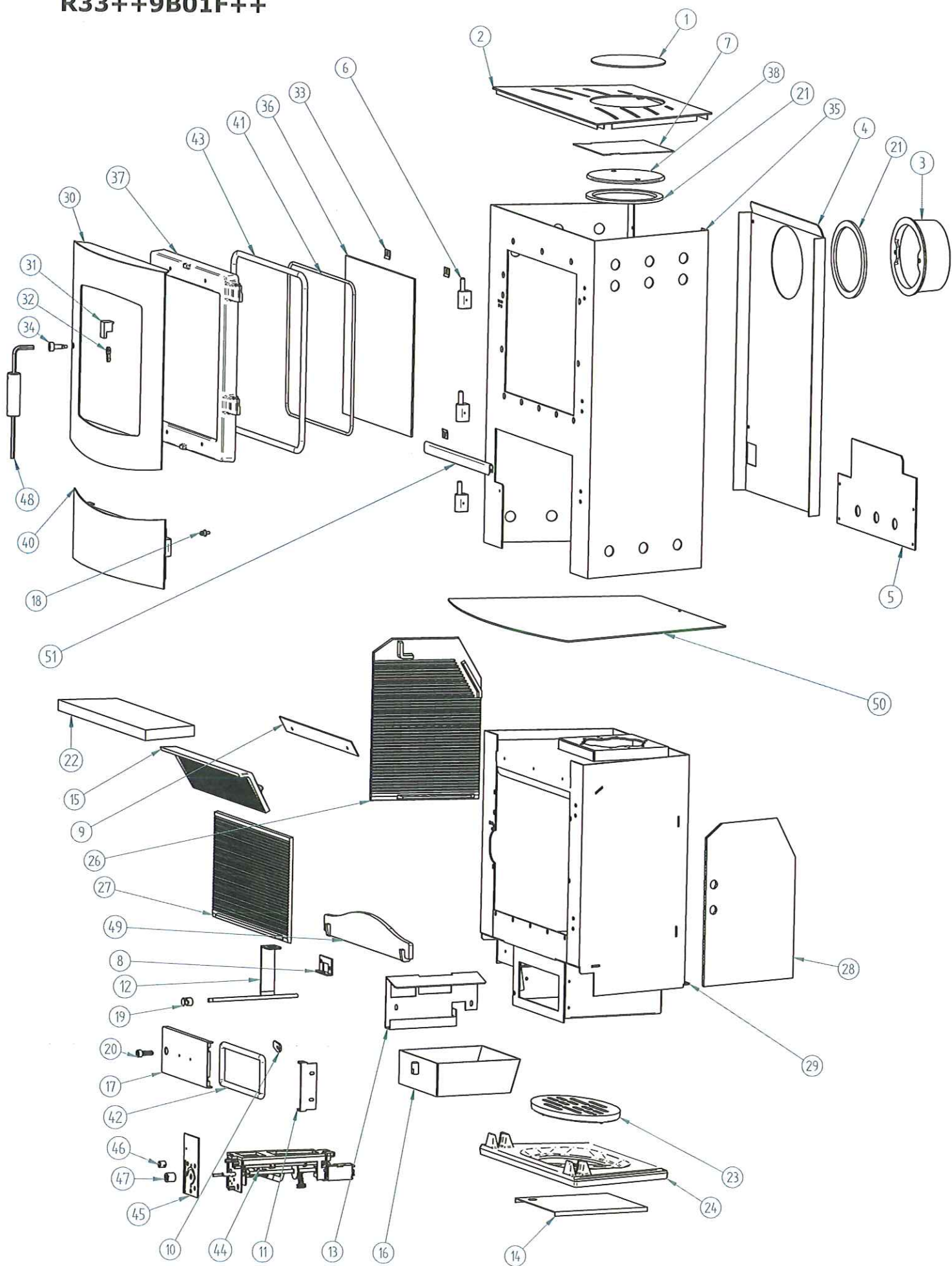


R33++9B01F++



R33++9B01F++

1	rh33+75370_bouche trou.par
2	RH33+45070_COUVERCLE ENSEMBLE.asm
3'	3029207570_BUSELOT.par
4	r33++40970_dos nupar
5'	R33++99470_PLAQUE OBTURATRICE.par
6	0000017674_charniere fut.par
7	xh33+66070_support plaque mobile.par
8	S33++66970_SUPPORT CLAPET.par
9	3029284770_arret superieur.par
10	1866856610_loquet.par
11	S33++47570_CHARNIERE CENDRIER.par
12'	3029281870_tige de grille ens_1651677542.asm
13	3029258575_CHASSE CENDRES GAUCHE.par
14	3029293870_intercalaire inf_2627468574.par
15	3029213470_chicane arriere.par
16	3029258070_ENSEMBLE CENDRIER-POIGNEE CENDRIER.asm
17	R33++86570_PORTE CENDRIER.asm
18	0000017449_butée d_accrochage_2625437350.par
19	0000017537_BOUTON COMMANDE DE GRILLE.par
20	0000015101_poignee de cendrier.par
21	0000001057_JOINT DIAM.180mm.par
22'	0000003959_chicane superieure.par
23	3994411870_grille.par
24	3024411070_support de grille.par
26	3029217172_protecteur gauche.par
27	3029217072_protecteur arriere.par
28	3029217272_protecteur droit.par
29	x33++41280_fut ensemble.asm
30	br33+45580_porte foyer.asm
31	0000017733_accrochage clenche.par
32	fh33+56670_loquet.par
33	3949278010_clame.par
34	0000017735_poignee porte foyer.par
35	f33++94370_habillage.par
36'	0000002420_vitre vitro.par
37'	R33++04070_porte foyer.par
38	R33++12270_BOUCHE TROU.par
40	br33+43070_devanture inferieure.asm
41'	0000001069_corde vitre dia 6 cer autocol R33.par
42'	0000001588_joint de porte cendrier FH33 profil dia 13.par
43'	0000001588_joint de porte foyer R33 profil dia 13.par
44'	0000023596_commande ensemble 302.92.asm
45'	0000022488_tableau serig.asm
46'	0000017609_embout de commande.par
47'	0000017669_bouton de commande.par
48'	0000015094_ensemble poignée ouverture de porte.asm
49'	R33++53470_protecteur avant.asm
50'	RH33+97470_socle.psm
51'	zh34+57970_cache.par
N°	Nom du fichier

R33##021 LARGIO 8 MF GRAPHITE FR (R33##9B.01.F.##.55)

N°	Désignation	N°Com	N°	Désignation	N°Com
1	BOUCHE TROU ARRIERE Z GRT	45750			
2	COUVERCLE Z GRT	45747			
3*	BUSELOT L GRT	43067			
4	DOS TOLE NU L GRT	45612			
5*	PLAQUE OBTURATRICE L GRT	46025			
6	CHARNIERE R34 (FUT)	44904			
7	SUPPORT PLAQUE MOBILE L GRT	45623			
8	SUPPORT CLAPET L GRT	45543			
9	ARRET SUPERIEUR	43665			
10	LOQUET	17444			
11	CHARNIERE L GRT	45541			
12*	TIGE DE GRILLE L GRT	42681			
13	CHASSE-CENDRES GAUCHE L GRT	43168			
14	INTERCALAIRE INFERIEUR L GRT	43331			
15	CHICANE ARRIERE L GRT	43491			
16	ENS.CENDRIER	47873			
17	PORTE CENDRIER Z GRT	44961			
18	BUTEE ACCROCH.EXCENTRIQUE M5	38547			
19	BOUTON COMMANDE DE GRILLE	42645			
20	POIGNEE P. CENDRIER	44572			
21	JOINT LYTHERM D:180 EP.6MM	11838			
22*	CHICANE SUP. VERMICULITE	43519			
23	GRILLE L GRT	38256			
24	SUPPORT GRILLE L GRT	42294			
26	PROTECTEUR GAUCHE L GRT	43528			
27	PROTECTEUR ARRIERE L GRT	43526			
28	PROTECTEUR DROIT L GRT	43530			
29	FUT ENSEMBLE L GRT	45741			
30	PORTE Z GRT	47776			
31	ACCROCHAGE CLENCHE	46430			
32	LOQUET Z GRT	46680			
33	CLAME	28100			
34	POIGNEE PORTE FOYER	46469			
35	HABILLAGE Z GRT	47098			
36*	VITRE VITRO 4mm R33/F33	47077			
37*	PORTE FOYER L GRT	47546			
38	BOUCHE-TROU L GRT	46602			
40	DEVANTURE INF.ENS1 Z GRT	47773			
41*	2 CORDE CER. AUTOCOL D:6MM	14979		LONGUEUR 142cm	
42*	0 JOINT DE PROFIL Ø 13 FD5094A	44512		LONGUEUR 70cm	
43*	0 JOINT DE PROFIL Ø 13 FD5094A	44512		LONGUEUR 160cm	
44*	COMMANDE ENS. S/H 33 (2)	43122			
45*	TABEAU DE BORD SERIGRAPHIE S33/H33	43465			
46*	EMBOUT DE COMMANDE	43457			
47*	BOUTON DE COMMANDE	44804			
48*	ENS.POIGNEE OUVERTURE PORTE	43461			
49*	PROTECTEUR AVANT	47912			
50*	SOCLE	45368			
51*	CACHE L GRT	46117			

R33##021**LARGIO 8 MF GRAPHITE FR (R33##9B.01.F.##.**

N°	Désignation	N°Com	N°	Désignation	N°Com
1	BOUCHE TROU ARRIERE Z GRT	45750			
2	COUVERCLE Z GRT	45747			
3*	BUSELOT L GRT	43067			
4	DOS TOLE NU L GRT	45612			
5*	PLAQUE OBTURATRICE L GRT	46025			
6	CHARNIERE R34 (FUT)	44904			
7	SUPPORT PLAQUE MOBILE L GRT	45623			
8	SUPPORT CLAPET L GRT	45543			
9	ARRET SUPERIEUR	43665			
10	LOQUET	17444			
11	CHARNIERE L GRT	45541			
12	TIGE DE GRILLE L GRT	42681			
13	CHASSE-CENDRES GAUCHE L GRT	43168			
14	INTERCALAIRE INFERIEUR L GRT	43331			
15	CHICANE ARRIERE L GRT	43491			
16	CENDRIER ENS. L GRT	42728			
17	PORTE CENDRIER Z GRT	44961			
18	BUTEE ACCROCH.EXCENTRIQUE M5	38547			
19	BOUTON COMMANDE DE GRILLE	42645			
20	POIGNEE P. CENDRIER	44572			
21	JOINT LYTHERM D:180 EP.6MM	11838			
22*	CHICANE SUP. VERMICULITE	43519			
23	GRILLE L GRT	38256			
24	SUPPORT GRILLE L GRT	42294			
25	CHENET (TOLE 10mm)				
26	PROTECTEUR GAUCHE L GRT	43528			
27	PROTECTEUR ARRIERE L GRT	43526			
28	PROTECTEUR DROIT L GRT	43530			
29	FUT ENSEMBLE L GRT	45741			
30	PORTE Z GRT	47776			
31	ACCROCHAGE CLENCHÉ	46430			
32	LOQUET Z GRT	46680			
33	CLAME	28100			
34	POIGNEE PORTE FOYER	46469			
35	HABILLAGE Z GRT	47098			
36	VITRE VITRO 4mm R33/F33	47077			
37	PORTE FOYER L GRT	47546			
38	BOUCHE-TROU L GRT	46602			
39	JOINT DOUBLE VITRE R33/F33	47076			
40	DEVANTURE INF.ENS1 Z GRT	47773			