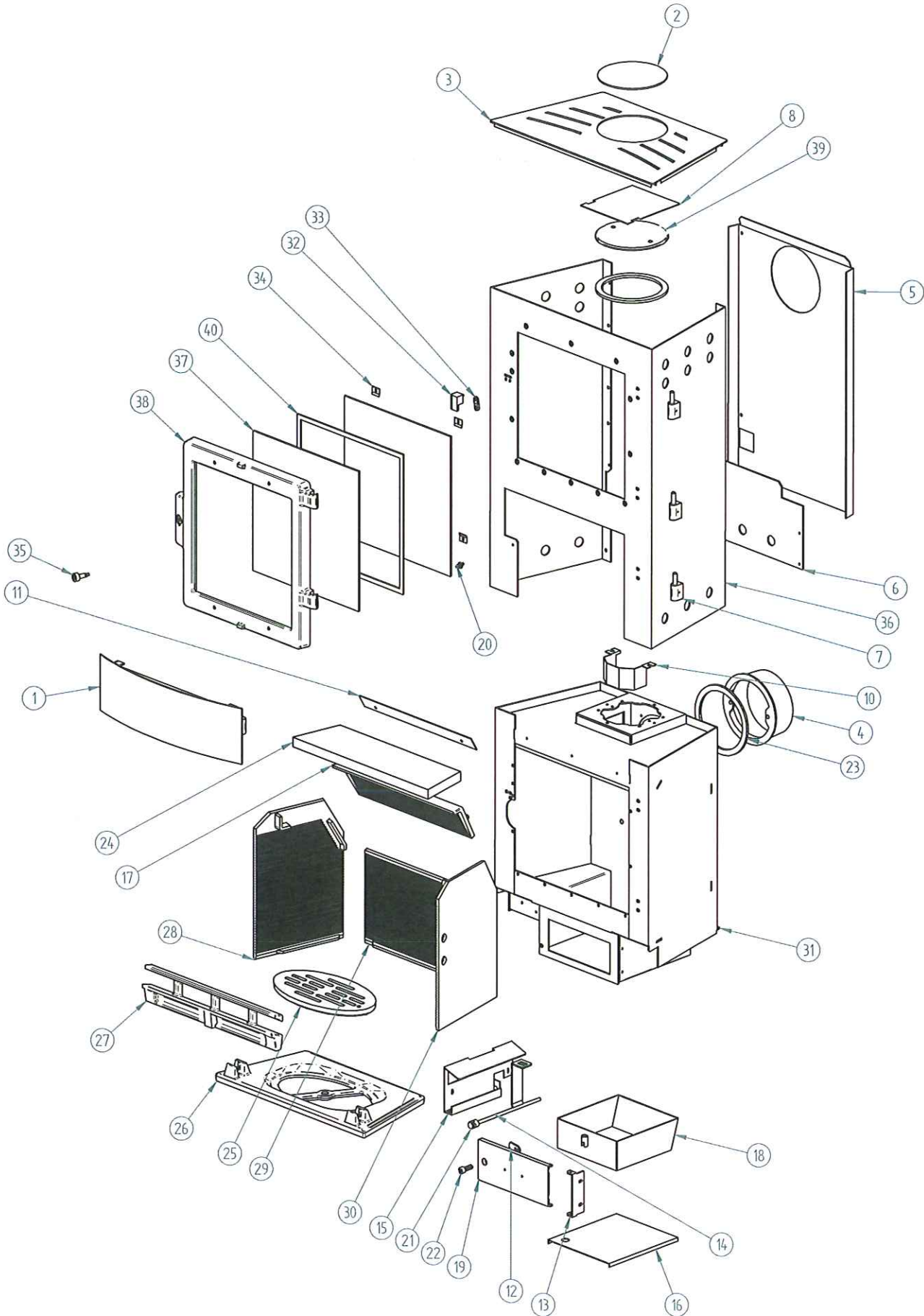


R33++9700FN+ BF



R33++9700FN+ BF

1	R34++43070_DEVANTURE INFERIEURE.asm
2	rh33+75370_bouche trou.par
3	RH33+45070_COUVERCLE ENSEMBLE.asm
4	3029207570_BUSELOT.par
5	r33++40970_dos nu.par
6	R33++99470_PLAQUE OBTURATRICE.par
7	0000017674_charniere fut.par
8	xh33+66070_support plaque mobile.par
9*	S33++66970_SUPPORT CLAPET.par
10	rh33+56370_chicane nue.par
11	3029284770_arret superieur.par
12	1866856610_loquet.par
13	S33++47570_CHARNIERE CENDRIER.par
14	3029281870_tige de grille ens_1651677542.asm
15	3029258575_CHASSE CENDRES GAUCHE.par
16	3029293870_intercalaire inf_2627468574.par
17	3029213470_chicane arriere.par
18	3029258070_ENSEMBLE CENDRIER-POIGNEE CENDRIER.asm
19	R33++86570_PORTE CENDRIER.asm
20	0000017449_butée d_accrochage_2625437350.par
21	0000017537_BOUTON COMMANDE DE GRILLE.par
22	0000015101_poignee de cendrier.par
23	0000001057_JOINT DIAM.180mm.par
24	0000003959_chicane superieure.par
25	3994411870_grille.par
26	3024411070_support de grille.par
27	3029217370_protecteur av.par
28	3029217172_protecteur gauche.par
29	3029217072_protecteur arriere.par
30	3029217272_protecteur droit.par
31	x33++41280_fut ensemble.asm
32	0000017733_accrochage clenche.par
33	fh33+56670_loquet.par
34	3949278010_clame.par
35	0000017735_poignee porte foyer.par
36	f33++94370_habillage.par
37	0000002420_vitre vitro.par
38	R33++04070_porte foyer.par
39	R33++12270 BOUCHE TROU.par
40	0000001662_joint DV.par
N°	Nom du fichier