

depuis 1840
chaque jour un peu plus ...

Circulaire N°4073 F - 03

Documentation à l'adresse de
l'utilisateur et de l'installateur



CUISINIÈRES A FEU CONTINU A FOYER MODULABLE

Réf. : 6752 - 6753 - 6755 Dessus poli

Réf. : 240152 - 240153 Dessus émail

CARACTÉRISTIQUES GÉNÉRALES

Présentation extérieure : acier émaillé vitrifié
Construction intérieure : fonte et acier

1. Définition :

Les cuisinières «références 6752, 6753, 6755, 240152 et 240153» sont conformes à l'annexe ZA de la norme européenne NF EN 12815. Destinées à être installées dans l'habitation, elles se raccordent sur un conduit conforme au D.T.U. 24.1. Elles sont prévues d'origine pour un fonctionnement au bois (voir schéma 1). Vous pouvez les utiliser en fonctionnement au charbon sous réserve d'avoir le kit charbon (voir schéma 2) prévu à cet effet, référence 0753.

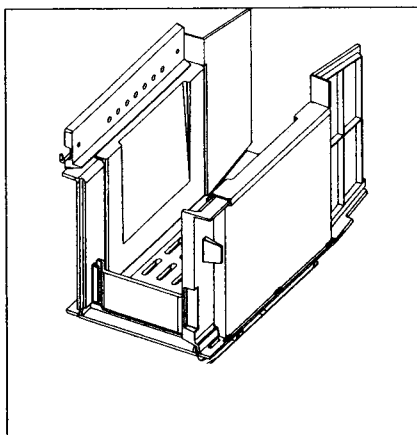


Schéma 1 : Foyer version bois

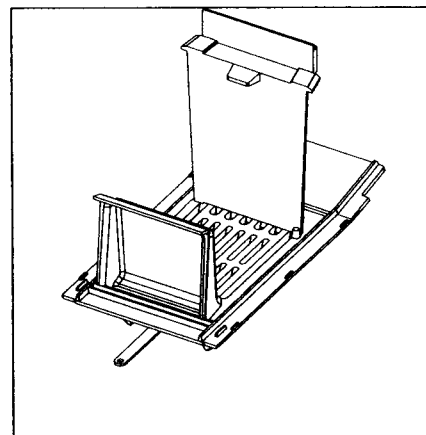


Schéma 2 : Foyer version charbon

1.1 Caractéristiques :

La dépression du conduit de fumée nécessaire au bon fonctionnement et développant la meilleure puissance calorifique de l'appareil est de 12 Pa (Pascal) mais peut être comprise entre 10 et 14 Pa (1 Pa = 10 mm CE). Un tirage trop important, supérieur à 20 Pa, dû à un conduit trop long ou dans certaines conditions de tubage par exemple, provoque des allures trop vives, une consommation de combustible excessive, une baisse de rendement, une détérioration anormale de l'appareil et une annulation de la garantie. Dans ce cas, faites contrôler le tirage de la cuisinière en fonctionnement par un professionnel.

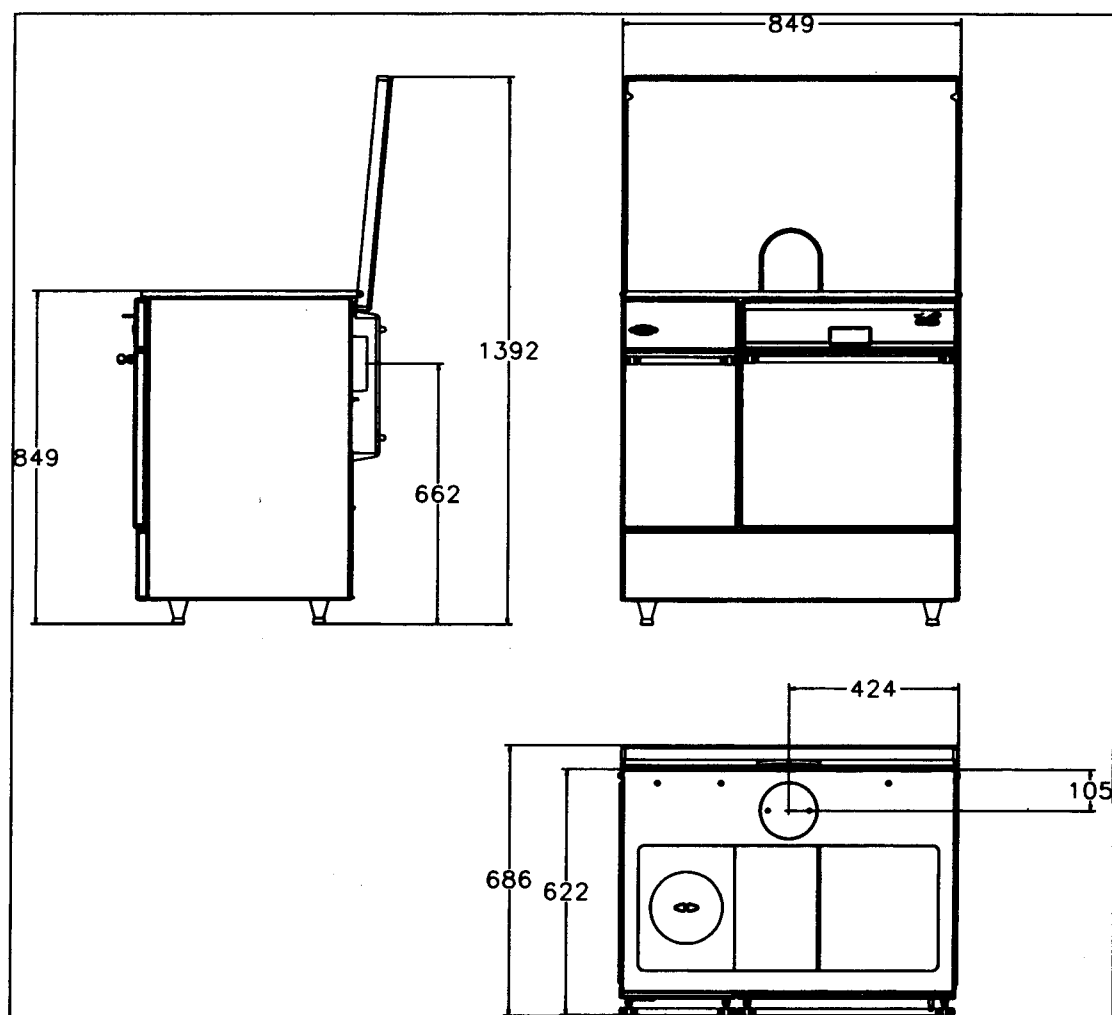
IMPORTANT : ces cuisinières ne peuvent être raccordées que sur un conduit unitaire et indépendant de type G (résistant aux feux de cheminée).

CARACTÉRISTIQUES TECHNIQUES

TABLEAU 1A

6753 - 240153 - 6755	FONCTIONNEMENT AU BOIS	FONCTIONNEMENT AU CHARBON
Ø de la buse de départ des fumées	139 cm	
Combustible recommandé	Bois en bûches	Anthracite 20/30
Combustibles interdits	Tous les autres	Tous les autres
Poids	Environ 230 Kg	
H x P x L	39 cm x 51 cm x 21 cm	39 cm x 27 cm x 21 cm
Puissance	11	10
Durée de fonctionnement à allure réduite*	N.A	16h45'
Débit massique des fumées	10,89	13,28
Température moyenne des fumées à allure normale	258	214
Rendement de l'appareil	74	73
Taux d'émission de CO à 13% d'O ₂	0,5	0,09
Taux de CO ₂	7,68	5,79
Distance minimale aux matériaux combustibles	latérale gauche & latérale droite 35 cm	
	Arrière 60 cm	
	Avant 150 cm	
Fonctionnement	Intermittent	Continu

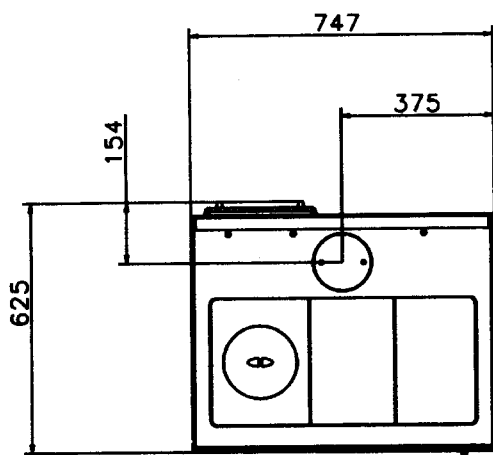
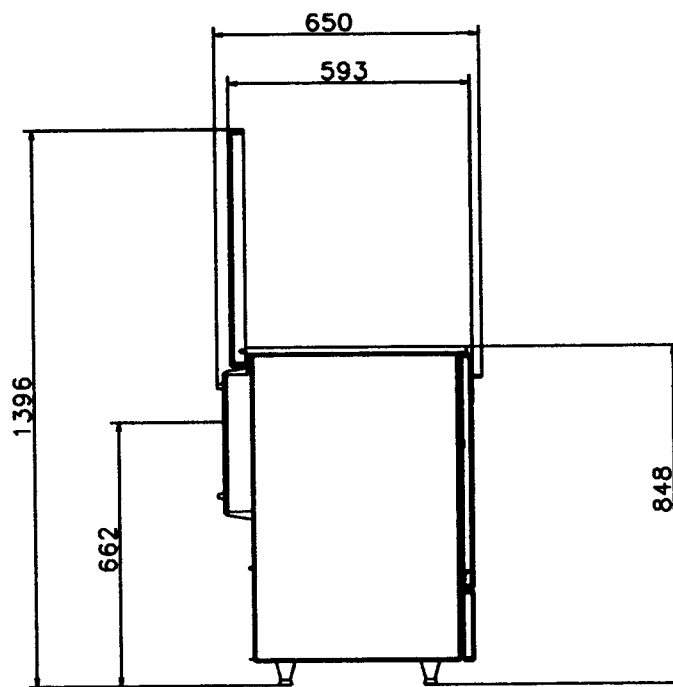
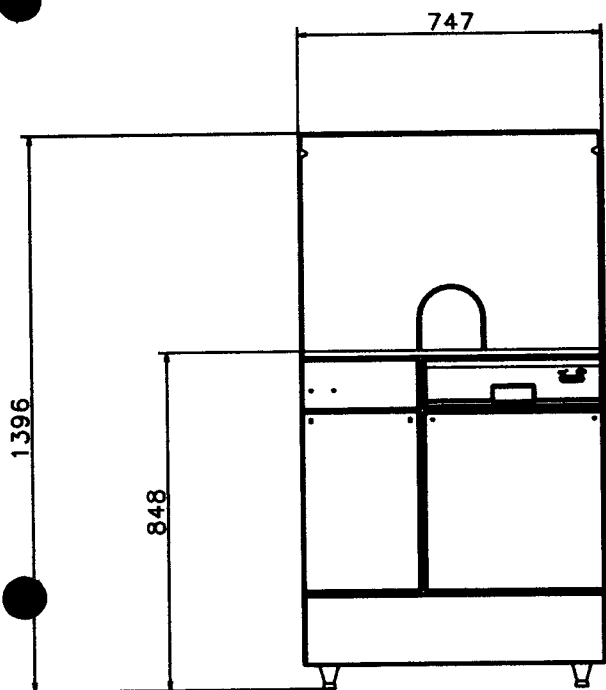
Dimensions



Dimensions générales réf. 6755, 240153 et 6753

TABLEAU 1B

6752 - 240152	FONCTIONNEMENT AU BOIS	FONCTIONNEMENT AU CHARBON
Ø de la buse de départ des fumées	139 cm	
Combustible recommandé	Bois en bûches	Anthracite 20/30
Combustibles interdits	Tous les autres	
Poids	Environ 200 Kg	
H x P x L	39 cm x 51 cm x 21 cm	39 cm x 27 cm x 21 cm
Puissance	10	9
Durée de fonctionnement à allure réduite*	N.A	16h45'
Débit massique des fumées	10,89	13,28
Température moyenne des fumées à allure normale	258	214
Rendement de l'appareil	74	73
Taux d'émission de CO à 13% d'O ₂	0,5	0,09
Taux de CO ₂	7,68	5,79
Distance minimale aux matériaux combustibles	latérale gauche & latérale droite 35 cm	
	Arrière 60 cm	
	Avant 150 cm	
Fonctionnement	Intermittent	Continu



Dimensions générales : réf. 6752 et 240152

Instructions d'installation

CHEMINÉE ET RACCORDEMENT

Le rôle du conduit de cheminée est primordial. Il va conditionner le résultat final :

- Assurer l'alimentation du foyer en air primaire et extraire les gaz de combustion.

La plupart des désagréments que vous pourriez rencontrer à l'utilisation sont liés à une défaillance du conduit de cheminée.

Nous ne saurions trop insister sur ce point...

Il ne faut pas se contenter de se référer aux résultats obtenus avec un précédent appareil dont les besoins en air pouvaient être très différents...

- Une bonne cheminée doit être construite en matériaux peu conducteur de la chaleur et ne pas se refroidir facilement.

- **La section minimale du conduit pour le fonctionnement en porte fermée est de 2,5 dm², ce qui correspond à un diamètre de 180 mm. (Réglementation en vigueur).**

- **Aucune diminution de cette section, même en sortie ne doit être tolérée, sous peine de réduire le débit de fumée ce qui entraînerait des refoulements dans la pièce au moment de l'ouverture de la porte.**

- La cheminée doit avoir son origine dans la pièce où est installé un seul appareil.

- Le conduit doit être parfaitement étanche.

- Sa hauteur ne doit pas être inférieure à 5 mètres et il doit déboucher convenablement à l'air libre à 0,40 m au moins au-dessus du faitage, ou de tous autres obstacles situés à moins de 8 mètres du conduit.

- Les dévoiements éventuels doivent être très ouverts.

- Le tirage doit être compris entre 15 pascals et 20 pascals en allure normale et doit chuter de 5 pascals environ au ralenti.

En aucun cas il ne doit descendre en dessous de 12 pascals en allure vive.

Si la dépression est trop importante, prévoir la pose d'un modérateur de tirage. Si la dépression est insuffisante, respecter les caractéristiques du conduit prescrites dans ce paragraphe.

- Si la section du conduit est surdimensionnée, le volume à réchauffer est trop grand et le tirage ne s'établit pas normalement.

Dans ce cas, il y a lieu de prévoir le tubage du conduit avec un produit agréé bois/charbon.

Le tubage envisagé ne devra pas être inférieur à 180 mm de diamètre pour une hauteur jusqu'à 7 mètres. Au delà, utiliser un tubage

200 mm de qualité identique. - Supprimer les poteries qui ne présentent pas une section de sortie d'au moins 2,5 dm².

- Il est recommandé qu'une trappe de ramonage bien étanche soit placée 50 cm environ au dessous de l'axe du tuyau de fumée.

- Avant d'envisager le raccordement, il convient de s'assurer de la parfaite propreté du conduit. si nécessaire effectuer un ramonage.

- Les appareils doivent être installés conformément aux spécifications des D.T.U. en vigueur, l'installation par un professionnel qualité est recommandé. Toutes les réglementations nationales et locales doivent être respectées.

- Les extracteurs utilisés dans la même pièce ou dans le même espace que l'appareil peuvent perturber dangereusement le fonctionnement de celui-ci.

- Ne jamais obstruer les entrées d'air prévues dans la pièce. Les placer de telle façon que leurs obstructions soient difficilement réalisées, en effet l'appareil utilise de l'air qu'il prélève dans la pièce et il convient d'assurer son alimentation par un apport extérieur suffisant.

- Ces appareils ne sont pas prévus pour être raccordés à un conduit multiple.

- La buse est montée en usine, fixée à l'arrière. Vous pouvez raccorder directement au conduit par l'intermédiaire d'un tuyau horizontal.

Vous pouvez également raccorder par le dessus et dans ce cas, permuter la buse et le tampon.

CAS D'UN RACCORDEMENT DESSUS (réf. 6755 et 6753)

En cas de raccordement sur le dessus, utiliser la rondelle de réduction 139/153 présente dans le tiroir à cendres et utiliser le tampon diamètre 139 mm fourni pour boucher l'orifice arrière. Le tampon diamètre 153 mm du dessus ne doit alors pas être utilisé.

Important : ces pièces, lors de l'assemblage, doivent être remastiquées.

IMPORTANT :

- Si le sol est constitué de matériaux combustibles, il convient de le protéger convenablement à l'aide d'une plaque isolante et incombustible dépassant la face avant de l'appareil d'au moins 40 cm.

- Utiliser des tuyaux du diamètre prévu de préférence émaillés, car leur résistance à la corrosion est remarquable. Leur longueur devra être aussi courte que possible afin que la chaleur que conservent les fumées soit, comme il se doit, utilisée pour établir le tirage.

- Le mur arrière ne doit pas comporter d'éléments combustibles. Dans le cas contraire, il convient de le protéger efficacement.

- Le mur situé à gauche ou à droite de l'appareil doit être écarté de celui-ci de 40 cm au moins s'il est constitué de matériaux combustibles.

FOYER

Le foyer de nos cuisinières bois-charbon est équipé de briques réfractaires, vous pouvez rencontrer la présence de fentes dans celles-ci lors de l'installation ou après un fonctionnement prolongé de l'appareil, phénomène normal de dilatation du béton réfractaire.

Ces fentes constatées sur les briques peuvent avoir plusieurs origines :

- un choc transport-tassement d'une bûche lors d'un chargement etc...

- un choc thermique (alternance de chaud et de froid notamment si la cheminée est à fort tirage).

En règle générale, ces fentes ne perturbent pas le fonctionnement de l'appareil.

- Si elles sont très fines, il n'y a aucun problème.

- Si elles s'élargissent, il y a lieu de les reboucher avec du mastic réfractaire.

Dans ce cas, il ne faut pas hésiter à agrandir ces fentes afin que le mastic adhère en profondeur.

Toutefois, si les briques se sont désagrégées ou trop abimées, il sera nécessaire de les changer.

Le foyer de la cuisinière est modulable en option. Il peut être réglé pour brûler le charbon, les bûches de 33 cm et les bûches de 50 cm. Dans ce cas, il est pourvu de l'option référence 0753. Trois pièces amovibles permettent de réaliser ces combinaisons :

- La plaque de foyer avant bois

Rep. 1.0161.6753

Livré d'origine

- La plaque de foyer avant charbon

Rep. 1.0322.6753

} Option 0753 (A commander

- La plaque de foyer arrière

Rep. 1.0185.6753

} séparément de l'appareil)

Réglage du foyer :

Position pour l'utilisation du charbon :

- Plaque foyer arrière et plaque avant charbon en place (Fig. 1)

Position pour l'utilisation du bois en bûches de 33 cm :

- Plaque foyer arrière et plaque avant bois en place (Fig. 2)

Position pour l'utilisation du bois en bûches de 50 cm : (situation du foyer à la livraison)

- Plaque foyer bois avant en place et plaque foyer arrière enlevé (Fig. 3)

} Avec option 0753

Mise en place de la plaque avant charbon : rep. 1.0322.6753

Saisir la pièce par la nervure supérieure horizontale, puis l'introduire dans le foyer par la partie de chargement avant en la présentant en biais.

Placer ensuite les nervures latérales de la pièce en regard des glissières situées de part et d'autre de l'avant du foyer, et la laisser descendre jusqu'au contact de la grille.

Mise en place de la plaque de foyer avant bois : rep. 1.0161.6753

Opérer comme pour la mise en place de la plaque avant charbon. Utiliser les mêmes glissières que pour la mise en place de la plaque de foyer avant charbon.

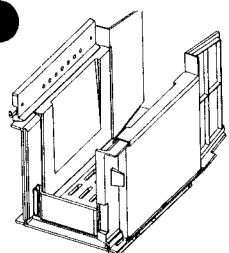
Mise en place de la plaque arrière de foyer : rep. 1.0185.6753

Saisir la plaque arrière de foyer par la nervure supérieure prévue à cet effet, l'introduire en biais par l'ouverture supérieure du foyer.

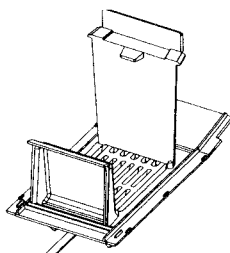
Présenter ensuite le repos supérieur gauche de cette plaque sur la brique réfractaire gauche. Redresser la pièce d'un mouvement tournant vers la droite puis la pousser à fond vers l'arrière.

La partie basse doit être appliquée sur les ergots de la grille et la partie haute bien en appui sur le haut du foyer.

Remarque : Il est possible d'utiliser le foyer pour le bois avec la plaque avant charbon en place et la plaque arrière enlevée. On peut alors utiliser des bûches de 45 cm environ.



Foyer version bois



Foyer version charbon

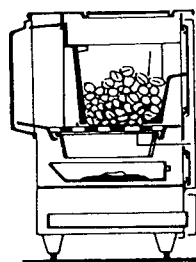


Fig. 1

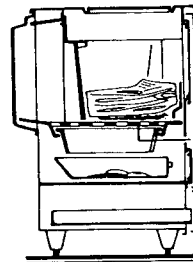


Fig. 2

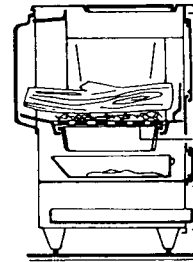


Fig. 3

FONCTIONNEMENT

Un dispositif d'arrivée d'air secondaire est prévu à la partie supérieure gauche du foyer pour la marche au bois. La commande est située sous le panneau de devant à la partie supérieure gauche.

Bien s'assurer que la tirette de commande est poussée à fond pour l'utilisation du charbon et tirée à fond pour l'utilisation du bois.

Correspondances générales entre position et conséquence sur l'arrivée d'air

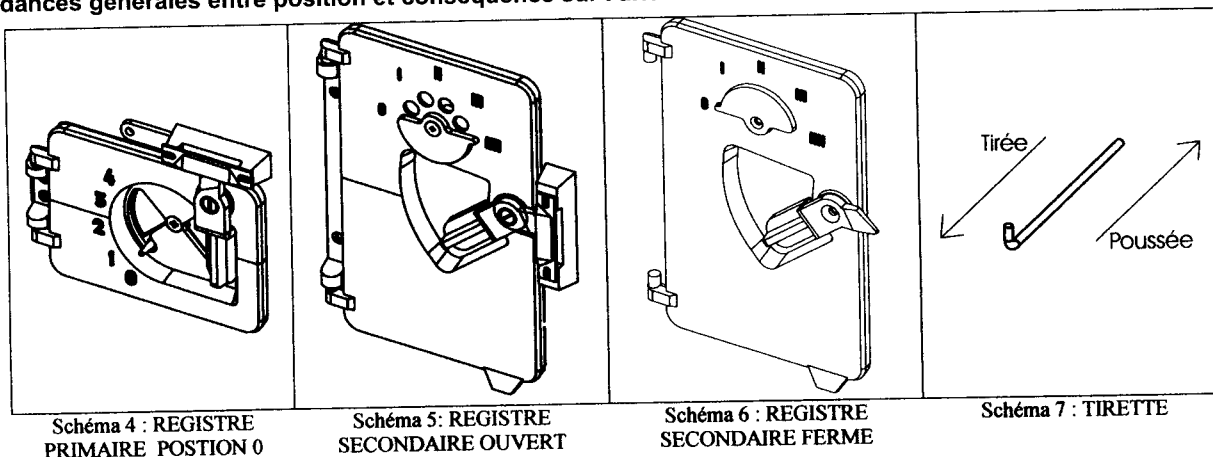


Schéma 4 : REGISTRE PRIMAIRE POSITION 0

Schéma 5 : REGISTRE SECONDAIRE OUVERT

Schéma 6 : REGISTRE SECONDAIRE FERME

Schéma 7 : TIRETTE

Réglages possibles selon le mode d'utilisation choisi (bois ou charbon, allure normale ou ralenti)

Position des organes de réglage	BOIS		CHARBON	
	ALLURE NORMALE	ALLURE RALENTI	ALLURE NORMALE	ALLURE RALENTI
Registre primaire	Entre 1 et 2 **	0	Entre 2 et 3 **	0
Registre secondaire	Tout ouvert	Tout fermé	Tout fermé	Tout fermé
Tirette	Tirée	Poussée	Poussée	Poussée

* pour limiter les phénomènes de bistrage

Tableau 2 : Réglages possibles

Mise en place de la cuisinière :

Vérifications : S'assurer du bon fonctionnement des dispositifs de réglage, du système de décrochage, du registre de départ direct et de la bonne fermeture des portes de foyer et de cendrier.

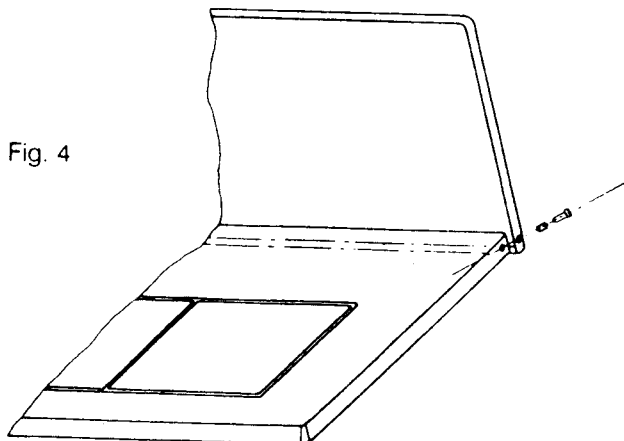
- Enlever la couche protectrice qui recouvre les parties en fonte polie en utilisant un chiffon et du white spirit.

Montage préliminaire :

- Si votre cuisinière doit être raccordée au conduit de cheminée par le dessus, ôter la partie arrière centrale du dossier. Celui-ci sera alors utilisé comme un simple couvercle (uniquement réf. 6752/240152 - 6753/240153).

Démonter le tampon de buse fixé sur le dessus et le fixer à l'arrière. Monter la buse sur le dessus.

- Si vous raccordez au conduit de cheminée par l'arrière, fixer la buse à l'arrière puis montez le dossier sur le dessus en fonte par deux vis qui formeront un tourillon (fig. 4) (uniquement réf. 6752/240152 - 6753/240153).

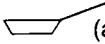


Eviter de monter de longs tuyaux ; il est nécessaire que les fumées conservent une partie de leur chaleur pour assurer le tirage. La cuisinière doit cependant être placée à une distance suffisante des boiseries ou des objets susceptibles d'être détériorés par la chaleur.

Le tuyau de raccordement doit être en bon état et d'un diamètre au moins égal à celui de la buse de la cuisinière. Les tuyaux doivent être emboîtés bien à fond, le gros bout doit toujours être placé en haut. Pour obtenir un raccordement bien jointif, on peut munir le percement fait dans le conduit de fumée d'un manchon de centrage ayant le diamètre extérieur du tuyau et monter autour de celui-ci une rosace étanche. En cas de branchement horizontal ou incliné dans un conduit vertical ou dans le tablier d'une cheminée, employer, pour le raccordement, un tuyau coupé sifflet dont l'ouverture est tournée vers le bas. Le parcours des fumées ne doit jamais être descendant.


ALLUMAGE

Lorsque le white spirit qui a été utilisé pour nettoyer le dessus est bien sec, on peut procéder à l'allumage.

Placer le levier de commande du registre de départ direct en position  (à gauche sur le fronton).

Disposer des matériaux usuels d'allumage et une petite quantité de combustible.

Ouvrir complètement l'admission d'air, allumer, puis fermer hermétiquement les portes de foyer et de cendrier. Quand la combustion est bien vive, charger le foyer.

Dès que le foyer est allumé, placer le levier de commande de registre de départ direct en position  (à droite sur le fronton) et régler l'allure de combustion en agissant sur le volet de réglage d'air primaire.

CHARGEMENT / RECHARGEMENT

Ouvrir le volet d'air primaire en grand pour relancer le feu.

Après quelques minutes, décrocher puis recharger.

- 1) Pour recharger le charbon, ouvrir le tampon de chargement placé sur le dessus en plaçant l'orifice de prise dans l'axe transversal et soulever le tampon en s'équipant pour cela du gant fourni et de la clé à crochet. (voir schéma 8).
- 2) Pour recharger au bois, ouvrir la porte de chargement avant pour introduire le combustible.

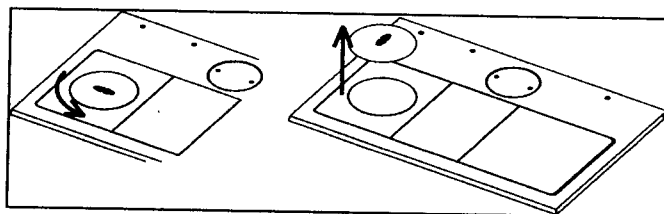


Schéma 8 : Ouverture du tampon de chargement

CUISSON

Avant-propos : Les cuissons s'effectuent en circulation grille au milieu. A mi-cuisson il est systématiquement nécessaire de faire effectuer un demi tour à la plaque de cuisson afin d'homogénéiser la cuisson.

Se reporter au tableau de correspondance pour connaître la relation entre températures et indicateur de température.

L'utilisation du four peut se faire soit à froid (voir tableau 3) soit la cuisinière en régime (voir tableau 4).





DEMARRAGE A FROID	BOIS	CHARBON
	Registre primaire Position 1**	Registre primaire Position 2**
Allumage		
A partir indicateur position 4		
Temps mis en régime	+ 1 h	+ 1 h
Température à 200°C au centre de la grille (gradin 2)	+ 1h30	+ 2 h
Maintien à 200°C	Dépend du chargement	Dépend du chargement

Tableau 3 : Mise en régime à froid

CUISINIÈRE EN RÉGIME	BOIS	CHARBON
	Registre primaire Position 1**	Registre primaire Position 2**
Température à 200°C au centre de la grille (gradin 2)	+ 0h30	+ 1 h
Maintien à 200°C	Dépend du chargement	Dépend du chargement

Tableau 4 : Cuisinière en régime

** Les positions sont données par rapports aux essais réalisés dans les conditions données dans les tableaux 1A et 1B, selon la norme européenne NF EN 12815. Aussi, des variations peuvent apparaître en fonction de la nature du combustible (degré d'humidité, pouvoir calorifique,...), de la qualité,...

Tableau de correspondance

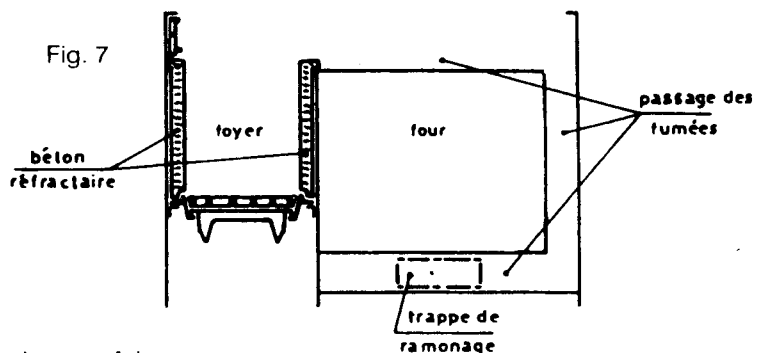
2	50° C	122° F	7	250° C	482° F
3	100° C	212° F	8	275° C	527° F
4	150° C	302° F	9	300° C	572° F
5	175° C	347° F	10	325° C	617° F
6	210° C	410° F			

DÉCENDRAGE

- Ne jamais laisser le foyer s'encrasser.
- Le décendrage s'effectue à l'aide de la tirette placée en façade, au dessus de la porte du cendrier.
- A l'aide de la clé, imprimer un mouvement de va-et-vient avec la tirette.
- Vider assez souvent le tiroir à cendres et bien repousser celui-ci lors de la remise en place.

NETTOYAGE

- Enlever les taques du dessus de l'appareil.
- Faire tomber la suie, à l'aide de la raclette, entre le côté droit du four et le côté intérieur droit de la cuisinière.
- Ôter la trappe de ramonage (située sur la façade, sous le four) et évacuer la suie tombée sous le four, à l'aide de la raclette (fig. 7).



RAMONAGE

Faites ramoner et vérifier l'état de votre cheminée au moins une fois par an. A cette occasion, s'assurer du bon état des joints de porte. Utilisez le GODIN/NET poudre anti-bistre pour entretenir le conduit de cheminée.

ENTRETIEN

Les barres en laiton s'avivent avec le produit GODIN NET Réf. 0005.

Le dessus en fonte s'entretient à l'aide d'une pâte à fourneaux grise ou argentée Réf. 0013. L'emploi préalable d'une toile émeri au grain très très fin peut s'avérer nécessaire. Pour les dessus traditionnels frotter exclusivement de droite à gauche (sens du polissage).

Dans le cas de dessus émaillé, utiliser exclusivement un liquide vaisselle et une éponge. Ne jamais gratter ni frotter avec un produit abrasif.

Les tôles noires extérieures sont recouvertes d'un émail poreux. Il est recommandé de les nettoyer exclusivement à l'aide d'un diluant genre white spirit, pétrole kerdane ou mieux, du fioul domestique ou alcool à brûler.

NE JAMAIS PROJETER D'ACIDE (CITRON, VINAIGRE, etc ...) sur ces émaux. Pour les autres couleurs, utiliser un liquide vaisselle et une éponge : rincer à l'eau claire.

Les enceintes des fours sont recouvertes intérieurement d'émail lisses. Les nettoyer en utilisant des produits décapants du commerce.

Les barres laiton en finition or, chromé brillant ou chromé velours se nettoient à l'aide d'une éponge et d'eau chaude savonneuse.

ATTENTION : (Dessus poli)

A la livraison, le dessus de votre cuisinière est recouvert d'un film de peinture de protection.

Ôter cette peinture à l'aide d'alcool à brûler.

Si des tâches subsistent, effectuer avant la mise en service, un premier entretien comme décrit ci-dessus (toile émeri et pâte à fourneaux).

RESPONSABILITÉ

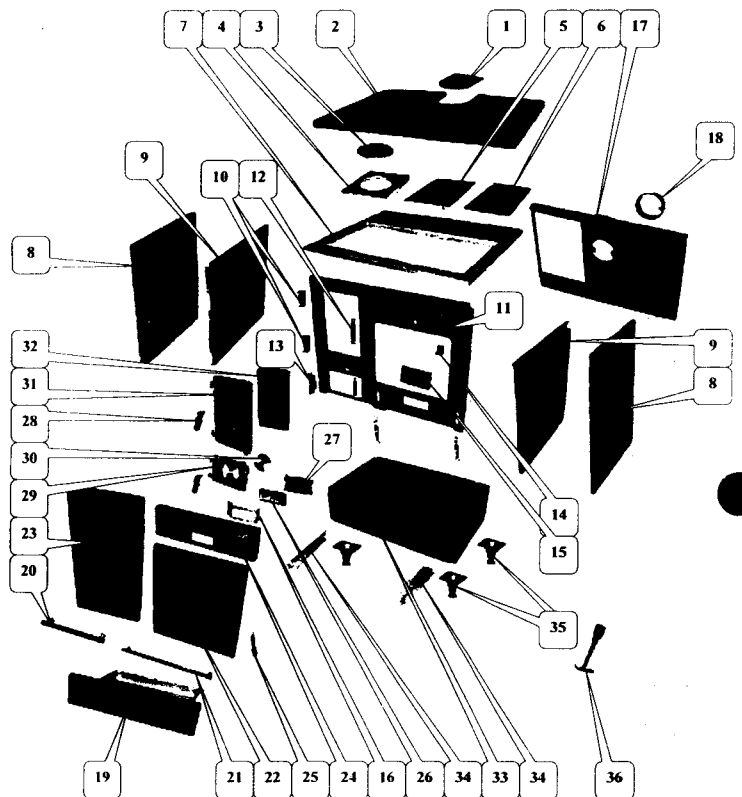
Nous vous rappelons que la responsabilité du constructeur se limite au produit tel qu'il est commercialisé et que l'installation et la mise en service sont sous la responsabilité entière de l'installateur qui devra intervenir selon les règles de l'art et suivant la prescription de la notice.

Afin d'améliorer constamment la qualité de ses produits, la société Godin S.A. se réserve le droit de modifier ses appareils sans préavis.

NOMENCLATURE DES PIÈCES DÉTACHÉES

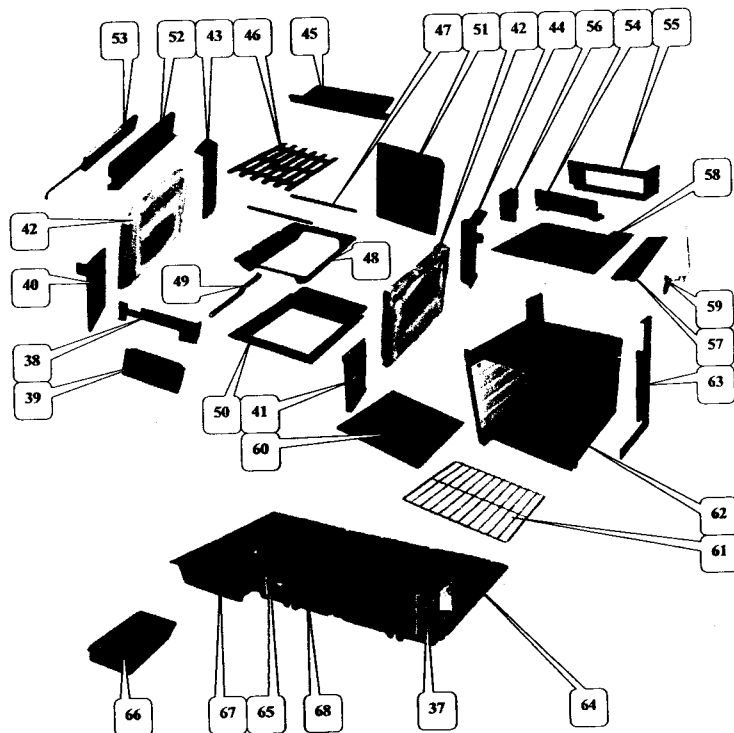
Éclaté du corps Réf. 6752/240152 - 6753/240153

Repère	Désignation	Codification
1	6753 T raccord dossieret (préciser la couleur)	112806753..
3	6753 F tampon volant chaleur	11434675302
4	6753 F taque gauche	11403675302
5	6753 F taque du milieu	11404675302
6	6752 F taque droite	11402675202
8	6006 T panneau côté extérieur (préciser la couleur)	123046006..
10	6723 AF charnière devant panneau gauche	12789672353
11	6752 F façade	22101675261
12	8501 T platine de verrouillage	22729850153
13	6753 T crapaudine porte cendrier	12802675361
14	6723 T fixe doigt de commande	14869672353
15	5743 T trappe de nettoyage 6753 AF ficelle trappe de nettoyage	14230574361 18811675300
16	6753 T support thermomètre	12065675300
18	0139 F buse ronde à oreilles	84312013953
20	AA poignée laiton	00001307438
21	AA poignée laiton	00001307440
23	6753 T panneau devant gauche non percé (préciser la couleur)	221176753..
25	AA charnière	00001306051
26	AA thermomètre	00001304761
27	6753 AF isolation de thermomètre	18676675300
29	6753 F porte cendrier 6753 AF ficelle tressée porte cendrier	22801675361 18815675300
30	6720 F volet réglage air	24137672053
31	6753 F porte chargement	22831675361
32	6753 F contre porte chargement	22834675361
33	6752 T socle	22215675253
34	AF glissière	00001305454
35	6733 F pieds	12615673353
36	3720 F clé à crochet	14101372001
Désignation pour réf. 6752/240152		
2	6752 T dossieret (préciser la couleur)	212156752..
7	6752 F dessus 6752 AF ficelle tressée dessus	11101675202 18813675200
9	6753 T côtés intérieur	12307675353
17	6752 T derrière	12401675261
19	6722 T panneau tiroir brosses (préciser la couleur)	134656722..
22	6722 T panneau porte four (préciser la couleur)	227336722..
24	6752 T fronton (préciser la couleur)	221126752
28	6753 F loquet de fermeture	22890675353
Désignation pour réf. 6753/240153		
2	6752 T dossieret (préciser la couleur)	112156753..
7	6752 F dessus 6752 AF ficelle tressée dessus	11101675302 18803675300
9	6753 T côtés intérieur	12303675353
17	6752 T derrière	12401675361
19	6722 T panneau tiroir brosses (préciser la couleur)	134656723..
22	6722 T panneau porte four (préciser la couleur)	227336723..
24	6752 T fronton (préciser la couleur)	321136753..
28	6753 F loquet de fermeture	22890675353



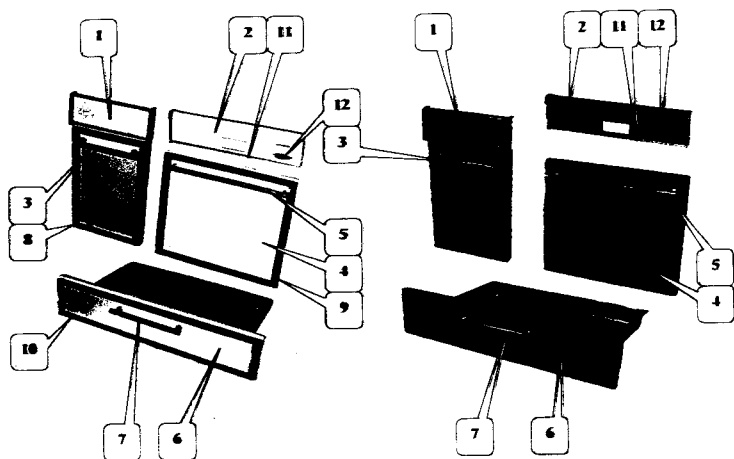
Éclaté du foyer Réf. 6752/240152 - 6753/240153

Repère	Désignation	Codification
37	6753 F protège secteur droit	13251675301
38	6753 F protège façade	10178675301
39	6753 F plaque foyer avant	10161675301
40	6753 F plaque foyer arrière gauche	10167675301
41	6753 F plaque foyer arrière droit	10168675301
42	6723 AA brique foyer	00001304369
43	6753 F raccord avant gauche	10155675301
44	6753 F raccord avant droit	10152675301
45	6753 F dessus foyer bois	11113675301
46	6733 F grille charbon	10218673301
47	5925 AF axe grille charbon	10302592500
48	6753 F support foyer gauche	10369675301
49	6753 AF tige de décendrage	10377675300
50	5910 F support foyer	30367591001
51	6753 F derrière foyer	10130675353
52	8501 F cadre prise air secondaire	24110850101
53	8501 AF glissière obturateur d'air	14195850100
54	6723 F registre départ direct	14145672301
55	6723 F cadre registre départ direct	14146672301
56	6723 F chicane dessus four	13151672301
57	6753 F fixation protège dessus four	13113675353
58	6753 T protège dessus four	13174675301
59	6723 AF came réglage départ direct	34147672353
60	6752 T tôle à pâtisserie four	13135675200
61	AA grille four	00001304745
62	6752 T coffre four	13101675261
63	6753 T chicane derrière four	13150675361
64	6753 F côté droit intérieur bas	22311675300
65	6753 F protège secteur gauche	13253675301
66	6753 T tiroir cendres	13315675353
67	6753 F dessus d'étuve gauche	13213675301
68	6753 F côté gauche intérieur bas	22312675300
69	6733 F cadre de grille	10232673301



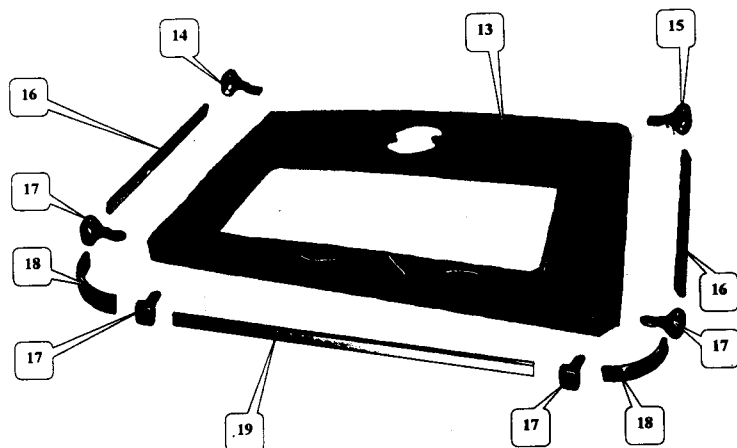
Éclaté des portes Réf. 6755

Repère	Désignation	Codification
1	6755 T panneau devant gauche (préciser la couleur)	220796755..
2	6735 T fronton droit (préciser la couleur)	121136735..
3	AA poignée laiton entraxe 244 mm	00001305141
4	6723 T panneau porte four (préciser la couleur)	129136723..
5	AA poignée laiton entraxe 449 mm	00001305350
6	6635 T tiroir brosses (préciser la couleur)	134775765..
7	AA poignée laiton entraxe 199 mm	00001305351
8	6635 AF enjoliveur panneau devant gauche laiton	12063663522
9	6635 AF enjoliveur panneau porte four laiton	12776663522
10	6635 AF enjoliveur tiroir brosses laiton	13453663522
11	6726 AF enjoliveur inférieur fronton	12033672622
12	6635 F écusson Godin	18501663511



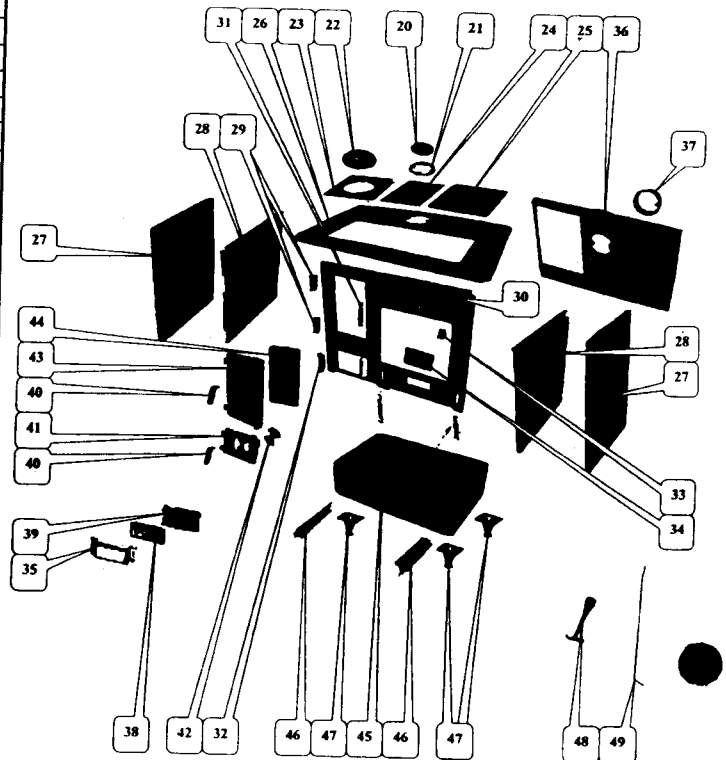
Éclaté du dessus barres laitonées Réf. 6755

Repère	Désignation	Codification
13	5765 F dessus	31101576508
14	AA support barre laiton gauche	00001304102
15	AA support barre laiton droite	00001304103
16	AA barre laiton ovale LG 497 mm	00001304100
17	AA support barre milieu laiton	00001304104
18	AA barre laiton ovale d'angle	00001304101
19	AA barre laiton ovale LG 863 mm	00001304099



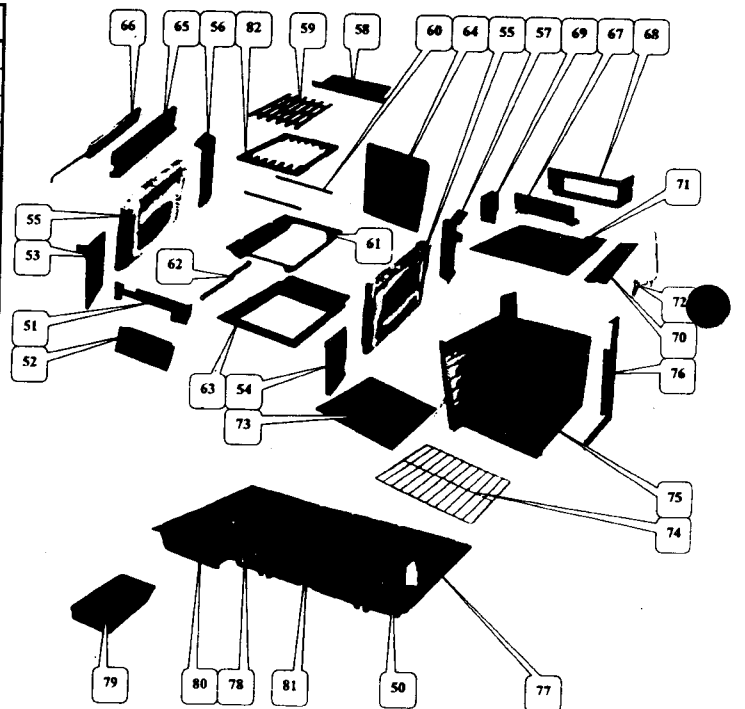
Éclaté du corps Réf. 6755

Repère	Désignation	Codification
20	6755 F adaptateur D 139	14005675553
21	5765 F bride arrière	19142576500
22	6753 F tampon volant chaleur	11434675308
23	6753 F taque gauche	11403675308
24	6753 F taque du milieu	11404675308
25	6752 F taque droite	11402675308
26	6752 T dessus 6752 AF ficelle tressée dessus	31101576508 18813675500
27	6006 T panneau côté extérieur (préciser la couleur)	123046006..
28	6753 T côtés intérieur	12303675361
29	6723 AF charnière devant panneau gauche	12789672353
30	6752 F façade	12101675390
31	8501 T platine de verrouillage	22729850153
32	6753 T crapaudine porte cendrier	12802675361
33	6723 T fixe doigt de commande	14869672300
34	5743 T trappe de nettoyage 6753 AF ficelle trappe de nettoyage	14230574361 18811675300
35	6753 T support thermomètre	12065675300
36	6752 T derrière	12401675261
37	0139 F buse ronde à oreilles	84312013953
38	AA thermomètre	00001304761
39	6753 AF isolation de thermomètre	18676675300
40	6753 F loquet de fermeture	22890675353
41	6753 F porte cendrier 6753 AF ficelle tressée porte cendrier	22801675361 18815675300
42	6720 F volet réglage air	24137672053
43	6753 F porte chargement 6753 AF ficelle tressée porte chargement	22831675361 18814675300
44	6753 F contre porte chargement	22834675361
45	6752 T socle	22215675353
46	AF glissière	00001305454
47	6733 F pieds	12615673301
48	3720 F clé à crochet	14101372001
49	6753 T raclette	14240675396



Éclaté du foyer Réf. 6755

Repère	Désignation	Codification
50	6753 F protège secteur droit	13251675301
51	6753 F protège façade	10178675353
52	6753 F plaque foyer avant	10161675301
53	6753 F plaque foyer arrière gauche	10167675353
54	6753 F plaque foyer arrière droit	10168675353
55	6723 AA brique foyer	00001304369
56	6753 F raccord avant gauche	10155675353
57	6753 F raccord avant droit	10152675353
58	6753 F dessus foyer bois	11113675353
59	6733 F grille charbon	10218673353
60	5925 AF axe grille charbon	10302592500
61	6753 F support foyer supérieur	10369675353
62	6753 AF tige de décrochage	10377675300
63	5910 F support foyer	30367591053
64	6753 F derrière foyer	10130675353
65	8501 F cadre prise air secondaire	24110850153
66	8501 AF glissière obturateur d'air	14195850100
67	6723 F registre départ direct	14145672301
68	6723 F cadre registre départ direct	14146672301
69	6723 F chicane dessus four	13151672301
70	6753 F fixation protège dessus four	13113675353
71	6753 T protège dessus four	13174675353
72	6723 AF came réglage départ direct	34147672353
73	6752 T tôle pâtisserie four	13135675200
74	AA grille four	00001304734
75	6752 T coffre four	13101675361
76	6753 T chicane derrière four	13150675361
77	6753 F côté droit intérieur bas	22311675353
78	6753 F protège secteur gauche	13253675301
79	6753 T tiroir cendres	13315675353
80	6753 F dessus d'étuve gauche	13213675353
81	6753 F côté gauche intérieur bas	22312675353
82	6733 F cadre de grille	10232673353



GARANTIE CONTRATUELLE GODIN

Tous nos appareils bénéficient d'une garantie de 2 ans (sauf insert bois - foyer fermés bois) contre tout défaut à compter de leur date de vente aux utilisateurs, dans les limites du respect des conditions d'installation, d'utilisation, et d'entretien spécifiées sur la notice livrée avec l'appareil. A l'exclusion des pièces en contact direct avec les températures importantes pouvant subir des déformations suite à des phénomènes d'usure qui sont garanties 1 an en échange standard, telles que :

- les plaques décor, les plaques de côtés, les grilles et soles foyères,
- les déflecteurs, les chicanes, les clapets, les chenets, le cendrier,
- les briques réfractaires,
- les mécanismes d'articulation, (Charnières de porte four des cuisinières, poignées, etc...)
- les ventilateurs, les thermostats de surchauffe de nos appareils équipés d'une soufflerie,
- les organes de contrôle de températures, thermostats de four, résistances, ventilateurs chaleur tournante des cuisinières gaz électricité,
- les brûleurs, les catalyseurs, les anneaux de brûleur des appareils fioul,
- les bouilleurs des cuisiniers bois charbon.

Nos appareils sont conçus spécialement pour que ces pièces puissent être remplacées dans le cadre de l'entretien de votre appareil.

Certaines pièces bénéficient d'une garantie de durée supérieure :

3 ans sur le corps de chauffe en fonte ou en acier de nos chaudières de chauffage central.

Les inserts bois (foyer fermé bois) bénéficient d'une garantie de 5 ans (Corps de chauffe de l'appareil uniquement, à l'exclusion des pièces en contact direct avec les températures importantes et soumises à usure énumérées ci-dessus qui sont garanties 1 an).

Notre garantie se limite à l'échange de l'élément reconnu défectueux par notre service après vente.

Elle exclut toute indemnité, dommages et intérêts, frais de main-d'oeuvre et transport.

Au cas où la réparation ou l'échange s'avérerait trop onéreux par rapport au prix de l'appareil, la décision de changer ou de réparer l'appareil, appartient seule au service après vente.

Ne sont pas couvert par la garantie : LES VITRES DE NOS APPAREILS

En effet, en ce qui concerne les vitres vitrocéramiques, ces dernières peuvent résister à des chocs thermiques de l'ordre de 750°. Les éventuelles casses ne pouvant provenir que d'un choc mécanique lors de l'utilisation ou de sa manutention, ces dernières ne pouvant être échangées dans le cadre de la garantie.

De même que les joints qui sont considérés comme pièces d'usure sont exclus de la garantie.

LA GARANTIE NE PRENDRA PAS EFFET LORSQUE :

- Les avaries qui résulteraient de l'utilisation de l'appareil avec un combustible autre que celui préconisé dans nos notices ;
- Les détériorations de pièces provenant d'éléments extérieurs (refoulement de cheminée, effets d'orages, humidité, pression ou dépression non conforme, choc thermique, etc.) ;
- Les anomalies, détériorations ou accidents provenant de chute, choc, négligence, défaut de surveillance ou d'entretien de l'acheteur ;
- L'utilisation ou usage anormal de l'appareil dans des conditions différentes de celles pour lesquelles il a été construit ; c'est le cas par exemple du non respect de nos notices techniques (mauvais raccordement électrique, fonctionnement à sec d'une chaudière, etc.).

- Toutes modifications, toutes transformations ou toutes interventions effectuées par un personnel ou une entreprise non agréées par la S.A. GODIN ou réalisées par des pièces de rechanges non d'origine ou non agréées par le constructeur ;

L'installation, le montage, les frais de démontage et les conséquences de l'immobilisation de l'appareil, résultant des opérations de garantie n'incombent pas à la S.A. GODIN.

En conséquence la S.A. GODIN ne peut être tenu responsable des dégâts matériels ou des accidents de personnes, consécutifs à une installation non conforme aux dispositions légales et réglementaires (par exemple, absence de raccordement à une prise de terre, mauvais tirage de cheminée, etc.).

Dans un souci constant d'améliorer nos fabrications, nous nous réservons de modifier sans préavis nos appareils. Toutes les dimensions et caractéristiques annoncées sont sujettes à variation en fonction des impératifs techniques.

En cas d'appel en garantie, veuillez vous munir obligatoirement d'une copie de la facture, du bon de garantie comportant les références de l'appareil, le cachet du revendeur, la date de mise en service de l'appareil, et de contacter votre revendeur pour toute réclamation.

Chaudières - Cuisinières - Appareils de chauffage - Fonderie
GODIN S.A. - 532, rue Sadi Carnot - 02120 GUISE - France

Nous vous rappelons que le Service Après Vente doit être assuré par le revendeur, ou l'installateur, responsable sur place, que nous ne traitons pas directement avec les particuliers. Tout client particulier s'adressant directement à notre société, sera renvoyé automatiquement chez son revendeur, et devra s'adresser auprès de lui, pour tout problème de Service Après Vente ou commercial.

