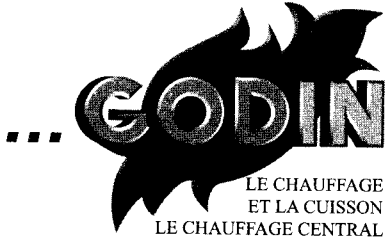


depuis 1840
chaque jour un peu plus ...

Circulaire N° 4224C - 03

Documentation à l'adresse de
l'utilisateur et de l'installateur



LE NORVÉGIEN

Charbon/Bois réf. 310701

Bois réf. 310101

Fig. 1 - Réf. 310701

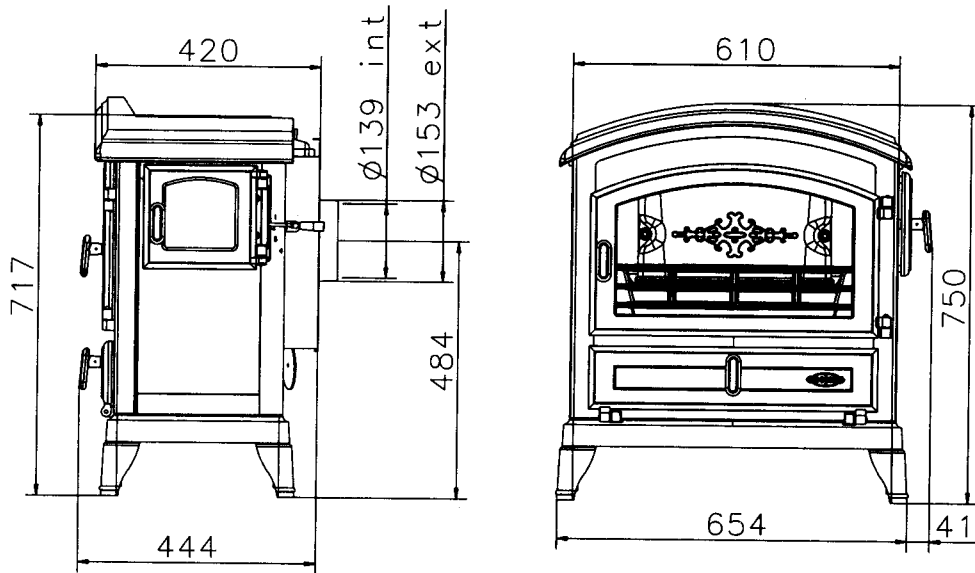
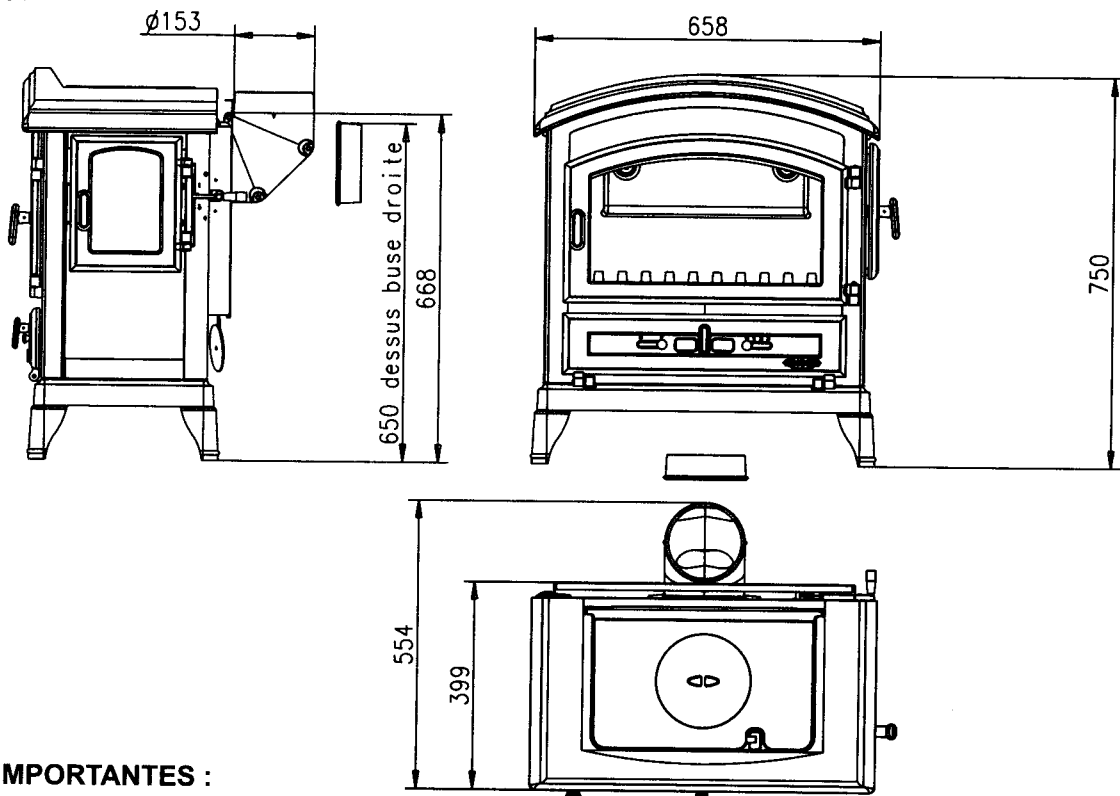


Fig. 2 - Réf. 310701



INFORMATIONS IMPORTANTES :

Ces appareils ont été testés selon les critères de la nouvelle norme Européenne EN 13240.

CARACTÉRISTIQUES TECHNIQUES

	310701	310101
Foyer (L x h x P).	En bas : 35 cm x 22 cm En haut : 50 cm x 29 cm Hauteur : 25 cm	28 cm x 25 cm x 55 cm
Diamètre de buse	Ø 139 mm int ou Ø 153 mm ext	Ø 153 mm ext
Départ des fumées	à l'arrière	sur le dessus ou à l'arrière
Combustible recommandé	Bois en bûches ou charbon anthracite 20/30	Bois en bûches
Chargement admettant des bûches jusque	33 cm	50 cm
Grandes vitres à vision panoramique (résistant jusqu'à 750 °C)		
Dimension de l'ouverture de chargement latérale pour le bois (L x h)	17 cm x 18,5 cm	23,5 cm x 18,5 cm
Foyer en fonte		Thermostatique
Réglage de l'allure		
Poids	150 kg	117 kg
Puissance	9 kW	10,5 kW
Volume chauffé corrigé	160 à 360m ³	180 à 420 m ³
Durée de fonctionnement à allure normale*	4h (charbon) 1h (bois)	1 h
Durée de fonctionnement à allure ralentie*	12 h (charbon) 3h30 min (bois)	3 h 30 min
Débit massique des fumées		9,04 g/s
Rendement de l'appareil	78,9 % (charbon) 70,5 % (bois)	70,5 %
Taux de CO dans les fumées à 13% de O ₂	0,11 % (charbon) 0,28 % (bois)	0,28 %
Consommation à allure normale	3,8 kg/h (bois)	3,8 kg/h
Température moyenne des fumées	294 °C (charbon) 423 °C (bois)	423°C
Distance minimale aux matériaux combustibles adjacents	30 cm / arrière 50 cm / côtés 150 cm /avant	30 cm / arrière 50 cm / côtés 150 cm /avant
APPAREIL CONTINU ou INTERMITTENT :	Continue au charbon Intermittent au bois	Intermittent

* avec un chargement de 3,8 kg de bois à 12 % d'humidité et d'un pouvoir calorifique de 15,7 MJ/kg.

INSTRUCTION DESTINÉE A L'INSTALLATEUR

- Toujours respecter les règles en vigueur dans le pays où l'appareil est installé. En France, le système d'évacuation des produits de combustion doit être réalisé en conformité avec le DTU 24.1 de Février 2006.
- S'assurer tout d'abord de la bonne qualité du conduit de cheminée. Son rôle est primordial. Il va conditionner le résultat final en assurant l'alimentation du foyer en air primaire et extraire les gaz de combustion.

La plupart des désagréments que vous pourriez rencontrer à l'utilisation sont liés à une défaillance du conduit de cheminée. Nous ne saurions trop insister sur ce point...

Il ne faut pas se contenter de se référer aux résultats obtenus avec un précédent appareil dont les besoins en air pouvaient être très différents...

- Une bonne cheminée doit être construite en matériau peu conducteur de la chaleur et ne pas se refroidir facilement.
- Le diamètre minimal du conduit pour le fonctionnement en porte fermée peut être de 150 mm sous réserve que le dimensionnement du conduit de fumée suivant la norme EN 13384.1 autorise cette dimension. Dès que cela est possible, nous conseillons l'utilisation d'un conduit ayant un diamètre intérieur de 180 mm.
- Toute diminution de cette section, même en sortie ne doit être tolérée, sous peine de réduire le débit de fumée, ce qui entraînerait des refoulements dans la pièce au moment de l'ouverture de la porte.
- La cheminée doit avoir son origine dans la pièce où est installé l'appareil.
- Les clapets de tirage sont interdits.
- Le conduit doit être parfaitement étanche.
- Le conduit de raccordement et le conduit de fumée ou tubage utilisés doivent être désignés G, c'est à-dire résistant au feu de cheminée). Les appareils doivent être raccordés à des conduits désignés de 50°C de plus que la température déclarée pour l'appareil, quel que soit le mode raccordement.
- Sa hauteur ne doit pas être inférieure à 5 mètres et il doit déboucher convenablement à l'air libre à 0,40 m au moins au-dessus du faîtage ou de tout autre obstacle situé à moins de 8 mètres du conduit.
- Les dévoiements éventuels doivent être très couverts.
- Le tirage doit être compris entre 12 et 15 pascals en allure normale et doit chuter à 5 pascals environ au ralenti. En aucun cas il ne doit descendre en dessous de 12 pascals en allure normale sous peine de fonctionnement médiocre.

Si la dépression est trop importante, prévoir la pose d'un modérateur de tirage. Si la dépression est insuffisante, respecter les caractéristiques du conduit prescrites dans ce paragraphe.

- Si la section du conduit est surdimensionnée, le volume à réchauffer est trop grand et le tirage ne s'établit pas normalement. Dans ce cas, il y a lieu de prévoir le tubage du conduit avec un produit agréé bois/charbon.

Tout tubage doit être conforme au DTU 24.1. Son dimensionnement répond à des règles de calcul précises (norme EN 13384.1) que seul un professionnel est apte à définir.

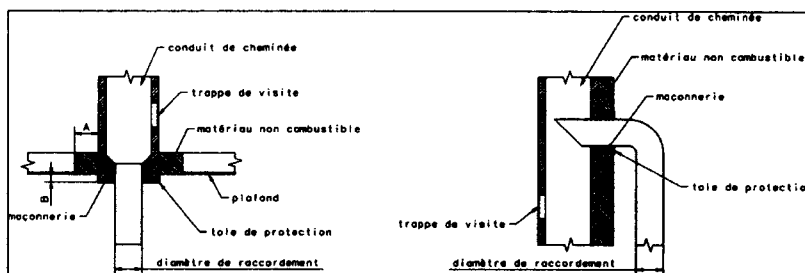
- Supprimer les poteries qui ne présentent pas une section de sortie d'au moins 2,5 dm².
- Il est recommandé qu'une trappe de ramonage bien étanche soit placée 50 cm environ au dessous de l'axe du tuyau de fumée.
- Avant d'envisager le raccordement, il convient de s'assurer de la parfaite propreté du conduit. Si nécessaire, effectuer un ramonage.
- Les appareils doivent être installés conformément aux spécifications des D.T.U en vigueur, l'installation par un professionnel qualifié est recommandée. Toutes les réglementations nationales et locales doivent être respectées.
- Les extracteurs utilisés dans la même pièce ou dans le même espace que l'appareil peuvent perturber dangereusement le fonctionnement de celui-ci.
- Le fonctionnement simultané d'autres appareils dans le même espace que l'appareil peut générer des perturbations de tirage.
- Ne jamais obstruer les entrées d'air prévues dans la pièce. Les placer de telle façon que leurs obstructions soient difficilement réalisées, en effet l'appareil utilise de l'air qu'il prélève dans la pièce et il convient d'assurer son alimentation par un apport extérieur suffisant.
- Ces appareils ne sont pas prévus pour être raccordés à un conduit multiple.
- La buse est montée en usine, fixée à l'arrière (si raccordement arrière possible). Vous pouvez raccorder directement au conduit par l'intermédiaire d'un tuyau horizontal. Vous pouvez également raccorder par le dessus et dans ce cas, permuter la buse et le tampon.

IMPORTANT :

- Bien vérifier que le sol a une capacité portante suffisante. Si nécessaire placer une plaque de répartition de charge, ou prendre toute mesure adéquate nécessaire.
- **Si le sol est constitué de matériaux combustibles, il convient de le protéger convenablement à l'aide d'une plaque incombustible dépassant la face de l'appareil d'au moins 40 cm.**
- Utiliser des tuyaux du diamètre prévu de préférence émaillés, car leur résistance à la corrosion est remarquable. Leur longueur devra être aussi courte que possible afin que la chaleur que conservent les fumées soit, comme il se doit, utilisée pour établir le tirage.
- **Le mur arrière ne doit pas comporter d'éléments combustibles.** Dans le cas contraire, il convient de le protéger efficacement (utilisation de matériaux classés Mo ou A2-s1,do). Une distance de sécurité aux matériaux combustibles arrière de **30 cm** au moins doit être respectée.
- Les murs situés à gauche ou à droite de l'appareil doivent être écartés de l'appareil de **50 cm** au moins, s'ils sont constitués de matériaux combustibles.
- Dans le cas d'un poêle traditionnel, le plafond doit être situé au moins à 80 cm du dessus de l'appareil.
- L'appareil rayonne naturellement et nous vous conseillons d'éloigner tout matériau combustible (chaises en bois, canapés,...) se trouvant face à l'avant de l'appareil au minimum de **150 cm**.

RACCORDEMENT AU CONDUIT DE CHEMINÉE

Il convient de raccorder l'appareil en accord avec le DTU 24.1. Les distances de sécurité entre les parois extérieures du conduit de raccordement et du conduit de cheminée de tout matériau combustible (A) doivent être conformes aux exigences de cette norme. Elles dépendent notamment du type de conduit, de sa résistance thermique, de sa classe de température. Aucune jonction ne doit se situer dans l'épaisseur du plancher (prévoir le déport B).



Exemple d'un raccordement au conduit de cheminée

INSTRUCTIONS DESTINÉES A L'UTILISATEUR

- Avant d'utiliser l'appareil, lire la notice et les recommandations avec attention.
- L'appareil doit être installé dans le respect des réglementations nationales en vigueur dans le pays où est réalisée l'installation.
- L'installation par un professionnel est vivement recommandée.
- Ne jamais obstruer les entrées d'air prévues.
- L'appareil doit être raccordé à un conduit de cheminée ne desservant pas d'autres appareils. Il est inadapté pour le fonctionnement sur conduit multiple.
- Ne jamais apporter de modification non autorisée sur l'appareil.
- L'appareil n'est pas prévu pour fonctionner porte ouverte.
- Toutes les surfaces de l'appareil sont des surfaces actives (chaudes), il est impératif de prendre toutes précautions pour éviter les brûlures.
- Prendre toutes précautions pour tenir les enfants et les personnes âgées suffisamment à l'écart pour éviter les accidents.

NOTE IMPORTANTE :

Dans le cas d'un fonctionnement au bois de l'appareil réf. 310701 il est impératif d'enlever la trémie ou le réservoir de combustible (repère 12).

Dans le cas d'un fonctionnement au charbon, la trémie doit être en place et le chenet repère 7 doit être enlevé.

ALLUMAGE - RÉGLAGE

- Ouvrir la porte.
- Introduire les matériaux usuels d'allumage, allumer et faire un chargement modéré en plaçant le thermostat sur position maximum.
- Quand le feu est bien pris, charger la quantité désirée et régler la combustion à l'aide du thermostat situé à droite de l'appareil.

REMARQUE :

- Pendant le fonctionnement, éloigner de l'appareil toute matière pouvant être altérée par la chaleur : mobilier, papier, vêtements.

ATTENTION :

- En fonctionnement en allure normale, la poignée ne doit pas être manœuvrée à la main. Utiliser le gant pour effectuer l'opération. De plus, la chambre de combustion et le compartiment du cendrier doivent rester fermés pour éviter le refoulement des fumées, sauf lors de l'allumage, du rechargement ou de l'enlèvement des résidus.
- Pendant le fonctionnement tenir la porte toujours fermée.
- Le chargement s'effectue par la porte latérale (bois) ou la porte dessus (charbon).
- Pour l'allure normale, utiliser 3 ou 4 bûches et régler à la position 2.

Pour l'allure au ralenti, laisser le feu jusqu'à ce que le lit de braises soit bien tombé, charger ensuite 1 ou 2 grosses bûches puis régler le thermostat au minimum si l'appareil en est pourvu.

NOTA : La durée du ralenti va dépendre du bois utilisé et du tirage. Ne pas charger plus de **25 cm** de hauteur de combustible.

CONDUITE DE L'APPAREIL

- Toujours suivre les instructions.
- Lors des premiers allumages, n'effectuer que des chargements limités pour vérifier la bonne marche de l'ensemble. Augmenter graduellement les charges de bois et ce, sur plusieurs jours.
- Ne pas utiliser l'appareil comme un incinérateur.
- N'utiliser que le combustible recommandé.
- Ne pas faire fonctionner si la vitre est cassée ou fêlée. Faire procéder à son remplacement avant toute réutilisation. Nous vous recommandons de contacter votre revendeur pour le remplacement de la vitre contre facturation. Nous insistons sur la nécessité de remplacer en même temps, les joints de porte et de vitre et surtout de ne pas la serrer trop fort au remontage afin de permettre sa dilatation.
- Après une longue période d'arrêt, s'assurer que le conduit n'est pas obstrué, ainsi que le tuyau de raccordement et les passages des fumées dans l'appareil.

Chargement : RECOMMANDATION TRÈS IMPORTANTE

Pour effectuer un chargement, il convient que le feu soit suffisamment bas. Ne pas ouvrir la porte si des flammes hautes sont visibles, car lors de l'ouverture de la porte elles risqueraient d'être appelées.

Toujours ouvrir la porte très doucement pour laisser le tirage s'établir et éviter ainsi le refoulement de fumée.

IMPORTANCE DU COMBUSTIBLE

Cet appareil doit vous donner entière satisfaction. Cependant il ne faut pas oublier qu'un appareil quel qu'il soit ne peut que libérer l'énergie contenue dans le combustible qu'il brûle.

S'il vous semble que votre appareil chauffe mal, on peut affirmer que :

- Soit la quantité de combustible brûlé est trop faible.
- Soit le combustible brûlé n'a pas suffisamment d'énergie disponible.

Ne brûler que du bois sec ayant au moins 2 ans d'abatage (36 mois seraient meilleurs encore). Nous vous conseillons fortement l'utilisation de bois labellisé NF bois de chauffage.

En principe, tous les bois ont le même pouvoir calorifique pour le même poids. Le bois dur sera intéressant parce qu'il est plus dense et souvent moins humide.

L'humidité contenue dans le bois varie de 15% pour du bois sec à 50% pour du bois humide. Penser qu'il faudra beaucoup d'énergie pour vaporiser cette eau.

L'énergie disponible pour le chauffage sera de 4,16 kWh par kilo de bois sec. Elle ne serait plus que de 1,73 kWh pour du bois à 50% d'humidité.

L'utilisation du bois humide entraînerait, de plus, des condensations dans la cheminée, ce qui l'encrasserait rapidement et risquerait, à terme, de produire des feux de cheminée.

DÉCENDRAGE

- Vider le cendrier au moins tous les 2 à 3 jours suivant l'utilisation. Cette opération doit se faire avec une précaution, en prenant bien soin d'utiliser le gant pour transporter le cendrier et la clé à crochet pour manœuvrer le tiroir.
- Ne jamais laisser les cendres s'amonceler dans le cendrier jusqu'au contact de la grille. Celle-ci ne serait plus refroidie et se détériorerait rapidement.

RAMONAGE

- Faire ramoner votre cheminée par un professionnel par un moyen mécanique au moins deux fois par an, dont un pendant la saison de chauffe. Un certificat doit vous être remis par l'entrepreneur. Il est également possible d'entretenir les conduits avec un produit adapté. Toutefois, cela n'exclut en rien le ramonage mécanique obligatoire.
- Vérifier l'appareil et assurez-vous que les joints de porte sont en bon état, les remplacer si nécessaire.
- Nettoyer complètement l'intérieur de l'appareil sans oublier les carreaux de passage des fumées.
- Nettoyer le hublot avec le GODIN NET spécial vitre (réf. 0009).
- En cas de feu de cheminée fermer le registre d'air et appeler les pompiers.

ENTRETIEN

Faire vérifier l'appareil par une personne compétente au moins une fois par an.

ATTENTION

- **LORS DES PREMIERS ALLUMAGES IL EST NÉCESSAIRE DE FAIRE FONCTIONNER L'APPAREIL À ALLURE MODÉRÉE, AFIN DE PERMETTRE AUX PIÈCES DE SE DILATER NORMALEMENT.**
- **LES POIGNÉES SONT CHAUDES PENDANT LE FONCTIONNEMENT. UTILISER LE GANT (si fourni).**
- **LE GANT NE DOIT ÊTRE UTILISÉ QUE POUR MANŒVRER LA POIGNÉE. IL N'EST PAS ADAPTÉ POUR LA MANIPULATION D'OBJETS EN IGNITION. IL N'EST PAS ÉTANCHE AUX LIQUIDES. NE PAS UTILISER CONTRE LES RISQUES CHIMIQUES.**
- **VEILLER À DÉPOSER VOTRE GANT APRÈS CHAQUE UTILISATION À UN ENDROIT DÉPOURVU DE RESIDUS DE COMBUSTION (Cendres) ET NON CHAUD.**

Ne pas s'inquiéter si des émissions de fumée et une odeur un peu âcre se manifestent aux premiers allumages, ceci étant dû à la peinture des différentes pièces. Ces phénomènes peuvent persister plusieurs jours.

Entretien de la fonte et de l'acier

Tout poêle acier ou fonte nécessite un minimum d'entretien, après chaque hiver, pendant la saison chaude, afin de préserver sa tenue dans le temps. En effet, lorsqu'un poêle fonctionne, il n'y a aucune possibilité d'oxydation des pièces constituant l'appareil. Elle n'a lieu que pendant un arrêt prolongé.

Les pièces fonte s'entretiennent régulièrement à l'aide de pâte à fourneau noire (réf 0012). Celle-ci s'applique à froid, tel un cirage et nécessité, dès qu'elle est sèche, un lustrage avec un chiffon doux.

De la peinture haute température (gris fonte réf 0001) aérosol peut aussi être utilisée pour obtenir une finition plus nette sur les parties extérieures du poêle. Veiller, avant l'application de la peinture, à enlever toute trace d'oxydation à l'aide d'une toile émeri de faible grain.

Les poêles tout fonte avec une finition extérieure émaillée nécessitent l'entretien intérieur du foyer. L'entretien est d'autant plus indispensable dans le cas d'appareils installés dans des maisons occupées occasionnellement.

Tous nos produits d'entretien sont répertoriés dans notre catalogue général (pâte à fourneaux, peinture, nettoyage des vitres, produits de ramonage, etc.). Vous pouvez vous les procurer par l'intermédiaire de nos revendeurs.

Mise en garde particulière concernant la porte foyer :

Nos portes sont équipées sur leurs axes de vis pointeau ou de rondelles freins.

ATTENTION : Lors du démontage éventuel de la porte par votre installateur (remplacement de la vitre,...) il est important de replacer sur les axes de cette porte des rondelles freins (neuves) et/ou les vis pointeau d'origine.

PIÈCES DE REMPLACEMENT

Si après de longues années le remplacement de certaines pièces s'avère nécessaire ; adressez-vous à votre FOURNISSEUR ou à tout autre PROFESSIONNEL DÉTENTEUR DE NOTRE MARQUE.

Précisez-lui les indications portées sur la PLAQUE SIGNALÉTIQUE, celle-ci est placée à l'ARRIÈRE DE L'APPAREIL ou sur le BON DE GARANTIE, à conserver impérativement même après la date de péremption.

En possession des monenclatures et de toute la documentation technique relative à notre fabrication, celui-ci sera en mesure de vous fournir rapidement toute pièce de remplacement et procéder aux réparations nécessaires.

Ne jamais utiliser de pièces de remplacement qui n'auraient pas été fournies par la Société GODIN.
Ne jamais apporter de modifications à l'appareil sans autorisation.

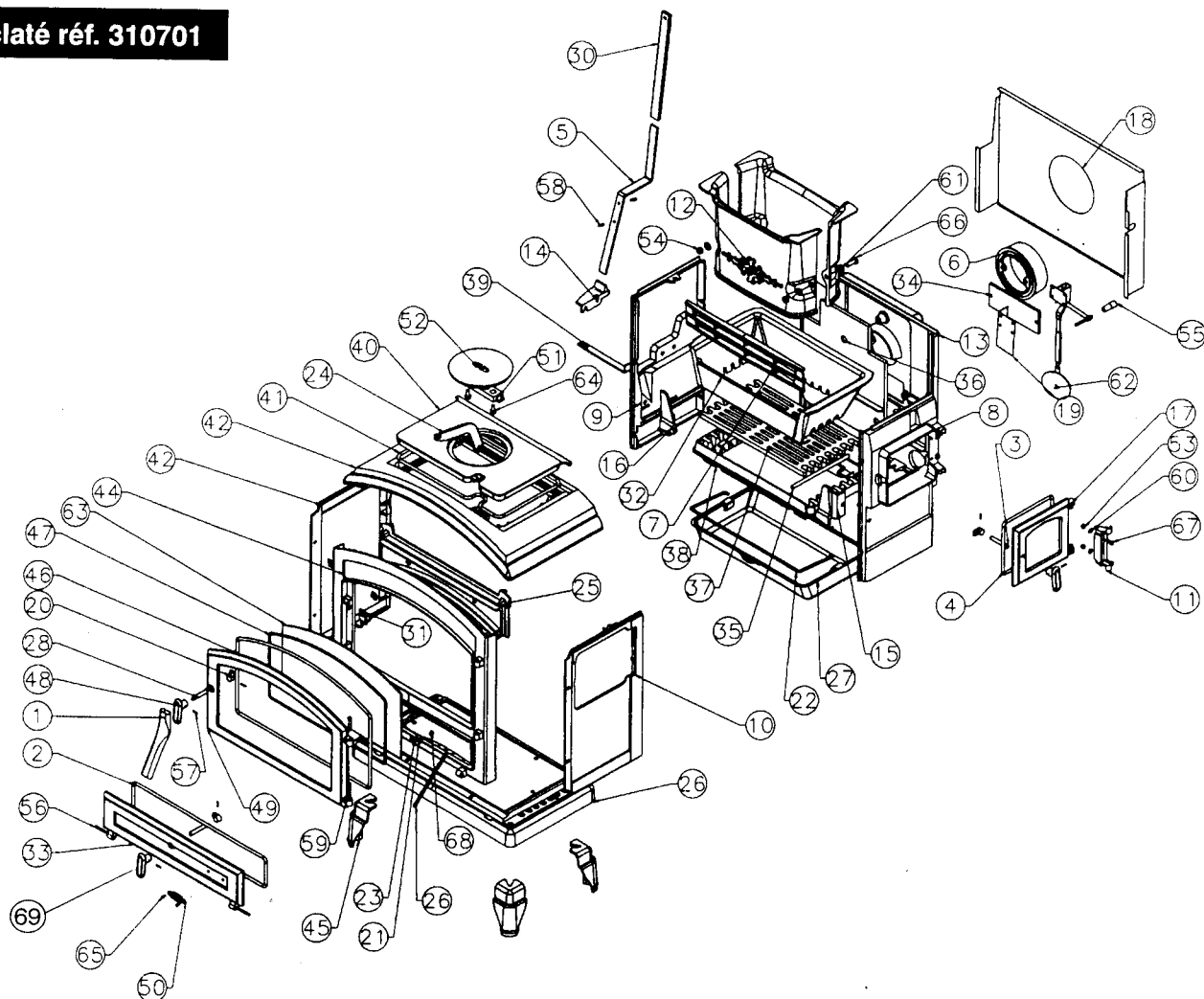
RESPONSABILITÉ

Nous vous rappelons que la responsabilité du constructeur se limite au produit tel qu'il est commercialisé et que l'installation et la mise en service sont sous la responsabilité entière de l'installateur qui devra intervenir selon les règles de l'art et suivant la prescription et la notice.

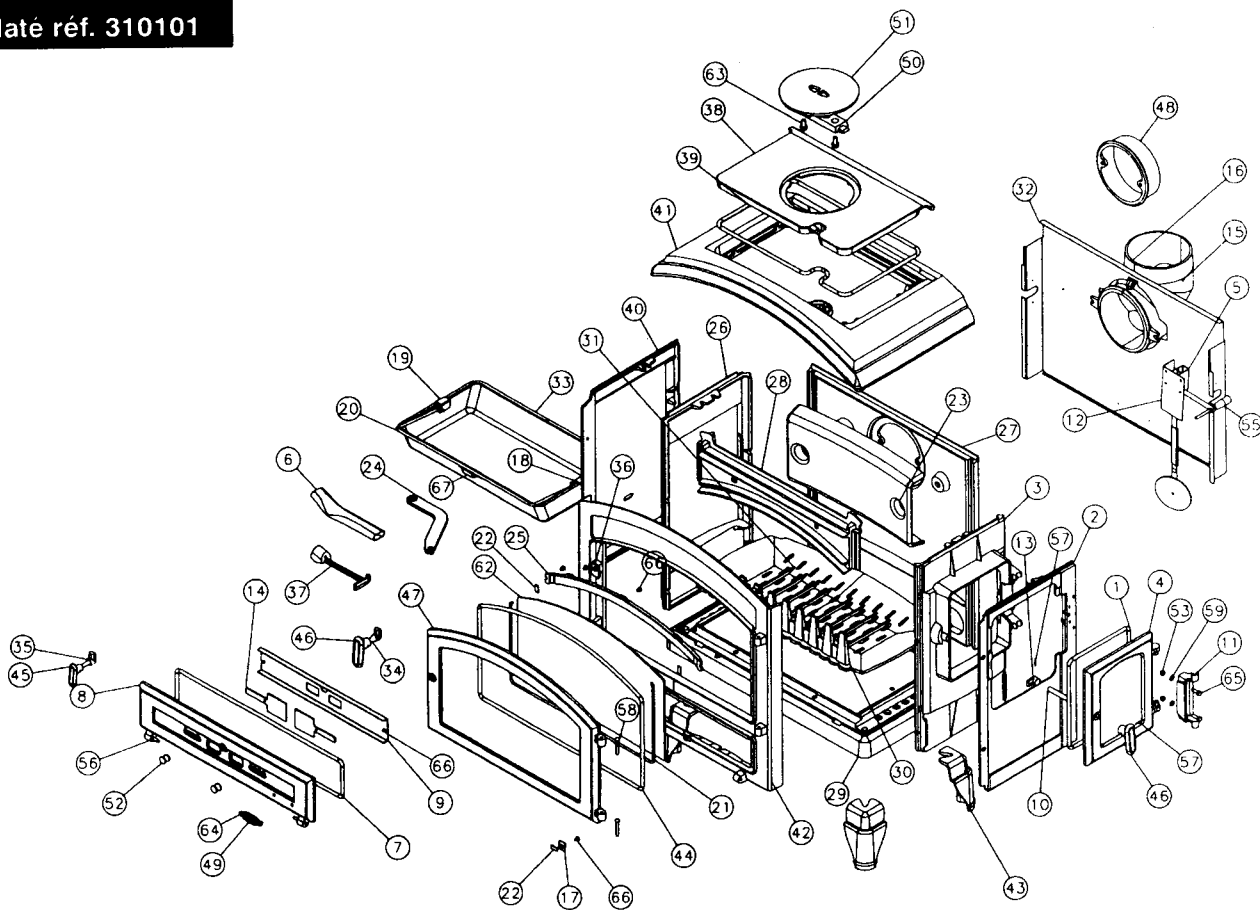
Afin d'améliorer constamment la qualité de ses produits, la Société GODIN S.A. se réserve le droit de modifier ses appareils sans préavis.

NOMENCLATURE DES PIÈCES DÉTACHÉES

Eclaté réf. 310701



N°	Nbre	Désignation	Codif.	N°	Nbre	Désignation	Codif.
1	1	3101 AF clé de manœuvre	1 4144 3101	36	1	3738 F chicane boîte à fumée	1 4302 3738
2	1	3701 AF ficelle céramique tressée porte cendrier	1 8815 3701	37	1	3738 F grille charbon	3 0218 3738
3	2	AF axe fermeture porte chargement	1 2814 3701	38	1	3738 F support foyer	2 0367 3738
4	1	310701 AF ficelle céramique tressée porte foyer	1 8855 310701	39	1	3739 AF tige décendrage	2 0377 3739
5	1	310701 AF levier grille charbon	1 0351 310701	40	1	3775 F taque	11401 3775
6	1	310701 F buse ronde à oreilles	1 4312 310701	41	1	3877 AF ficelle céramique tressée dessus	18813 3877
7	1	310701 F chenet	1 0306 310701	42	1	3878 F côté extérieur	22304 3878
8	1	310701 F côté droit intérieur	1 2303 310701	43	1	3878 F dessus	21101 3878
9	1	310701 F côté gauche intérieur	1 2307 310701	44	1	3878 F façade	12101 3878
10	1	310701 F côté droit extérieur	1 2302 310701	45	4	3878 F pied	12208 3878
11	1	310701 F crapaudine porte chargement	1 2838 310701	46	1	3882 AF ficelle céramique tressée porte chargement	18814 3882
12	2	310701 F demi réservoir combustible	1 0324 310701	47	1	3882 AF ficelle céramique tressée verre réfractaire	18816 3882
13	1	310701 F derrière	1 2401 310701	48	1	3882 F poignée porte chargement	12839 3882
14	1	310701 F guide tige décendrage	1 0397 310701	49	1	3882 F porte chargement	12831 3882
15	1	310701 F joint côté droit foyer	1 0345 310701	50	1	6726 F écusson	18501 6726
16	1	310701 F joint côté gauche foyer	1 0344 310701	51	1	6753 F fixe tampon	11447 6753
17	1	310701 F porte chargement bois	1 2832 310701	52	1	6753 F tampon volant chaleur	11434 6753
18	1	310701 T plaque protection derrière	1 2420 310701	53	2	AA écrou borgne 6 ZN noir	00001304467
19	1	310701 T protège thermostat	1 3921 310701	54	2	AA écrou HM10 ZN noir	00001305036
20	3	3119 F mentonnet fermeture	12146 3119	55	1	AA fuseau 2554 NOIR DIAM	00001307486
21	4	3152 T fixe vitre	12071 3152	56	2	AA goupille cennelée 6 x 40	00001305127
22	1	3275 AF anse tiroir cendres	13330 3275	57	6	AA goupille mécanindus 3 x 18	00001300456
24	1	3275 F clé à crochet	14101 3275	58	2	AA goupille mécanindus 6 x 20	00001304322
25	1	3275 F renfort façade	12175 3275	59	2	AA rivet acier TR 6 x 40	00001305507
26	1	3275 F socle	12215 3275	60	2	AA rondelle 14 x 6 3 x 1.2	00001301784
27	1	3275 T tiroir cendres	13315 3275	61	4	AA rondelle 22 x 10 mm 5 x 2	00001300886
28	1	3701 AF axe fermeture porte chargement	1 2066 310701	62	1	AA thermostat 3102 clapet 90	00001307155
29	1	3701 AF chaînette	19123 3701	63	1	AA verre 465 x H 264 x h 218 ép. 4 arrondi	00001307368
30	1	3701 AF clé de manœuvre	14144 3701	64	2	AA vis M8 TH 20 avec rondelle	00001301145
31	1	3701 AF platine verrouillage	12729 3701	65	2	AA vis TF 90 M 4 x 10 fendue laiton	00001304310
32	1	3701 F corbeille	1 0201 3701	66	2	AA vis TH 10 x 30 ZN noir	00001306903
33	1	3701 F porte cendrier (perçage 310701)	1 2801 3701	67	2	AA vis TH M6 x 20 ZN noir	00001301240
34	1	3737 F trappe de nettoyage	1 4230 3737	68	7	AA vis TRL 5 x 8	00001305475
35	2	3738 AF axe grille charbon	1 0302 3738	69	1	Poignée porte cendrier	1 2815 3882



N°	N ^{bre}	Désignation	Codif.	N°	N ^{bre}	Désignation	Codif.
1	1	310101 AF ficelle céramique tressée porte droite	18832 310101	35	1	3701 AF axe porte cendrier	12266 3701
2	1	310101 F côté droit extérieur	12302 310101	36	1	3701 AF platine verrouillage	12729 3701
3	1	310101 F côté droit intérieur	12307 310101	37	1	3720 F clé à crochet	14101 3720
4	1	310101 F porte latérale droite	10804 310101	38	1	3775 F taque	11401 3775
5	1	3101 AA thermostat 3101 corps	00001306873	39	1	3877 AF ficelle céramique tressée dessus	18813 3877
6	1	3101 AF clé de manœuvre	14144 3101	40	1	3878 F côté extérieur	22304 3878
7	1	3101 AF ficelle céramique tressée porte cendrier	18815 3101	41	1	3878 F dessus	21101 3878
8	1	3101 F porte cendrier	12801 3101	42	1	3878 F façade	12101 3878
9	1	3101 T contre porte cendrier	12805 3105	43	4	3878 F pied	12208 3878
10	1	310701 AF axe fermeture porte chargement	1 2814 310701	44	1	3882 AF ficelle céramique tressée porte chargement	18814 3882
11	1	310701 F crapaudine porte chargement	1 2838 310701	45	1	3882 F poignée porte cendrier	12815 3882
12	1	310701 T protège thermostat	1 3921 310701	46	2	3882 F poignée porte chargement	12839 3882
13	3	3119 F mentonnet fermeture	12146 3119	47	1	3882 F porte chargement	12831 3882
14	2	3142 T volet réglage air	14137 3142	48	1	5743 F buse ronde 153 ext.	14312 5743
15	1	3145 F demi buse coudée droite	14017 3145	49	1	6726 F écusson	18501 6726
16	1	3145 F demi buse coudée gauche	14018 3145	50	1	6753 F fixe tampon	11447 6753
17	3	3152 T fixe vitre	12071 3152	51	1	6753 F tampon volant chaleur	11434 6753
18	1	3260 T tourillon droit anse	13381 3260	52	2	AA bouton prise air 18 mm	00001304007
19	1	3260 T tourillon gauche anse	13382 3260	53	2	AA écrou borgne 6 ZN noir	00001304467
20	1	3275 AF anse tiroir cendres	13330 3275	54	2	AA écrou HM4	00001300263
21	1	3275 AF ficelle céramique tressée verre réfractaire	18826 3275	55	1	AA fuseau 2554 NOIR DIAM	00001307486
22	5	3275 AF joint plat autocollant longueur verre	18842 3275	56	2	AA goupille cannelée 6 x 40	00001305127
23	1	3275 F boîte à fumée	14301 3275	57	6	AA goupille mécanindus 3 x 18	00001300456
24	1	3275 F clé à crochet	14101 3275	58	2	AA rivet acier TR 6 x 40	00001305507
25	1	3275 F conduit air secondaire	14112 3275	59	2	AA rondelle 14 x 6.3 x 1.2	00001301784
26	1	3275 F côté intérieur	10404 3275	60	1	AA thermostat 3102 bras réglable	00001307155
27	1	3275 F derrière	12401 3275	61	1	AA thermostat 3102 clapet 90	00001307155
28	1	3275 F renfort façade	12175 3275	62	1	AA verre 465 x H264 xh218 ép.4 arrondi	00001307368
29	1	3275 F socle	12215 3275	63	2	AA vis M8 TH x 20 avec rondelle	00001301145
30	1	3275 F support foyer droit	20368 3275	64	2	AA vis TF 90 M4 x 10 fendue laiton	00001304310
31	1	3275 F support foyer gauche	20369 3275	65	2	AA vis TH M6 x 20 ZN noir	00001301240
32	1	3275 T plaque protection	12420 3275	66	11	AA vis TRL 5 x 8	00001305475
33	1	3275 T tiroir cendres	13315 3275	67	1	naille tiroir	
34	1	3701 AF axe fermeture porte chargement	12814 3701				



GARANTIE CONTRATUELLE GODIN



Tous nos appareils bénéficient d'une garantie de 2 ans (sauf insert bois - foyer fermés bois) contre tout défaut à compter de leur date de vente aux utilisateurs, dans les limites du respect des conditions d'installation, d'utilisation, et d'entretien spécifiées sur la notice livrée avec l'appareil. A l'exclusion des pièces en contact direct avec les températures importantes pouvant subir des déformations suite à des phénomènes d'usure qui sont garanties 1 an en échange standard, telles que :

- les plaques décor, les plaques de côtés, les grilles et soles foyères,
- les déflecteurs, les chicanes, les clapets, les chenets, le cendrier,
- les briques réfractaires,
- les mécanismes d'articulation, (Charnières de porte four des cuisinières, poignées, etc...)
- les ventilateurs, les thermostats de surchauffe de nos appareils équipés d'une soufflerie,
- les organes de contrôle de températures, thermostats de four, résistances, ventilateurs chaleur tournante des cuisinières gaz électricité,
- les brûleurs, les catalyseurs, les anneaux de brûleur des appareils fioul,
- les bouilleurs des cuisiniers bois charbon.

Nos appareils sont conçus spécialement pour que ces pièces puissent être remplacées dans le cadre de l'entretien de votre appareil.

Certaines pièces bénéficient d'une garantie de durée supérieure :

3 ans sur le corps de chauffe en fonte ou en acier de nos chaudières de chauffage central.

Les inserts bois (foyer fermé bois) bénéficient d'une garantie de 5 ans (Corps de chauffe de l'appareil uniquement, à l'exclusion des pièces en contact direct avec les températures importantes et soumises à usure énumérées ci-dessus qui sont garanties 1 an).

Notre garantie se limite à l'échange de l'élément reconnu défectueux par notre service après vente.

Elle exclut toute indemnité, dommages et intérêts, frais de main-d'oeuvre et transport.

Au cas où la réparation ou l'échange s'avérerait trop onéreux par rapport au prix de l'appareil, la décision de changer ou de réparer l'appareil, appartient seule au service après vente.

Ne sont pas couverts par la garantie : LES VITRES DE NOS APPAREILS

En effet, en ce qui concerne les vitres vitrocéramiques, ces dernières peuvent résister à des chocs thermiques de l'ordre de 750°. Les éventuelles casses ne pouvant provenir que d'un choc mécanique lors de l'utilisation ou de sa manutention, ces dernières ne pouvant être échangées dans le cadre de la garantie.

De même que les joints qui sont considérés comme pièces d'usure sont exclus de la garantie.

LA GARANTIE NE PRENDRA PAS EFFET LORSQUE :

- Les avaries qui résulteraient de l'utilisation de l'appareil avec un combustible autre que celui préconisé dans nos notices ;
- Les détériorations de pièces provenant d'éléments extérieurs (refoulement de cheminée, effets d'orages, humidité, pression ou dépression non conforme, choc thermique, etc.) ;
- Les anomalies, détériorations ou accidents provenant de chute, choc, négligence, défaut de surveillance ou d'entretien de l'acheteur ;
- L'utilisation ou usage anormal de l'appareil dans des conditions différentes de celles pour lesquelles il a été construit ; c'est le cas par exemple du non respect de nos notices techniques (mauvais raccordement électrique, fonctionnement à sec d'une chaudière, etc.).
- Toutes modifications, toutes transformations ou toutes interventions effectuées par un personnel ou une entreprise non agréées par la S.A. GODIN ou réalisées par des pièces de rechanges non d'origine ou non agréées par le constructeur ;

L'installation, le montage, les frais de démontage et les conséquences de l'immobilisation de l'appareil, résultant des opérations de garantie n'incombent pas à la S.A. GODIN.

En conséquence la S.A. GODIN ne peut être tenu responsable des dégâts matériels ou des accidents de personnes, consécutifs à une installation non conforme aux dispositions légales et réglementaires (par exemple, absence de raccordement à une prise de terre, mauvais tirage de cheminée, etc.).

Dans un souci constant d'améliorer nos fabrications, nous nous réservons de modifier sans préavis nos appareils. Toutes les dimensions et caractéristiques annoncées sont sujettes à variation en fonction des impératifs techniques.

En cas d'appel en garantie, veuillez vous munir obligatoirement d'une copie de la facture, du bon de garantie comportant les références de l'appareil, le cachet du revendeur, la date de mise en service de l'appareil, et de contacter votre revendeur pour toute réclamation.



Chaudières - Cuisinières - Appareils de chauffage - Fonderie
GODIN S.A. - 532, rue Sadi Carnot - 02120 GUISE - France



Nous vous rappelons que le Service Après Vente doit être assuré par le revendeur, ou l'installateur, responsable sur place, que nous ne traitons pas directement avec les particuliers. Tout client particulier s'adressant directement à notre société, sera renvoyé automatiquement chez son revendeur, et devra s'adresser auprès de lui, pour tout problème de Service Après Vente ou commercial.

FICHE DE CONTRÔLE

<u>Nom et adresse du distributeur</u>		<u>BÉNÉFICIAIRE DE LA GARANTIE :</u>	
<u>Tél :</u>		<u>ADRESSE :</u>	
<u>Tél :</u>		<u>Tél. :</u>	
<u>Tél :</u>		<u>Date de mise à disposition : <u>Date d'installation :</u></u>	
<u>Tél :</u>		<u>Le : à :</u>	
<u>Tél :</u>		<u>Signature :</u>	
<u>LIBELLÉ DES PIÈCES À REMPLACER</u>			
<u>Désignation :</u>	<u>Référence :</u>	<u>Observations :</u>	
<u>Certificat de contrôle :</u>		<u>FICHE DE CONTRÔLE</u>	
<u>Type d'Appareil :</u>	<u>Version :</u>	<u>Vérification du corps de chauffe (aspect et étanchéité)</u>	<input style="width: 20px; height: 15px;" type="checkbox"/>
<u>Version :</u>	310701 <input type="checkbox"/>	<u>Vérification pièces amovibles</u>	<input style="width: 20px; height: 15px;" type="checkbox"/>
<u>Version :</u>	310101 <input type="checkbox"/>	<u>Vérification fermeture porte(s)</u>	<input style="width: 20px; height: 15px;" type="checkbox"/>
<u>Version :</u>	310101 <input type="checkbox"/>	<u>Vérification des registres allumage</u>	<input style="width: 20px; height: 15px;" type="checkbox"/>
<u>Version :</u>	<u>Contrôleur :</u>	<u>Présence plaque signalétique</u>	<input style="width: 20px; height: 15px;" type="checkbox"/>
<u>Version :</u>	<u>Contrôleur :</u>	<u>Présence notice / bon de garantie / fascicule « à l'emporté »</u>	<input style="width: 20px; height: 15px;" type="checkbox"/>
<u>Version :</u>	<u>N° de Plaque Signalétique :</u>	<u>Présence cendrier</u>	<input style="width: 20px; height: 15px;" type="checkbox"/>
<u>Version :</u>	<u>N° de Garantie :</u>	<u>Présence buse départ</u>	<input style="width: 20px; height: 15px;" type="checkbox"/>
<u>Version :</u>	<u>N° de Garantie :</u>	<u>Présence main froide</u>	<input style="width: 20px; height: 15px;" type="checkbox"/>
<u>Version :</u>	<u>N° de Garantie :</u>	<u>Présence étiquette mise en garde</u>	<input style="width: 20px; height: 15px;" type="checkbox"/>
GODIN S.A. - 532 RUE SADI CARNOT - 02120 GUISE		Date création du document : 19/10/06	
		Révision :/../..	