

depuis 1840
chaque jour un peu plus ...

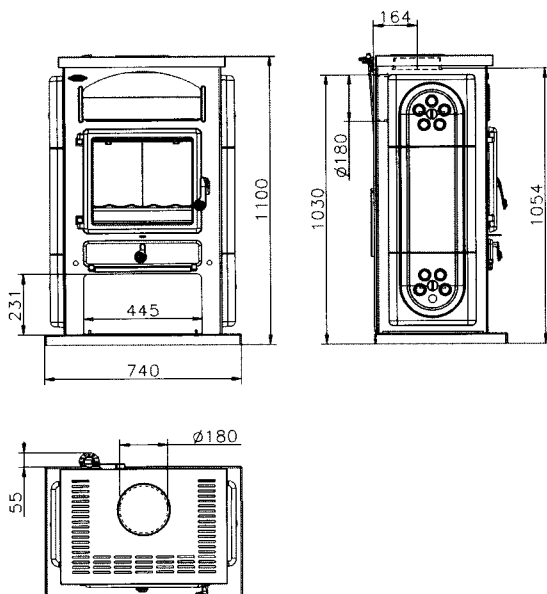
Circulaire N°4301B - 07

Documentation à l'adresse de
 l'utilisateur et de l'installateur

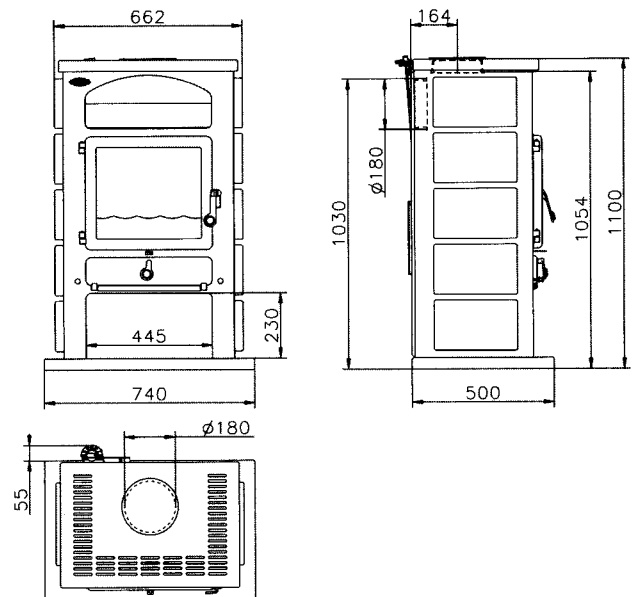


POÊLE BOIS LE CHAMONIX RÉF.3147 - 3148 à régulation thermostatique

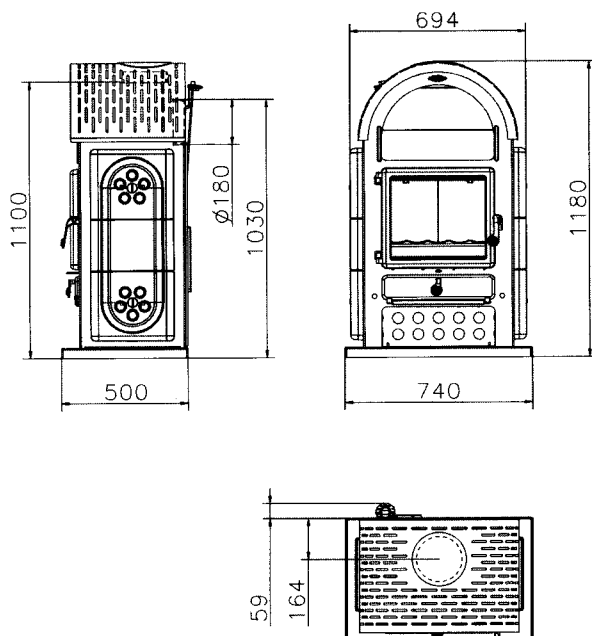
3147 version faïence



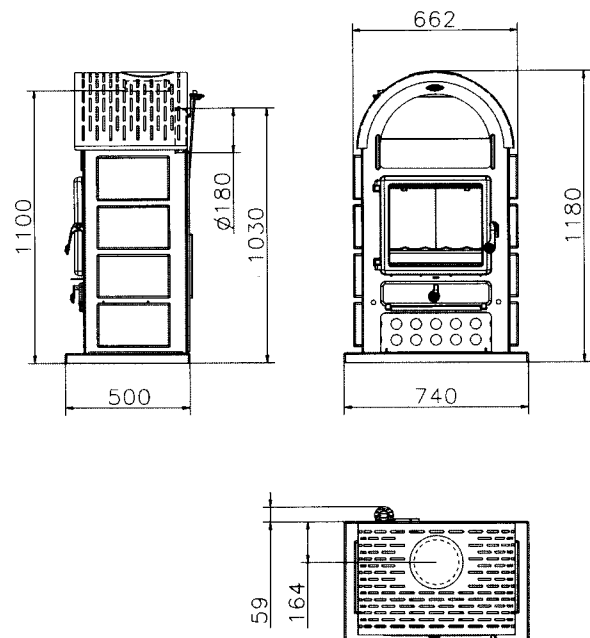
3147 version tôle émaillée



3148 version faïence



3148 version tôle émaillée



Ces appareils sont conformes à la norme européenne NF EN 13240.

CARACTÉRISTIQUES TECHNIQUES

	3147	3148
Foyer (L x h x P)	51 cm x 35 cm x 33 cm	51 cm x 35 cm x 33 cm
Diamètre de buse	180 mm	180 mm
Départ des fumées sur le dessus ou à l'arrière	oui	oui
Combustible recommandé	Bois en bûches Boulets défumés 20/30	Bois en bûches Boulets défumés 20/30
Chargement en façade, admettant des bûches jusque	45 cm	45 cm
Grandes vitres à vision panoramique (résistant jusqu'à 750 °C)		
Foyer en fonte		
Dimension de l'ouverture de chargement en façade (L x h)	37,5 cm x 25,5 cm	37,5 cm x 25,5 cm
Réglage de l'allure	Thermostatique	Thermostatique
Poids	180 Kg (version acier) 200 kg (version faïence)	200 Kg (version acier) 220 kg (version faïence)
Puissance	9,7 kW	10,3 kW
Volume chauffé corrigé	180 à 380 m ³	200 à 420 m ³
Rendement de l'appareil	77,4 % (charbon) 74,3 % (bois)	73,8 % (charbon) 75,5 % (bois)
Taux de CO dans les fumées à 13% de O ₂	0,26 % (charbon) 0,8 % (bois)	0,3 % (charbon) 0,8 (bois)
Température moyenne des fumées	257 °C (charbon) 276 °C (bois)	267 °C (charbon) 293 °C (bois)
Distance minimale aux matériaux combustibles adjacents	30 cm / arrière de l'appareil 30 cm / côtés latéraux 150 cm / avant de l'appareil	30 cm / arrière de l'appareil 30 cm / côtés latéraux 150 cm / avant de l'appareil
Appareils continus		

INSTRUCTIONS DESTINÉES À L'INSTALLATEUR

- Toujours respecter les règles en vigueur dans le pays où l'appareil est installé. En France, le système d'évacuation des produits de combustion doit être réalisé en conformité avec le DTU 24.1 de Février 2006.
- S'assurer tout d'abord de la bonne qualité du conduit de cheminée. Son rôle est primordial. Il va conditionner le résultat final en assurant l'alimentation du foyer en air primaire et extraire les gaz de combustion.

La plupart des désagréments que vous pourriez rencontrer à l'utilisation sont liés à une défaillance du conduit de cheminée. Nous ne saurions trop insister sur ce point...

Il ne faut pas se contenter de se référer aux résultats obtenus avec un précédent appareil dont les besoins en air pouvaient être très différents...

- Une bonne cheminée doit être construite en matériau peu conducteur de la chaleur et ne pas se refroidir facilement.
- Le diamètre minimal du conduit pour le fonctionnement en porte fermée peut être de 150 mm sous réserve que le dimensionnement du conduit de fumée suivant la norme EN 13384.1 autorise cette dimension. Dès que cela est possible, nous conseillons l'utilisation d'un conduit ayant un diamètre intérieur de 180 mm.
- Toute diminution de cette section, même en sortie ne doit être tolérée, sous peine de réduire le débit de fumée, ce qui entraînerait des refoulements dans la pièce au moment de l'ouverture de la porte.
- La cheminée doit avoir son origine dans la pièce où est installé l'appareil.
- Les clapets de tirage sont interdits.
- Le conduit doit être parfaitement étanche.
- Le conduit de raccordement et le conduit de fumée ou tubage utilisés doivent être désignés G, c'est-à-dire résistant au feu de cheminée). Les appareils doivent être raccordés à des conduits désignés de 50°C de plus que la température déclarée pour l'appareil, quel que soit le mode raccordement.
- Sa hauteur ne doit pas être inférieure à 5 mètres et il doit déboucher convenablement à l'air libre à 0,40 m au moins au-dessus du faitage ou de tout autre obstacle situé à moins de 8 mètres du conduit.
- Les dévoiements éventuels doivent être très couverts.
- Le tirage doit être compris entre 12 et 15 pascals en allure normale et doit chuter à 5 pascals environ au ralenti. En aucun cas il ne doit descendre en dessous de 12 pascals en allure normale sous peine de fonctionnement médiocre.

Si la dépression est trop importante, prévoir la pose d'un modérateur de tirage. Si la dépression est insuffisante, respecter les caractéristiques du conduit prescrites dans ce paragraphe.

- Si la section du conduit est surdimensionnée, le volume à réchauffer est trop grand et le tirage ne s'établit pas normalement. Dans ce cas, il y lieu de prévoir le tubage du conduit avec un produit agréé bois/charbon.

Tout tubage doit être conformes au DTU 24.1. Son dimensionnement répond à des règles de calcul précises (norme EN 13384.1) que seul un professionnel est apte à définir.

- Supprimer les poteries qui ne présentent pas une section de sortie d'au moins 2,5 dm².
- Il est recommandé qu'une trappe de ramonage bien étanche soit placée 50 cm environ au dessous de l'axe du tuyau de fumée.
- Avant d'envisager le raccordement, il convient de s'assurer de la parfaite propreté du conduit. Si nécessaire, effectuer un ramonage.
- Les appareils doivent être installés conformément aux spécifications des D.T.U en vigueur, l'installation par un professionnel qualifié est recommandée. Toutes les réglementations nationales et locales doivent être respectées.
- Les extracteurs utilisés dans la même pièce ou dans le même espace que l'appareil peuvent perturber dangereusement le fonctionnement de celui-ci.
- Le fonctionnement simultané d'autres appareils dans le même espace que l'appareil peut générer des perturbations de tirage.

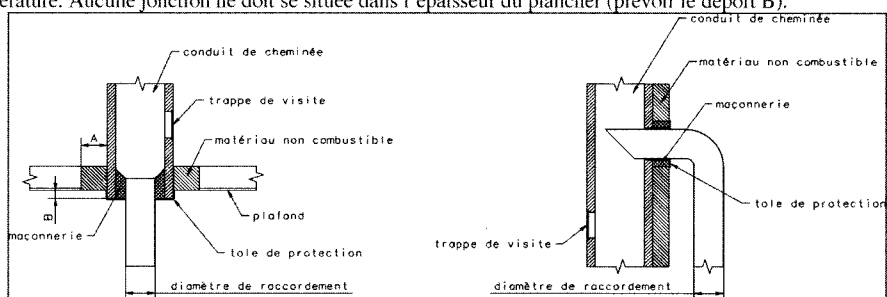
- Ne jamais obstruer les entrées d'air prévues dans la pièce. Les placer de telle façon que leurs obstructions soient difficilement réalisées, en effet l'appareil utilise de l'air qu'il prélève dans la pièce et il convient d'assurer son alimentation par un apport extérieur suffisant.
- Ces appareils ne sont pas prévus pour être raccordés à un conduit multiple.
- La buse est montée en usine, fixée à l'arrière (si raccordement arrière possible). Vous pouvez raccorder directement au conduit par l'intermédiaire d'un tuyau horizontal. Vous pouvez également raccorder par le dessus et dans ce cas, permuter la buse et le tampon.

IMPORTANT :

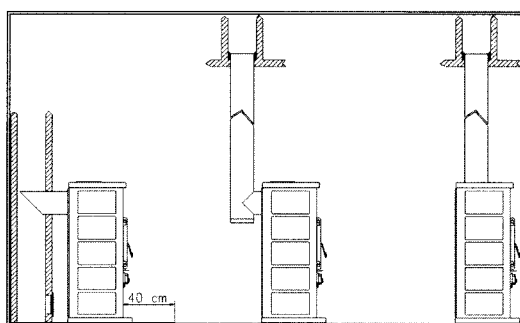
- Bien vérifier que le sol a une capacité portante suffisante. Si nécessaire placer une plaque de répartition de charge, ou prendre toute mesure adéquate nécessaire.
- **Si le sol est constitué de matériaux combustibles, il convient de le protéger convenablement à l'aide d'une plaque incombustible dépassant la face de l'appareil d'au moins 40 cm.**
- Utiliser des tuyaux du diamètre prévu de préférence émaillés, car leur résistance à la corrosion est remarquable. Leur longueur devra être aussi courte que possible afin que la chaleur que conservent les fumées soit, comme il se doit, utilisée pour établir le tirage.
- **Le mur arrière ne doit pas comporter d'éléments combustibles.** Dans le cas contraire, il convient de le protéger efficacement (utilisation de matériaux classés Mo ou A2-s1,do). Une distance de sécurité aux matériaux combustibles arrière de **30 cm** au moins doit être respectée.
- Les murs situés à gauche ou à droite de l'appareil doivent être écartés de l'appareil de **30 cm** au moins, s'ils sont constitués de matériaux combustibles.
- Dans le cas d'un poêle traditionnel, le plafond doit être situé au moins à 80 cm du dessus de l'appareil.
- L'appareil rayonne naturellement et nous vous conseillons d'éloigner tout matériau combustible (chaises en bois, canapés,...) se trouvant face à l'avant de l'appareil au minimum de **150 cm**.

RACCORDEMENT AU CONDUIT DE CHEMINÉE

Il convient de raccorder l'appareil en accord avec le DTU 24.1. Les distances de sécurité entre les parois extérieures du conduit de raccordement et du conduit de cheminée de tout matériau combustible (A) doivent être conformes aux exigences de cette norme. Elles dépendent notamment du type de conduit, de sa résistance thermique, de sa classe de température. Aucune jonction ne doit se situer dans l'épaisseur du plancher (prévoir le déport B).



Exemple d'un raccordement au conduit de cheminée



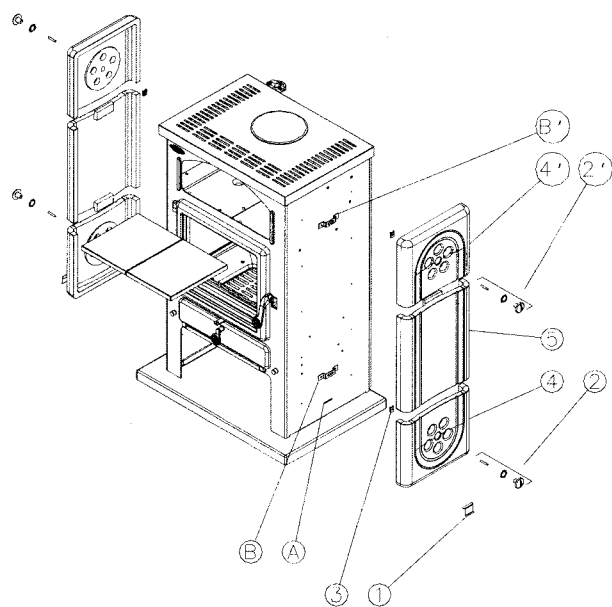
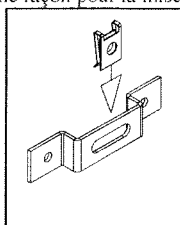
Principe de raccordement général pour buse dessus ou arrière

MISE EN PLACE DES PANNEAUX

Mise en place de la faïence

1. positionner la pièce (1) dans l'encoche (A) en la passant par l'intérieur de la réserve à bûches.
2. positionner la pièce (3) dans la pièce (B)
3. positionner la pièce (4) avec l'ensemble (2) dans la pièce (B) et la serrer.
4. positionner la pièce (5) sur la pièce (4) en intercalant 2 morceaux de joint plat.
5. ATTENTION cette pièce n'est pas encore fixée.
6. positionner la pièce (4') avec l'ensemble (2') dans la pièce (B'), et la serrer

Procéder de la même façon pour la mise en place des tôles.



INSTRUCTIONS DESTINÉES A L'UTILISATEUR

- Avant d'utiliser l'appareil, lire la notice et les recommandations avec attention.
- L'appareil doit être installé dans le respect des réglementations nationales en vigueur dans le pays où est réalisée l'installation.
- L'installation par un professionnel est vivement recommandée.
- Ne jamais obstruer les entrées d'air prévues.
- L'appareil doit être raccordé à un conduit de cheminée ne desservant pas d'autres appareils. Il est inadapté pour le fonctionnement sur conduit multiple.
- Ne jamais apporter de modification non autorisée sur l'appareil.
- L'appareil n'est pas prévu pour fonctionner porte ouverte.
- Toutes les surfaces de l'appareil sont des surfaces actives (chaudes), il est impératif de prendre toutes précautions pour éviter les brûlures.
- Prendre toutes précautions pour tenir les enfants et les personnes âgées suffisamment à l'écart pour éviter les accidents.

ALLUMAGE - RÉGLAGE

- Ouvrir la porte.
- Introduire les matériaux usuels d'allumage, allumer et faire un chargement modéré en laissant l'entrée d'air complètement ouverte.
- Pour aider à l'allumage, il est possible de laisser la porte entrebâillée quelques minutes, et ce, sous une surveillance constante.
- Quand le feu est bien pris, charger la quantité désirée et régler la combustion à l'aide du registre d'air ou du thermostat situé en règle général à l'arrière et à droite de l'appareil si celui-ci en est pourvu.

REMARQUE :

- Pendant le fonctionnement, éloigner de l'appareil toute matière pouvant être altérée par la chaleur : mobilier, papier, vêtements.

ATTENTION :

- En fonctionnement en allure normale, la poignée ne doit pas être manœuvrée à la main. Utiliser le gant pour effectuer l'opération. De plus, la chambre de combustion et le compartiment du cendrier doivent rester fermés pour éviter le refoulement des fumées, sauf lors de l'allumage, dur rechargement ou de l'enlèvement des résidus.
 - Pendant le fonctionnement tenir la porte toujours fermée.
 - Le chargement s'effectue par la porte avant ou par la porte latérale si l'appareil en est équipé.
 - Pour l'allure normale, utiliser 3 ou 4 bûches et régler à la position 2 ou 3.
- Pour l'allure au ralenti, laisser le feu jusqu'à ce que le lit de braises soit bien tombé, charger ensuite 1 ou 2 grosses bûches puis régler le registre d'air ou le thermostat au minimum si l'appareil en est pourvu.

NOTA : La durée du ralenti va dépendre du bois utilisé et du tirage. Ne pas charger plus de **25 cm** de hauteur de combustible.

CONDUITE DE L'APPAREIL

- Toujours suivre les instructions.
- Lors des premiers allumages, n'effectuer que des chargements limités pour vérifier la bonne marche de l'ensemble. Augmenter graduellement les charges de bois et ce, sur plusieurs jours.
- Ne pas utiliser l'appareil comme un incinérateur.
- N'utiliser que le combustible recommandé.
- Ne pas faire fonctionner si la vitre est cassée ou fêlée. Faire procéder à son remplacement avant toute réutilisation. Nous vous recommandons de contacter votre revendeur pour le remplacement de la vitre contre facturation. Nous insistons sur la nécessité de remplacer en même temps, les joints de porte et de vitre et surtout de ne pas la serrer trop fort au remontage afin de permettre sa dilatation.
- Après une longue période d'arrêt, s'assurer que le conduit n'est pas obstrué, ainsi que le tuyau de raccordement et les passages des fumées dans l'appareil.

Chargement : RECOMMANDATION TRÈS IMPORTANTE

Pour effectuer un chargement, il convient que le feu soit suffisamment bas. Ne pas ouvrir la porte si des flammes hautes sont visibles, car lors de l'ouverture de la porte elles risqueraient d'être appelées.

Toujours ouvrir la porte très doucement pour laisser le tirage s'établir et éviter ainsi le refoulement de fumée.

Mise en garde : Il est formellement interdit de poser sur l'appareil en fonctionnement ou encore chaud des objets de quelque nature que ce soit (bouilloires, casseroles,...).

IMPORTANCE DU COMBUSTIBLE

Cet appareil doit vous donner entière satisfaction. Cependant il ne faut pas oublier qu'un appareil quel qu'il soit ne peut que libérer l'énergie contenue dans le combustible qu'il brûle.

S'il vous semble que votre appareil chauffe mal, on peut affirmer que :

- Soit la quantité de combustible brûlé est trop faible.
- Soit le combustible brûlé n'a pas suffisamment d'énergie disponible.

Ne brûler que du bois sec ayant au moins 2 ans d'abatage (36 mois seraient meilleurs encore). Nous vous conseillons fortement l'utilisation de bois labellisé NF bois de chauffage.

En principe, tous les bois ont le même pouvoir calorifique pour le même poids. Le bois dur sera intéressant parce qu'il est plus dense et souvent moins humide.

L'humidité contenue dans le bois varie de 15% pour du bois sec à 50% pour du bois humide. Penser qu'il faudra beaucoup d'énergie pour vaporiser cette eau.

L'énergie disponible pour le chauffage sera de 4,16 Wh par Kilo de bois sec. Elle ne serait plus que de 1,73 Wh pour du bois à 50% d'humidité.

L'utilisation du bois humide entraînerait, de plus, des condensations dans la cheminée, ce qui l'encrasserait rapidement et risquerait, à terme, de produire des feux de cheminée.

DÉCENDRAGE

- Vider le cendrier au moins tous les 2 à 3 jours suivant l'utilisation. Cette opération doit se faire avec une précaution, en prenant bien soin d'utiliser le gant pour transporter le cendrier et la clé à crochet pour manœuvrer le tiroir.
- Ne jamais laisser les cendres s'amonceler dans le cendrier jusqu'au contact de la grille. Celle-ci ne serait plus refroidie et se détériorerait rapidement.

RAMONAGE

- Faire ramoner votre cheminée par un professionnel par un moyen mécanique au moins deux fois par an, dont un pendant la saison de chauffe. Un certificat doit vous être remis par l'entrepreneur. Il est également possible d'entretenir les conduits avec un produit adapté. Toutefois, cela n'exclut en rien le ramonage mécanique obligatoire.
- Vérifier l'appareil et assurez-vous que les joints de porte sont en bon état, les remplacer si nécessaire.
- Nettoyer complètement l'intérieur de l'appareil sans oublier les carreaux de passage des fumées.
- Nettoyer le hublot avec le GODIN NET spécial vitre (réf. 0009).
- En cas de feu de cheminée fermer le registre d'air et appeler les pompiers.

ENTRETIEN

Faire vérifier l'appareil par une personne compétente au moins une fois par an.

ATTENTION

- **LORS DES PREMIERS ALLUMAGES IL EST NÉCESSAIRE DE FAIRE FONCTIONNER L'APPAREIL À ALLURE MODÉRÉE, AFIN DE PERMETTRE AUX PIÈCES DE SE DILATER NORMALEMENT.**
- **LES POIGNÉES SONT CHAUDES PENDANT LE FONCTIONNEMENT. UTILISER LE GANT (si fourni).**
- **LE GANT NE DOIT ÊTRE UTILISÉ QUE POUR MANŒVRER LA POIGNÉE. IL N'EST PAS ADAPTÉ POUR LA MANIPULATION D'OBJETS EN IGNITION. IL N'EST PAS ÉTANCHE AUX LIQUIDES. NE PAS UTILISER CONTRE LES RISQUES CHIMIQUES.**
- **VEILLER À DÉPOSER VOTRE GANT APRÈS CHAQUE UTILISATION À UN ENDROIT DÉPOURVU DE RESIDUS DE COMBUSTION (Cendres) ET NON CHAUD.**

Ne pas s'inquiéter si des émissions de fumée et une odeur un peu âcre se manifestent aux premiers allumages, ceci étant dû à la peinture des différentes pièces. Ces phénomènes peuvent persister plusieurs jours.

Entretien de la fonte et de l'acier

Tout poêle acier ou fonte nécessite un minimum d'entretien, après chaque hiver, pendant la saison chaude, afin de préserver sa tenue dans le temps. En effet, lorsqu'un poêle fonctionne, il n'y a aucune possibilité d'oxydation des pièces constituant l'appareil. Elle n'a lieu que pendant un arrêt prolongé. Les pièces fonte s'entretiennent régulièrement à l'aide de pâte à fourneau noire (réf 0012). Celle-ci s'applique à froid, tel un cirage et nécessité, dès qu'elle est sèche, un lustrage avec un chiffon doux.

De la peinture haute température (gris fonte réf 0001) aérosol peut aussi être utilisée pour obtenir une finition plus nette sur les parties extérieures du poêle. Veiller, avant l'application de la peinture, à enlever toute trace d'oxydation à l'aide d'une toile émeri de faible grain.

Les poêles tout fonte avec une finition extérieure émaillée nécessitent l'entretien intérieur du foyer.

L'entretien est d'autant plus indispensable dans le cas d'appareils installés dans des maisons occupées occasionnellement.

Tous nos produits d'entretien sont répertoriés dans notre catalogue général (pâte à fourneaux, peinture, nettoyage des vitres, produits de ramonage, etc.). Vous pouvez vous les procurer par l'intermédiaire de nos revendeurs.

Mise en garde particulière concernant la porte foyer :

Nos portes sont équipées sur leurs axes de vis pointeau ou de rondelles freins.

ATTENTION : Lors du démontage éventuel de la porte par votre installateur (remplacement de la vitre,...) il est important de replacer sur les axes de cette porte des rondelles freins (neuves) et/ou les vis pointeau d'origine.

PIÈCES DE REMPLACEMENT

Si après de longues années le remplacement de certaines pièces s'avère nécessaire ; adressez-vous à votre FOURNISSEUR ou à tout autre PROFESSIONNEL DE NOTRE MARQUE.

Précisez-lui les indications portées sur la PLAQUE SIGNALÉTIQUE, celle-ci est placée à l'ARRIÈRE DE L'APPAREIL ou sur le BON DE GARANTIE, à conserver impérativement même après la date de péremption.

En possession des nomenclatures et de toute la documentation technique relative à notre fabrication, celui-ci sera en mesure de vous fournir rapidement toute pièce de remplacement et procéder aux réparations nécessaires.

Ne jamais utiliser de pièces de remplacement qui n'auraient pas été fournies par la société GODIN S.A.

Ne jamais apporter de modifications à l'appareil sans autorisation.

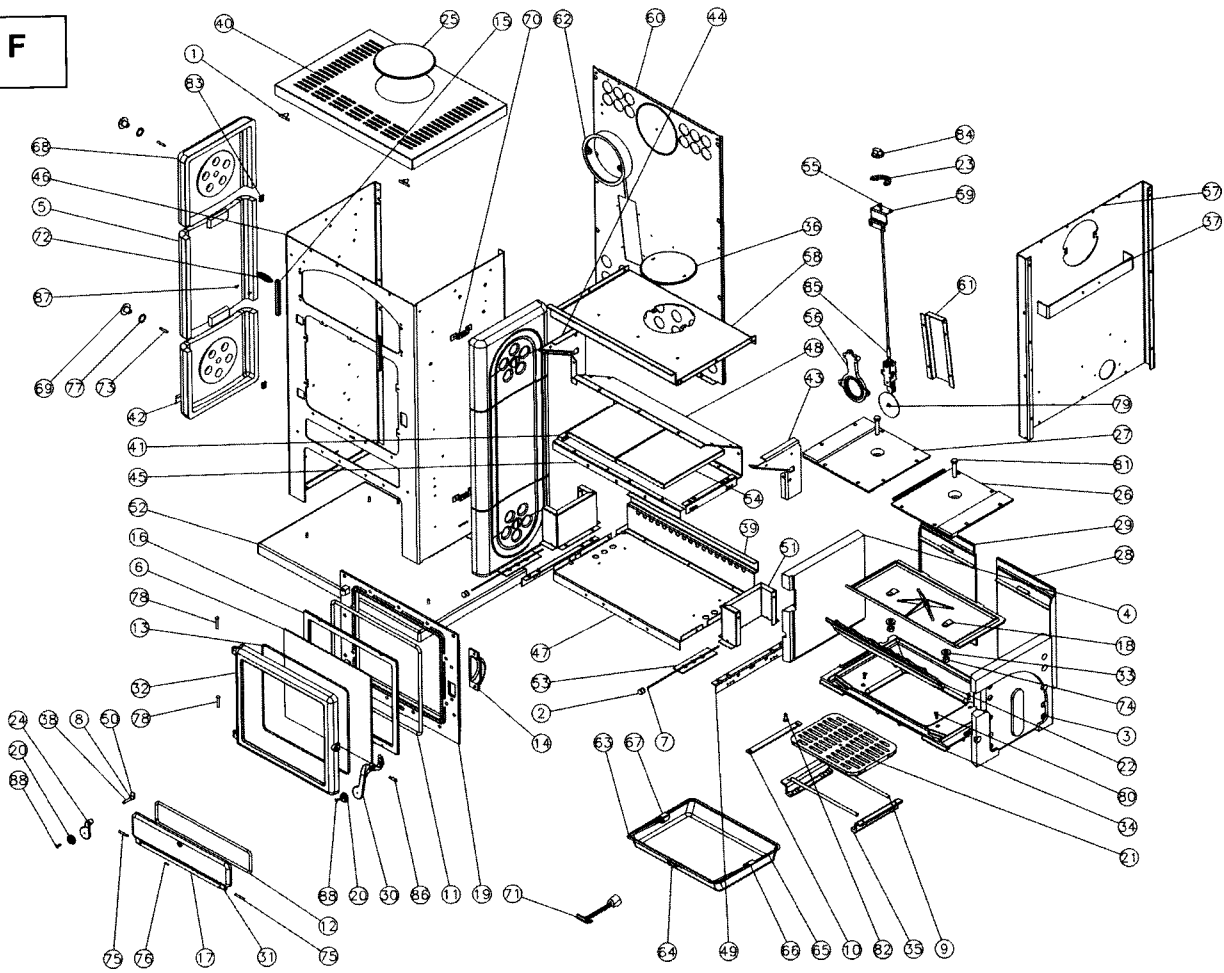
RESPONSABILITÉ

Nous vous rappelons que la responsabilité du constructeur se limite au produit tel qu'il est commercialisé et que l'installation et la mise en service sont sous la responsabilité entière de l'installateur qui devra intervenir selon les règles de l'art et suivant la prescription de la notice.

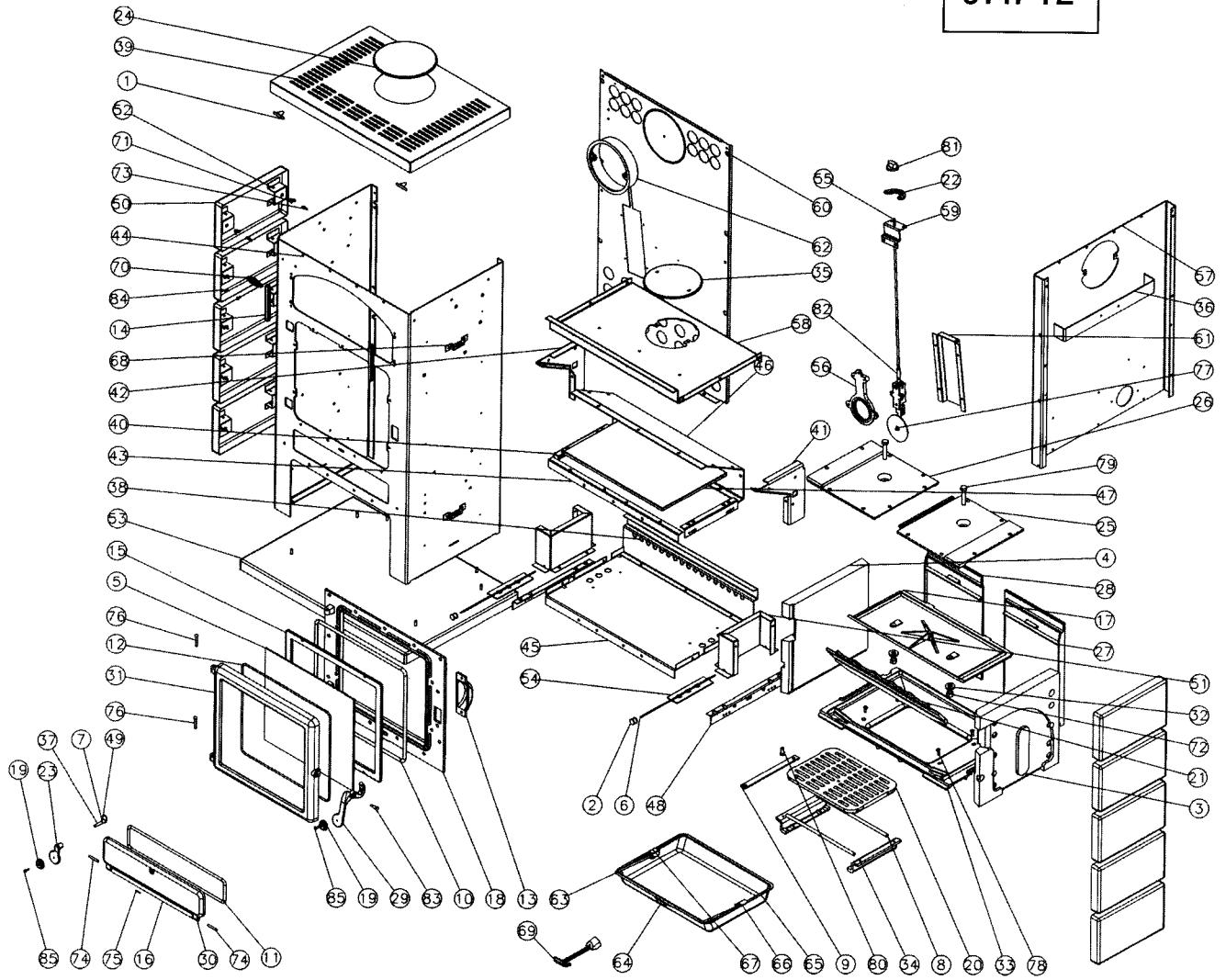
Afin d'améliorer constamment la qualité de ses produits, la société GODIN S.A. se réserve le droit de modifier ses appareils sans préavis.

NOMENCLATURES ET ÉCLATÉS

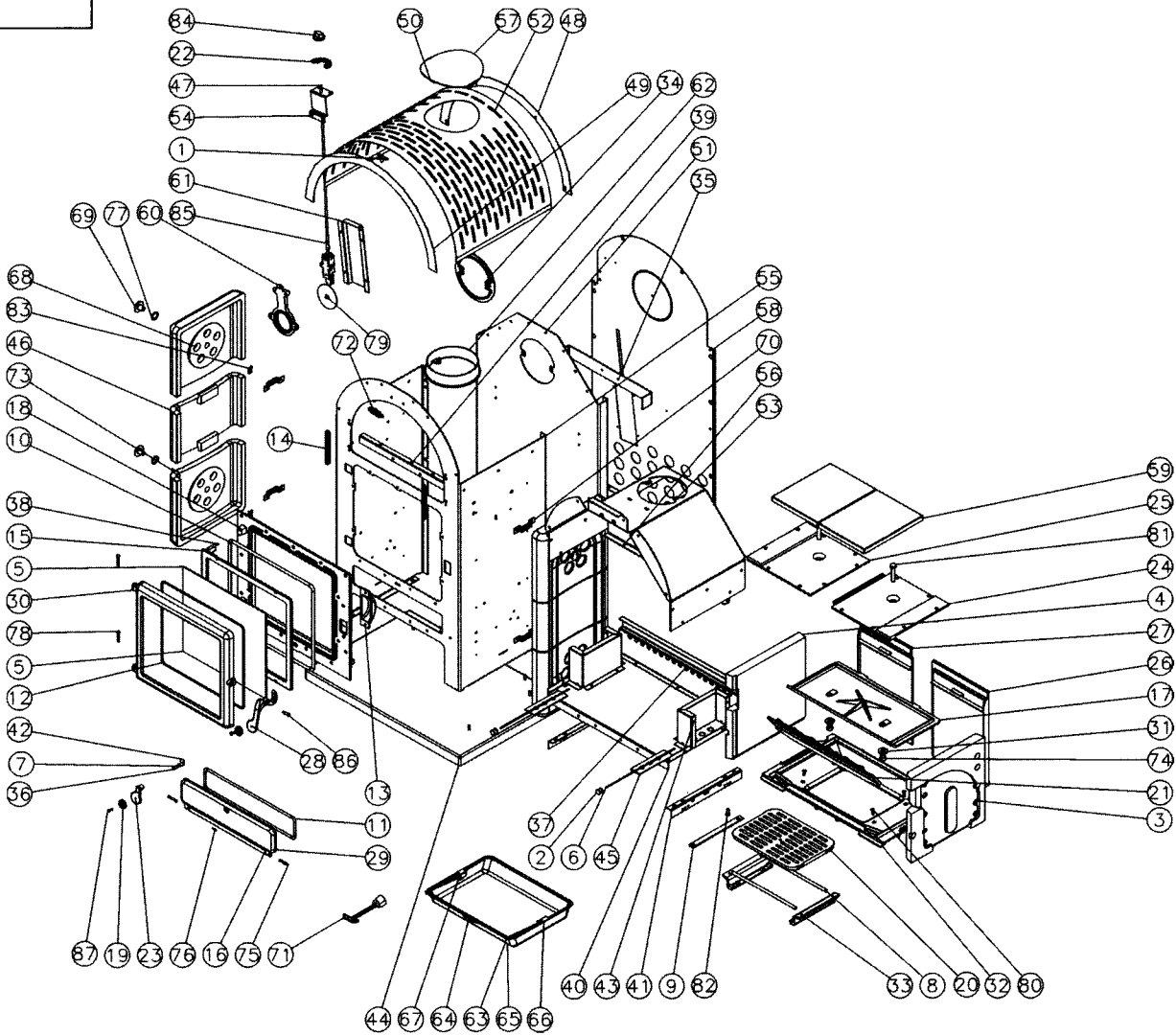
3147 F



N°	Nbre	Désignation	Codification	N°	Nbre	Désignation	Codification
01	2	Butée de couvercle	1 1235 2012	45	1	Equerre joint façade	1 2081 3147
02	2	Bouton prise air D18	00001304007	46	1	Façade ext.	1 2102 3147
03	1	Brique droite	2 0743 3147	47	1	Fond	1 2205 3147
04	1	Brique gauche	2 0748 3147	48	1	Fond four	1 3123 3147
05	2	Côté extérieur	1 2304 3147	49	2	Joint fond	1 2255 3147
06	1	Verre réfractaire	00001306216	50	1	Loquet de fermeture	1 2890 3147
07	2	Axe réglage air	1 4142 3147	51	2	Raccord alimentation air	1 3914 3147
08	1	Entretoise	1 2826 3147	52	1	Socle	1 2215 3147
09	2	Rouleau de grilles	1 0234 3147	53	2	Volet réglage air	1 4137 3147
10	1	Tige de décrochage	1 0377 3147	54	2	Fond four mobile	1 3110 3149
11	1	Tresse façade	1 8836 3147	55	1	Commande de thermostat	1 4178 3149
12	1	Tresse porte cendrier	1 8815 3147	56	1	Siège registre réglage air	1 4128 3149
13	1	Tresse porte chargement	1 8814 3147	57	1	Derrière	1 2401 3149
14	1	Carter droit	1 2778 3147	58	1	Dessus four	1 3127 3149
15	2	Chape porte four	1 2750 3147	59	1	Equerre fixe commande therm.	1 4186 3149
16	1	Contre porte four	1 2865 3147	60	1	Plaque protection derrière	1 2420 3149
17	1	Crapaudine porte cendrier	1 2802 3147	61	1	Protège thermostat	1 3921 3149
18	1	Défecteur	1 0131 3147	62	1	Buse 180 mm	1 4312 3152
19	1	Façade	1 2101 3147	63	1	Anse tiroir cendres	1 3330 3260
20	2	Flasque poignée	1 2895 3147	64	1	Naïlle tiroir cendres	1 3370 3260
21	1	Grille	1 0214 3147	65	1	Tiroir cendres	1 3315 3260
22	1	Grille devant	1 0221 3147	66	1	Tourillon droit anse	1 3381 3260
23	1	Index	1 8548 3147	67	1	Tourillon gauche anse	1 3382 3260
24	1	Loquet de porte cendrier	1 2808 3147	68	4	Côté grille aération	1 2326 362103
25	1	Obturbateur de dessus	1 1154 3147	69	4	Ecrou borgne	1 9231 362103
26	1	Plaque dessus droite	2 1172 3147	70	4	Fixe côté extérieur	1 2371 362103
27	1	Plaque dessus gauche	2 1173 3147	71	1	Clé à crochet	1 4101 3720
28	1	Plaque foyer arrière droite	1 0168 3147	72	1	Ecusson	1 8501 6726
29	1	Plaque foyer arrière gauche	1 0167 3147	73	4	Bout fileté M6x35	00001304085
30	1	Poignée porte chargement	1 2839 3147	74	2	Ecrou HM12	00004990005
31	1	Porte cendrier	1 2801 3147	75	2	Goupille cannelée 6x40	00001305127
32	1	Porte foyer	1 2861 3147	76	1	Goupille mecanindus 3x18	00001300456
33	2	Rondelle	1 9160 3147	77	4	Joint 3342 22x30x1mm5	-
34	1	Support foyer	1 0367 3147	78	2	Rivet acier TR 6x40	00001305507
35	2	Support rouleau de grille	1 0248 3147	79	1	Thermostat 900 04 02 90	00001305725
36	1	Trappe de nettoyage	1 4230 3147	80	4	Vis TF90M8x20	00001304454
37	1	Renfort protection derrière	1 2470 3147	81	2	Vis TH M12x60	000049901085
38	1	Axe fermeture porte chargement	1 2814 3147	82	1	Vis TH M8x20	00001301145
39	1	Conduit air	1 3909 3147	83	4	Ecrou rapid nut 0956 M6	00001305442
40	1	Dessus	1 1101 3147	84	1	Manette	00001305018
41	2	Equerre côté	1 2365 3147	85	1	Raccord G4 1034 tube 6x10	00001305934
42	2	Equerre de calage	1 2366 3147	86	1	Vis épaulement G4 1026 ZN noire	00001304686
43	1	Equerre droite derrière four	1 3167 3147	87	2	Vis TF90M4x10 fendue laiton	00001304310
44	1	Equerre gauche derrière four	1 3168 3147	88	2	Vis TF90M5x16 fendue laiton	00001305295

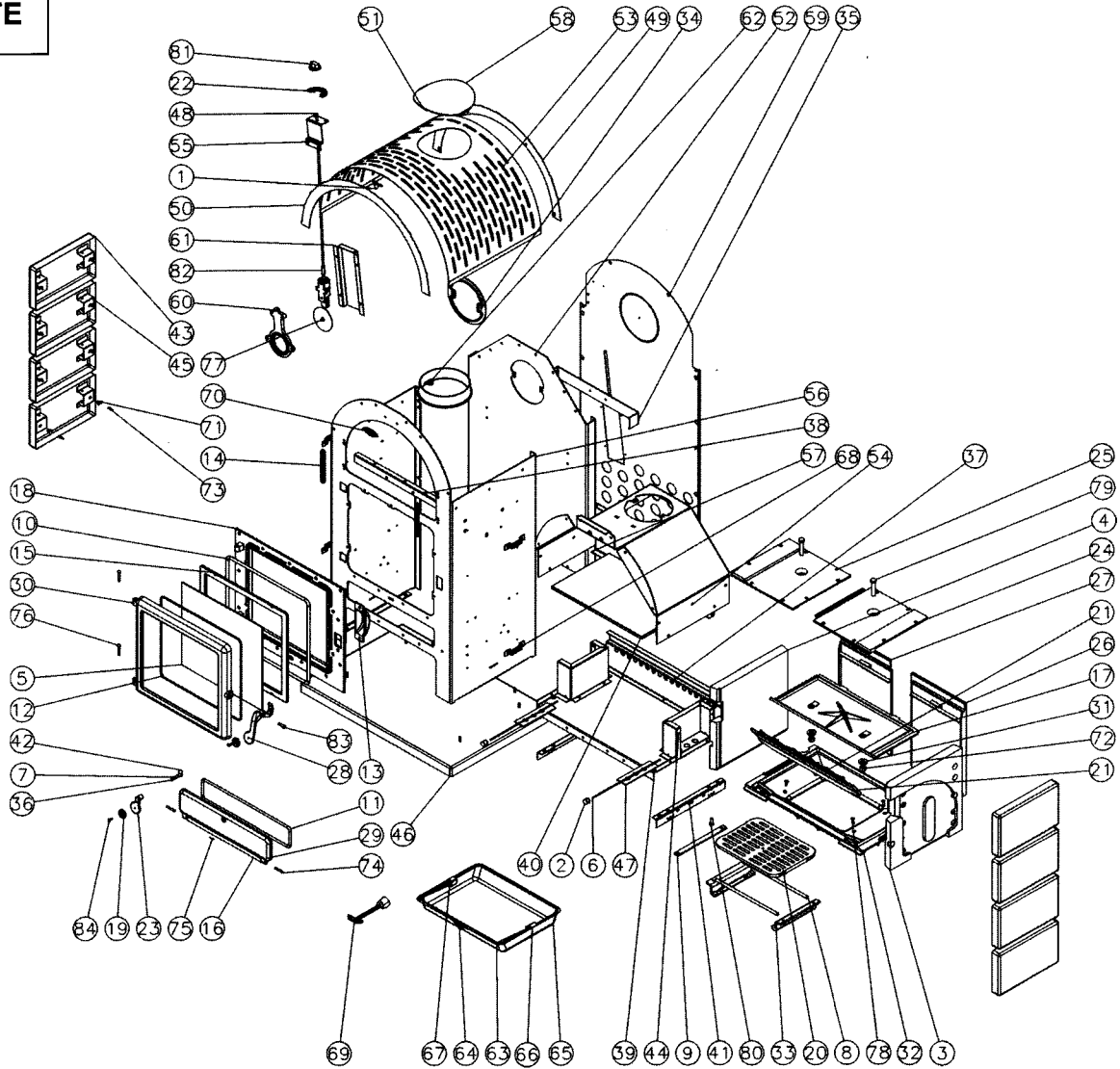


N°	Nbre	Désignation	Codification	N°	Nbre	Désignation	Codification
01	2	Butée de couvercle	1 1235 2012	44	1	Façade ext.	1 2102 3147
02	2	Bouton prise air D18	00001304007	45	1	Fond	1 2205 3147
03	1	Brique droite	2 0743 3147	46	1	Fond four	1 3123 3147
04	1	Brique gauche	2 0748 3147	47	1	Fond four mobile	1 3110 3147
05	1	Verre réfractaire	00001306216	48	2	Joint fond	1 2255 3147
06	2	Axe réglage air	1 4142 3147	49	1	Loquet de fermeture	1 2890 3147
07	1	Entretroise	1 2826 3147	50	10	Panneau côté	1 2320 3147
08	2	Rouleau de grilles	1 0234 3147	51	2	Raccord alimentation air	1 3914 3147
09	1	Tige de décrochage	1 0377 3147	52	20	Renfort côté	1 2392 3147
10	1	Tresse façade	1 8836 3147	53	1	Socle	1 2215 3147
11	1	Tresse porte cendrier	1 8815 3147	54	2	Volet réglage air	1 4137 3147
12	1	Tresse porte chargement	1 8814 3147	55	1	Commande de thermostat	1 4178 3149
13	1	Cartier droit	1 2778 3147	56	1	Siège registre réglage air	1 4128 3149
14	2	Chape porte four	1 2750 3147	57	1	Derrière	1 2401 3149
15	1	Contre porte foyer	1 2865 3147	58	1	Dessus four	1 3127 3149
16	1	Crapaudine porte cendrier	1 2802 3147	59	1	Equerre fixe commande therm	1 4186 3149
17	1	Défecteur	1 0313 3147	60	1	Plaque protection derrière	1 2420 3149
18	1	Façade	1 2101 3147	61	1	Protège thermosotat	1 3921 3149
19	2	Flasque poignée	1 2895 3147	62	1	Busse 180 mm	1 4312 3152
20	1	Grille	1 0214 3147	63	1	Anse tiroir cendres	1 3330 3260
21	1	Grille devant	1 0221 3147	64	1	Naïlle tiroir cendres	1 3370 3260
22	1	Index	1 8548 3147	65	1	Tiroir cendres	1 3315 3260
23	1	Loquet porte cendrier	1 2808 3147	66	1	Tourillon droit anse	1 3381 3260
24	1	Obturbateur de dessus	1 1154 3147	67	1	Tourillon gauche anse	1 3382 3260
25	1	Plaque dessus droite	2 1172 3147	68	4	Fixe côté extérieur	1 2371 362103
26	1	Plaque dessus gauche	2 1173 3147	69	1	Clé à crochet	1 4101 3720
27	1	Plaque foyer arrière droite	1 0168 3147	70	1	Ecusson	1 8501 6726
28	1	Plaque foyer arrière gauche	1 0167 3147	71	20	Attache rapid 4434 3	00001306005
29	1	Poignée porte chargement	1 2839 3147	72	2	Ecrou HM12	000049900005
30	1	Porte cendrier	1 2801 3147	73	20	Goujeon R6964R6486	00001305682
31	1	Porte foyer	1 2861 3147	74	2	Goupille cannelée 6x40	00001305127
32	2	Rondelle	1 9160 3147	75	1	Goupille mecanindus 3x18	00001300456
33	1	Support foyer	1 0367 3147	76	2	Rivet acier TR 6x40	00001305507
34	2	Support rouleau de grille	1 0248 3147	77	1	Thermostat 900 04 02 90	00001305725
35	1	Trappe de nettoyage	1 4230 3147	78	4	Vis TF90M8x20	00001304454
36	1	Renfort protection derrière	1 2470 3147	79	2	Vis TH M12x60	0000049901085
37	1	Axe fermeture porte chargement	1 2814 3147	80	1	Vis TH M8x20	00001301145
38	1	Conduit air	1 3909 3147	81	1	Manette	00001305018
39	1	Dessus	1 1101 3147	82	1	Raccord G4 1034 tube 6x10	00001305934
40	2	Equerre côté	1 2365 3147	83	1	Vis épaulement G4 1026 ZN noire	00001304686
41	1	Equerre droite derrière four	1 3167 3147	84	2	Vis TF90M4x10 fendue laiton	00001304310
42	1	Equerre gauche derrière four	1 3168 3147	85	2	Vis TF90M5x16 fendue laiton	00001305295
43	1	Equerre joint façade	1 2081 3147				



N°	Nbre	Désignation	Codification	N°	Nbre	Désignation	Codification
01	1	Butée de couvercle	1 1235 2012	43	2	Raccord alimentation air	1 3914 3147
02	2	Bouton prise air D18	00001304007	44	1	Soacle	1 2215 3147
03	1	Brique droite	2 0743 3147	45	2	Volet réglage air	1 4137 3147
04	1	Brique gauche	2 0748 3147	46	2	Côté extérieur	1 2304 3148
05	1	Verre réfractaire	00001306216	47	1	Commande de thermostat	1 4178 3148
06	2	Axe réglage air	1 4142 3147	48	1	Barette arrière dessus	1 1165 3148
07	1	Entretoise	1 2826 3147	49	1	Barette dessus	1 1135 3148
08	2	Houleur de grilles	1 0234 3147	50	2	Cale dessus	1 3909 3148
09	1	Tige de décentrage	1 0377 3147	51	1	Derrière	2 2401 3148
10	1	Tresse façade	1 8836 3147	52	1	Dessus	2 1101 3148
11	1	Tresse porte cendrier	1 8815 3147	53	1	Dessus four	1 3127 3148
12	1	Tresse porte chargement	1 8814 3147	54	1	Equerre fixe commande thermostat	1 4186 3148
13	1	Carter droit	1 2778 3147	55	1	Façade	2 2101 3148
14	2	Chape porte four	1 2750 3147	56	1	Fond four	1 3123 3148
15	1	Contre porte foyer	1 2865 3147	57	1	Obturbateur dessus	1 1154 3148
16	1	Crapaudine porte cendrier	1 2802 3147	58	1	Plaque protection derrière	2 2420 3148
17	1	Défecteur	1 0131 3147	59	2	Fond four mobile	1 3110 3149
18	1	Façade	1 2101 3147	60	1	Siege registre réglage air	1 4128 3149
19	2	Flasque poignée	1 2895 3147	61	1	Protège thermostat	1 3921 3149
20	1	Grille	1 0214 3147	62	1	Buse 180 mm	1 4312 3152
21	1	Grille devant	1 0221 3147	63	1	Anse tiroir cendres	1 3330 3260
22	1	Index	1 8548 3147	64	1	Naillie tiroir cendres	1 3370 3260
23	1	Loquet porte cendrier	1 2808 3147	65	1	Tiroir cendres	1 3315 3260
24	1	Plaque dessus droite	2 1172 3147	66	1	Tourillon droit anse	1 3381 3260
25	1	Plaque dessus gauche	2 1173 3147	67	1	Tourillon gauche anse	1 3382 3260
26	1	Plaque foyer arrière droite	1 0168 3147	68	4	Côté grille aération	1 2326 362103
27	1	Plaque foyer arrière gauche	1 0167 3147	69	4	Ecrou borgne	1 9231 362103
28	1	Poignée porte chargement	1 2839 3147	70	4	Fixe côté extérieur	1 2371 362103
29	1	Porte foyer	1 2801 3147	71	1	Clé à crochet	1 4101 3720
30	1	Porte foyer	1 2861 3147	72	1	Ecusson	1 8501 6726
31	2	Rondelle	1 9160 3147	73	4	Bout filete M6x35	00001304095
32	1	Support foyer	1 0367 3147	74	2	Ecrou HM12	00004990005
33	2	Support rouleau de grille	1 0248 3147	75	2	Goupille cannelée 6x40	00001305127
34	1	Trappe de nettoyage	1 4230 3147	76	1	Goupille mecanindus 3x18	00001300456
35	1	Renfort protection derrière	1 2470 3147	77	4	Joint 3342 22x30x1 mm5	-
36	1	Axe fermeture porte chargement	1 2814 3147	78	2	Rivet acier TR 6x40	00001305507
37	1	Conduit air	1 3909 3147	79	1	Thermostat 900 04 02 90	00001305725
38	2	Equerre de calage	1 2366 3147	80	4	Vis TF90M8x20	00001304454
39	1	Equerre joint façade	1 2081 3147	81	2	Vis TH M12x60	000049901085
40	1	Fond	1 2205 3147	82	1	Vis TH M8x20	00001301145
41	2	Joint fond	1 2255 3147	83	4	Ecrou rapid nut 0956 M6	00001305442
42	1	Loquet de fermeture	1 2890 3147				

3148 TE



N°	Nbre	Désignation	Codification	N°	Nbre	Désignation	Codification
01	1	Butée de couvercle	1 1235 2012	43	8	Panneau côté	1 2320 3147
02	2	Butée de couvercle	00001304007	44	2	Raccord alimentation air	1 3914 3147
03	1	Bouton prise air D18	2 0743 3147	45	16	Renfort côté	1 2392 3147
04	1	Brique gauche	2 0748 3147	46	1	Socle	1 2215 3147
05	1	Verre réfractaire	00001306216	47	2	Volet réglage air	1 4137 3147
06	2	Axe réglage air	1 4142 3147	48	1	Commande de thermostat	1 4178 3148
07	1	Entretoise	1 2826 3147	49	1	Barrette arrière dessus	1 1165 3148
08	2	Rouleau de grilles	1 0234 3147	50	1	Barrette dessus	1 1135 3148
09	1	Tige de décendrage	1 0377 3147	51	2	Cale dessus	1 3909 3147
10	1	Tresse façade	1 8836 3147	52	1	Derrière	2 2401 3148
11	1	Tresse porte cendrier	1 8815 3147	53	1	Dessus	2 1101 3148
12	1	Tresse porte chargement	1 8814 3147	54	1	Dessus four	1 3127 3148
13	1	Carter droit	1 2778 3147	55	1	Equerre fixe commande thermostat	1 4186 3148
14	2	Chape porte four	1 2750 3147	56	1	Façade	2 2101 3148
15	1	Contre porte four	1 2865 3147	57	1	Fond four	1 3123 3148
16	1	Crapaudine porte cendrier	1 2802 3147	58	1	Obturbateur dessus	1 1154 3148
17	1	Défecteur	1 0131 3147	59	1	Plaque protection derrière	2 2420 3148
18	1	Façade	1 2101 3147	60	1	Siège registre réglage air	1 4128 3149
19	2	Flasque poignée	1 2895 3147	61	1	Protège thermostat	1 3921 3149
20	1	Grille	1 0214 3147	62	1	Buse 180 mm	1 4312 3152
21	1	Grille devant	1 0221 3147	63	1	Anse tiroir cendres	1 3330 3260
22	1	Index	1 8548 3147	64	1	Maille tiroir cendres	1 3370 3260
23	1	Loquet porte cendrier	1 2808 3147	65	1	Tiroir cendres	1 3315 3260
24	1	Plaque dessus droite	2 1172 3147	66	1	Tourillon droit anse	1 3381 3260
25	1	Plaque dessus gauche	2 1173 3147	67	1	Tourillon gauche anse	1 3382 3260
26	1	Plaque foyer arrière droite	1 0168 3147	68	4	Fixe côté extérieur	1 2371 362103
27	1	Plaque foyer arrière gauche	1 0167 3147	69	1	Clé à crochet fixe côté extérieur	1 4101 3720
28	1	Poignée porte chargement	1 2839 3147	70	1	Ecusson clé à crochet	1 8501 6726
29	1	Porte cendrier	1 2801 3147	71	16	Attache rapid nut 4434 3	00001306005
30	1	Porte foyer	1 2861 3147	72	2	Ecrou HM12	000049900005
31	2	Rondelle	1 9160 3147	73	16	Goujeon R6964R6486	00001305682
32	1	Support foyer	1 0367 3147	74	2	Goupille cannelée 6x40	00001305127
33	2	Support rouleau de grille	1 0248 3147	75	1	Goupille mecanindus 3x18	00001300456
34	1	Trappe de nettoyage	1 4230 3147	76	2	Rivet acier TR 6x40	00001305507
35	1	Renfort protection derrière	1 2470 3147	77	1	Thermostat 900 04 02 90	00001305725
36	1	Axe fermeture porte chargement	1 2814 3147	78	4	Vis TF90M8x20	00001304454
37	1	Conduit air	1 3909 3147	79	2	Vis TH M12x60	000049901085
38	1	Equerre joint façade	1 2081 3147	80	1	Vis TH M8x20	00001301145
39	1	Fond	1 2205 3147	81	1	Manette	00001305018
40	1	Fond four mobile	1 3110 3147	82	1	Raccord G4 1034 tube 6x10	00001305934
41	2	Joint fond	1 2255 3147	83	1	Vis épaulement G4 1026 Zn noire	00001304686
42	1	Loquet de fermeture	1 2890 3147	84	2	Vis TF90M5x16 fendue laiton	00001305295

GARANTIE CONTRACTUELLE GODIN

Tous nos appareils bénéficient d'une garantie de 2 ans (sauf insert bois – foyer fermés bois) contre tout défaut à compter de leur date de vente aux utilisateurs, dans les limites du respect des conditions d'installation, d'utilisation, et d'entretien spécifiées sur la notice livrée avec l'appareil.

A l'exclusion des pièces en contact direct avec les températures importantes pouvant subir des déformations suite à des phénomènes d'usure qui sont garanties 1 an en échange standard, telles que :

- les plaques décor, les plaques de cotés, les grilles et soles foyères,
- les déflecteurs, les chicanes, les clapets, les chenets, le cendrier,
- les briques réfractaires,
- les mécanismes d'articulation, (Charnières de porte four des cuisinières, poignées, Etc.)
- les ventilateurs, les thermostats de surchauffe de nos appareils équipés d'une soufflerie,
- les organes de contrôle de températures, thermostats de four, résistances, ventilateurs chaleur tournante des cuisinières gaz électricité,
- les brûleurs, les catalyseurs, les anneaux de brûleur des appareils fioul,
- les bouilleurs des cuisinières bois charbon.

Nos appareils sont conçus spécialement pour que ces pièces puissent être remplacées dans le cadre de l'entretien de votre appareil.

Certaines pièces bénéficient d'une garantie de durée supérieure :

3 ans sur les corps de chauffe en fonte ou en acier de nos chaudières de chauffage central.

Les inserts bois (foyers fermés bois) bénéficient d'une garantie de 5 ans (Corps de chauffe de l'appareil uniquement, à l'exclusion des pièces en contact direct avec les températures importantes et soumises à usure énumérées ci-dessus qui sont garanties 1 an).

Notre garantie se limite à l'échange de l'élément reconnu défectueux par notre service après vente. Elle exclut toute indemnité, dommages et intérêts, frais de main d'œuvre et transport.

Au cas où la réparation ou l'échange s'avérerait trop onéreux par rapport au prix de l'appareil, la décision de changer ou de réparer l'appareil, appartient seule au service après vente.

Ne sont pas couverts par la garantie : LES VITRES DE NOS APPAREILS

En effet, en ce qui concerne les vitres vitrocéramiques, ces dernières peuvent résister à des chocs thermiques de l'ordre de 750°. Les éventuelles casses ne pouvant provenir que d'un choc mécanique lors de l'utilisation ou de sa manutention, ces dernières ne pouvant être échangées dans le cadre de garantie.

De même que les joints qui sont considérés comme pièces d'usure sont exclus de la garantie.

La garantie ne prendra pas effet lorsque :

- Les avaries qui résulteraient de l'utilisation de l'appareil avec un combustible autre que celui préconisé dans nos notices.
- Les détériorations de pièces provenant d'éléments extérieurs (refoulement de cheminée, effets d'orages, humidité, pression ou dépression non conforme, choc thermique, etc.) ;
- Les anomalies, détériorations ou accidents provenant de chute, choc, négligence, défaut de surveillance ou d'entretien de l'acheteur ;
- L'utilisation ou usage anormal de l'appareil dans des conditions différentes de celles pour lesquelles il a été construit ; c'est le cas par exemple du non respect de nos notices techniques (mauvais raccordement électrique, fonctionnement à sec d'une chaudière, etc.)
- Toutes modifications, toutes transformations ou toutes interventions effectuées par un personnel ou une entreprise non agréées par la S.A. GODIN ou réalisées par des pièces de rechanges non d'origine ou non agréées par le constructeur ;

L'installation, le montage, les frais de démontage et les conséquences de l'immobilisation de l'appareil, résultant des opérations de garantie n'incombent pas à la S.A. GODIN.

En conséquence, la S.A. GODIN ne peut être tenue responsable des dégâts matériels ou des accidents de personnes, consécutifs à une installation non conforme aux dispositions légales et réglementaires (par exemple, absence de raccordement à une prise de terre, mauvais tirage de cheminée, etc.).

Dans un souci constant d'améliorer nos fabrications, nous nous réservons le droit de modifier sans préavis nos appareils. Toutes les dimensions et caractéristiques annoncées sont sujettes à variation en fonction des impératifs techniques.

En cas d'appel en garantie, veuillez vous munir obligatoirement d'une copie de la facture, du bon de garantie comportant les références de l'appareil, le cachet du revendeur, la date de mise en service de l'appareil, et de contacter votre revendeur pour toute réclamation.

Chaudières – Cuisinières – Appareils de chauffage – Fonderie
GODIN S.A. – 532, rue Sadi Carnot – 02120 GUISE – France

Nous vous rappelons que le Service Après Vente doit être assuré par le revendeur, ou l'installateur, responsable sur place, que nous ne traitons pas directement avec les particuliers.

Tout client particulier s'adressant directement à notre société, sera renvoyé automatiquement chez son revendeur, et devra s'adresser auprès de lui, pour tout problème de Service Après Vente ou commercial.

