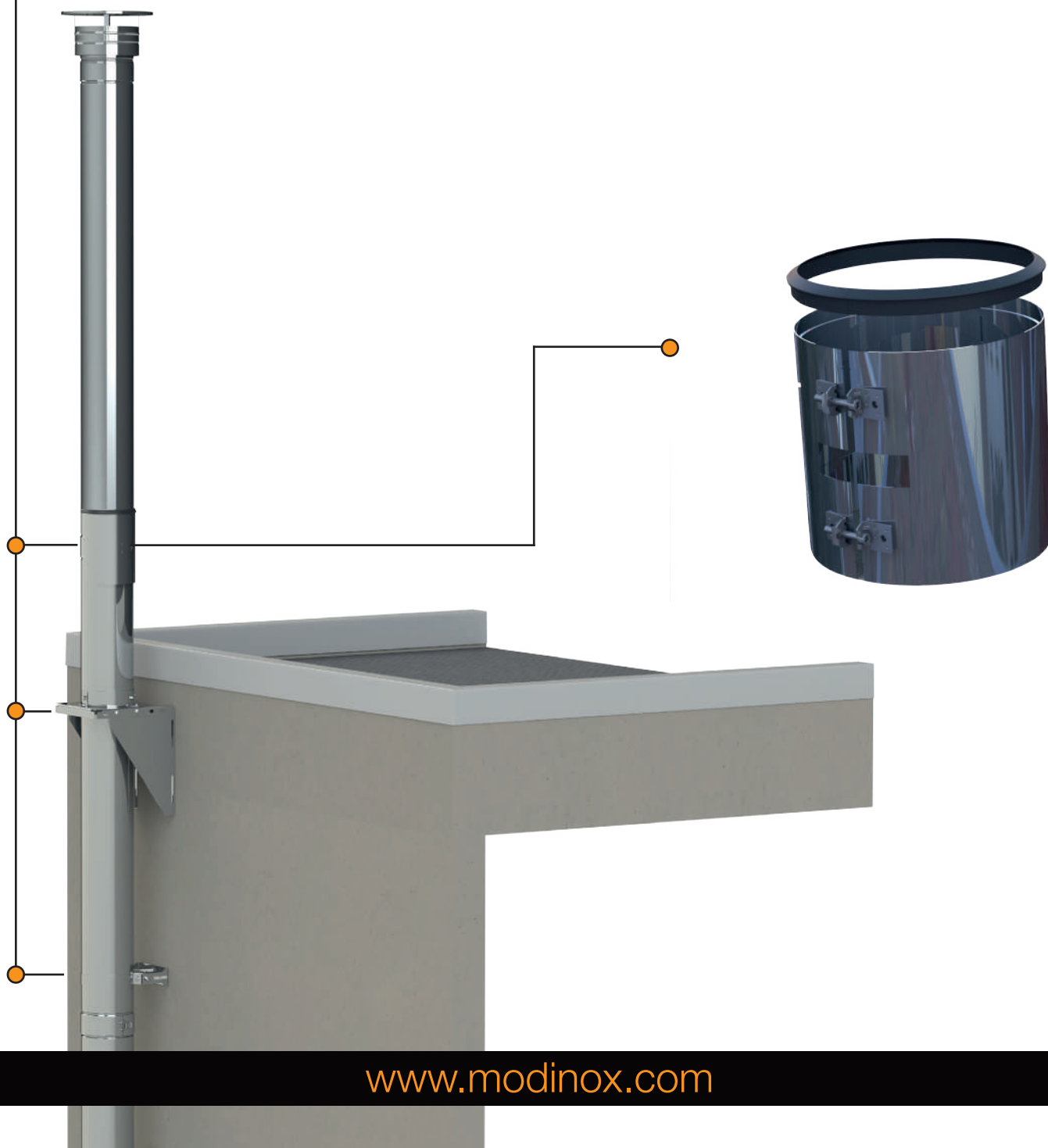


KITS DE NON-HAUBANAGE PTR30

DÉPASSEMENTS
DE 1,5 À 3 MÈTRES
SANS HAUBANAGE !



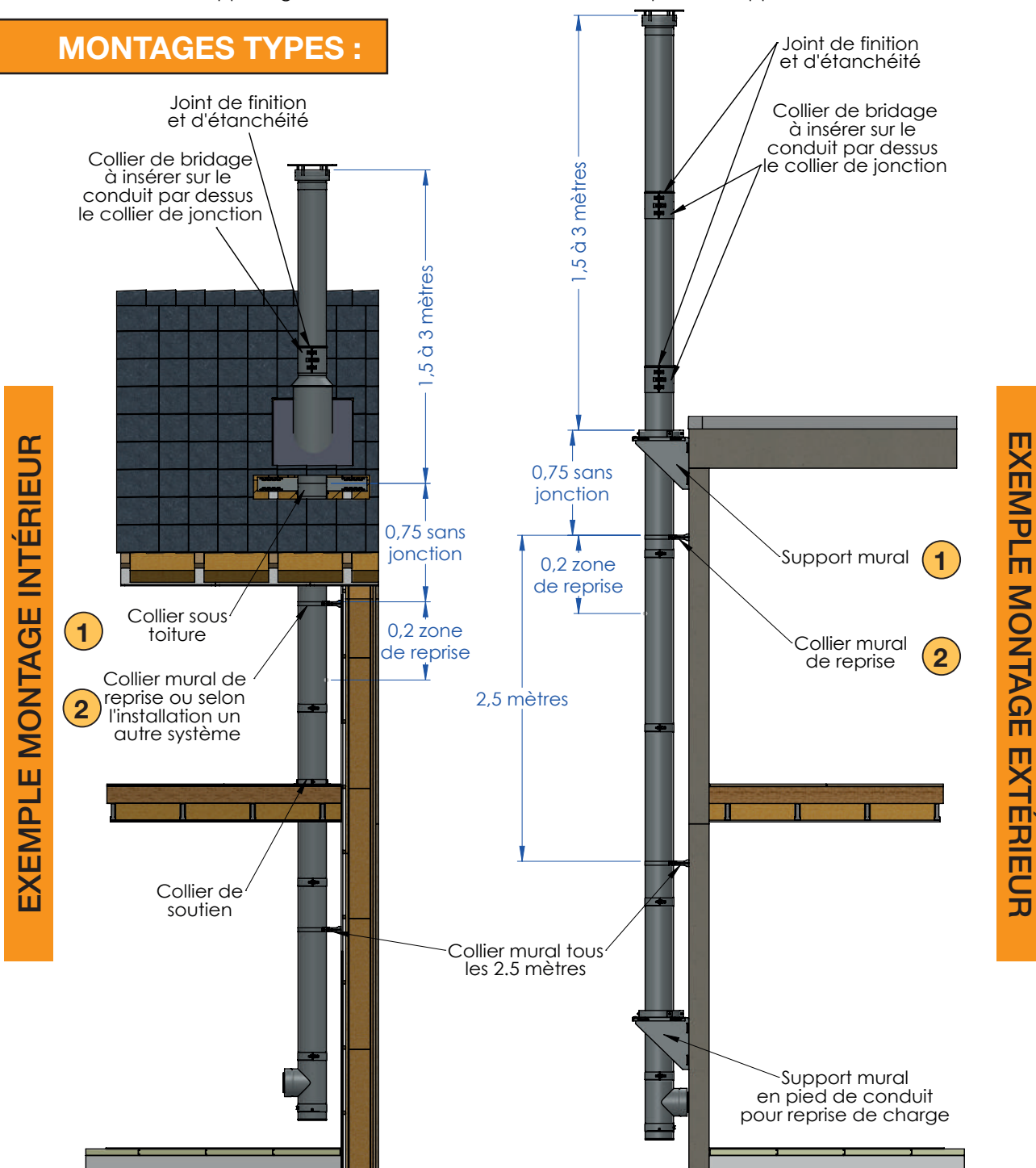
■ PRINCIPE GÉNÉRAL :

- Système de **sur-collier** évitant la pose de câbles de haubanage (sous certaines conditions)
- **3 mètres** maxi. (Départ de la reprise de charge)
- Pose du kit sur deux jonctions max. ① ②
- **2 points de fixation sous le dépassement** (reprise de charge et point de reprise cf. préconisations de positionnement ci-dessous)
- La mise en œuvre du système est possible dans une grande majorité des cas (cf. exclusions ci-contre)

■ PRÉCONISATION DE POSE POUR NON HAUBANNAGE DE 1,5 À 3 MÈTRES :


Une étude aérodynamique pour les conduits PTR30 a été effectuée afin de déterminer les contraintes aux vents et il est impératif que les préconisations de pose soient respectées. Les éléments de supportage doivent être fixés avec la visserie adaptée au support

MONTAGES TYPES :

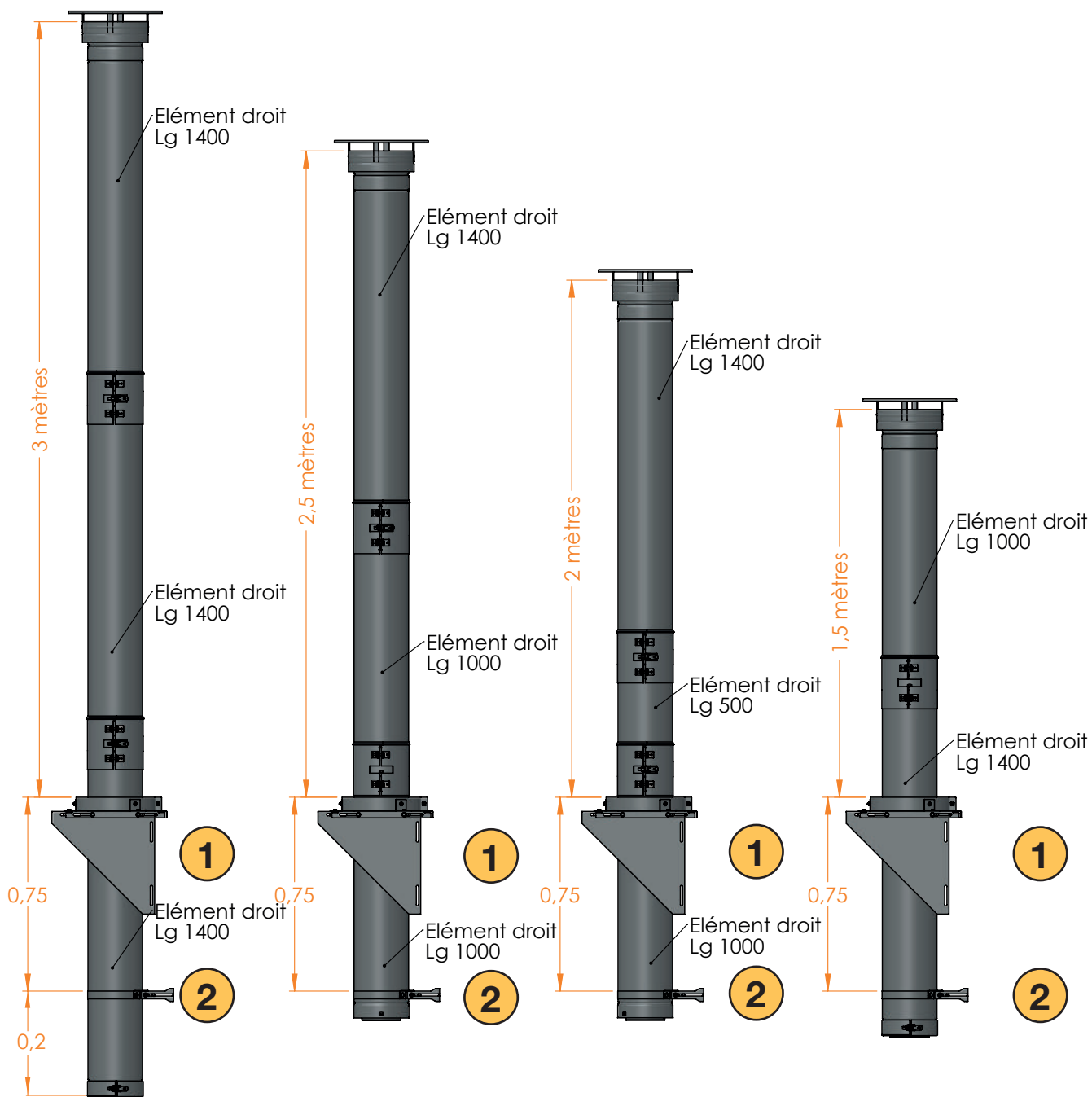


NOS RÉFÉRENCES :

Kit de non-haubanage en acier émaillé éprouvé à la traction extérieure

	Ø intérieur	80	100	130	150	180	200	250	300
	Ø extérieur	140	160	190	210	240	260	310	360
Référence	2PTICONH	80	100	N130	N150	N180	N200	N250	N300

EXEMPLES DE MONTAGE :



■ PRÉCONISATION D'EMPLOIS DU KIT :



= préconisé



= non-préconisé



= Ø du conduit

Catégories de terrains en France (Rugosité) :

- 0** = Mer ou zone côtière exposée aux vents de mer; lacs et plans d'eau parcourus par le vent sur une distance d'au moins 5km
- II** = rase campagne avec ou non quelques obstacles isolés (arbres, bâtiments, etc) séparés les uns des autres de plus de 40 fois leur hauteur
- IIIa** = campagne avec haies; vignobles; bocage; habitat dispersé
- IIIb** = zones urbanisées ou industrielles; bocage dense; vergers
- IV** = zones urbaines don't moins 15% de la surface sont recouverts de bâtiments dont la hauteur moyenne est supérieure à 15m; forêts

Eurocodes Vents

Région ¹	Niveau Rugosité	R+1				R+2				R+3				R+4				R+5																									
		80	100	130	150	180	200	230	300	80	100	130	150	180	200	230	300	80	100	130	150	180	200	230	300																		
1	0								■																																		
	II																																										
	IIIa																																										
	IIIb																																										
2	0								■																																		
	II																																										
	IIIa																																										
	IIIb																																										
3	0																																										
	II																																										
	IIIa																																										
	IIIb																																										
4	0								■																																		
	II																																										
	IIIa																																										
	IIIb																																										

¹ R = Rez de Chaussée ² Régions = Voir carte des vents

Une marque du groupe Hild - SIEGE SOCIAL :

rue de la 5ième division blindée - 68320 Jebbsheim
 Tél. +33 (0) 89 49 18 18 - Fax. +33 (0)3 89 71 68 91 - info@modinox.com
www.modinox.com