

# FONDERIES DU LION

266, 31 31 38



S.A. FONDERIES DU LION N.V.  
 6373 FRANSSES-LEZ-COUVIN BELGIQUE/BELGIE  
 Tél. 060/31.14.53  
 Sièc FRANCAISE des FONDERIES DU LION  
 09480 SIGNY-L'ABAYE FRANCE  
 Tél. 19.32.60.31 14.53  
 EFEL NORTH AMERICA INC.  
 177 MAIN STREET S.A.  
 MA 01748  
 Phone (617)592-4401

**MONTANA 084 64**  
 version 11184

*SET PIPER = 16188 =  
 525  
 - PIECES 515970*

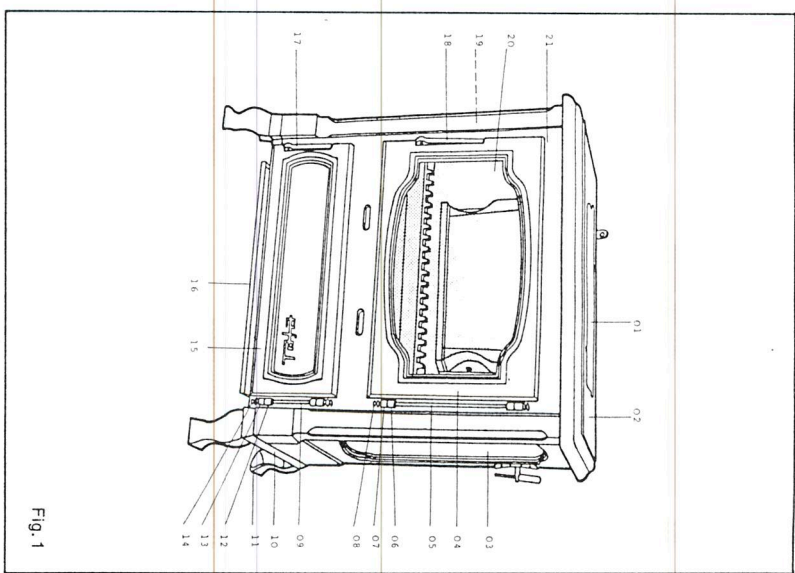
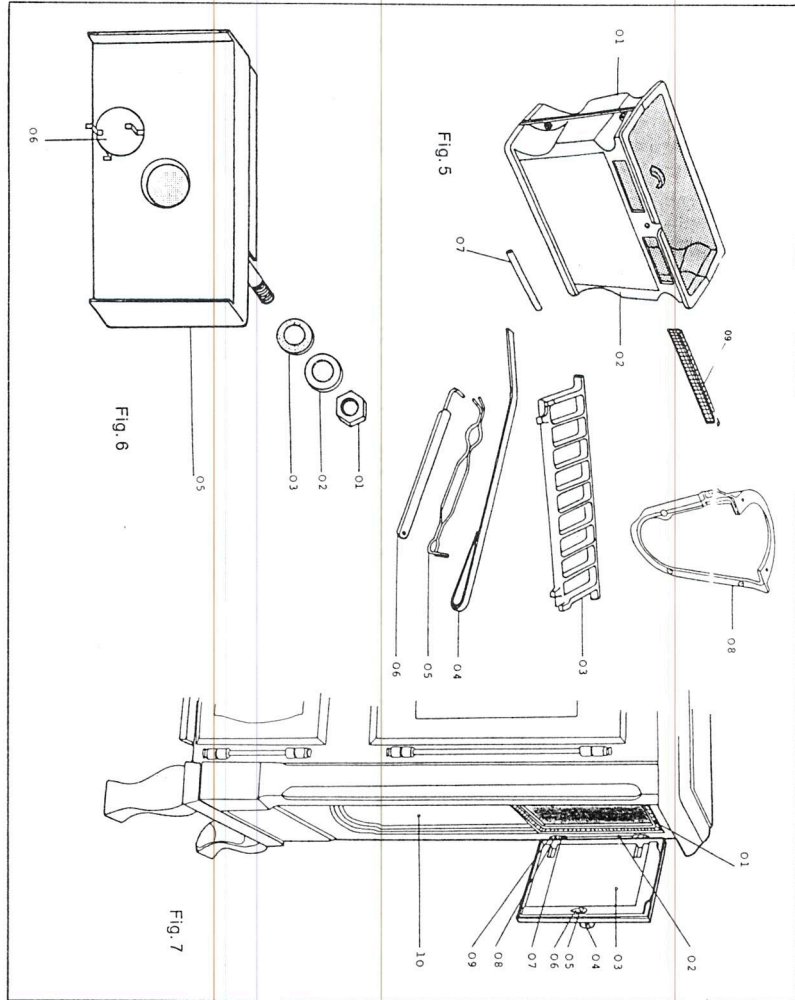


Fig. 1



REF. N°	COMMANDE ORDER	DESIGNATION	DESCRIPTION	POINTS
---------	----------------	-------------	-------------	--------

01	5588	Témie partie arriere	Loading tunnel rear part	448
02	5587	Témie partie avant	Bunker voorkant	465
03	6120	Grille protège-vitre	Beschermrooster ruit	169
04	6082	Pique-feu	Pook	104
05	4673	Crochet fourche	Vorkhaak	45
06	5625	Crochet décentrage	Haak	46
07	5998	Poignée de témie	Handgreep bunker	23
08	6035	Départ vertical	Boverhaider	621
09	7058	Bouche-trou témie	Vuldop bunker	17

FIG. 5				
01	6473	Ecrou 3/4"	Moer 3/4"	30
02	6474	Protège joint	Beschermring	4
03	6475	Joint	Pakkingring	7
05	6477	Bouilleur	Watermantel	2489
06	6410	Bouche-trou	Vuldop	15

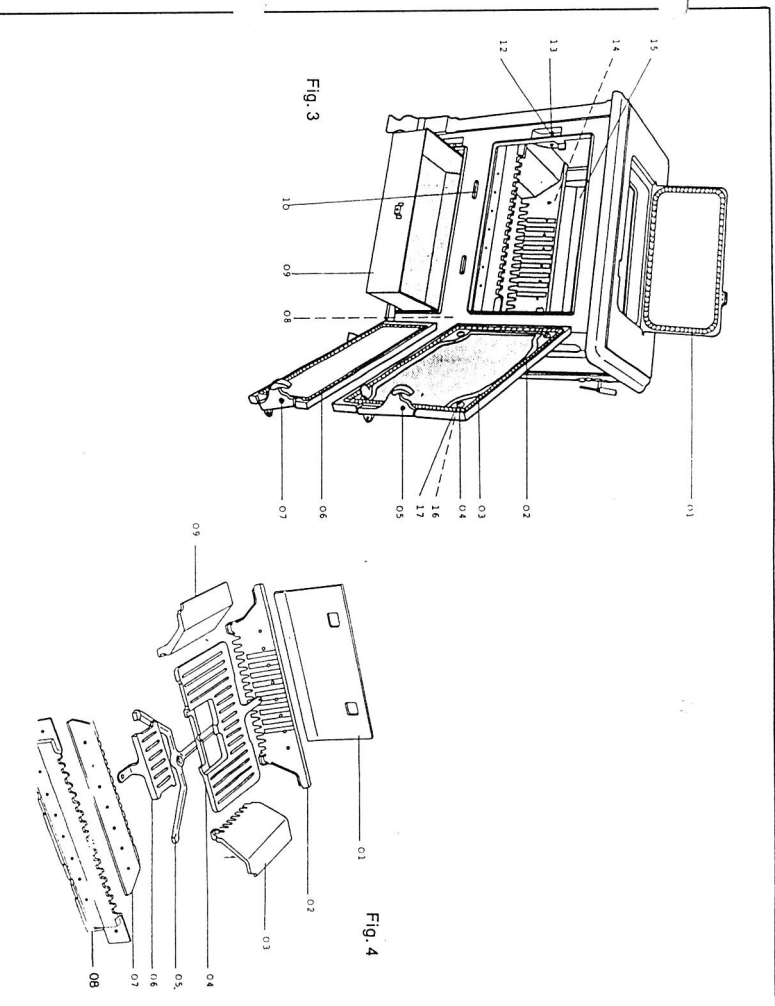
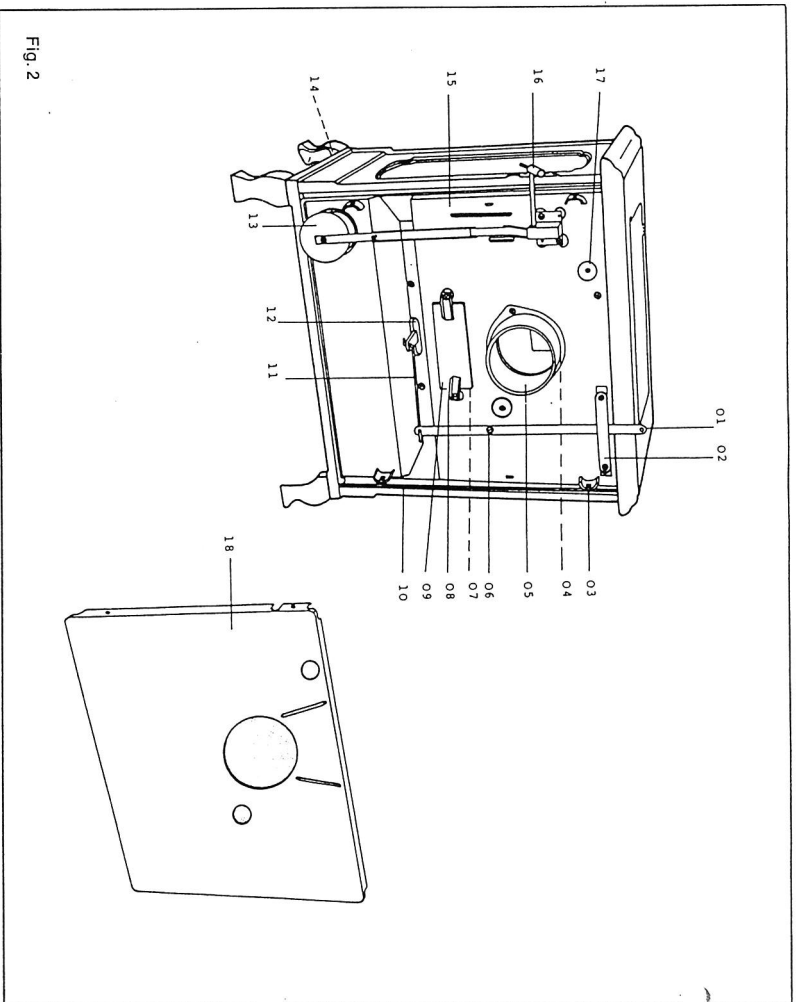
FIG. 6				
01	4138	Ceratope Ø 8 mm (le m.)	Ceratopekoord Ø 8 mm (de m.)	60
02	7151	Axe de charnière	Scharnieras	45
03	7155	Porte de chargement	Vuldeur	170
04	7156	Poignée de porte de chargement	Handgreep vuldeur	39
05	4839	Ecrrou M 6 (les 10)	Moer M 6 (de 10)	9
06	492	Loquet de fermeture	Deurgrendel	10
07	5629	Charnière	Scharnier	19
08	5635	Charnière	Scharnier	19
09	5630	Embout de charnière	Scharnierop	19
10	7157	Pignon droit	Rechter zijkant	846

FIG. 7				
01	4138	Ceratope Ø 8 mm (le m.)	Ceratopekoord Ø 8 mm (de m.)	60
02	7151	Axe de charnière	Scharnieras	45
03	7155	Porte de chargement	Vuldeur	170
04	7156	Poignée de porte de chargement	Handgreep vuldeur	39
05	4839	Ecrrou M 6 (les 10)	Moer M 6 (de 10)	9
06	492	Loquet de fermeture	Deurgrendel	10
07	5629	Charnière	Scharnier	19
08	5635	Charnière	Scharnier	19
09	5630	Embout de charnière	Scharnierop	19
10	7157	Pignon droit	Rechter zijkant	846

REF. N°	COMMANDE ORDER	DESIGNATION	DESCRIPTION	POINTS
---------	----------------	-------------	-------------	--------

01	5767	Tampoon de laque	Feed lid	364
02	6172	Dessus	Fire-box top piece	1269
03	6124	Pignon droit	Right side panel	846
04	6173	Porte de foyer	Furnace door	347
05	6091	Axe charnière porte foyer	Closing axis front door	20
06	5629	Charnière	Hinge	19
07	5635	Charnière	Hinge	19
08	5630	Embout de charnière	Hinge end piece	19
09	6092	Axe charnière porte cendrier	Closing axis ash pan door	10
10	6122	Fond	Bottom	1049
11	5665	Pied	Foot	35
12	5629	Charnière	Scharnier	19
13	5635	Charnière	Scharnier	19
14	5630	Embout de charnière	Scharnierop	19
15	6121	Porte cendrier	Ash pan door	25
16	6099	Protecteur parquet	Bottom heat shield	423
17	6167	Charnière porte cendrier	Ash pan door handle	231
18	6166	Clenche porte de foyer	Fire box door handle	25
19	5773	Vitre	Leit side panel	804
20	6125	Devanture	Pyrocerame glass	885
21			Front	1058

FIG. 1				
01	5767	Tampoon de laque	Vuldeksel	364
02	6172	Dessus	Kookplaat	1269
03	6124	Pignon droit	Rechter zijkant	846
04	6173	Porte de foyer	Haarddeur	347
05	6091	Axe charnière porte foyer	As haarddeurscharnier	20
06	5629	Charnière	Scharnier	19
07	5635	Charnière	Scharnier	19
08	5630	Embout de charnière	Scharnierop	19
09	6092	Axe charnière porte cendrier	Scharnierop	10
10	6122	Fond	Bodem	1049
11	5665	Pied	Poot	35
12	5629	Charnière	Scharnier	19
13	5635	Charnière	Scharnier	19
14	5630	Embout de charnière	Scharnierop	19
15	6121	Porte cendrier	Asladeur	423
16	6099	Protecteur parquet	Vloerscherm	231
17	6167	Charnière porte cendrier	Klink asladeur	25
18	6166	Clenche porte de foyer	Klink haarddeur	19
19	5773	Vitre	Linker zijkant	885
20	6125	Devanture	Ruit	1058
21			Front	1058



REF.	COMMANDE ORDER	DESIGNATION	DESCRIPTION	POINTS
01	6126	Commande de grille oscillante	Shaking grate operating lever	15
02	5795	Guide commande grille oscillante	Shaking grate operating lever guide	13
03	5713	Ecran Rapid	Gap-put	2
04	5271	Corde buselot Ø 5 (de m.)	Cerapape joint Ø 5 (de m.)	35
05	5796	Buselot Ø 125 ext. (Ø 111 int.)	Pipe Ø 125 ext. (Ø 111 int.)	117
06	5611	Vis épaulee	Shouldered screw	12
07	5719	Joint tampon ramonage	Sealing joint for sweeping plug	15
08	3553	Loquet	Sweeping plug latch + screw	20
09	3221	Tampon ramonage	Sweeping plug	30
10	6033	Tiran d'assemblage	Tie-rod	48
11	6093	Tige de grille oscillante	Shaking grate rod	9
12	6087	Targette	Shaking mechanism stop gap	9
13	5714	Thermostat	Thermostat	308
14	6088	Cleme	Fixing piece for foot	8
15	6171	Derrière de foyer	Fire-box rear part	1557
16	2321	Manette thermostat	Thermostat knob	35
17	6469	Fondelle fonte	Cast-iron washer	4
18	6117	Dos	Rear heat shield	346

REF.	COMMANDE ORDER	DESIGNATION	DESCRIPTION	POINTS
01	6420	Corde tampon charg. Ø 8 (roul.)	Ø 8 mm reinforced joint (rol)	3462
02	6420	Corde porte charg. Ø 8 (roul.)	Ø 8 mm reinforced joint (rol)	3462
03	6479	Ensemble joints de vitre	Set of joints for door glass	163
04	6089	Bondelle fixe-vitre	Washer (glass-holder)	4
05	3518	Vis de clenche porte foyer (tes 10)	CGME screw (the 10)	69
06	6420	Corde porte candr. Ø 8 mm (r.)	Ø 8 mm reinforced joint (rol)	3462
07	3518	Vis de clenche porte candrier (10)	CGME screw (the 10)	69
08	6127	Guide cendres	Ash-guide	50
09	6077	Cendrier	Ash pan	277
10	5775	Capelet pique-feu + support	poker-valve + stand	11
12	1709	Galet pour accrochage portes (10)	Roller for screw (the 10)	58
13	3512	Vis épaulee accrochage portes	Eccentric screw	12
14	7061	Support de bouilleur	Stand for boiler	367
15	7060	Récupérateur	Recuperator	595
16	5721	Joint rondelle	Washer joint	1
17	6462	Vis M5 X 8 inox	Screw M5 X 8	2

REF.	COMMANDE ORDER	DESIGNATION	DESCRIPTION	POINTS
01	6116	Protecteur arrière	Rear cast iron protection	448
02	6169	Corbelle arrière	Rear part of vase	495
03	6170	Corbelle côté droit	Right part of vase	290
04	6130	Grille horizontale	Bottom grate	448
05	6132	Support de grille horizontale	Bottom grate support	82
06	6131	Grille tirette	De-ash grate	93
07	6129	Corbelle avant	Front grate	279
08	6118	Support grille avant	Front grate support	192
09	6174	Grille côté gauche	Left part of vase	290

REF.	COMMANDE ORDER	DESIGNATION	DESCRIPTION	POINTS
01	6462	Coordonnées grille oscillante	Cerapapekoord vuideksel Ø 8 (r.)	3462
02	6462	Coordonnées grille oscillante	Cerapapekoord haarddeur Ø 8 (r.)	3462
03	6462	Coordonnées grille oscillante	Set of joints for door glass	163
04	6462	Coordonnées grille oscillante	Bevestigingsring ruit	4
05	6462	Coordonnées grille oscillante	Schroef haarddeurklink (de 10)	69
06	6462	Coordonnées grille oscillante	Koord asadeur Ø 8 (rol.)	3462
07	6462	Coordonnées grille oscillante	Schroef asadeurklink (de 10)	69
08	6462	Coordonnées grille oscillante	Asgeleider	50
09	6462	Coordonnées grille oscillante	Aslade	277
10	6462	Coordonnées grille oscillante	Pookklep + steun	11
11	6462	Coordonnées grille oscillante	Rolliete aanhaking deuren (de 10)	58
12	6462	Coordonnées grille oscillante	Borschroef aanhaking deuren	12
13	6462	Coordonnées grille oscillante	Steun watermaniel	367
14	6462	Coordonnées grille oscillante	Recuperator	595
15	6462	Coordonnées grille oscillante	Pakkingsring	1
16	6462	Coordonnées grille oscillante	Reesvijfje schroef M 5 X 8	2
17	6462	Coordonnées grille oscillante	Achterrooster	448
18	6462	Coordonnées grille oscillante	Achterrooster	495
19	6462	Coordonnées grille oscillante	Rechter zijrooster	290
20	6462	Coordonnées grille oscillante	Onderrooster	448
21	6462	Coordonnées grille oscillante	Steun onderrooster	82
22	6462	Coordonnées grille oscillante	Tekrooster	93
23	6462	Coordonnées grille oscillante	Voorrooster	279
24	6462	Coordonnées grille oscillante	Steun voorrooster	192
25	6462	Coordonnées grille oscillante	Linker zijrooster	290